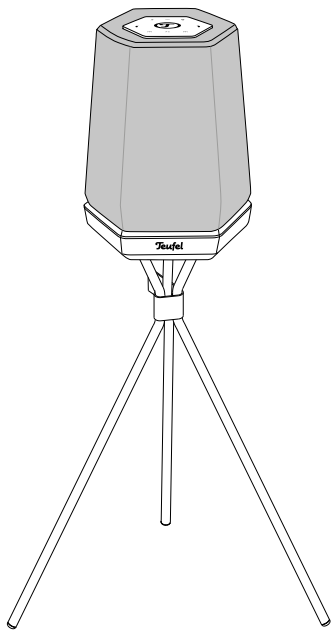


Montageanleitung



Standfuß für Holist M

Teufel

Allgemeine Hinweise und Informationen

Bestimmungsgemäßer Gebrauch

Verwenden Sie den Standfuß ausschließlich zur Befestigung des Lautsprechers „Holist M“. Jede andere Verwendung gilt als nicht bestimmungsgemäß und kann zu Sach- oder sogar zu Personenschäden führen.

Der Hersteller übernimmt keine Haftung für Schäden, die durch nicht bestimmungsgemäßen Gebrauch entstanden sind. Der Standfuß ist zum Einsatz im privaten Bereich bestimmt.

Zur Kenntnisnahme

Die Informationen in diesem Dokument können sich ohne vorherige Ankündigung ändern und stellen keinerlei Verpflichtung seitens der Lautsprecher Teufel GmbH dar.

Ohne vorherige schriftliche Genehmigung der Lautsprecher Teufel GmbH darf kein Teil dieser Bedienungsanleitung vervielfältigt, in irgendeiner Form oder auf irgendeine Weise elektronisch, mechanisch, durch Fotokopien oder durch Aufzeichnungen übertragen werden.

© Lautsprecher Teufel GmbH

Version 1.0

Juli 2020

Originalverpackung

Falls Sie das achtwöchige Rückgaberecht in Anspruch nehmen wollen, müssen wir Sie bitten, die Verpackung unbedingt aufzubewahren. Wir können die Lautsprecher nur MIT ORIGINALVERPACKUNG zurücknehmen.

Leerkartons sind nicht erhältlich!

Reklamation

Im Falle einer Reklamation benötigen wir zur Bearbeitung unbedingt folgende Angaben:

1. Rechnungs-Nummer

Zu finden auf dem Kaufbeleg (der dem Produkt beiliegt) oder der Auftragsbestätigung, die Sie als PDF-Dokument erhalten haben, z. B. 4322543.

2. Serien-Nummer bzw. Los-Nummer

Zu finden auf der Rückseite des Gerätes, z. B. Serien-Nr.: KB20240129A-123.

Vielen Dank für Ihre Unterstützung!

Kontakt

Bei Fragen, Anregungen oder Kritik wenden Sie sich bitte an unseren Service:

Lautsprecher Teufel GmbH

BIKINI Berlin

Budapester Straße 44

10787 Berlin (Germany)

Telefon:

Deutschland: +49 30 217 84 217

Österreich: +43 12 05 22 3

Schweiz: +41 43 50 84 08 3

Telefax: +49 30 300 930 930

Online-Support:

www.teufel.de/service

Kontaktformular:

www.teufel.de/kontakt

Zu Ihrer Sicherheit



Bevor Sie den Standfuß montieren, lesen Sie bitte zuerst die Sicherheitshinweise und die Bedienungsanleitung aufmerksam durch. Nur so können Sie alle Funktionen sicher und zuverlässig nutzen. Heben Sie die Bedienungsanleitung gut auf und übergeben Sie sie auch an einen möglichen Nachbesitzer.

⚠️ WARNUNG

Ein mangelhafter Aufstellungsort kann Verletzungen und Schäden nach sich ziehen.

- Verwenden Sie den Standfuß nicht unbefestigt in Fahrzeugen, an labilen Standorten, auf wackeligen Möbeln etc. Der Standfuß und das darauf befindliche Gerät kann um- oder herunterfallen und Personenschäden verursachen oder selbst beschädigt werden.
- Stellen Sie den Standfuß so auf, dass er nicht unbeabsichtigt umgestoßen werden kann und die Kabel keine Stolperfallen bilden.
- Stellen Sie den Standfuß nicht in der Nähe von Wärmequellen auf (z. B. Heizkörper, Öfen, sonstige wärmespendende Geräte, wie Verstärker).

⚠️ WARNUNG

Kinder können sich beim Spielen in der Verpackungsfolie verfangen und darin ersticken.

- Lassen Sie Kinder nicht mit dem Gerät und den Verpackungsfolien spielen. Es besteht Erstickungsgefahr.

HINWEIS

Die Resonanzdämpfer können zu Verfärbungen auf empfindlichen Flächen führen.

- Auf Parkett, lackiertem Holz und ähnlichen Oberflächen sollten Sie Filzgleiter unter die Gummifüße des Standfußes kleben oder eine Decke darunter legen. So vermeiden Sie langfristig Verfärbungen des Untergrunds.

HINWEIS

Montieren und benutzen Sie den Standfuß nicht, wenn Sie Schäden daran feststellen.

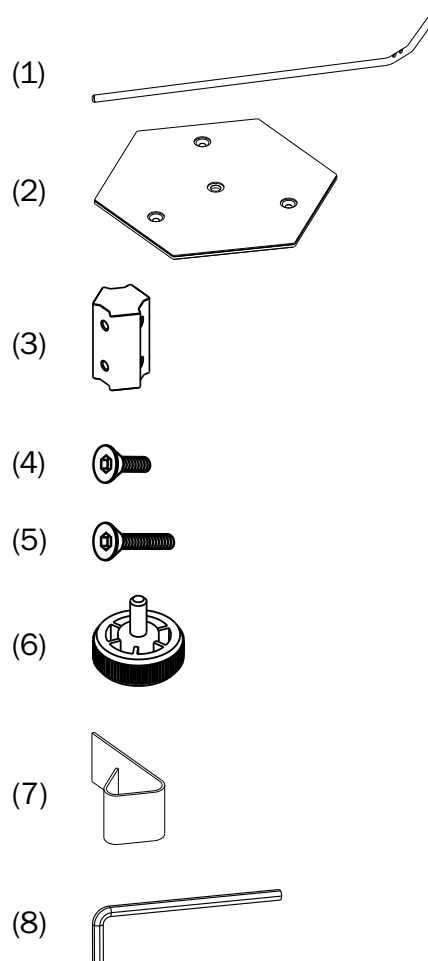
Lieferumfang

Lieferumfang

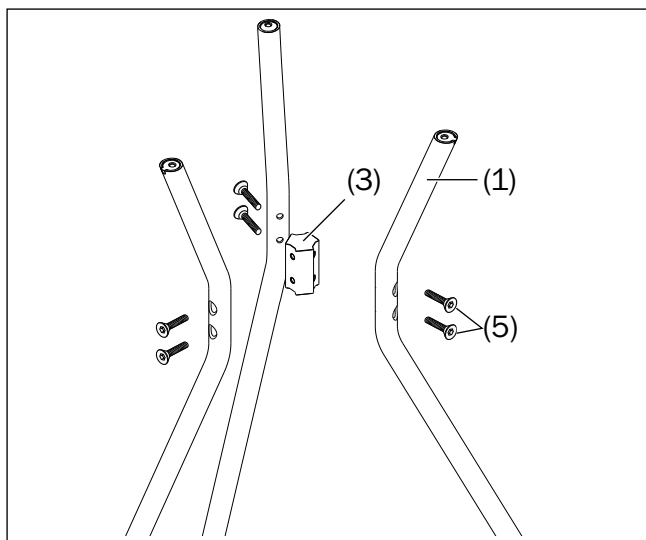
- (1) 3× Standbein
- (2) 1× Montageplatte
- (3) 1× Verbindungsstück
- (4) 3× Schraube M4×10
- (5) 6× Schraube M4×20
- (6) 1× Rändelschraube
- (7) 1× Klettband
- (8) 1× Sechskantschlüssel (2,5 mm)

Lieferung prüfen

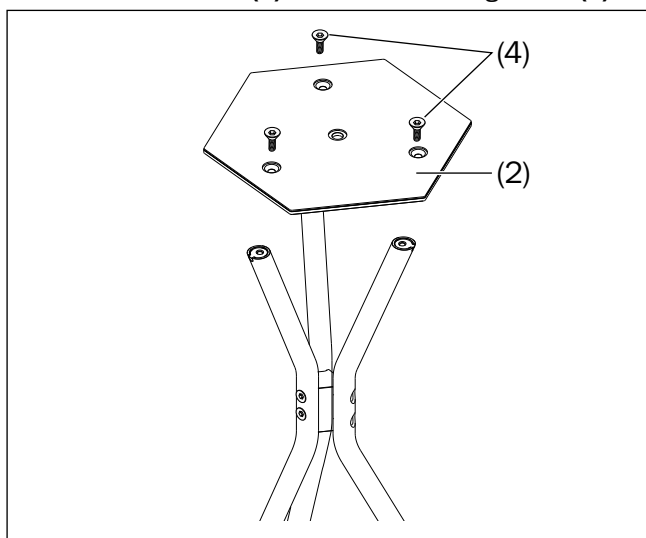
- Prüfen Sie, ob die Lieferung vollständig und unbeschädigt ist.
- Sollte die Lieferung unvollständig sein oder Transportschäden aufweisen, wenden Sie sich bitte an unseren Service (siehe Seite 1).



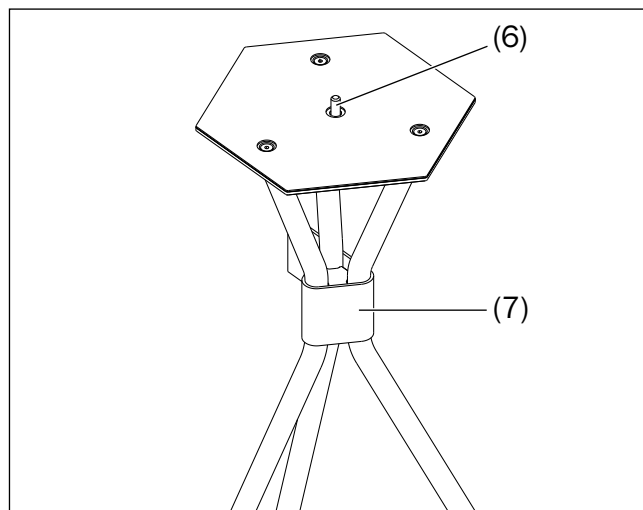
Montage



1. Schrauben Sie die drei Standbeine **(1)** mit je zwei Schrauben M4×20 **(5)** an das Verbindungsstück **(3)**.



2. Schrauben Sie die Montageplatte **(2)** mit drei Schrauben M4×10 **(4)** auf die montierten Standbeine. Drehen Sie diese Schrauben nicht zu fest, da sonst die Kunststoffgewinde in den Standbeinen beschädigt werden.



3. Führen Sie die Rändelschraube **(6)** von unten durch die Montageplatte **(2)** und schrauben Sie damit den Holist M auf der Montageplatte fest.
4. Führen Sie die Anschlusskabel des Holist M an einem der Standbeine nach unten und befestigen Sie die Kabel mit dem Klettband **(7)** auf Höhe des Verbindungsstücks **(3)**.

Technische Daten

Abmessungen (B × H)	544 × 596 mm (ohne Holist M)
Gewicht	1,5 kg (ohne Holist M)
Tragkraft max.	7 kg

Teufel

Bei Fragen, Anregungen oder Kritik wenden Sie sich bitte an unseren Service:

Lautsprecher Teufel GmbH
BIKINI Berlin
Budapester Straße 44
10787 Berlin (Germany)

Telefon:

Deutschland: +49 (0)30 217 84 217

Österreich: +43 12 05 22 3

Schweiz: +41 43 50 84 08 3

Telefax: +49 (0)30 / 300 930 930

Online-Support: www.teufel.de/service

Kontaktformular: www.teufel.de/kontakt

Alle Angaben ohne Gewähr.

Technische Änderungen, Tippfehler und Irrtum vorbehalten.

Anleitungs-Nr. 198333_DE_20200703