

## DEFINION

# DEFINITION 3 CENTER

Center-Lautsprecher

**Teufel**

# Inhalt

---

<b>Allgemeine Hinweise und Informationen.....</b>	<b>3</b>
Zur Kenntnisnahme.....	3
Originalverpackung.....	3
Reklamation.....	3
Kontakt.....	3
Bestimmungsgemäßer Gebrauch .....	3
<b>Zu Ihrer Sicherheit .....</b>	<b>4</b>
Signalbegriffe.....	4
Sicherheitshinweise .....	4
<b>Lieferumfang und Vorbereitung.....</b>	<b>5</b>
Auspacken .....	5
Lieferung prüfen .....	5
<b>Lautsprecher aufstellen .....</b>	<b>6</b>
<b>Wandhalter an die Wand schrauben .....</b>	<b>7</b>
<b>Lautsprecher anschließen .....</b>	<b>8</b>
<b>Lautsprecher auf den Wandhalter montieren.....</b>	<b>9</b>
<b>Reinigung und Pflege.....</b>	<b>10</b>
<b>Hilfe bei Störungen .....</b>	<b>10</b>
<b>Technische Daten.....</b>	<b>11</b>
<b>Konformitätserklärung.....</b>	<b>11</b>
<b>Entsorgung .....</b>	<b>12</b>
Wichtige Informationen nach dem Elektro- und Elektronikgerätegesetz (ElektroG).....	12

# Allgemeine Hinweise und Informationen

---

## Zur Kenntnisnahme

Die Informationen in diesem Dokument können sich ohne vorherige Ankündigung ändern und stellen keinerlei Verpflichtung seitens der Lautsprecher Teufel GmbH dar.

Ohne vorherige schriftliche Genehmigung der Lautsprecher Teufel GmbH darf kein Teil dieser Bedienungsanleitung vervielfältigt, in irgendeiner Form oder auf irgendeine Weise elektronisch, mechanisch, durch Fotokopien oder durch Aufzeichnungen übertragen werden.

© Lautsprecher Teufel GmbH

Version 3.0

März 2022

## Originalverpackung

Falls Sie das Rückgaberecht in Anspruch nehmen wollen, müssen wir Sie bitten, die Verpackung unbedingt aufzubewahren. Wir können die Lautsprecher nur MIT ORIGINAL-VERPACKUNG zurücknehmen.

Leerkartons sind nicht erhältlich!

## Reklamation

Im Falle einer Reklamation benötigen wir zur Bearbeitung unbedingt folgende Angaben:

### 1. Rechnungs-Nummer

Zu finden auf dem Kaufbeleg (der dem Produkt beiliegt) oder der Auftragsbestätigung, die Sie als PDF-Dokument erhalten haben, z. B. 4322543

### 2. Serien-Nummer bzw. Los-Nummer

Zu finden auf der Rückseite des Gerätes, z. B. Serien-Nr.: KB20240129A-123.

Vielen Dank für Ihre Unterstützung!

## Kontakt

Bei Fragen, Anregungen oder Kritik wenden Sie sich bitte an unseren Service:

**Lautsprecher Teufel GmbH**

**BIKINI Berlin**

**Budapester Straße 44**

**10787 Berlin (Germany)**

Telefon:

Deutschland: +49 (0)30 217 84 217

Österreich: +43 12 05 22 3

Schweiz: +41 43 50 84 08 3

Telefax: +49 (0)30 / 300 930 930

Online-Support: [www.teufel.de/service](http://www.teufel.de/service)

Kontaktformular: [www.teufel.de/kontakt](http://www.teufel.de/kontakt)

## Bestimmungsgemäßer Gebrauch

Verwenden Sie den Lautsprecher ausschließlich wie in dieser Bedienungsanleitung beschrieben. Jede andere Verwendung gilt als nicht bestimmungsgemäß und kann zu Sach- oder sogar zu Personenschäden führen.

Der Hersteller übernimmt keine Haftung für Schäden, die durch nicht bestimmungsgemäßen Gebrauch entstanden sind.

Der Lautsprecher ist zum Einsatz im privaten Bereich bestimmt.



Bevor Sie den Lautsprecher in Betrieb nehmen, lesen Sie bitte zuerst die Sicherheitshinweise und die Bedienungsanleitung aufmerksam durch. Nur so können Sie alle Funktionen sicher und zuverlässig nutzen. Heben Sie die Bedienungsanleitung gut auf und übergeben Sie sie auch an einen möglichen Nachbesitzer.

# Zu Ihrer Sicherheit

## Signalbegriffe

Folgende Signalbegriffe finden Sie in dieser Anleitung:

### **WARNUNG**

*Dieser Signalbegriff bezeichnet eine Gefährdung mit einem mittleren Risikograd, die, wenn sie nicht vermieden wird, den Tod oder eine schwere Verletzung zur Folge haben kann.*

### **VORSICHT**

*Dieser Signalbegriff bezeichnet eine Gefährdung mit einem niedrigen Risikograd, die, wenn sie nicht vermieden wird, eine geringfügige oder mäßige Verletzung zur Folge haben kann.*

### **HINWEIS**

*Dieser Signalbegriff warnt vor möglichen Schäden.*

## Sicherheitshinweise

In diesem Kapitel finden Sie allgemeine Sicherheitshinweise, die Sie zu Ihrem eigenen Schutz und dem Schutz dritter stets beachten sollten. Beachten Sie zusätzlich die Warnhinweise in den einzelnen Kapiteln in dieser Bedienungsanleitung.

### **Ein mangelhafter Aufstellungsort kann Verletzungen und Schäden verursachen.**

- Verwenden Sie den Lautsprecher nicht unbefestigt in Fahrzeugen, an labilen Standorten, auf wackeligen Stativen oder Möbeln, an unterdimensionierten Halterungen etc. Der Lautsprecher könnte um- oder herunterfallen und Personenschäden verursachen oder selbst beschädigt werden.
- Stellen Sie den Lautsprecher so auf, dass er nicht unbeabsichtigt umgestoßen werden kann und die Kabel keine Stolperfallen bilden.
- Stellen Sie den Lautsprecher nicht in der Nähe von Wärmequellen auf (z. B. Heizkörper, Öfen, sonstige wärmespendende Geräte, wie Verstärker etc.).
- Setzen Sie den Lautsprecher nicht der direkten Sonne aus.

- Stellen Sie keine offenen Brandquellen wie brennende Kerzen oder Ähnliches auf den Lautsprecher.
- Benutzen Sie den Lautsprecher nicht in explosionsgefährdeter Umgebung.
- Verwenden Sie den Lautsprecher nur in Innenräumen und nicht in Feuchträumen, und schützen Sie ihn vor Tropf- und Spritzwasser.

**Ein instabiler Untergrund kann dazu führen, dass der Lautsprecher umkippt und dabei vor allem Kinder erheblich verletzt oder sogar erschlägt. Viele Unfälle können Sie vermeiden, wenn Sie folgende Vorsichtsmaßnahmen treffen:**

- Falls Sie Untergestelle oder Standfüße verwenden möchten, verwenden Sie nur solche, die vom Hersteller empfohlen werden.
- Sorgen Sie auch bei Lagerung des Lautsprechers dafür, dass er sicher steht und nicht herunter- oder umgerissen werden kann.

**Kinder können sich beim Spielen in der Verpackungsfolie verfangen und darin ersticken.**

- Lassen Sie Kinder nicht mit dem Lautsprecher und der Verpackungsfolie spielen.
- Achten Sie darauf, dass Kinder keine kleinen Teile aus dem Gerät entnehmen oder vom Gerät abziehen (z.B. Montageteile). Sie könnten die Teile verschlucken und daran ersticken.



**Dauerhaftes Hören mit hoher Lautstärke kann zu Gehörschäden führen.**

Beugen Sie Gesundheitsschäden vor und vermeiden Sie das Hören bei großem Lautstärkepegel über lange Zeiträume.

- Halten Sie bei hohen Lautstärken immer einen gewissen Abstand zum Gerät und nie Ihre Ohren direkt an den Lautsprecher.
- Wenn der Verstärker auf volle Lautstärke eingestellt ist, kann ein sehr hoher Schalldruck entstehen. Neben organischen Schäden können dadurch auch psychologische Folgen auftreten. Besonders gefährdet sind Kinder und Haustiere. Stellen Sie den Lautstärkeregel Ihres Verstärkers vor dem Einschalten auf einen niedrigen Pegel ein.

# Lieferumfang und Vorbereitung

## Auspacken

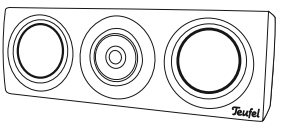
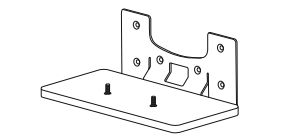
### **⚠️ WARNUNG**

*Kinder können sich beim Spielen in der Verpackungsfolie verfangen und darin ersticken.*

- Lassen Sie Kinder nicht mit den Verpackungsfolien spielen.
- Achten Sie darauf, dass Kinder keine Montageteile aus dem Karton nehmen. Sie könnten die Teile verschlucken und daran ersticken.

Öffnen Sie vorsichtig den Karton, entfernen Sie die EPE-Schaum Halbschale und heben Sie den Lautsprecher behutsam aus dem Karton, ohne in die Membranen zu fassen.

## Lieferung prüfen

Pos.	Stck.	Artikel	
①	1	Lautsprecher DEFINION3CENTER	
②	1	Wandhalter mit 2 Schrauben M6x35	


- Prüfen Sie, ob die Lieferung vollständig und unbeschädigt ist. Sollte etwas fehlen oder beschädigt sein, wenden Sie sich bitte an unseren Service (siehe Seite 3).
- Nehmen Sie beschädigte Teile nicht in Betrieb.

# Lautsprecher aufstellen

---

## **VORSICHT**

Stellen Sie den Lautsprecher so auf, dass er nicht unbeabsichtigt umgestoßen werden kann und die Kabel keine Stolperfallen bilden.

 Umfangreiche Hinweise zur korrekten Aufstellung finden Sie auch auf unserer Webseite [www.teufel.de](http://www.teufel.de) oder [www.teufelaudio.com](http://www.teufelaudio.com).

Optimal auf die Lautsprecher abgestimmte Standfüße können Sie in unserem Webshop bestellen.

- Der DEFINION 3 CENTER gehört direkt unter den Bildschirm. Sie können ihn sowohl aufstellen, als auch an die Wand hängen. Beachten Sie bei einer Wandmontage bitte unbedingt die Hinweise auf der nächsten Seite.
- Wählen Sie einen stabilen, ebenen Untergrund und achten Sie auf einen festen Stand des Lautsprechers.
- Sorgen Sie für eine trockene, staubfreie Umgebung.
- Vermeiden Sie die Nähe von Wärmequellen und direkte Sonneneinstrahlung.
- Stellen Sie keine schweren Gegenstände auf das Kabel oder den Lautsprecher.
- Zur Montage auf einen Standfuß oder Wandhalter dienen die Gewindebohrungen in der Unterseite des Lautsprechers.

# Wandhalter an die Wand schrauben

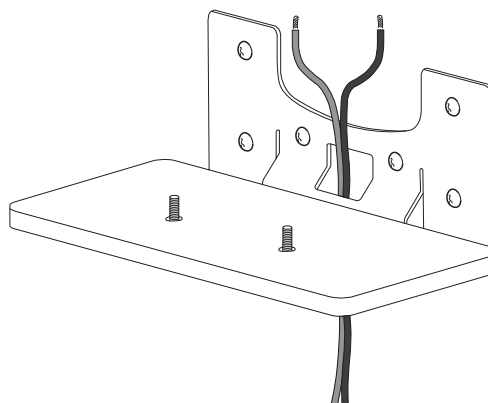
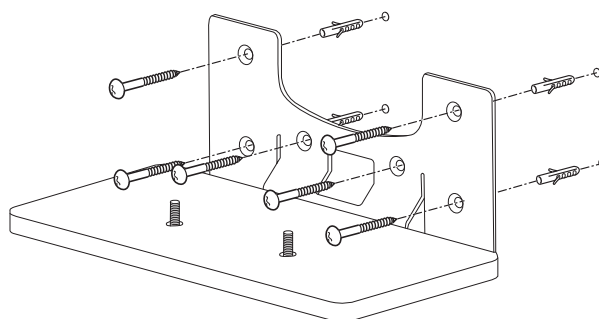
Der DEFINION 3 CENTER ist für eine Wandmontage bestens geeignet. Verwenden Sie hierfür den mitgelieferten Wandhalter ②. Beachten Sie bitte unbedingt die folgenden Hinweise, bevor Sie mit der Montage des Wandhalters beginnen:

## HINWEIS

**Unsachgemäße Montage kann Schäden verursachen.**

- Sorgen Sie dafür, dass eine eventuelle Wandmontage fachmännisch durchgeführt wird.
- Vergewissern Sie sich der Tragfähigkeit der Wände und verwenden Sie zur Befestigung nur geeignete Schrauben und Dübel. Sollten Sie sich bei der Auswahl nicht sicher sein, lassen Sie sich durch einen Fachmann beraten.
- Stellen Sie vor dem Bohren der Löcher mit einem Metalldetektor sicher, dass sich keine Leitungen innerhalb des Bohrbereichs befinden.

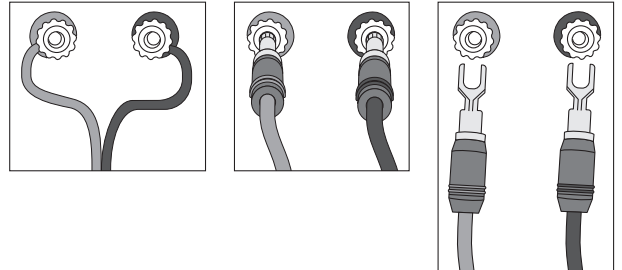
1. Übertragen Sie die Befestigungsbohrungen des Wandhalters auf die Wand.
2. Stellen Sie mit einem Metalldetektor sicher, dass sich in den Bohrbereichen keine Kabel oder Rohrleitungen befinden. Wählen Sie gegebenenfalls eine andere Stelle für die Montage.
3. Bohren Sie an den gekennzeichneten Positionen die Dübellöcher.
4. Stecken Sie die Dübel komplett in die Bohrlöcher und schrauben Sie den Wandhalter mit geeigneten Schrauben an der Wand fest.
5. Fädeln Sie das Lautsprecherkabel durch die Wandhalterung hindurch (siehe Abb. rechts) bevor Sie den Lautsprecher auf dem Wandhalter befestigen.



# Lautsprecher anschließen

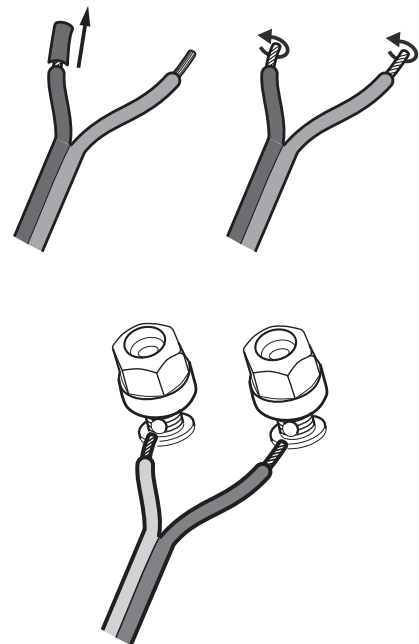
**i** Die DEFINION 3 CENTER Lautsprecher werden aufgrund der unterschiedlichen Kundenanforderungen ohne Lautsprecherkabel ausgeliefert. Passende Kabel finden Sie in unserem Webshop ([www.teufel.de](http://www.teufel.de)) im Bereich „Zubehör“.

- An der Rückseite des Lautsprecher befindet sich das Anschlussterminal mit 2 Polklemmen. Hier können Sie die Lautsprecherkabel direkt oder mittels Bananensteckern oder Kabelschuhen aus unserem Sortiment anschließen. Die Klemmen sind rot (+) und schwarz (-) markiert.



**i** **Achten Sie auf die korrekte Polung!** Verbinden Sie jeweils die Klemmen gleicher Farbe miteinander, anderenfalls leidet die Klangqualität. Die Lautsprecheranschlüsse Ihres Verstärkers sollten ähnlich markiert sein. Die einzelnen Adern der Lautsprecherkabel sind durch unterschiedliche Farben oder Formen gekennzeichnet.

1. Schalten Sie Ihren Verstärker/AV-Receiver aus.
2. Verlegen Sie Lautsprecherkabel von jedem Lautsprecher zu Ihrem Verstärker/AV-Receiver.
3. Wenn Sie Lautsprecherkabel mit Bananensteckern oder Kabelschuhen aus unserem Sortiment verwenden, stecken Sie die Bananenstecker einfach in die gleichfarbigen Anschlussklemmen. Kabelschuhe werden unter die Klemmen geschoben und angeklemt.
4. Falls Sie steckerlose Lautsprecher-Litze einsetzen, teilen Sie die Litze an beiden Enden auf etwa 30 mm und entfernen Sie jeweils ca. 10 mm der Isolierung. Verdrehen Sie die Litze, damit keine Adern herausstehen.
5. Drehen Sie die Anschlussklemme gegen den Uhrzeigersinn los. Führen Sie das abisolierte Kabelende in das nun sichtbare Loch ein. Drehen Sie die Klemme im Uhrzeigersinn zu. Damit ist das Kabel festgeklemmt.
6. Schließen Sie das andere Ende der Lautsprecherkabel an Ihren Verstärker/AV-Receiver an. Hinweise dazu sollten Sie in der Gebrauchsanleitung des Gerätes finden.
7. Schalten Sie Ihren Verstärker/AV-Receiver wieder ein.

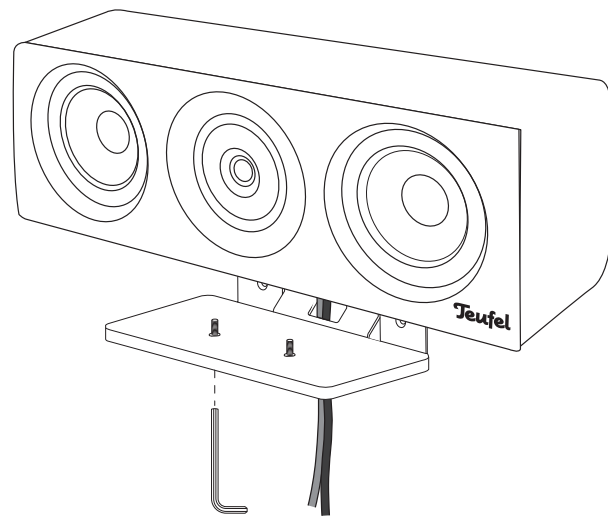




## Lautsprecher auf den Wandhalter montieren

---

- In der Aufnahmeplatte des Wandhalters befinden sich zwei Schrauben M6×35.
- Als Gegenstück dazu sind in die Unterseite des DEFINION 3 CENTER zwei M6-Gewindebohrungen eingelassen.
- Stellen Sie den DEFINION 3 CENTER mittig auf die Aufnahmeplatte und schrauben Sie ihn mit den beiden Schrauben fest.



# Reinigung und Pflege

---

## **HINWEIS**

**Falsches Reinigungsmittel kann die wertvolle Oberfläche beschädigen.**

– Verwenden Sie auf keinen Fall scharfe Reiniger, Spiritus, Verdünnner, Benzin oder Ähnliches. Solche Reinigungsmittel können die empfindliche Gehäuseoberfläche beschädigen

- Entfernen Sie Staub oder leichte Verschmutzungen am besten mit einem trockenen, geschmeidigen Ledertuch.
- Reiben Sie stärkere Verschmutzung mit einem feuchten Tuch ab. Sorgen Sie dafür, dass keine Flüssigkeit in die Lautsprecher eindringt.
- Verwenden Sie möglichst nur klares Wasser ohne Reinigungszusätze. Bei hartnäckigen Flecken können Sie mildes Seifenwasser verwenden.
- Wischen Sie die Flächen anschließend sofort mit einem weichen Tuch ohne Druck trocken.

# Hilfe bei Störungen

---

Die folgenden Hinweise sollen Ihnen helfen, Störungen zu beseitigen. Sollte dies nicht gelingen, helfen Ihnen sicherlich unsere ausführlichen FAQs auf unserer Website weiter. Ansonsten nehmen Sie bitte Kontakt mit unserer Hotline auf (siehe Seite 3). Beachten Sie die Garantiehinweise.

<b>Störung</b>	<b>Mögliche Ursache</b>	<b>Abhilfe</b>
Die Wiedergabe ist ver- rauscht.	Grundsätzlich sind die Lautsprecher sehr rauscharm. Meist „entlarvt“ das im Hochtonbereich sehr gut auflösende Boxensystem die mangelhafte Qualität einer Signalquelle (z. B. von MP3-Dateien).	Sorgen Sie dafür, dass von der Quelle ein einwandfreies Signal gesendet wird.
Der Klang wirkt flau.	Lautsprecher verpolt angeschlossen.	Prüfen Sie den korrekten Anschluss der Kabel aller Lautsprecher.

## Technische Daten

---

Maße inkl. Aufnahmeplatte (BxHxT)	590x200x190 mm
Gewicht	12 kg
Impedanz	4 Ohm

Weitere Technische Daten finden Sie auf unserer Website. Technische Änderungen vorbehalten!

## Konformitätserklärung

---



Die Lautsprecher Teufel GmbH erklärt, dass dieses Produkt den geltenden europäischen und nationalen Richtlinien entspricht. Den vollständigen Text der CE-Konformitätserklärung finden Sie unter diesen Internetadressen:

[www.teufel.de/konformitaetserklaerungen](http://www.teufel.de/konformitaetserklaerungen)

[www.teufelaudio.com/declaration-of-conformity](http://www.teufelaudio.com/declaration-of-conformity)

# Entsorgung

## Wichtige Informationen nach dem Elektro- und Elektronikgerätegesetz (ElektroG)

Wir weisen Besitzer von Elektro- und Elektronikgeräten darauf hin, dass Elektroaltgeräte gemäß den geltenden gesetzlichen Vorschriften einer vom Siedlungsabfall getrennten Erfassung zuzuführen sind. In den Elektroaltgeräten enthaltene Batterien und Akkumulatoren, die nicht fest vom Elektroaltgerät umschlossen sind, sowie Lampen, die zerstörungsfrei aus dem Altgerät entnommen werden können, sind vor deren Abgabe an einer Erfassungsstelle zerstörungsfrei von diesem zu trennen und einer vorgesehenen Entsorgung zuzuführen. Für die Entsorgung der Batterien beachten Sie bitte unsere nachstehenden Hinweise zum BattG.

Sie leisten einen wichtigen Beitrag zur Wiederverwendung, zum Recycling und zur sonstigen Verwertung von Altgeräten dadurch, dass Sie Ihre Altgeräte einer getrennten Erfassung in den richtigen Sammelgruppen zuführen.

Das nachfolgend dargestellte und auf Elektro- und Elektronikaltgeräten aufgebrachte Symbol einer durchgestrichenen Abfalltonne weist zusätzlich auf die Pflicht zur getrennten Erfassung hin:



Elektrofachmärkte und Lebensmittelläden sind nach § 17 ElektroG unter bestimmten Voraussetzungen zur Rücknahme von Elektro- und Elektronikaltgeräten verpflichtet. Stationäre Vertreiber müssen bei Verkauf eines neuen Elektrogeräts ein Elektroaltgerät der gleichen Art kostenfrei zurücknehmen (1:1-Rücknahme). Dies gilt auch bei Lieferungen nach Hause. Diese Händler müssen außerdem bis zu drei kleine Elektroaltgeräte ( $\leq 25$  cm) zurücknehmen, ohne dass dies an einen Neukauf geknüpft werden darf (0:1-Rücknahme).

Nach dem ElektroG sind wir als Online-Vertreiber von Elektrogeräten entsprechend verpflichtet, wobei unsere Pflicht zur 1:1-Rücknahme bei Auslieferung eines neuen Elektro- und Elektronikgeräts aufgrund unseres Produktsortiments auf die Mitnahme von Großgeräten ( $> 50$  cm) der gleichen Art beschränkt ist. Der Pflicht zur Rücknahme von anderen als Großgeräten kommen wir über unseren Dienstleister

nach. Die genauen Kontaktdaten und Abgabeorte finden Sie auf unserer Website [www.Teufel.de/entsorgung](http://www.Teufel.de/entsorgung). Daneben ist die Rückgabe von Elektroaltgeräten auch bei einer offiziellen Abgabestelle der öffentlich-rechtlichen Entsorgungsträger kostenlos möglich.

**Wichtig:** Aus Sicherheitsgründen möchten wir Sie bitten, auf den Versand von Beleuchtungskörpern (etwa Lampen) zu verzichten. Bitte nutzen Sie für eine Rückgabe von Beleuchtungskörpern die Sammelstellen der öffentlich-rechtlichen Entsorgungsträger oder kontaktieren Sie uns unmittelbar unter [www.Teufel.de/entsorgung](http://www.Teufel.de/entsorgung).

Für die Löschung personenbezogener Daten auf den zu entsorgenden Elektroaltgeräten sind Sie als Endnutzer vor der Abgabe selbst verantwortlich.

**Wichtig:** Unsere Geräte können Batterien/Akkumulatoren enthalten. Soweit dies der Fall ist, entnehmen Sie weitere Informationen zum Typ und chemischen System der Batterie bitte der beige-fügten Produktdokumentation. Bei Produkten mit Batteriefächern können Sie die Batterien oder Akkumulatoren direkt entnehmen und fachgerecht entsorgen. Sofern die Batterien in dem Produkt fest verbaut sind, versuchen Sie bitte auf keinen Fall, die Batterien selbst auszubauen, sondern wenden sich dazu an einen unserer Mitarbeiter oder aber an entsprechendes Fachpersonal.







# Teufel

Bei Fragen, Anregungen oder Kritik wenden Sie sich bitte an unseren Service:

**Lautsprecher Teufel  
GmbH**

BIKINI Berlin  
Budapester Str. 44  
10787 Berlin (Germany)

[www.teufel.de](http://www.teufel.de)  
[www.teufelaudio.at](http://www.teufelaudio.at)  
[www.teufel.ch](http://www.teufel.ch)

Tel.: D: +49 (0)30 217 84 217

A: +43 12 05 22 3

CH: +41 43 50 84 08 3

Fax: +49 (0)30 / 300 930 930

Online-Support: [www.teufel.de/service](http://www.teufel.de/service)

Kontaktformular: [www.teufel.de/kontakt](http://www.teufel.de/kontakt)

Alle Angaben ohne Gewähr.  
Technische Änderungen, Tippfehler und Irrtum vorbehalten.