

12167 Ablage seitlich für DJ-Tisch

Nutzungsinformation


Bestimmungsgemäße Verwendung

Die Ablage ist eine Erweiterung für den DJ-Tisch Performance 12165. Mit der Ablage kann eine 2. Ebene zum Abstellen der verschiedenen Geräte geschaffen werden. Die Ablage ist in der Höhe und in der Neigung verstellbar. Des Weiteren kann die Ablageplatte in zwei verschiedenen Positionen am Haltewinkel montiert, sowie in der Ausrichtung und im Abstand stufenlos verstellt werden. Die Ablage wird an einem Standbein des DJ-Tisches montiert.

Vorhersehbare Fehlanwendung

Eine Verstellung der Höhe oder Neigung immer ohne abgestelltes Equipment vornehmen. Den Aufsatz nicht im montierten Zustand oder mit abgestelltem Equipment transportieren. Ein nach hinten neigen der Ablageplatte ist während der Nutzung nicht erlaubt.

Allgemeines

- 
- ▶ Die Ablage muss fest mit dem DJ-Tisch verschraubt werden.
 - ▶ Der DJ-Tisch muss auf einem ebenen und tragfähigen Untergrund stehen. Nutzungsinformation des DJ-Tisches beachten.
 - ▶ Die maximale Tragfähigkeit des Aufsatzes und des DJ-Tisches beachten.
 - ▶ Die Ablage ist eine Erweiterung, aus diesem Grund sollte immer als erstes die Tischplatte und anschließend die Ablage beladen werden. Beim Abbauen in umgekehrter Reihenfolge vorgehen.
 - ▶ Bei einer ungünstigen Beladung kann kein sicherer Stand gewährleistet werden, es besteht eine erhöhte Kippgefahr.
 - ▶ Durch vergrößern des Abstandes zwischen DJ-Tisch und Ablage wird die Standsicherheit deutlich verringert.
 - ▶ Das Verstellen der Ablage immer ohne abgestelltes Equipment vornehmen.
 - ▶ Um ein Herabfallen des Equipments zu verhindern, darf die Neigung nur im zulässigen Bereich eingestellt werden. Bei einer zu flach oder nach hinten eingestellter Neigung kann das abgelegte Equipment von der Ablageplatte rutschen.
 - ▶ Die Nutzungsinformation des DJ-Tisches beachten.
 - ▶ Durch Umfallen oder Herabfallen der Ablage können Personen und Sachschäden entstehen.
 - ▶ Durch die Verstellmöglichkeit besteht Quetschgefahr zwischen den Bauteilen.
 - ▶ Der Nutzer muss körperlich und fachlich geeignet sein.
 - ▶ Die Nutzungsinformation ist Bestandteil des Artikels und ist für dessen Lebensdauer aufzubewahren bzw. an jeden nachfolgenden Besitzer oder Benutzer weiterzugeben.

Gewährleistung

Keine Gewährleistung wir übernommen für Schäden, die entstanden sind durch:

- ▶ Nichtbeachtung der Nutzungsinformation und der Allgemeinen Sicherheits- und Montagehinweise.
- ▶ Ungeeignete oder nicht bestimmungsgemäße Verwendung.
- ▶ Fehlerhafte Installation bzw. Inbetriebnahme durch den Käufer oder Dritte.
- ▶ Natürliche Abnutzung.
- ▶ Nachlässiger Umgang.
- ▶ Unsachgemäße Änderungen bzw. Instandsetzungsarbeiten durch Käufer oder Dritte.
- ▶ Einwirkung von Teilen fremder Herkunft.
- ▶ Verwendung von nicht originalen Ersatzteilen.

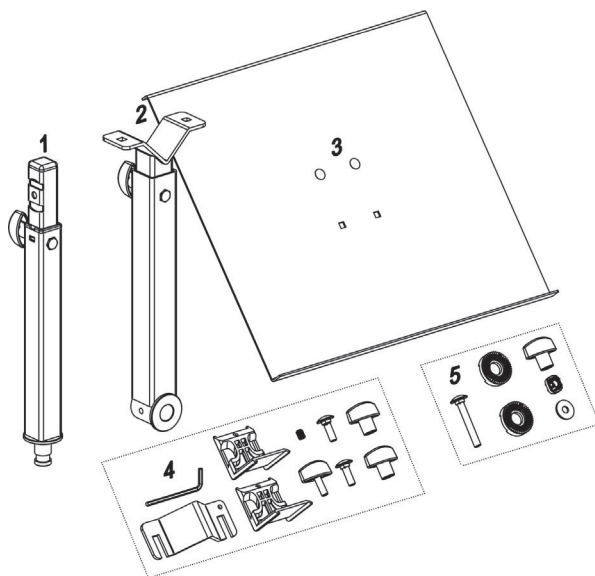
Veränderungen, An- und Umbauten, welche die Sicherheit beeinträchtigen können, sind ohne Genehmigung des Herstellers untersagt.

Technische Daten

| | |
|--------------------------|--|
| Material | Ablageplatte, Haltewinkel, Halterohr, Klemmprisma: Stahl pulverbeschichtet, schwarz Klemmschrauben, Schlossschrauben, U-Scheiben: Stahl, verzinkt Rastscheiben: Druckguss pulverbeschichtet, schwarz Führungsbuchse, Gleiter, Schutzkappen, Klemmschraube, Wellenfeder: Kunststoff, schwarz |
| Tragfähigkeit | 4,5 kg |
| Maße und Verstellbereich | Ablage: 320 x 283 mm Höhe: Stufenlos 150 mm Abstand: Stufenlos 160 mm Neigung: 0°- 32° in 8° Schritten |
| Verpackung | (B) 379 x (T) 357 x (H) 63 mm |
| Gewicht | 2,8 kg |

Montage

1.) Auspacken und Artikel auf Beschädigungen und Vollständigkeit prüfen.

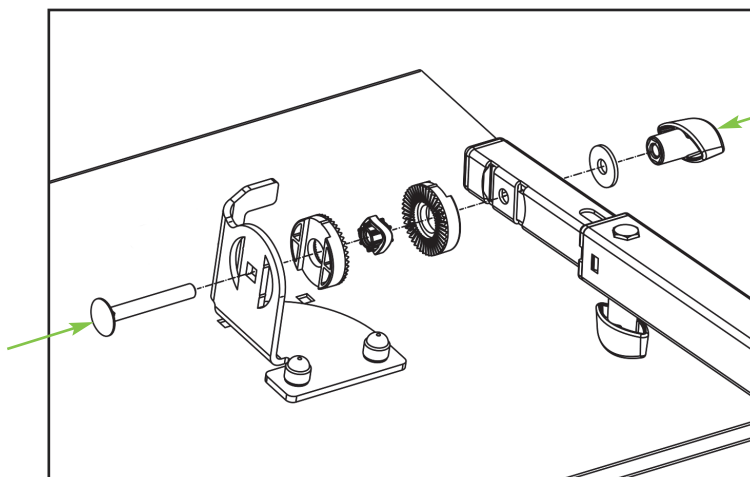


- 1 Halterohr
- 2 Auslegerrohr mit Prisma
- 3 Ablageplatte
- Zubehörbeutel:
- 4 Inbusschlüssel
- Klemmlasche
- 2x Ausgleichsadapter
- Gewindestift M6
- Klemmschraube M6 x 20 mm
- 2x Schlossschraube M6 x 20 mm
- 2x Klemmmutter M6
- 5 Schlossschraube M6 x 45 mm
- 2x Rastscheibe
- Klemmmutter M6
- Wellenfeder
- U-Scheibe



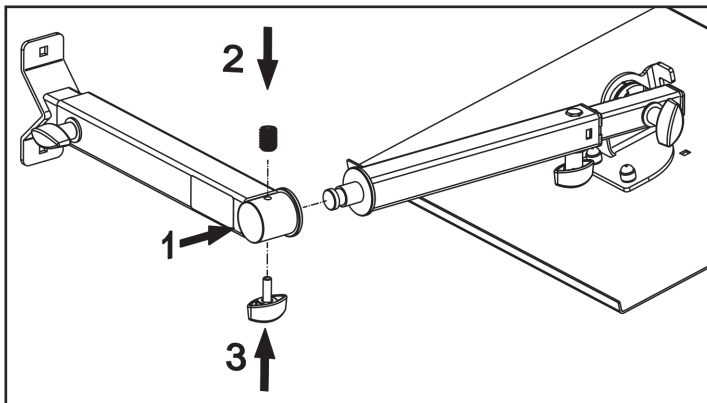
2.) Montage der Ablageplatte.

!Durch die Beweglichkeit der Bauteile besteht Quetschgefahr zwischen diesen!



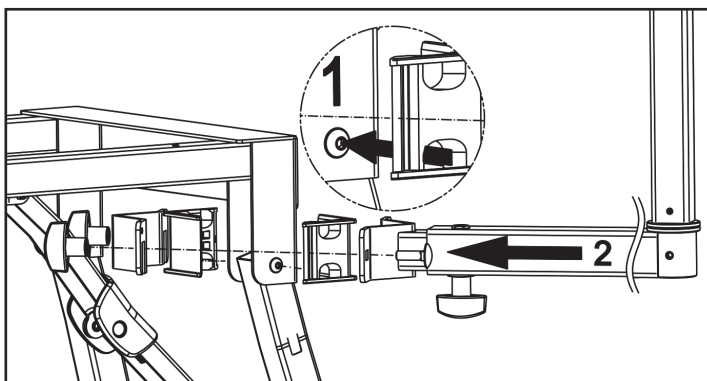
Die Ablageplatte, mit Haltewinkel nach oben ablegen. Schlossschraube, Rastscheibe, Klemmmutter, Wellenfeder und U-Scheibe aus dem Zubehörbeutel nehmen. Die Schlossschraube von links in die Vierkantbohrung stecken. Eine Rastscheibe mit dem Haltewinkel abstecken und Wellenfeder über die Schlossschraube schieben. Zur besseren Orientierung sollte die Markierung der Rastscheibe nach oben zeigen. Die zweite Rastscheibe, ebenfalls mit Markierung nach oben gegen die erste Rastscheibe legen. Das Halterohr mit

der Rastscheibe abstecken. Die U-Scheibe über die Schraube schieben und die Klemmmutter handfest anziehen.



- 1 Das Auslegerrohr mit Prisma auf den Bolzen des Halterohres schieben. Der Bolzen muss komplett im Auslegerrohr eintauchen.
- 2 Den Gewindestift bis zum Anschlag einschrauben und anschließend wieder eine Viertel Umdrehung aufschrauben.
- 3 Mit der Klemmschraube kann die eingestellte Position geklemmt werden.

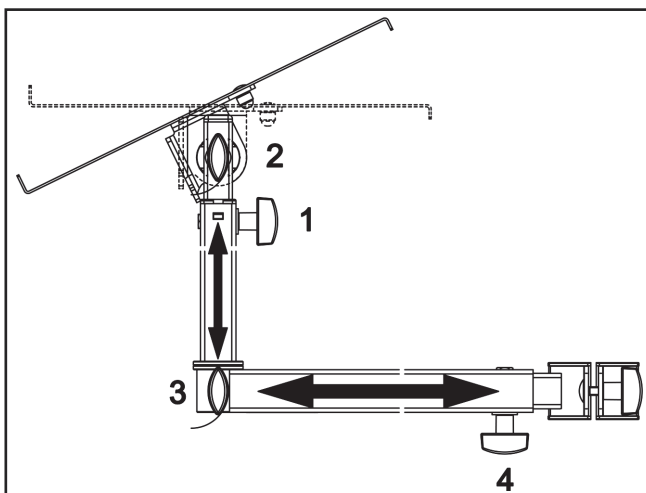
3.) Montage am DJ-Tisch.



- 1 Den Ausgleichsadapter so in die Prismen einlegen, dass der Schraubenkopf bzw. die Mutter des DJ-Tisches in die Freimachungen der Ausgleichsadapter eintauchen.
- 2 Das Auslegerrohr mit dem eingelegten Ausgleichsadapter an das gewünschte Tischbein anlegen.

Die Ausgleichsadapter müssen flächig an dem Tischbein anliegen. Die Schlossschrauben durch das Prisma des Auslegerohres schieben. Die Klemmlasche von der gegenüberliegenden Seite, mit den Schlitzen nach unten über die Schlossschrauben schieben und mit den Klemmmuttern gleichmäßig anziehen.

4.) Verstellen der Ablage.



Verstellen der Höhe: Klemmschraube 1 öffnen, die gewünschte Höhe einstellen und die Klemmschraube wieder handfest anziehen.

Verstellen der Neigung: Klemmschraube 2 öffnen, die gewünschte Neigung einstellen und die Klemmschraube wieder handfest anziehen.

Ausrichtung der Ablageplatte: Klemmschraube 3 öffnen, Ablageplatte in die gewünschte Position drehen und die Klemmschraube wieder handfest anziehen.

Verstellen Ausleger: Klemmschraube 4 öffnen, Ausleger auf die Gewünschte

Position bringen und die Klemmschraube wieder handfest anziehen.

Hinweis: Das Vergrößern der Auslage kann den DJ-Tisch zum Kippen bringen. Beim Verstellen des Auslegers sowie beim Abstellen des Equipments auf die Ablage mit erhöhter Vorsicht arbeiten.

Hinweise: Klemmschraube 2 mindestens 1,5 Umdrehungen öffnen, sodass sich die Rastscheiben beim Verstellen nicht mehr berühren. Beim Anziehen darauf achten, dass die Zähne der Rastscheibe ineinandergreifen.

Die Neigung ist während der Benutzung nur im abgebildeten Bereich zulässig. Zum Transport oder zur Aufbewahrung kann die Ablageplatte komplett nach hinten geklappt werden.



Wartung, Reinigung und Instandsetzung

- ▶ **Wartung:** Regelmäßige Kontrolle auf festen Sitz der Schraubverbindungen.
- ▶ **Reinigung:** Zum Reinigen der Ablage ein leicht befeuchtetes Tuch benutzen. Keine chlorhaltigen oder scheuernde Reinigungsmittel verwenden. Diese können Schäden an der Oberfläche verursachen.
- ▶ **Instandsetzen:** Auftretende Schäden sofort beheben und Ablage nicht weiter benutzen. Instandhaltungsarbeiten dürfen nur durchgeführt werden, wenn Sie die erforderlichen Kenntnisse hierfür besitzen. Bei fehlenden Teilen kontaktieren Sie den Hersteller über www.k-m.de. Hier gelangen Sie anhand der Artikelnummer, die Sie auf dem Typenschild finden, zu einem Ersatzteilblatt. Über dieses können Sie die fehlenden oder defekten Teile nachbestellen.

Störung und Fehlersuche

| Störung/Ursache | Prüfen/Behebung |
|--|---|
| Ablage wackelt an DJ-Tisch | <ul style="list-style-type: none"> ● Schraubverbindung zwischen Ablage und DJ-Tisch prüfen und ggf. nachziehen. |
| Eingestellte Höhe kann nicht gehalten werden | <ul style="list-style-type: none"> ● Klemmschraube am Halterohr prüfen und ggf. nachziehen. ● Tragfähigkeit beachten. |
| Ablageplatte wackelt oder ist instabil | <ul style="list-style-type: none"> ● Klemmung der Neigungsverstellung prüfen und ggf. nachziehen. ● Schraubverbindung der Ablageplatte prüfen und ggf. nachziehen |
| DJ-Tisch steht instabil, neigt zum Kippen | <ul style="list-style-type: none"> ● Auszug oder abgestellte Last verkleinern. |

Lagerung, Entsorgung

Lagern Sie die Ablage an einem trockenen Ort.

Führen Sie zerlegte Bestandteile der Wiederverwertung zu:

- ▶ Verschrotten Sie alle Komponenten aus Metall.
- ▶ Führen Sie alle Komponenten aus Kunststoff, Papier und Kartonage der Wiederverwertung bzw. Recycling zu.
- ▶ Sortieren Sie alle anderen Komponenten nach Materialbeschaffenheit und entsorgen Sie diese gemäß den örtlichen Bestimmungen.

Kontaktinformation

KÖNIG & MEYER GmbH & Co. KG

Kiesweg 2
97877 Wertheim

Telefon: 09342/8060

Telefax: 09342/806-150

E-Mail: contact@k-m.de

Web: www.k-m.de

12166 Tray for DJ Desk

Information for use

Intended use

This tray is an add-on for the DJ desk Performance 12165. The tray can be used to create a second level to hold gear and equipment. The height and inclination of the tray are adjustable. The tray plate can also be attached to the bracket in two different positions and adjusted infinitely in alignment and distance. The tray is attached to one leg of the DJ desk.

Foreseeable misapplication

Always remove all equipment before adjusting the height and/or incline. Detach tray from desk and remove all equipment before transporting. Angling the tray plate toward the back is not allowed during use.

General

- ▶ The tray must be securely screwed in place on the DJ desk.
- ▶ The DJ desk must be placed on an even surface that can hold the weight involved. Please note the use information for the DJ desk.
- ▶ Please note the maximum weight capacity of the add-on and the DJ desk.
- ▶ The tray is an add-on, so the desktop should always be loaded first and the tray afterward. Unload and dismantle in the opposite order.
- ▶ If the load is out of balance, a secure footing cannot be ensured and there is an elevated risk of tipping.
- ▶ Increasing the distance between the DJ desk and the tray significantly decreases stability
- ▶ Always remove all equipment before adjusting the tray.
- ▶ To keep equipment from falling, stay within the permissible incline range. If the tray is too flat or inclined toward the back, the equipment placed on it may slide off the tray plate.
- ▶ Please note the use information for the DJ desk.
- ▶ Personal injury or property damage may occur if the tray falls over or down.
- ▶ The adjustment option means there is a pinch hazard between the components.
- ▶ The user must be physically fit and technically competent.
- ▶ The usage information is an integral part of the product and should be kept for its service life or passed on to any subsequent owner or user.



Warranty

No warranty is given for damage caused by:

- ▶ Non-observance of the usage information and the "General safety and assembly instructions".
- ▶ Improper use or use for other than the intended purpose.
- ▶ Improper installation or use by the buyer or third parties.
- ▶ Natural wear and tear.
- ▶ Careless handling.
- ▶ Improper modifications or repair work by the buyer and third parties.
- ▶ Impact on components of foreign origin.
- ▶ Use of non-original spare parts.

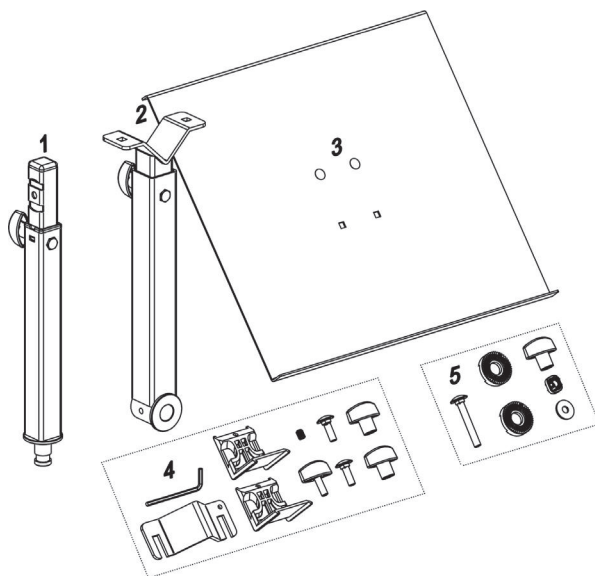
Modifications, additions and conversions that may impair safety are prohibited without the manufacturer's approval.

Technical data

| | |
|---------------------------------|--|
| Material | Tray plate, bracket, retaining tube, clamping prism: steel, powder-coated, black Clamping screws, carriage bolts, washers: steel, galvanized Locking discs: die cast, powder-coated, black. Guide bushing, slider, protective caps, clamping screw, wave spring: plastic, black |
| Load capacity | 4.5 kg |
| Dimensions and adjustment range | Tray: 320 x 283 mm Height: infinitely adjustable 150 mm Distance: infinitely adjustable 160 mm Inclination: 0–32° in 8° increments |
| Packaging | (W) 379 x (D) 357 x (H) 63 mm |
| Weight | 2.8 kg |

Mounting

1.) Unpack and check product for damage and completeness.

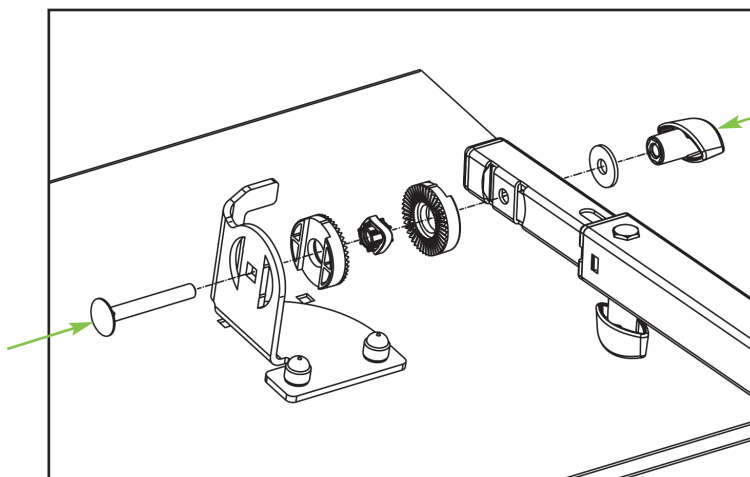


- 1 Retaining tube
- 2 Extension tube with clamping prism
- 3 Tray plate
- Accessories bag :
- 4 Allen wrench
- Clamping bracket
- 2x adapters
- Set screw M6
- Clamping screw M6 x 20 mm
- 2x carriage bolt M6 x 20 mm
- 2x locking nut M6
- 5 Carriage bolt M6 x 45 mm
- 2x locking disc
- Locking nut M6
- Wave spring
- Washer



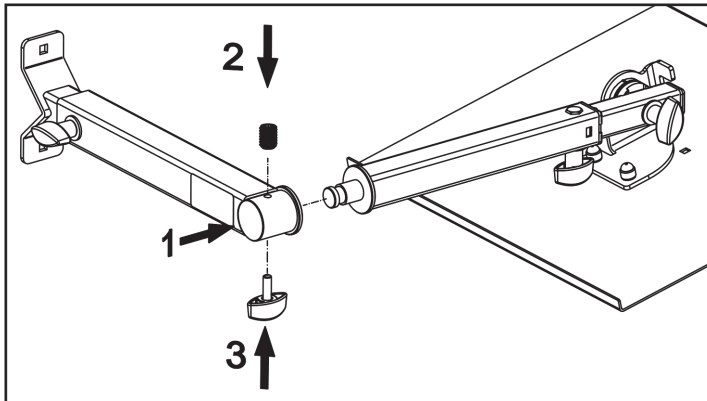
2.) Assembling the tray plate.

!Due to the moveability of the components, there is a risk of crushing between them!



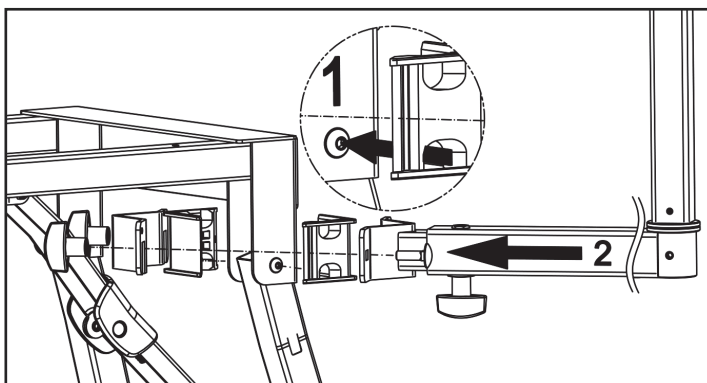
Place the tray plate with the bracket facing up. Take the carriage bolt, locking disc, locking nut, wave spring, and washer out of the accessory pouch. Insert the carriage bolt into the square hole from the left. Align one locking disc with the bracket and push the wave spring over the carriage bolt. For better orientation, the marking of the locking disc should face up. Place the second locking disc, also with the marking facing up, against the first locking disc. Align the retaining tube with the locking disc. Push the washer over the bolt and

screw the locking nut in place so it is hand-tight.



- 1** Push the extension tube with clamping prism onto the bolt of the holder tube. The bolt must be fully inserted into the extension tube.
- 2** Screw the set screw in until it touches and then unscrew a quarter turn.
- 3** The clamping screw can be used to clamp the set position into place.

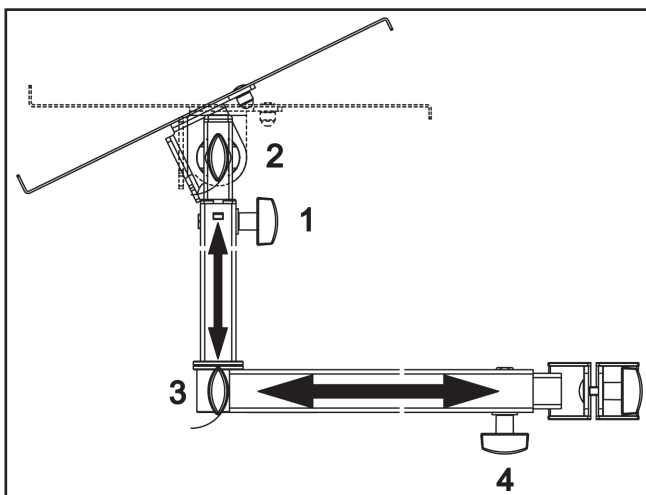
3.) Attaching the tray to the DJ desk.



- 1** Insert the adapter into the clamping prisms in such a way that the screw head on the one side and the nut of the DJ desk are inserted into the openings in the adapters.
- 2** Place the extension tube with the adapter inserted up to the desired leg of the desk.

The adapters must be placed flat against the desk leg. Push the carriage bolts through the clamping prism of the extension tube. With the slits facing downward, push the clamping bracket over the carriage bolts from the opposite side and tighten evenly with the locking nuts.

4.) Adjusting the tray.



Adjusting the height: Open clamping screw **1**, set the tray to the desired height, and re-screw the clamping screw so it is hand-tight.

Adjusting the inclination: Open clamping screw **2**, set the tray to the desired inclination, and re-screw the clamping screw so it is hand-tight.

Aligning the tray plate: Open clamping screw **3**, turn the tray to the desired position, and re-screw the clamping screw so it is hand-tight.

Adjusting the extension: Open clamping screw **4**, move the extension to the desired position, and re-screw the clamping screw so

it is hand-tight.

Note: Enlarging the extension may cause the DJ desk to tip. Exercise caution when adjusting the extension and placing equipment on the tray.

Notes: Open clamping screw **2** at least 1.5 turns so that the locking discs are no longer touching as you adjust the position. When screwing the screw into place, be sure the teeth of the locking discs interlock.

Inclination is permitted during use only in the range shown. The tray plate can be folded entirely to the back for transportation or storage.



Maintenance, cleaning and repair

- ▶ **Maintenance:** Regularly check if the screw connections are tight.
- ▶ **Cleaning:** Use a slightly damp cloth to clean the tray. Do not use chlorinated or abrasive cleaning agents. These will cause damage to the surface and varnish.
- ▶ **Repair:** Immediately repair any damage that occurs and stop using the tray. Maintenance work may only be carried out if you have the necessary knowledge. If any parts are missing, contact the manufacturer at www.k-m.de. Here you can find a corresponding spare parts list by entering the article number on the type label. Use this page to reorder missing or damaged components.

Fault and troubleshooting

| Fault/cause | Check/Remedy |
|---------------------------------------|---|
| Tray wobbles when attached to DJ desk | <ul style="list-style-type: none"> • Check screw connection between tray and DJ desk and tighten if necessary. |
| Tray does not stay at adjusted height | <ul style="list-style-type: none"> • Check clamping screw at retaining tube and tighten if necessary. • Take note of the weight capacity. |
| Tray plate wobbles or is unstable | <ul style="list-style-type: none"> • Check clamping of incline adjustment and tighten if necessary. • Check tray plate screw connection and tighten if necessary. |
| DJ desk is unstable and tends to tip | <ul style="list-style-type: none"> • Reduce the length of the extension or the weight on it. |

Storage, disposal

Store the tray in a dry place.

Recycle the components after they are disassembled:

- ▶ Scrape all components made of metal.
- ▶ Recycle or reuse all plastic, paper, and cardboard components.
- ▶ Sort all other components according to material composition and dispose of them according to local regulations.

Contact information

KÖNIG & MEYER GmbH & Co. KG

Kiesweg 2
97877 Wertheim
Germany

Phone: +49 9342/8060

Fax: +49 9342/806-150

E-Mail: contact@k-m.de

Web: www.k-m.de