

12165 K&M DJ-Tisch Performance **K&M KÖNIG & MEYER**

Stands For Music

BESTIMMUNGSGEMÄSSE VERWENDUNG

Der DJ-Tisch 12165 tut das, wofür er konzipiert wurde, d.h. er bietet Ablagefläche für allerlei DJ- und Studio-Equipment inklusive Kabelorganizer unter der Tischplatte. Aufgrund seines zusammenklappbaren, soliden, höhenverstellbaren und vielfach erprobten Fußgestells eignet er sich - nicht nur - aber ganz besonders für den mobilen Einsatz.

MERKMALE & FÄHIGKEITEN

- Tragfähigkeit max. 80 kg
- Kompaktes Packstück, schnell und werkzeuglos; ideal zum Transport und zur Lagerung
- Höhenverstellbare Standbeine; Stellschrauben gleichen etwaige Bodenunebenheiten aus
- Ordnung in der Verkabelung schafft der „Kabelorganizer“ der Platz bietet für aufgerollte Kabel, Steckdosenleisten u.a. Hinzu kommen einige Klettthalbänder zur Befestigung loser Kabel. Das dient nicht zuletzt der Sicherheit aller „Beteiligten“
- Tischplatte B x T x H: 1100 x 450 x 15 mm; Auflagenhöhe 610-1000 mm
- Gewicht: 15,5 kg
- Individualisierung durch diverse Erweiterungen möglich (siehe unten)

Vielen Dank, dass Sie sich für dieses Produkt entschieden haben. Diese Anleitung informiert Sie über alle wichtigen Schritte bei Aufbau und Handhabung. Wir empfehlen, sie auch für den späteren Gebrauch aufzubewahren.

SICHERHEITSHINWEISE

ALLGEMEIN

- Die Möglichkeit das Produkt zusammenzuklappen und zu verstellen, birgt naturgemäß Einklemmgefahren. Umsichtige und aufmerksame Handhabung bei Aufbau, Betrieb und Abbau sind daher unverzichtbar.
- Das Produkt ist vor widrigen äußeren Einflüssen zu schützen wie z.B.:
 - Nässe, Wind, Stößen (u.a. durch Publikum)
- Vor und nach der Benutzung DJ-Tisch auf Schäden überprüfen. Ein beschädigtes Produkt darf zunächst nicht weiter eingesetzt werden; defekte Teile müssen vor Gebrauch ersetzt oder repariert werden.

BETRIEB

- Tragfähigkeit max. 80 kg
- Auf geeigneten, d.h. tragfähigen und ebenen Untergrund achten.
- Vor Aufbringen des Equipments müssen:
 - die Standbeine auf gleiche Höhe eingestellt (Kapitel 3) und
 - die Klappscharniere in die Endstellung durchgedrückt sein (Kapitel 5)
- Verstellung der Höhe nur in unbelastetem Zustand erlaubt
- Prüfen Sie in regelmäßigen Abständen Festigkeit und Zustand der Bauteile und der Verschraubungen

BESTANDTEILE

- A** vormontierter Tisch
B 4 U-Profil-FüÙe (= Höhenverstellungen)
C Zubehörbeutel (03-21-975-55) mit 3 Klettbändern 25 x 220 mm
D Zubehörbeutel (6-12165-1-00) mit je 4x:
d.1 Abdeckkappen 20 x 30 mm, **d.2** Sechskantschrauben M8 x 35 mm, **d.3** FlüÙelmuttern M6, **d.4** Sechskantmuttern M8, **d.5** Boden-Stellschrauben M8 x 27 mm

AUFSTELLANLEITUNG

Siehe Rückseite (Kapitel 1 - 8)

ABMESSUNGEN

Tischplatte: Breite 1100 mm x Tiefe 450 mm
 Höhe: 610 - 1000 mm (10 Stufen, siehe Kapitel 3)
 Aufstellmaß: B x T min. 1110 x 325 mm / max. 1260 x 380 mm

FEHLERSUCHE (F) UND BESEITIGUNG (B)

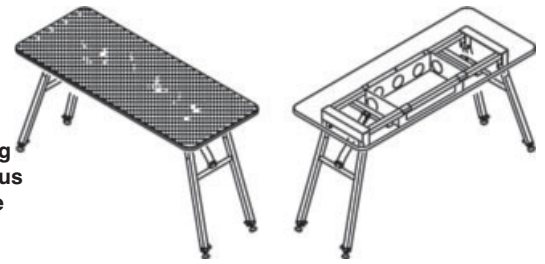
- F:** Stativ wackelt auf dem Boden
B: Prüfen ob FüÙe gleich eingestellt sind, Stellschrauben justieren, Boden prüfen
- F:** Stativ in sich instabil
B: Klemmschrauben der U-ProfilfüÙe festziehen
- F:** DJ-Equipment wackelt auf der Tischplatte
B: Tischplatte auf Schäden oder Unebenheiten prüfen
B: Unterseite des Equipments auf fehlende GummifüÙe etc. überprüfen

PRÜFEN, INSTANDHALTEN, REINIGEN

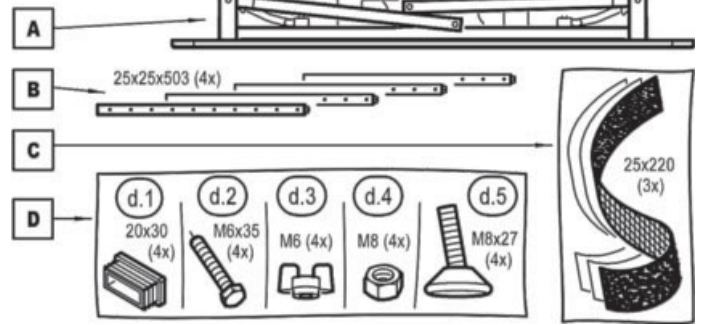
- Bei Wartungsarbeiten auf evtl. Gefährdungen achten (Anstoßen, Einklemmen)
- Zur Reinigung ein leicht feuchtes Tuch und ein nicht scheuerndes Reinigungsmittel benutzen.

TECHNISCHE DATEN / SPEZIFIKATIONEN

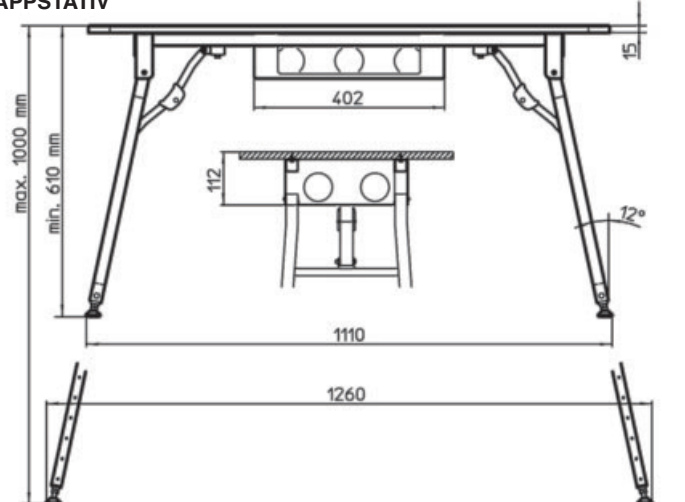
Material	Tischplatte: MDF, mit Sichtüberzug, schwarz Stahlrohre, Streben, Bleche: pulverbeschichtet schwarz Schrauben, Muttern: verzinkt Bodenteller, Rastschutzgriffe: PA, schwarz
Tragfähigkeit	max. 80 kg
Abmessungen	Breite: 905 mm, Tiefe: 260 mm, Höhe: 600 - 1000 mm
Gewicht	15,5 kg
Karton	1133 x 490 x 132 mm, Bruttogewicht: 17,7 kg
Zubehör (optional)	12166 Ablage, 12167 Ablage seitlich 12164 Klemmhalterung-Set, 16029 Getränkehalter 16090 Kopfhörerhalter, 18959 Tasche



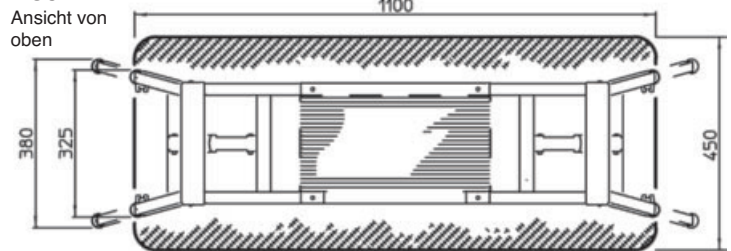
BESTANDTEILE



KLAPPSTATIV

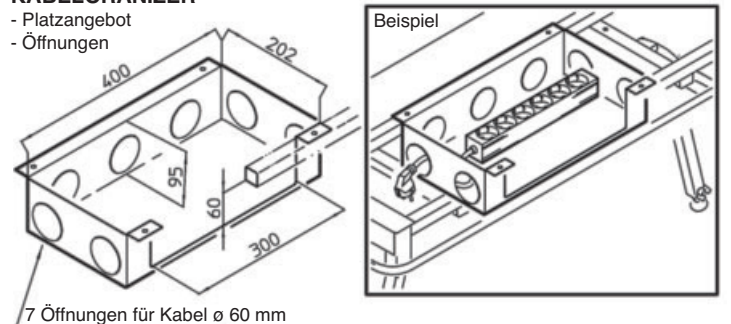


TISCHPLATTE



KABELORGANIZER

- Platzangebot
- Öffnungen



AUFSTELLANLEITUNG

1 AUSGANGSLAGE

Gestell auf den Boden stellen, sodass die Füße oben liegen

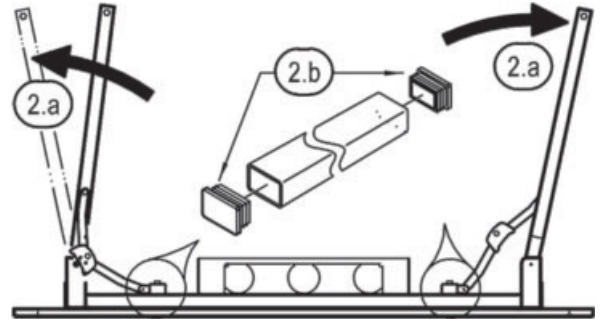


2 VORBEREITUNG

2.a Beide Fußgestelle bis zum Anschlag nach oben klappen

2.b Die nach hinten verlaufenden Rohre dienen zur Aufnahme von Zubehör wie z.B. der Ablage für DJ-Tisch 12166-000-55.

Wir empfehlen, die nicht benutzten Öffnungen der Rohre mit den Kappen d.1 zu verschließen.



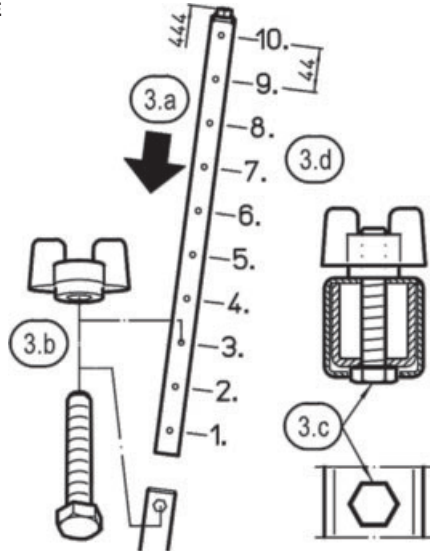
3 MONTAGE der U-PROFILFÜSSE

3.a U-Profil-Fuß mit offenem Ende voran in das jeweilige Fußrohr eintauchen lassen und...

3.b ...mittels Sechskantschraube d.2 und Flügelmutter d.3 verschrauben.

3.c Der Kopf der Schraube muss dabei verdrehsicher im Sechskant des äußeren Rohres sitzen.

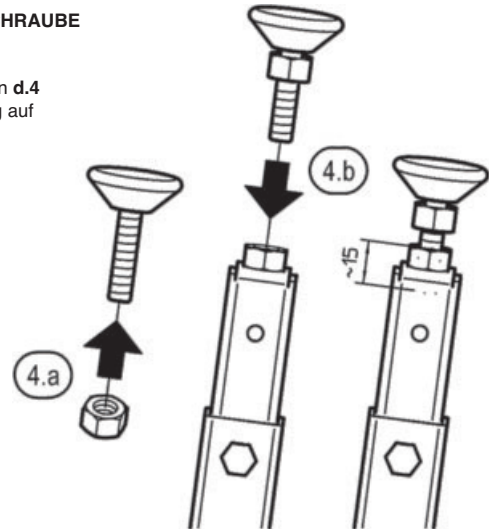
3.d HINWEIS: alle vier U-Profile sind in der gleichen Höhe zu montieren. Dazu die Löcher 1.-10. abzählen.



4 MONTAGE der BODEN-STELLSCHRAUBE

4.a Zunächst die Sechskantmutter d.4 bis zum Anschlag auf die Gewinde der Boden-Stellschrauben d.5 drehen.

4.b Diese dann ca. 15 mm tief in die Füße einschrauben.



5 FUSSGESTELL SICHERN - KLAPPSCHARNIER BETÄTIGEN

5 Das Stativ nun auf die Füße stellen

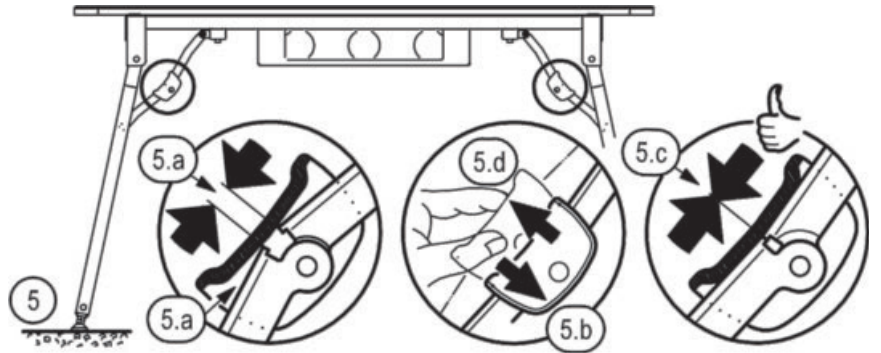
5.a WARNUNG: Am nicht eingerasteten Klappscharnier besteht QUETSCHGEFAHR!

Fassen Sie Klappscharniere deshalb stets außen an den Schutzbügeln an.

5.b Die Schutzbügel werden nun nach innen gedrückt...

5.c ...bis die Klappscharniere eingerastet sind. Anschließend machen Sie eine Probe um sicherzustellen, dass die Fußgestelle wirklich eingerastet sind: d.h. die Füße dürfen sich in diesem Zustand nicht mehr nach innen klappen lassen.

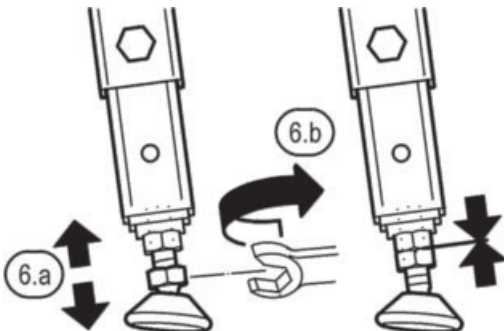
5.d Um die Füße wieder einklappen zu können, muss zuvor durch Ziehen am Schutzbügel das Klappscharnier entriegelt werden.



6 BODEN-STELLSCHRAUBE JUSTIEREN

6.a Zunächst die Boden-Stellschrauben d.5 der Reihe nach justieren, bis das Stativ wackelfrei in der Waage steht.

6.b Diesen Zustand sichern durch Anziehen der unteren Kontermutter.



7 HÖHE EINSTELLEN

Sie kann eingestellt werden über:

7.a die vier U-Profil-Füße in 10 Stufen (Kapitel 3) von 600 - 1000 mm

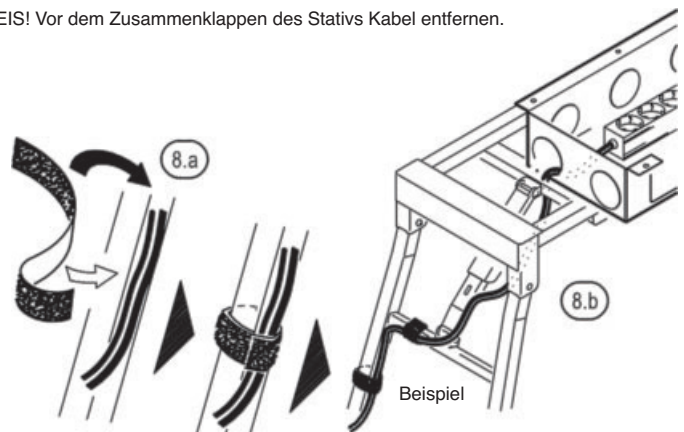
7.b die Boden-Stellschrauben (Kapitel 6) - Feinjustierung/Bodenausgleich

8 KLETTHALTEBÄNDER (3 Stück)

8.a Das Kabel ans Stativrohr halten und beides mit einem Klettband umwickeln. Dabei auf gute Überdeckung der Klettflächen achten.

8.b Bei Bedarf können bis zu drei Klettbänder eingesetzt werden.

HINWEIS! Vor dem Zusammenklappen des Stativs Kabel entfernen.



12165 K&M DJ Desk Performance



KÖNIG & MEYER

Stands For Music

INTENDED USE

The DJ desk 12165 does what it was designed for, i.e. it offers storage space for all kinds of DJ and studio equipment including a cable organizer under the tabletop. Due to its foldable, solid, height-adjustable and well-tested base it is - not only - but especially suitable for mobile use.

FEATURES & CAPABILITIES

- Load-bearing capacity max. 80 kg
- Compact package, fast and tool-free; ideal for transport and storage
- Height-adjustable legs; adjusting screws compensate for any unevenness of the floor
- the "cable organizer" provides space for coiled cables, power boxes, etc. In addition, there are several Velcro straps for fastening loose cables. This is not least for the safety of all "involved"
- Table top W x D x H: 1100 x 450 x 15 mm; Supports height 610-1000 mm
- Weight: 15,5 kg
- Customizing possible through various extensions (see below)

Thank you for choosing this product. The instructions provide directions to all of the important set up and handling steps. We recommend you keep these instructions for future reference.

SAFETY NOTES

GENERAL

- The fact that the product is collapsible and adjustable can result in the risk of pinching/wedging of your fingers. Careful and attentive handling and setup during setup, operation and disassembly is indispensable.
- The product must be protected from adverse external influences such as:
 - moisture, wind, shocks (e.g. from the audience)
- Check DJ desk for damage before and after use. Do not initially continue to use a damaged product; defective parts must be replaced or repaired before use.

OPERATION

- Load-bearing capacity max. 80 kg
- Ensure that the floor is suitable, i.e. load-bearing and level.
- Before installing the equipment, the following must be done:
 - a. the stand legs are adjusted to the same height (chapter 3) and
 - b. the folding table struts are pushed through to the end position (chapter 5)
- Height adjustment only allowed in unloaded condition.
- Check the strength and condition of the components and the screw connections at regular intervals

COMPONENTS

A pre-assembled table

B 4 U-Profile-Feet (= Height adjustments)

C Accessory bag (03-21-975-55) with 3 Velcro strips 25 x 220 mm

D Accessory bag (6-12165-1-00) with each 4x:

- d.1** Protection caps 20 x 30 mm, **d.2** Hexagon screws M8 x 35 mm, **d.3** Wing nuts M6, **d.4** Hexagon nuts M8, **d.5** Floor adjustment screws M8 x 27 mm

SETUP INSTRUCTIONS

See reverse side (chapter 1- 8)

DIMENSIONS

Table top: width 1100 mm x depth 450 mm

height: 610 - 1000 mm (10 steps, see chapter 3)

Set up dimension: W x D min. 1110 x 325 mm / max. 1260 x 380 mm

FAULT-FINDING (F) and REPAIR (R)

F: Stand wobbles on the floor

B: Check whether the feet are adjusted equally, adjust set screws, check floor

F: Stand is not stable

B: Tighten the clamping screws of the U-profile feets

F: DJ equipment wobbles on the table top

B: Check table top for damage or unevenness

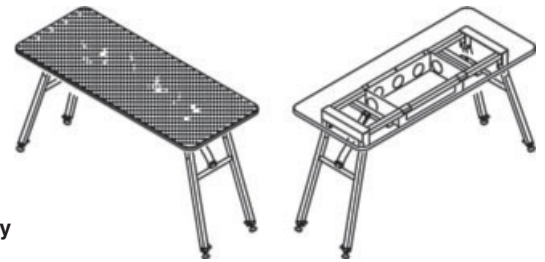
B: Check bottom of the equipment for missing rubber feet, etc.

CHECK, MAINTENANCE, CLEANING

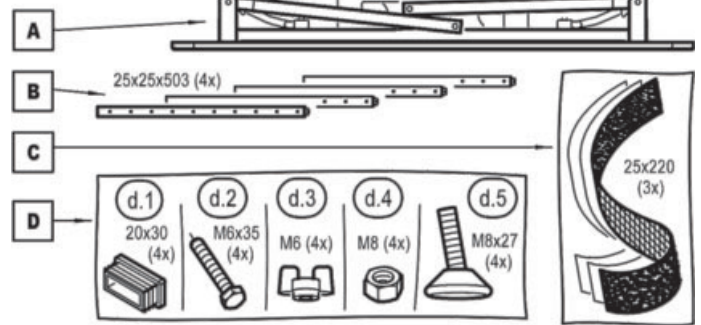
- For maintenance work pay attention to possible risks (risk of bumping into the table, wedging/pinching)
- To care for the product, use a damp cloth and a non-abrasive cleaning agent.

TECHNICAL DATA / SPECIFICATIONS

Material	Table top: MDF, with visible cover, black Steel tubes, struts, sheets: powder coated black Screws, nuts: galvanized Base plate, safety guards: PA, black
Load-bearing capacity	max. 80 kg
Dimensions	Width: 905 mm, Depth: 260 mm, Height: 600 - 1000 mm
Weight	15.5 kg
Box	1133 x 490 x 132 mm, gross weight: 17.7 kg
Accessories (optional)	12166 Tray, 12167 Side tray 12164 Clamping bracket set, 16029 Drink holder 16090 Headphone holder, 18959 Carrying case



COMPONENTS



FOLDING STAND

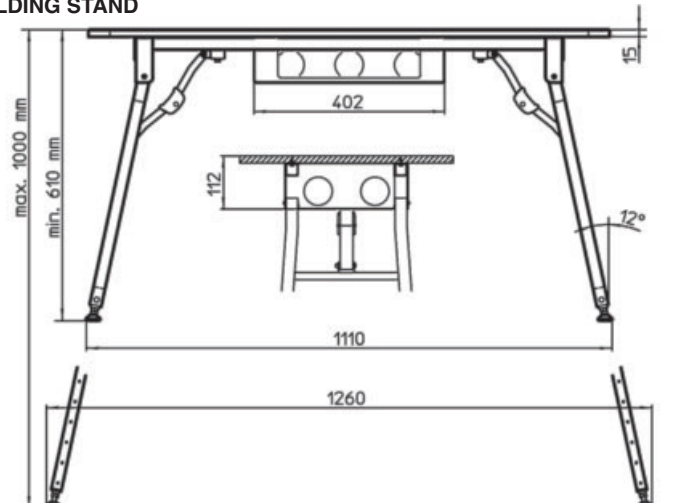
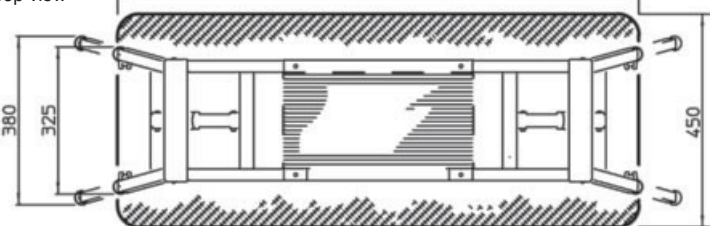


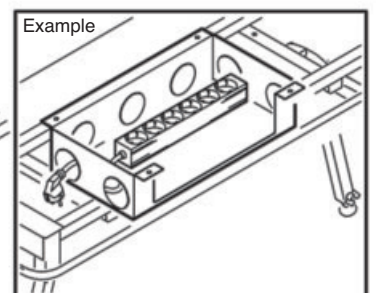
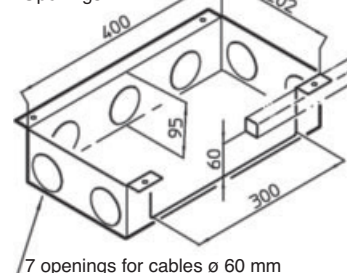
TABLE TOP

Top view



CABLE ORGANIZER

- Available space
- Openings



SETUP INSTRUCTIONS

1 INITIAL SITUATION

Place the frame on the floor, with the legs facing upwards

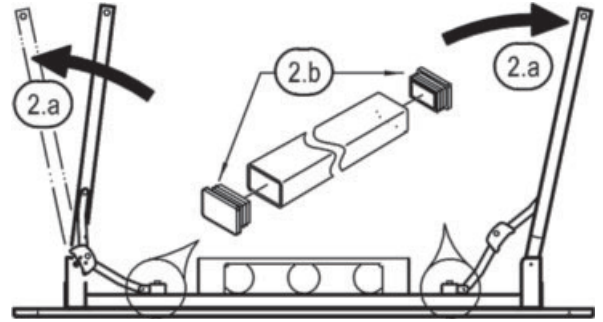


2 PREPARATION

2.a Place the folding legs in an upright position as far as they go

2.b The tubes that run towards the back of the table are used to attach accessories such as the tray for DJ table 12166-000-55.

We recommend, that the ends of the tubes that are not being used be covered with caps d.1.



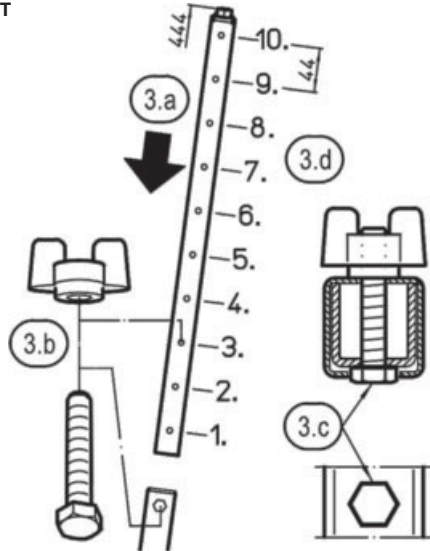
3 ASSEMBLY the U-PROFILE FEET

3.a Place the U-profile foot - leading with the open end into the respective foot tube and screw it together...

3.b ...using the hexagon screw d.2 and the wing nut d.3.

3.c The head of the screw must be securely placed in the hexagon of the outer tube.

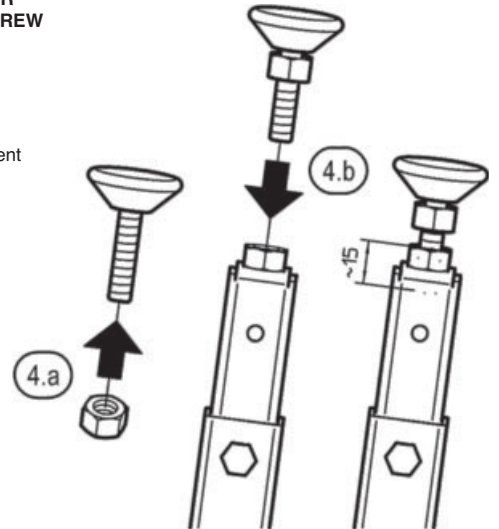
3.d NOTE: all four U-profiles are to be assembled in the same manner. Count the drill holes 1-10.



4 MOUNT the FLOOR ADJUSTMENT SCREW

4.a First turn the hexagon nut d.4 as far as it will go into the thread of the floor adjustment screw d.5 drehen.

4.b Then place this approx. 15 mm into the feet.



5 SECURE FOOT FRAME - USING THE FOLDING STRUTS

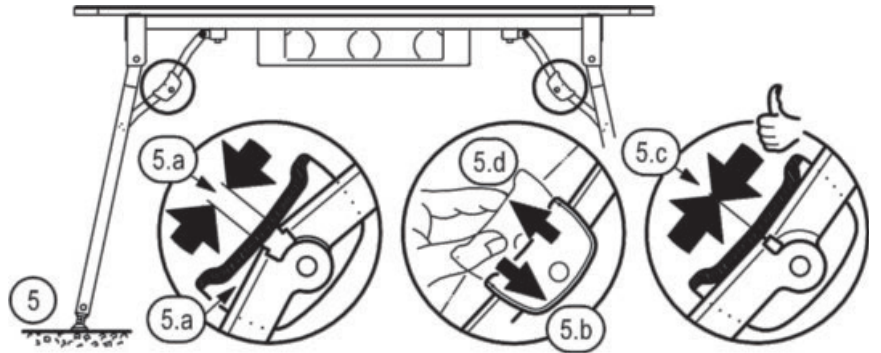
5 The stand is now placed on its legs

5.a CAUTION: If the folding table struts are not properly set there is a RISK OF WEDGING/PINCHING!
Be sure to only touch the safety guards of the folding table struts.

5.b The safety guards are then pressed inwards...

5.c ...until the folding table struts click into place. Then test to ensure that the folding table struts are properly clicked into place. The legs should not fold inwards.

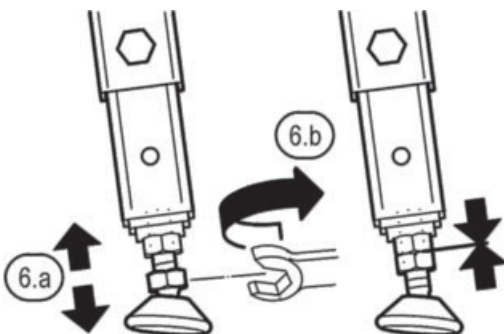
5.d To be able to return the legs to the original position pull on the safety guard of the folding table struts until they have been released.



6 FLOOR ADJUSTMENT SCREW

6.a First adjust the floor adjustment screws d.5 one after the other to ensure that the stand is stable and balanced.

6.b Secure this position by tightening the lower counter nuts.



7 HEIGHT ADJUSTMENT

It can be set via:

7.a the 4 U-Profile-Feet in 10 positions (Chapter 3) from 600 - 1000 mm

7.b the floor adjustment screws (Chapter 6) - Fine adjustment/floor leveling

8 VELCRO STRIPS (3 Pieces)

8.a Hold the cable next to the stand tube and wrap both with a Velcro strip. Ensure that the Velcro is properly placed to ensure hold.

8.b If needed, 3 Velcro strips can be used.

NOTE! Remove cable before folding the stand.

