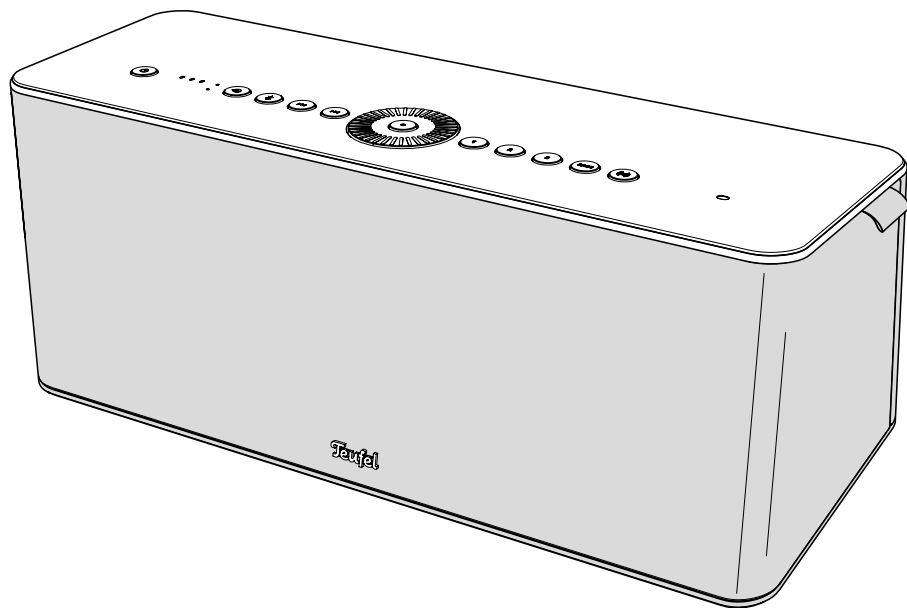


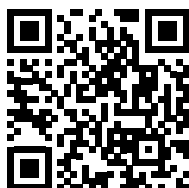
# Technische beschrijving en gebruiksaanwijzing



MOTIV®

**MOTIV® HOME**

Streaming luidspreker



**Teufel**

# Inhoudsopgave

---

Algemene opmerkingen en informatie.....	4	Standby-modus .....	16
Ter info.....	4	Standby-modus activeren .....	16
Toepasselijkheid van de gebruiksaanwijzing .....	4	Standby-modus deactiveren .....	16
Privacy- en reclameverklaring.....	5	Auto-standby.....	16
Originele verpakking.....	5	Auto-ON .....	16
Reclamatie .....	5	Volume instellen .....	17
Contact.....	5	Geluidloos schakelen (alleen in AUX-modus) .....	17
Veiligheid.....	6	Weergave.....	18
Beoogd gebruik.....	6	Weergave pauzeren en starten.....	18
Toelichting van waarschuwingen .....	6	Vorige track afspelen.....	18
Leveringsomvang.....	7	Volgende track afspelen.....	18
Bedienings- en weergave-elementen .....	8	Vooruit- en terugspoelen .....	18
Aansluitingen .....	10	Dynamore® in- en uitschakelen .....	19
Weergaveschema's status-LED.....	11	Bass instellen .....	20
Inbedrijfname .....	12	Bass-level weergeven .....	20
Opstellen .....	12	Bass-level instellen.....	20
Aansluiten.....	12	Source wijzigen.....	21
Luidspreker inrichten .....	13	Presets .....	21
Teufel Home App.....	13	Presets opslaan .....	21
Functies van de Teufel Home App.....	13	Presets selecteren .....	21
WiFi setup-modus starten .....	14	Accu laden .....	22
Bediening .....	15	Laadstatus weergeven .....	22
In- en uitschakelen .....	15	Stroomspaarmodus activeren .....	23
Inschakelen.....	15	Powerbank gebruiken .....	24
Uitschakelen .....	15	Powerbank-functies (bij aansluiting op het stroomnet) .....	24
Auto-off (alleen in accumodus) .....	15	Powerbank-functies (in accubedrijf) .....	24
		Lichtsensoren .....	24

Weergavebronnen (source) .....	25
Bluetooth® .....	25
Apparaten koppelen (pairing) .....	25
Bluetooth®-verbinding verbreken .....	25
Bluetooth®-lijst verwijderen .....	25
Bluetooth® als source instellen .....	25
AUX (analog) .....	26
AUX-weergave .....	26
Geluidloos schakelen (AUX-weergave) .....	26
WiFi Sources .....	27
Tuneln Radio .....	27
Spotify® Connect .....	27
AirPlay 2 .....	27
Chromecast built-in™ .....	27
TIDAL Connect .....	27
Reiniging en onderhoud .....	28
Troubleshooting .....	29
Hardware resetten .....	30
Terugzetten naar fabrieksinstellingen .....	30
Technische gegevens .....	31

# Algemene opmerkingen en informatie

---

## Ter info

De informatie in dit document kan zonder voorafgaande kennisgeving worden gewijzigd en zonder dat hieruit een verplichting voor Lautsprecher Teufel GmbH voortvloeit.

Zonder voorafgaande schriftelijke toestemming van Lautsprecher Teufel GmbH mag niets uit deze gebruiksaanwijzing worden gereproduceerd, noch in welke vorm dan ook of op welke wijze dan ook elektronisch, mechanisch, door fotokopieën of door opnames worden gedeeld.

© Lautsprecher Teufel GmbH  
Teufel Motiv Home UM NL V1.2 PD  
Juni 2022

## Toepasselijkheid van de gebruiksaanwijzing

De gebruiksaanwijzing is uitsluitend van toepassing op de luidspreker **MOTIV® Home**, hierna ook 'luidspreker' genoemd.

## Handelsmerk

© Alle handelsmerken zijn eigendom van hun betreffende eigenaars en ieder gebruik door Lautsprecher Teufel is gelicentieerd.



Bluetooth® is een geregistreerd merk van Bluetooth SIG, Inc.

Android, Google, Google Play, Google Assistant, Chromecast built-in en de bijbehorende logo's zijn geregistreerde merken van Google LLC.

Apple and AirPlay are trademarks of Apple Inc., registered in the U.S. and other countries.

Spotify® is gehouden aan licenties van derden.

De licenties vindt u op:

<https://developer.spotify.com/legal/third-party-licenses/#embedded-sdk-third-party-license>

TIDAL, TIDAL Connect en de bijbehorende logo's zijn geregistreerde merken van Aspiro AB.

## Privacy- en reclameverklaring

Lautsprecher Teufel GmbH slaat geen persoonsgegevens op en is niet betrokken bij eventuele reclameboodschappen.

## Originele verpakking

Als u een beroep wilt doen op uw recht op retour, moeten wij u verzoeken de verpakking te allen tijde te bewaren.

We kunnen de luidspreker alleen met de originele verpakking accepteren.

Lege dozen zijn niet verkrijgbaar!

## Reclamatie

In het geval van een reclamatie hebben we voor de bewerking absoluut de volgende gegevens nodig:

### 1. Factuurnummer

- ▶ Is te vinden op de kwitantie (bij de luidspreker bijgevoegd) of de opdrachtbevestiging, die u als pdf-document hebt ontvangen.

### 2. Serienummer

- ▶ Is te vinden op de onderzijde van de luidspreker.

## Contact

Neem bij vragen, suggesties of kritiek contact op met onze klantenservice:

### Lautsprecher Teufel GmbH

BIKINI Berlin  
Budapester Straße 44  
10787 Berlin (Germany)

### Telefoon:

Duitsland: +49 (0)30 217 84 217

Oostenrijk: +43 12 05 22 3

Zwitserland: +41 43 50 84 08 3

Internationaal: 0800 200 300 40 (toll-free)

Fax: +49 (0)30 / 300 930 930

### Online support:

[www.teufelaudio.com/service](http://www.teufelaudio.com/service)

[www.teufel.de/service](http://www.teufel.de/service)

### Contactformulier:

[www.teufel.de/kontakt](http://www.teufel.de/kontakt)

### Contact:

[www.teufelaudio.com/contact](http://www.teufelaudio.com/contact)

# Veiligheid

---

## Beoogd gebruik

De luidspreker is bedoeld voor de weergave van audio via internet en van een externe speler via WiFi, Bluetooth® of kabelverbinding.

- ▶ Gebruik de luidspreker uitsluitend zoals beschreven in deze gebruiksaanwijzing.

Ieder ander gebruik wordt beschouwd als oneigenlijk en kan leiden tot materiële schade of zelfs persoonlijk letsel.

De fabrikant is niet aansprakelijk voor schade die ontstaat door oneigenlijk gebruik.

De luidspreker is bedoeld voor particulier gebruik.

## Voor de inbedrijfname van de luidspreker:

- ▶ Gebruiksaanwijzing en safety-booklet aandachtig doorlezen.
- ▶ Instructies goed bewaren voor een mogelijke doorgifte aan derden.

## Toelichting van waarschuwingen

Actiegerelateerde waarschuwingen gaan vooraf aan handelingen die tot een gevaar kunnen leiden.

Afhankelijk van hoe ernstig het betreffende gevaar is, zijn de waarschuwingen onderverdeeld in verschillende gevarenniveaus.

Hierna worden de gevarenniveaus met de bijbehorende signaalwoorden toegelicht.

### **VOORZICHTIG**

Mogelijk lichte verwondingen.

---

### **LET OP**

Mogelijk materiële schade.

---

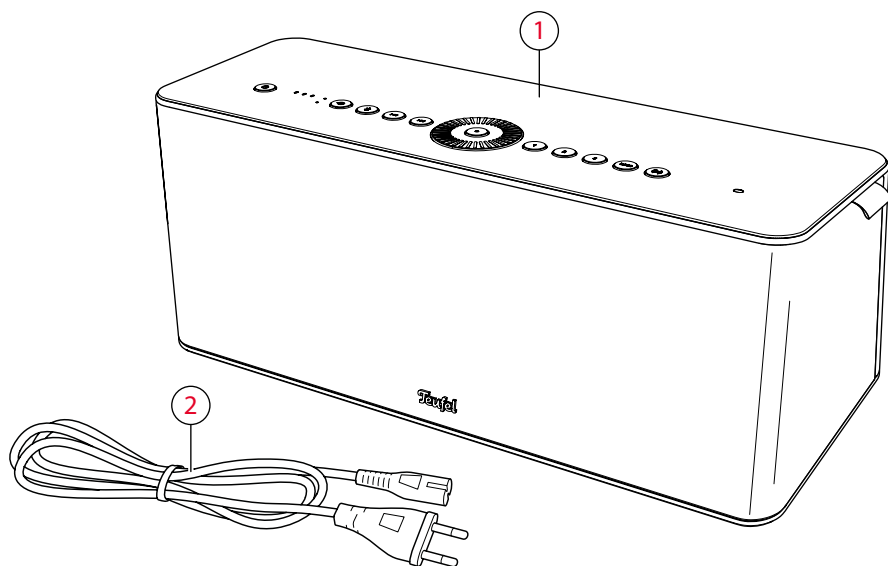
### **OPMERKING**

Extra informatie en tips.

---

## Leveringsomvang

---



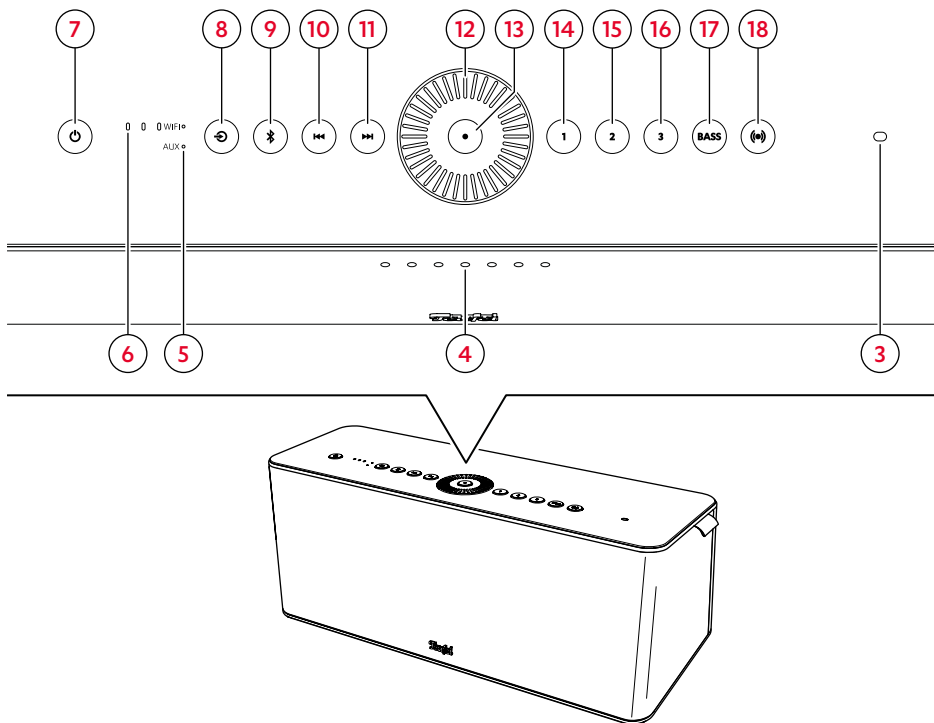
Leveringsomvang

**(1)** MOTIV® HOME

**(2)** Voedingskabel

- ▶ Controleer of de levering compleet is.
- ▶ Controleer of de levering onbeschadigd is.
- ▶ Bewaar de originele verpakking gedurende de garantieperiode.

## Bedienings- en weergave-elementen



Bedienings- en weergave-elementen

Nr.	LED/sensor	Functie
(3)	Lichtsensoren	Regelt automatisch de felheid van de LED's → <a href="#">Lichtsensoren – p. 24</a>
(4)	Status LED's	Geven verschillende statussen weer, zoals volume, laadstatus en symboliseert handelingen zoals zoeken naar Bluetooth® enz. → <a href="#">Weergaveschema's status-LED – p. 11</a>
(5)	Source LED's	Toont of de AUX-modus of WiFi-modus actief is. De WiFi-LED brandt groen, wanneer Spotify® Connect actief is als streaming-source. → <a href="#">Source wijzigen – p. 21</a>
(6)	WiFi Status LED's	Toont de huidige WiFi-status. Als de LED rood brandt, bestaat er geen verbinding tussen de luidspreker en de WiFi-router.



### Legenda (bediening):

● = 1x indrukken

● ● = 2x indrukken











1.5 s = ingedrukt houden (1,5 s)

4 s = ingedrukt houden (4 s)

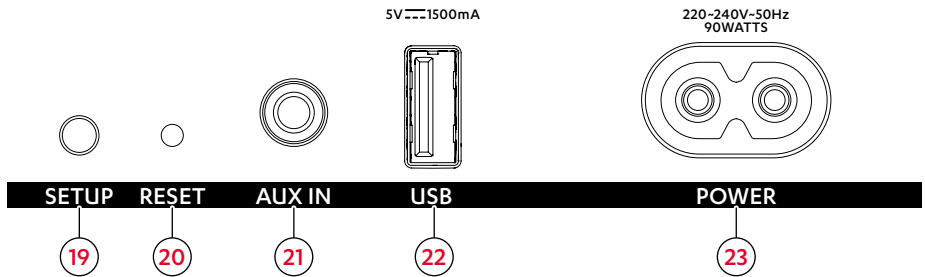
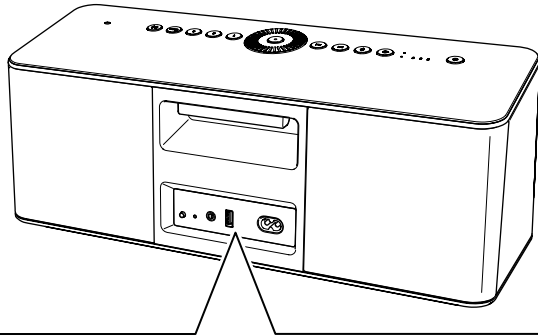
8 s = ingedrukt houden (8 s)

↶ = linksom draaien

↷ = rechtsom draaien

Nr.	Knop	Functie	Bediening
(7)	 Power	<i>In- en uitschakelen – p. 15</i>	● / 4 s
		<i>Standby-modus activeren – p. 16</i>	●
		<i>Laadstatus weergeven – p. 22</i>	● ●
		<i>Hardware resetten – p. 30</i>	8 s
(8)	 Source	<i>Source wijzigen – p. 21</i> (> Spotify® Connect > TuneIn > AUX >)	●
(9)	 Bluetooth®	<i>Bluetooth® als source instellen – p. 25</i>	●
		<i>Apparaten koppelen (pairing) – p. 25</i>	1.5 s
		<i>Bluetooth®-lijst verwijderen – p. 25</i>	8 s
(10)	 Previous	<i>Vorige track afspelen – p. 18</i> (Bluetooth® en WiFi-modus)	●
(11)	 Next	<i>Volgende track afspelen – p. 18</i> (Bluetooth® en WiFi-modus)	●
(12)	 Volume Wheel	<i>Volume instellen – p. 17</i>	↶ ↷
		<i>Bass-level instellen – p. 20</i>	↶ ↷
(13)	 Center	<i>Weergave pauzeren en starten – p. 18</i> (Bluetooth® en WiFi-modus)	●
		<i>Geluidloos schakelen (AUX-weergave) – p. 26</i>	●
(14)	 Preset 1-3	<i>Presets opslaan – p. 21</i> (radiozender, playlist of track)	1.5 s
(15)		<i>Presets selecteren – p. 21</i>	●
(16)			
(17)	 Bass	<i>Bass-level weergeven – p. 20</i>	●
(18)	 Dynamore®	<i>Dynamore® in- en uitschakelen – p. 19</i>	●

# Aansluitingen



Aansluitingen aan de achterzijde

## Legenda (bediening):

● = 1x indrukken

**1.5 s** = ingedrukt houden (1,5 s)

Nr.	Naam	Functie	Bediening
(19)	WiFi Setup	WiFi setup-modus starten – p. 14	<b>1.5 s</b>
(20)	Reset	Terugzetten naar fabrieksinstellingen – p. 30	●
(21)	AUX IN	AUX (analoog) – p. 26 (aansluiting voor externe apparaten)	Plug-In
(22)	USB	Powerbank gebruiken – p. 24 (powerbank-aansluiting om externe apparaten op te laden)	Plug-In
(23)	Power	Aansluiten – p. 12	Plug-In

## Weergaveschema's status-LED

### Legenda:

- = LED uit
- ⊛ = LED knippert
- ◉ = LED brandt zwak
- = LED brandt fel

### Volume:

Status LED's	Volume
○ ○ ⊛ ⊛ ⊛ ○ ○	0 %
◉ ○ ○ ○ ○ ○ ○ ○	1-7 %
● ○ ○ ○ ○ ○ ○ ○	8-15 %
● ◉ ○ ○ ○ ○ ○ ○ ○	16-22 %
● ● ○ ○ ○ ○ ○ ○ ○	23-29 %
● ● ◉ ○ ○ ○ ○ ○ ○ ○	30-35 %
● ● ● ○ ○ ○ ○ ○ ○ ○	36-42 %
● ● ● ◉ ○ ○ ○ ○ ○ ○ ○	43-49 %
● ● ● ● ○ ○ ○ ○ ○ ○ ○	50-56 %
● ● ● ● ◉ ○ ○ ○ ○ ○ ○ ○	57-63 %
● ● ● ● ● ○ ○ ○ ○ ○ ○ ○	64-70 %
● ● ● ● ● ◉ ○ ○ ○ ○ ○ ○ ○	71-77 %
● ● ● ● ● ● ○ ○ ○ ○ ○ ○ ○	78-84 %
● ● ● ● ● ● ◉ ○ ○ ○ ○ ○ ○ ○	85-92 %
● ● ● ● ● ● ● ○ ○ ○ ○ ○ ○ ○	93-100 %

### Statussen:

Status LED's	Status
● ● ○ ○ ○ ● ●	WiFi-setupmodus

### Bass-level:

Status LED's	Bass-level
● ● ● ● ○ ○ ○	-6 dB
◉ ● ● ● ○ ○ ○	-5 dB
○ ● ● ● ○ ○ ○	-4 dB
○ ◉ ● ● ○ ○ ○	-3 dB
○ ○ ● ● ○ ○ ○	-2 dB
○ ○ ◉ ● ○ ○ ○	-1 dB
○ ○ ○ ● ○ ○ ○	0 dB
○ ○ ○ ● ◉ ○ ○	+1 dB
○ ○ ○ ● ● ○ ○	+2 dB
○ ○ ○ ● ● ◉ ○	+3 dB
○ ○ ○ ● ● ● ○	+4 dB
○ ○ ○ ● ● ● ◉	+5 dB
○ ○ ○ ● ● ● ●	+6 dB

### Laadstatus:

Status LED's	Accu %
⊛ ○ ○ ○ ○ ○ ○ ○	0-10 %
● ○ ○ ○ ○ ○ ○ ○	11-15 %
● ● ○ ○ ○ ○ ○ ○ ○	16-28 %
● ● ● ○ ○ ○ ○ ○ ○ ○	29-42 %
● ● ● ● ○ ○ ○ ○ ○ ○ ○	43-56 %
● ● ● ● ● ○ ○ ○ ○ ○ ○ ○	57-70 %
● ● ● ● ● ● ○ ○ ○ ○ ○ ○ ○	71-84 %
● ● ● ● ● ● ● ○ ○ ○ ○ ○ ○ ○	85-100 %

# Inbedrijfname

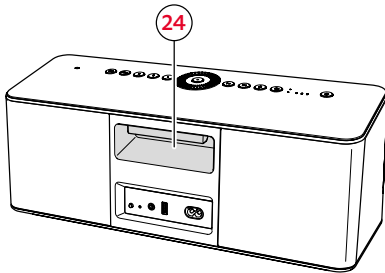
## Opstellen

### LET OP

#### Materiële schade door niet correct opstellen!

Bij zeer hoge volumes en muziek met veel bass kan de luidspreker door vibratie bewegen en omlaag vallen.

- ▶ Luidspreker alleen opstellen op stabiele en vlakke ondergrond.
- ▶ Geen voorwerpen op de luidspreker plaatsen.



1. Luidspreker bij de greep (24) oppakken en voorzichtig naar de opstellingslocatie dragen.
2. Luidspreker opstellen op een stabiele en vlakke ondergrond.
  - ▶ Nabijheid tot warmtebronnen en directe zonnestraling vermijden.
  - ▶ Geen voorwerpen op de luidspreker plaatsen.

✓ De luidspreker is opgesteld.

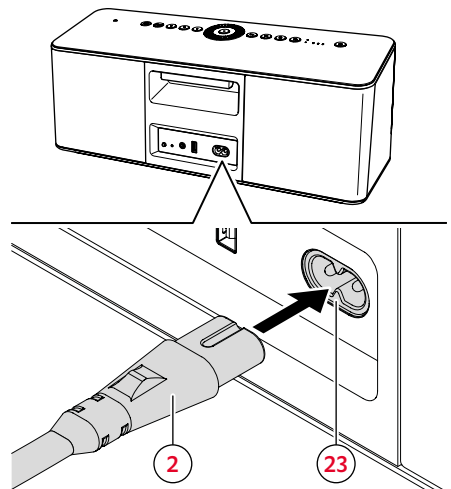
## Aansluiten

### LET OP

#### Materiële schade door struikelen!

Over een ongunstig liggende voedingskabel kan men struikelen, waardoor de luidspreker mee kan worden getrokken en beschadigd kan raken.

- ▶ Leg de voedingskabel zo dat mensen en dieren er niet over kunnen struikelen.



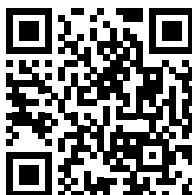
1. Voedingskabel (2) aansluiten op de stroomaansluiting luidspreker (23).
  2. Voedingskabel (2) aansluiten op een stopcontact.
- ✓ De luidspreker is aangesloten.

# Luidspreker inrichten

## Teufel Home App

De luidspreker wordt ingericht in de Teufel Home App.

1. Download de Teufel Home App.



2. Schakel de luidspreker in.  
→ *Inschakelen – p. 15*
  3. Start de WiFi-setupmodus.  
→ *WiFi setup-modus starten – p. 14*
  4. Volg de aanwijzingen in de app.
- De luidspreker is ingericht in de app en verbonden met WiFi**  
(WiFi-status-LED brandt wit).

### **i** OPMERKING

De WiFi-status-LED brandt rood als er geen WiFi-verbinding is.

### **i** OPMERKING

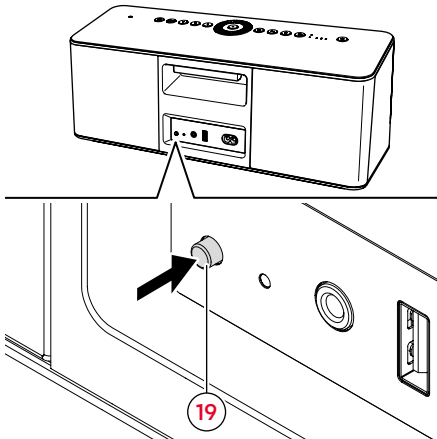
De luidspreker kan ook zonder app en zonder WiFi-verbinding worden gebruikt (bijvoorbeeld via Bluetooth®).

## Functies van de Teufel Home App

De Teufel Home App kan onder meer voor de volgende functies worden gebruikt:

- ▶ Netwerk inrichten.
- ▶ Firmware-update uitvoeren.
- ▶ Stroomspaarmodus inrichten.
- ▶ Helderheid van de LED's inrichten.
- ▶ Presets inrichten.
- ▶ Internetradio inrichten.
- ▶ Streamingdiensten inrichten.
- ▶ Weergave bedienen  
(Play, Pause, Previous, Next, Stop, enz.).
- ▶ Volume regelen.
- ▶ Equalizer instellen.
- ▶ Automatische functies instellen.  
(Auto-Off/ON, Auto-Standby)

## WiFi setup-modus starten



- ▶ WiFi setup-knop (19) op de achterkant indrukken en gedurende 1,5 seconde ingedrukt houden.
- ✓ Luidspreker gaat naar de WiFi setup-modus (de twee buitenste status-LED's gaan branden).

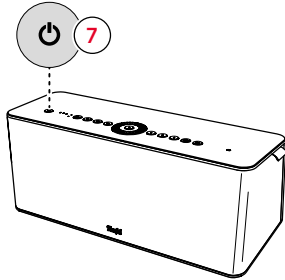
### **i** OPMERKING

De WiFi setup-modus wordt na 15 minuten automatisch beëindigd.

# Bediening

---

## In- en uitschakelen



## Auto-off (alleen in accumodus)

- ▶ Auto-off-timer instellen via de Teufel Home App.

## Inschakelen

1. Power-knop (7) indrukken.
  2. Wacht (ca. 30 seconden) totdat de luidspreker volledig opgestart is.
- ☑ De luidspreker is ingeschakeld.

### **i** OPMERKING

De wachttijd is alleen beschikbaar bij inschakeling, niet bij uitschakeling uit de standby-modus.

---

## Uitschakelen

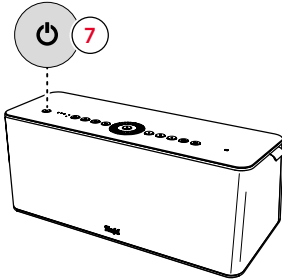
- ▶ Power-knop (7) indrukken en gedurende 4 seconden ingedrukt houden.
- ☑ De luidspreker is uitgeschakeld en niet meer verbonden met WiFi (alle LED's zijn uit).

### **i** OPMERKING

In uitgeschakelde toestand zijn alle functies van de luidspreker inactief. De luidspreker kan niet via WiFi worden ingeschakeld.

---

## Standby-modus



### Standby-modus activeren

- ▶ Power-knop (7) indrukken.
- ☑ De standby-modus is geactiveerd (alleen de LED van de Power-knop brandt).

### **i** OPMERKING

In de standby-modus is de luidspreker inactief maar nog steeds verbonden met WiFi. De luidspreker kan daarom nog steeds worden bediend via WiFi.

### Standby-modus deactiveren

- ▶ Power-knop (7) indrukken.
- ☑ De standby-modus is gedeactiveerd en de luidspreker ingeschakeld.

## Auto-standby

Na 5 minuten zonder ingangssignaal schakelt de luidspreker automatisch naar de standby-modus.

- ▶ Auto-standby-timer instellen via de Teufel Home App.

## Auto-ON

Automatisch inschakelen van de luidspreker vanuit de standby-modus, bij:

- Afspelen van Bluetooth®-speler;
- Starten van de WiFi-weergave;
- Afspelen van AUX-speler.

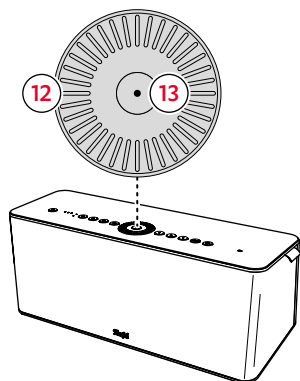
### **i** OPMERKING

De Auto-ON-functie voor de AUX-input kan worden ingesteld in de Teufel Home App.

→ *Teufel Home App – p. 13*



## Volume instellen



- ▶ Volume-wiel (12) linksom draaien.
- ☑ Het volume wordt verlaagd.
- ▶ Volume-wiel (12) linksom draaien totdat de drie middelste status-LED's gaan branden.
- ☑ Het volume = 0.
- ▶ Volume-wiel (12) rechtsom draaien.
- ☑ Het volume wordt verhoogd.

### **i** OPMERKING

De volume-instelling van de speler is ook van invloed op het volume van de luidspreker.

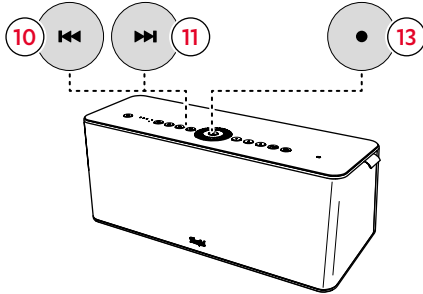
Status LED's	Volume
○ ○ ★ ★ ★ ○ ○	0 %
● ○ ○ ○ ○ ○ ○	1-7 %
● ○ ○ ○ ○ ○ ○	8-15 %
● ● ○ ○ ○ ○ ○	16-22 %
● ● ○ ○ ○ ○ ○	23-29 %
● ● ● ○ ○ ○ ○	30-35 %
● ● ● ○ ○ ○ ○	36-42 %
● ● ● ● ○ ○ ○	43-49 %
● ● ● ● ○ ○ ○	50-56 %
● ● ● ● ● ○ ○	57-63 %
● ● ● ● ● ○ ○	64-70 %
● ● ● ● ● ● ○	71-77 %
● ● ● ● ● ● ○	78-84 %
● ● ● ● ● ● ●	85-92 %
● ● ● ● ● ● ●	93-100 %

### Geluidloos schakelen (alleen in AUX-modus)

- ▶ Center-knop (13) indrukken.
- ☑ De luidspreker is geluidloos geschakeld.
- ▶ Center-knop (13) opnieuw indrukken.
- ☑ De luidspreker is luid geschakeld.

## Weergave

- ▶ De eerste weergave via de aangesloten speler (bijvoorbeeld smartphone) starten.



### Weergave pauzeren en starten

- ▶ Center-knop (13) indrukken.
- ✓ De weergave wordt gepauzeerd/geluidloos geschakeld (afhankelijk van source).
- ▶ Center-knop (13) opnieuw indrukken.
- ✓ De weergave wordt gestart/luid geschakeld (afhankelijk van source).

### Vorige track afspelen

- ▶ Previous-knop (10) indrukken.
- ✓ De huidige track wordt opnieuw gestart (als de track meer dan 3 seconden werd afgespeeld).
- ✓ De vorige track wordt gestart (als de track minder dan 3 seconden werd afgespeeld).
- ▶ Previous-knop (10) 2x indrukken.
- ✓ De vorige track wordt gestart.

### Volgende track afspelen

- ▶ Volgende-knop (11) indrukken.
- ✓ De volgende track wordt gestart.

### Vooruit- en terugspoelen

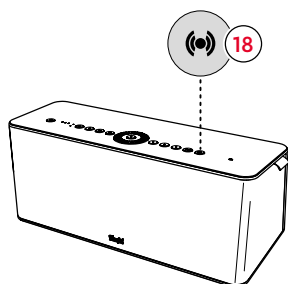
- ▶ Previous-knop (10) indrukken en ingedrukt houden.
- ✓ De huidige track wordt teruggespoeld.
- ▶ Next-knop (11) indrukken en ingedrukt houden.
- ✓ De huidige track wordt vooruitgespoeld.

### **i** OPMERKING

De functie vooruit- en terugspoelen wordt niet ondersteund bij Bluetooth-weergave.

## Dynamore® in- en uitschakelen

Dynamore® is een door Teufel ontwikkelde technologie, die het stereopanorama virtueel uitbreidt en zo een indrukwekkend, breed geluid genereert.

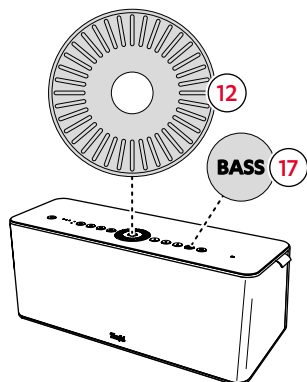


- ▶ Dynamore®-knop (18) indrukken.
- ☑ **Dynamore® is ingeschakeld.**  
(De LED van de knop brandt fel.)
- ▶ Dynamore®-knop (18) opnieuw indrukken.
- ☑ **Dynamore® is uitgeschakeld.**

### **i** OPMERKING

Het gebruik van Dynamore® verkort bij accubedrijf de bedrijfsduur van de luidspreker.

## Bass instellen



### Bass-level weergeven

- ▶ Bass-knop (17) indrukken.
- ✓ Bass-level-modus is ingeschakeld en kan worden ingesteld met het volume-wheel (de status-LED's tonen het bass-level).
- ▶ Bass-knop (17) opnieuw indrukken.
- ✓ Bass-level-modus is uitgeschakeld.

### **i** OPMERKING

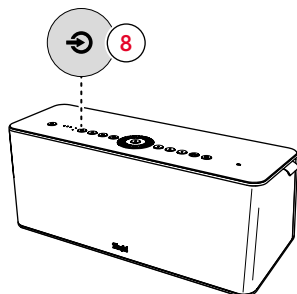
De bass-level-modus wordt na 10 seconden automatisch afgesloten en behoudt zijn huidige instelling als er geen verdere interactie plaatsvindt.

### Bass-level instellen

1. Bass-level-modus inschakelen.
  2. Bassvolume instellen.
    - ▶ Volume-wheel (12) linksom draaien.
- ✓ Het Bass-level wordt trapsgewijs verlaagd (tot -6 dB).
    - ▶ Volume-wheel (12) rechtsom draaien.
  - ✓ Het Bass-level wordt trapsgewijs verhoogd (tot +6 dB).

Status LED's	Bass-level
● ● ● ● ○ ○ ○	-6 dB
● ● ● ● ○ ○ ○	-5 dB
○ ● ● ● ○ ○ ○	-4 dB
○ ● ● ● ○ ○ ○	-3 dB
○ ○ ● ● ○ ○ ○	-2 dB
○ ○ ● ● ○ ○ ○	-1 dB
○ ○ ○ ● ○ ○ ○	0 dB
○ ○ ○ ● ● ○ ○	+1 dB
○ ○ ○ ● ● ○ ○	+2 dB
○ ○ ○ ● ● ● ○	+3 dB
○ ○ ○ ● ● ● ●	+4 dB
○ ○ ○ ● ● ● ●	+5 dB
○ ○ ○ ● ● ● ●	+6 dB

## Source wijzigen



- ▶ Source-knop (8) indrukken.
- ☑ De weergavebron wordt op volgorde gewijzigd:  
(> Spotify® Connect > WiFi > AUX >).

Source LED's	actieve source
WiFi ● AUX ○	Spotify® Connect
WiFi ● AUX ○	WiFi
WiFi ○ AUX ●	AUX

### **i** OPMERKING

De luidspreker herkent de actieve source automatisch als deze eerder werd ingericht.

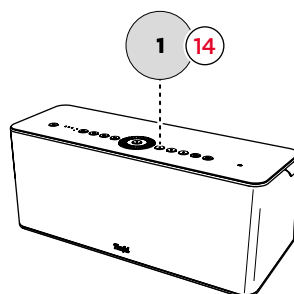
- ▶ Meer informatie is te vinden in het hoofdstuk Weergavebronnen.  
→ *Weergavebronnen (source) – p. 25*

## Presets

Met de preset-functie kunnen radiozenders, playlists of tracks worden opgeslagen en snel weer worden opgeroepen.

### **i** OPMERKING

De preset-functie kan alleen worden gebruikt met compatibele weergavebronnen (Spotify® en TuneIn Radio).



### Presets opslaan

1. Radiozender, playlist of track afspelen.
2. Preset-knop (14, 15 of 16) indrukken en gedurende 1,5 seconde ingedrukt houden.

- ☑ De preset is opgeslagen op de geselecteerde preset-knop.

### Presets selecteren

- ▶ Preset-knop (14, 15 of 16) indrukken.
- ☑ De geselecteerde preset wordt weergegeven.

## Accu laden

### **⚠ VOORZICHTIG**

#### Lichte verwondingen en materiële schade door oneigenlijk gebruik!

Accu's kunnen bij oneigenlijk gebruik exploderen en tot letsel en schade aan de luidspreker leiden.

- ▶ Accu's niet verwarmen, kortsluiten of verbranden.
- ▶ Accu's beschermen tegen directe zonnestraling.
- ▶ Uitsluitend de meegeleverde voedingskabel gebruiken.

De geïntegreerde accu wordt opgeladen, zodra de luidspreker op een stopcontact aangesloten is.

- ▶ Luidspreker aansluiten.  
→ *Aansluiten – p. 12*

- ✔ De accu wordt opgeladen.

### **i OPMERKING**

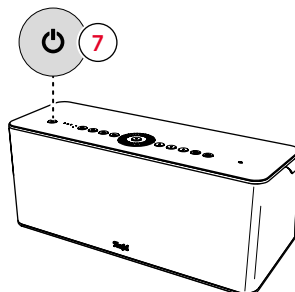
Met een volledig opgeladen accu is bij gemiddeld volume een bedrijfsduur mogelijk van ca. 11 uur.

### **i OPMERKING**

Als de laadstatus laag is, geeft de luidspreker iedere 15 minuten een signaaltoon af en knippert de linker LED 2 minuten.

## Laadstatus weergeven

De zeven status-LED's aan de voorkant van de luidspreker kunnen de huidige laadstatus van de accu weergeven.



- ▶ 2x de power-knop indrukken.

- ✔ De laadstatus wordt weergegeven.

Het aantal oplichtende LED's vertegenwoordigen een richtwaarde van de huidige laadstatus.

Status LED's	Accu %
★ ○ ○ ○ ○ ○ ○	0-10 %
● ○ ○ ○ ○ ○ ○	11-15 %
● ● ○ ○ ○ ○ ○	16-28 %
● ● ● ○ ○ ○ ○	29-42 %
● ● ● ● ○ ○ ○	43-56 %
● ● ● ● ● ○ ○	57-70 %
● ● ● ● ● ● ○	71-84 %
● ● ● ● ● ● ●	85-100 %

## **i** **OPMERKING**

Ter bescherming van de accu beschikt de luidspreker over een diepontladingsbeveiliging, die de luidspreker uitschakelt zodra de drempelwaarde wordt bereikt.

Het is dan niet meer mogelijk de luidspreker in te schakelen zonder dat de voedingskabel aangesloten is en de accu opgeladen is.

---

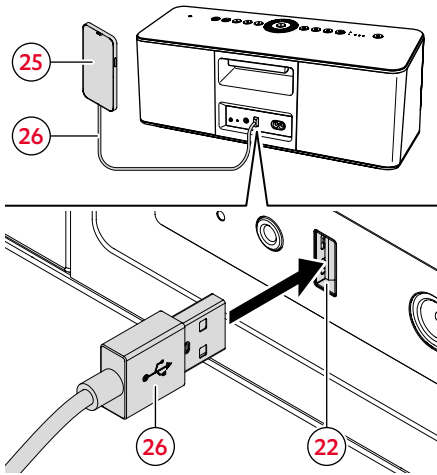
### **Stroomspaarmodus activeren**

Via de Teufel Home App kan er een stroomspaarmodus worden geactiveerd, die helpt de accuduur van de luidspreker te verlengen.

→ *Teufel Home App – p. 13*

## Powerbank gebruiken

De USB-aansluiting aan de achterkant dient als powerbank en kan aangesloten spelers (bijvoorbeeld een smartphone) opladen.



1. USB-kabel (26) aansluiten op de USB-aansluiting (22).
2. USB-kabel (26) aansluiten op een speler (25), bijvoorbeeld smartphone.

✓ De speler wordt opgeladen.

### **i** OPMERKING

Het gebruik van de powerbank-functie verkort bij accubedrijf de bedrijfsduur van de luidspreker.

De powerbank-functie wordt ook voortgezet als de luidspreker in de standby-modus staat.

**De max. laadstroom bedraagt 1,5 ampère.**

## Powerbank-functies (bij aansluiting op het stroomnet)

Als de luidspreker aangesloten is op het stopcontact wordt de speler in iedere bedrijfsmodus geladen.

## Powerbank-functies (in accubedrijf)

Voorwaarden voor het laden van de speler in accubedrijf:

- Luidspreker is ingeschakeld en laadtoestand van de accu is minimaal 20 %;
- Luidspreker staat in standby-modus en laadtoestand van de accu is minimaal 20 %.

Externe speler wordt niet geladen:

- als de laadtoestand van de accu minder dan 20 % is;
- de luidspreker wordt uitgeschakeld.

## Lichtsensoren

De geïntegreerde lichtsensoren regelt automatisch de helderheid van alle LED's.

De helderheid van de LED's kan eventueel ook handmatig worden ingesteld in de Teufel Home App.

→ *Teufel Home App* – p. 13



## Weergavebronnen (source)

### Bluetooth®

Via Bluetooth® wordt een compatibele speler draadloos met de luidspreker verbonden.

#### **i** OPMERKING

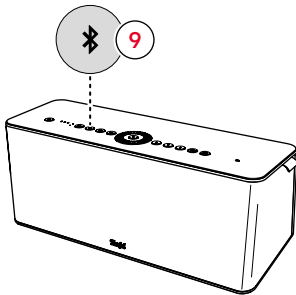
Gebruik de Bluetooth®-functie alleen op plekken waar draadloze radiocommunicatie toegestaan is.

### Apparaten koppelen (pairing)

Door koppelen (pairing) wordt de speler verbonden met de luidspreker.

#### **i** OPMERKING

Er kunnen maximaal 7 spelers worden opgeslagen, die automatisch verbinding maken zonder opnieuw te hoeven koppelen.



1. Bluetooth®-functie activeren op de speler.
  2. Bluetooth®-knop (9) indrukken en gedurende 1,5 seconde ingedrukt houden.
- Bluetooth® pairing-modus is geactiveerd (status-LED's knipperen en er wordt een 'zoektoon' afgespeeld).

3. Speler laten zoeken naar Bluetooth®-apparaten.

- ▶ Gebruiksaanwijzing van de speler raadplegen.

4. In de lijst met Bluetooth®-apparaten de luidspreker 'Teufel MOTIV HOME' selecteren.

- Het koppelen is afgesloten. De Bluetooth®-LED brandt permanent.

- ▶ Luidspreker gebruiken als uitgabe-apparaat.

### Bluetooth®-verbinding verbreken

- ▶ Bluetooth®-functie deactiveren op de speler.

- De Bluetooth®-verbinding is verbroken.

### Bluetooth®-lijst verwijderen

- ▶ Bluetooth®-knop (1) indrukken en gedurende 8 seconde ingedrukt houden.

- De Bluetooth®-lijst is verwijderd (alle status-LED's knipperen eenmaal).

### Bluetooth® als source instellen

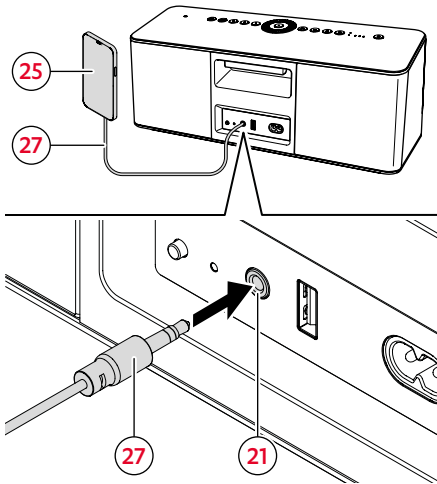
- ▶ Bluetooth®-knop (1) indrukken.

- Bluetooth® is als source ingesteld.

## AUX (analoog)

Via AUX wordt een compatibele speler analoog met de luidspreker verbonden.

### AUX-weergave

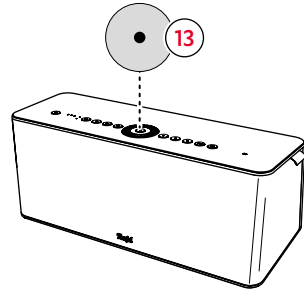


1. Speler (25) met een stereokabel (27) met 3,5 mm jackplug aansluiten op de AUX-poort (21).
- ✓ Als er een signaal beschikbaar is, schakelt de luidspreker automatisch naar de AUX-weergave.
2. Weergave aansturen via de speler.
- ✓ De luidspreker speelt de track van de speler.

### **i** OPMERKING

Alle spelers die over een AUX-aansluiting beschikken, kunnen worden aangesloten.

## Geluidloos schakelen (AUX-weergave)



- ▶ Center-knop (13) indrukken.
- ✓ De weergave wordt geluidloos geschakeld.
- ▶ Center-knop (13) opnieuw indrukken.
- ✓ De weergave wordt luid geschakeld.

### **i** OPMERKING

Tijdens de AUX-weergave krijgt de center-knop de functie van geluidloos schakelen en verliest deze zijn start- en pauzefunctie.

### **i** OPMERKING

De Auto-ON-functie voor de AUX-input kan worden ingesteld via de automatische bronwissel in de Teufel Home App.

→ *Teufel Home App* – p. 13

## WiFi Sources

De luidspreker wordt via WiFi aangesloten op internet en verschillende streamingdiensten.

### TuneIn Radio

TuneIn Radio verenigt livesport, muziek, nieuws en podcasts. TuneIn Radio is direct geïntegreerd in de Teufel Home App en kan zonder verdere inrichting worden gebruikt.

### Spotify® Connect

Gebruik je telefoon, tablet of computer als een afstandsbediening voor Spotify.

- ▶ Ga naar [spotify.com/connect](https://spotify.com/connect) om te leren hoe je dat doet.

### AirPlay 2

AirPlay is een technologie van Apple waarmee home-audiosystemen en luidsprekers in iedere ruimte kunnen worden bediend, direct vanaf uw iPhone, iPad, HomePod of Apple TV.

Speel een liedje tegelijkertijd af in uw woonkamer en in uw keuken of regel het volume synchroon in iedere ruimte.

Airplay wordt geactiveerd wanneer uw luidspreker verbonden is met het netwerk, er is geen verdere installatie vereist.

## Chromecast built-in™

Met Chromecast built-in kunt u uw lievelingsmuziek, -radiozenders of -podcasts vanaf uw mobiele eindapparaat streamen op uw luidspreker.

- ▶ Chromecast built-in kan worden geactiveerd via de Teufel Home App.

## TIDAL Connect

TIDAL is een streamingdienst voor alle muzikfans. Met TIDAL Connect kunt u uw lievelingsmuziek vanuit de TIDAL-app rechtstreeks naar uw apparaten streamen. Met TIDAL Connect kunnen luisteraars de TIDALmobile App gebruiken als Controller om op al hun favoriete apparaten van TIDAL te genieten.

- ▶ Meer info op <https://tidal.com/connect>.

## Reiniging en onderhoud

---

### LET OP

#### **Materiële schade door niet correct reinigen!**

Gebruik van ongeschikte reinigingsmiddelen kan tot verkleuringen en beschadigingen van het oppervlak leiden.

- ▶ Zorg ervoor dat er geen vocht in het binnenste van het apparaat geraakt.
- ▶ Reinig de luidspreker alleen met een droge en zachte doek.

- 
1. Verwijder stof en licht vuil met een droge zeem.
  2. Verwijder hardnekkige vlekken met een doek die een beetje vochtig gemaakt is in een mild sopje.
  3. Wrijf vochtige vlekken vervolgens zonder druk droog met een droge en zachte doek.

**De luidspreker is gereinigd.**

## Troubleshooting

► Volg de volgende aanwijzingen om mogelijke storingen te verhelpen:

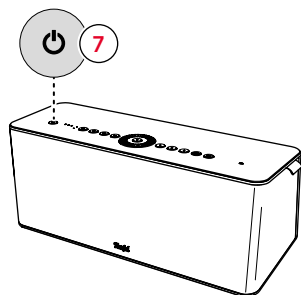
Storing	Mogelijke oorzaak	Oplossing
Luidspreker start niet.	Accu is leeg.	► Luidspreker aansluiten en de accu opladen. → <i>Accu laden</i> – p. 22
Geen geluid	Volume is te laag.	► Volume verhogen. → <i>Volume instellen</i> – p. 17
	Volume op speler is te laag.	► Volume op speler (bijvoorbeeld smartphone) verhogen.
	Luidspreker is niet verbonden met de speler.	► Luidspreker verbinden met de speler. → <i>Teufel Home App</i> – p. 13 → <i>Bluetooth®</i> – p. 25 → <i>AUX (analoog)</i> – p. 26
	Luidspreker is niet ingesteld als uitgaande-apparaat op de speler.	► Luidspreker in de instellingen van de speler instellen als uitgaande-apparaat. ► Documentatie van fabrikant van de speler raadplegen.
	Bluetooth®-verbinding wordt gestoord door een ander radiosysteem.	► Luidspreker op een andere plaats opstellen. → <i>Opstellen</i> – p. 12
Weergave van de speler is te zacht	Volume-limiter op speler is actief (alleen Android-systemen).	► Limiter deactiveren. ► Documentatie van fabrikant van de speler raadplegen.
Luidspreker reageert niet	Systeem heeft een fout	► Power-knop (7) indrukken en gedurende 8 seconden ingedrukt houden.
Verbinding verbroken (WiFi)	Luidspreker bevindt zich buiten het bereik van het signaal van de router	► Luidspreker op een andere plaats opstellen. → <i>Opstellen</i> – p. 12 ► Luidspreker in de buurt van de router gebruiken.
	Internet/WiFi is uitgevallen.	► Contact opnemen met internetprovider. ► Raadpleeg de documentatie van de fabrikant van de router.

## Hardware resetten

### **i** OPMERKING

Reset de hardware alleen als de luidspreker niet reageert.

- ▶ Controleer voor een reset van de hardware of:
  - de luidspreker op invoer wacht;
  - de speler gepauzeerd is;
  - de luidspreker in de setup-modus staat;
  
- ▶ Alternatieven controleren, zoals
  - Bluetooth®-verbinding verbreken.
  - WiFi-verbinding verbreken.
  - Stroomtoevoer verbreken en luidspreker opnieuw starten.

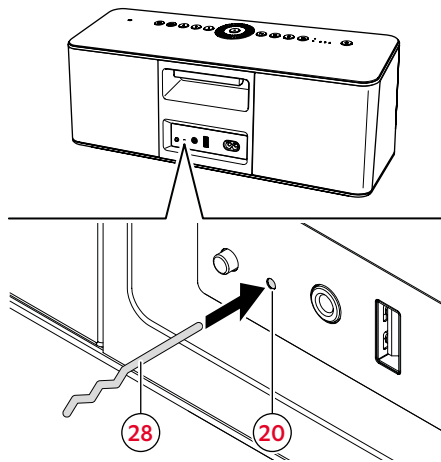


- ▶ Power-knop (7) indrukken en gedurende 8 seconden ingedrukt houden.
- ✔ Hardware is gereset.

## Terugzetten naar fabrieksinstellingen

### **i** OPMERKING

Alle gebruikersinstellingen en gegevens worden verwijderd en teruggezet naar de fabrieksinstellingen.



- ▶ Reset-knop (20) door de behuizing indrukken met een paperclip (28) of iets dergelijks.
- ✔ De luidspreker is teruggezet naar de fabrieksinstellingen. Alle persoonlijke instellingen en koppelingen met accounts worden verwijderd.

## Technische gegevens

Algemene technische gegevens	
Afmetingen (b x h x d)	402 mm x 170 mm x 161 mm
Gewicht	4,5 kg
Netspanning	220 – 240 V AC / 50 Hz
Accu	Lithium-ion 11.1 V, 5200 mAh
USB-laadstroom	1,5 A
Bedrijfstemperatuur	0 °C tot 45 °C
Opslagtemperatuur	-20 °C tot 65 °C

Radionetwerk	Frequentiebanden	Zendvermogen
Bluetooth® + WLAN	2.400–2.483,5 MHz	<13 dBm/20 mW
WIFI	5.150-5.350 MHz	<20 dBm/100 mW
	5.725-5.875 MHz	<14 dBm/25 mW

Netwerk stand-by	
Uitschakeltijd	5 Minuten
Stroomverbruik	<2 W



Hierbij verklaar ik, Lautsprecher Teufel GmbH, dat het type radioapparatuur MOTIV® HOME conform is met Richtlijn 2014/53/EU.

De volledige tekst van de EU-conformiteitsverklaring kan worden geraadpleegd op het volgende internetadres:

[www.teufel.de/konformitaetserklaerungen](http://www.teufel.de/konformitaetserklaerungen)

[www.teufelaudio.com/declaration-of-conformity](http://www.teufelaudio.com/declaration-of-conformity)

# Teufel

Neem bij vragen, suggesties of kritiek contact op met onze klantenservice:

## Lautsprecher Teufel GmbH

BIKINI Berlin  
Budapester Straße 44  
10787 Berlin (Germany)

[www.teufelaudio.com](http://www.teufelaudio.com)

[www.teufel.de](http://www.teufel.de)

[www.teufel.ch](http://www.teufel.ch)

[www.teufelaudio.at](http://www.teufelaudio.at)

[www.teufelaudio.nl](http://www.teufelaudio.nl)

[www.teufelaudio.be](http://www.teufelaudio.be)

[www.teufelaudio.fr](http://www.teufelaudio.fr)

[www.teufelaudio.pl](http://www.teufelaudio.pl)

[www.teufelaudio.it](http://www.teufelaudio.it)

[www.teufelaudio.es](http://www.teufelaudio.es)

## Telefoon:

Duitsland: +49 (0)30 217 84 217

Oostenrijk: +43 12 05 22 3

Zwitserland: +41 43 50 84 08 3

Internationaal: 0800 200 300 40 (toll-free)

Fax: +49 (0)30 / 300 930 930

## Online support:

[www.teufelaudio.com/service](http://www.teufelaudio.com/service)

[www.teufel.de/service](http://www.teufel.de/service)

## Contactformulier:

[www.teufel.de/kontakt](http://www.teufel.de/kontakt)

## Contact:

[www.teufelaudio.com/contact](http://www.teufelaudio.com/contact)

Alle gegevens onder voorbehoud.  
Technische wijzigingen, tikfouten en vergissingen voorbehouden.