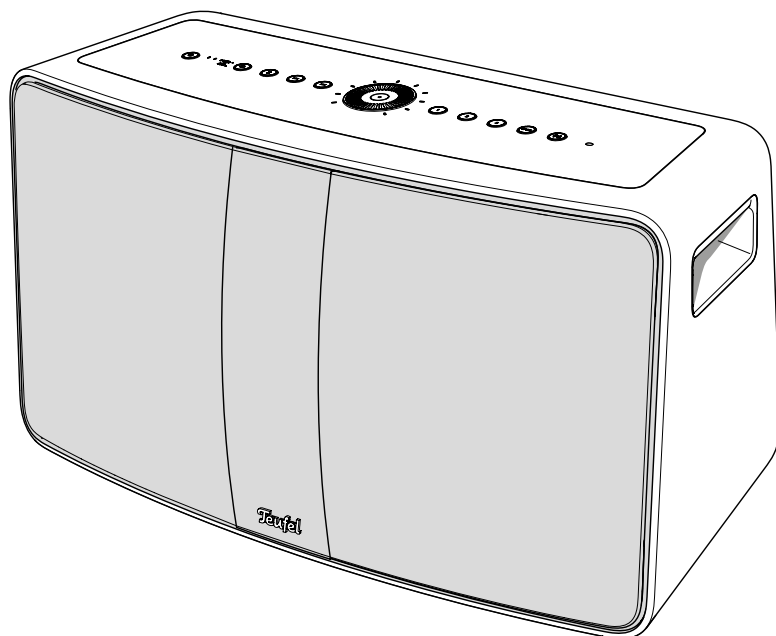


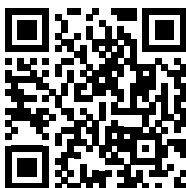
# Technische Beschreibung und Bedienungsanleitung



MOTIV®

MOTIV® XL

Streaming Lautsprecher



**Teufel**

# Inhaltsverzeichnis

---

Grundsätzliche Hinweise und Informationen .....	4	Bedienung .....	16
Zur Kenntnisnahme .....	4	Ein- und Ausschalten .....	16
Gültigkeit der Bedienungsanleitung.....	4	Einschalten.....	16
Datenschutz- und Werbe-Erklärung .....	5	Ausschalten.....	16
Originalverpackung.....	5	Auto-Off (nur im Akku-Betrieb)....	16
Reklamation.....	5	Standby-Modus .....	17
Kontakt.....	5	Standby-Modus aktivieren .....	17
Sicherheit .....	6	Standby-Modus deaktivieren .....	17
Bestimmungsgemäßer Gebrauch .....	6	Auto-Standby.....	17
Erklärung von Warnhinweisen.....	6	Auto-ON .....	17
Lieferumfang .....	7	Lautstärke einstellen .....	18
Bedien- und Anzeigeelemente .....	8	Stummschalten	
Anschlüsse.....	10	(nur im AUX-Modus) .....	18
LED Anzeigeschemata.....	11	Wiedergabe .....	19
Status LED Anzeigeschemata .....	11	Wiedergabe pausieren	
Volume LED Anzeigeschemata.....	11	und starten .....	19
Akkustatus am Akku		Vorherigen Track abspielen .....	19
LED Anzeigeschemata .....	12	Nächsten Track abspielen .....	19
Inbetriebnahme .....	13	Vor- und zurückspulen	
Aufstellen .....	13	(nur WiFi-Sources).....	19
Anschließen.....	13	Dynamore® ein- und ausschalten .....	20
Lautsprecher einrichten.....	14	Bass einstellen .....	20
Teufel Home App.....	14	Bass-Level anzeigen .....	20
Funktionsumfang der		Bass-Level einstellen .....	20
Teufel Home App.....	14	Lautsprecherabdeckung	
WiFi Setup-Modus starten .....	15	abnehmen/montieren.....	21
		Source ändern .....	22
		Presets .....	22
		Presets speichern.....	22
		Presets auswählen.....	22

Akku .....	23	Reinigung und Pflege .....	31
Akku laden .....	23	Troubleshooting.....	32
Ladezustand am Lautsprecher anzeigen .....	23	Hardware-Reset durchführen .....	33
Ladezustand am Akku anzeigen ...	24	Auf Werkseinstellung zurücksetzen ..	33
Akku entnehmen und einsetzen ..	25	Technische Daten .....	34
Energiesparmodus (Eco-Modus) .....	25		
Mikrofon verwenden.....	26		
Powerbank verwenden.....	27		
Powerbank-Funktionen (im Netzbetrieb) .....	27		
Powerbank-Funktionen (im Akkubetrieb).....	27		
Lichtsensoren .....	27		
Wiedergabequellen (Source) .....	28		
Bluetooth® .....	28		
Geräte koppeln (Pairing) .....	28		
Bluetooth®-Verbindung trennen ..	28		
Bluetooth®-Liste löschen.....	28		
Bluetooth® als Source einstellen...	28		
AUX (analog).....	29		
AUX-Wiedergabe .....	29		
Stummschalten (AUX-Wiedergabe).....	29		
WiFi Sources .....	30		
Tuneln Radio .....	30		
Spotify® Connect.....	30		
Google Cast™ .....	30		
TIDAL Connect.....	30		

# Grundsätzliche Hinweise und Informationen

---

## Zur Kenntnisnahme

Die Informationen in diesem Dokument können sich ohne vorherige Ankündigung ändern und stellen keinerlei Verpflichtung seitens der Lautsprecher Teufel GmbH dar.

Ohne vorherige schriftliche Genehmigung der Lautsprecher Teufel GmbH darf kein Teil dieser Bedienungsanleitung vervielfältigt, in irgendeiner Form oder auf irgendeine Weise elektronisch, mechanisch, durch Fotokopien oder durch Aufzeichnungen übertragen werden.

© Lautsprecher Teufel GmbH  
Teufel MOTIV® XL UM DE V1.41 PD

## Gültigkeit der Bedienungsanleitung

Die Bedienungsanleitung gilt ausschließlich für den Lautsprecher **MOTIV® XL**, nachfolgend auch „Lautsprecher“ genannt.

## Warenzeichen

© Alle Warenzeichen sind Eigentum ihrer jeweiligen Eigner und jegliche Verwendung durch Lautsprecher Teufel ist lizenziert.



Die Wortmarke Bluetooth® und das Bluetooth-Logo sind eingetragene Marken der Bluetooth SIG, Inc., und jede Nutzung dieser Marken durch Lautsprecher Teufel erfolgt unter Lizenz.

Google Cast™ ist eine Marke von Google LLC.

Apple and AirPlay are trademarks of Apple Inc., registered in the U.S. and other countries and regions.

Spotify® unterliegt Lizenzen von Drittanbietern.

Die Lizenzen finden Sie auf:

<https://developer.spotify.com/legal/third-party-licenses/#embedded-sdk-third-party-license>

TIDAL, TIDAL Connect und entsprechende Logos sind eingetragene Marken von Aspiro AB.

## Datenschutz- und Werbe-Erklärung

Lautsprecher Teufel GmbH speichert keine persönlichen Daten und ist nicht an etwaigen Werbesendungen beteiligt.

## Originalverpackung

Falls Sie das Rückgaberecht in Anspruch nehmen wollen, müssen wir Sie bitten, die Verpackung unbedingt aufzubewahren.

Wir können die Lautsprecher nur mit Originalverpackung zurücknehmen. Leerkartons sind nicht erhältlich!

## Reklamation

Im Falle einer Reklamation benötigen wir zur Bearbeitung unbedingt folgende Angaben:

### 1. Rechnungsnummer

- ▶ Dem Kaufbeleg (der dem Lautsprecher beiliegt) oder der Auftragsbestätigung, die Sie als PDF-Dokument erhalten haben entnehmen.

### 2. Seriennummer

- ▶ Der Unterseite des Lautsprechers entnehmen.

## Kontakt

Bei Fragen, Anregungen oder Kritik wenden Sie sich bitte an unseren Service:

### Lautsprecher Teufel GmbH

BIKINI Berlin  
Budapester Straße 44  
10787 Berlin (Germany)

### Telefon:

Deutschland: +49 (0)30 217 84 217  
Österreich: +43 12 05 22 3  
Schweiz: +41 43 50 84 08 3  
International: 00800 200 300 40 (toll-free)

### Online-Support:

[teufelaudio.com/support](https://teufelaudio.com/support)  
[teufel.de/support](https://teufel.de/support)

### Kontakt:

[teufelaudio.com/contact](https://teufelaudio.com/contact)  
[teufel.de/kontakt](https://teufel.de/kontakt)

## Bestimmungsgemäßer Gebrauch

Der Lautsprecher dient zur Wiedergabe von Audio über das Internet sowie von einem externen Zuspeler per WiFi, Bluetooth® oder Kabelverbindung.

- ▶ Lautsprecher ausschließlich wie in dieser Bedienungsanleitung beschrieben verwenden.

Jede andere Verwendung gilt als nicht bestimmungsgemäß und kann zu Sach- oder sogar zu Personenschäden führen.

Der Hersteller übernimmt keine Haftung für Schäden, die durch nicht bestimmungsgemäßen Gebrauch entstanden sind.

Der Lautsprecher ist zum Einsatz im privaten Bereich bestimmt.

### Vor der Inbetriebnahme des Lautsprechers:

- ▶ Bedienungsanleitung und Safety-Booklet aufmerksam durchlesen.
- ▶ Anleitungen gut aufbewahren, für eine mögliche Weitergabe an Dritte.

## Erklärung von Warnhinweisen

Handlungsbezogene Warnhinweise stehen vor Handlungsschritten, aus denen eine Gefahr resultieren kann.

Abhängig davon, wie schwerwiegend die jeweilige Gefahr ist, sind die Warnhinweise in unterschiedliche Gefahrenstufen eingeteilt.

Nachfolgend sind die Gefahrenstufen mit den dazugehörigen Signalwörtern erläutert.

### **WARNUNG**

Mögliche Lebensgefahr oder schwere Verletzungen.

---

### **VORSICHT**

Mögliche leichte Verletzungen.

---

### **ACHTUNG**

Mögliche Sachschäden.

---

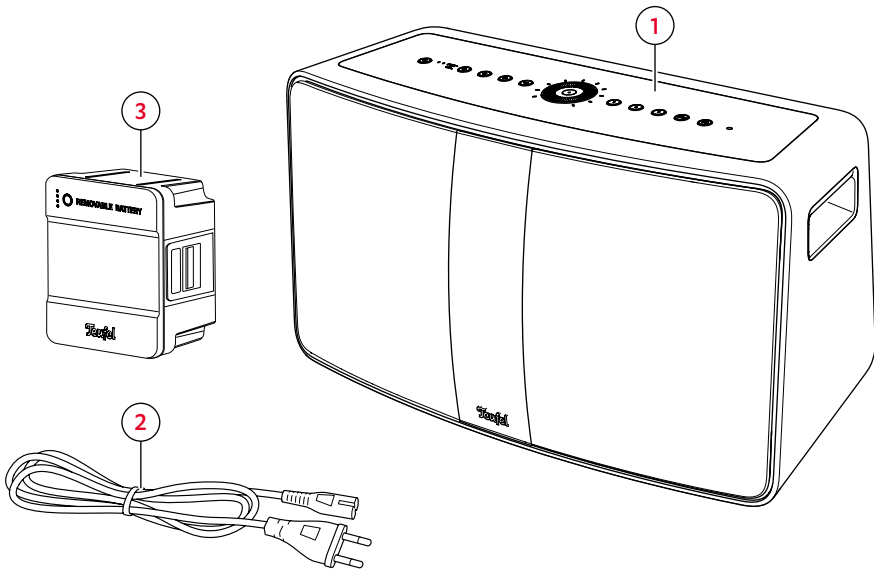
### **HINWEIS**

Zusätzliche Informationen und Tipps.

---

# Lieferumfang

---

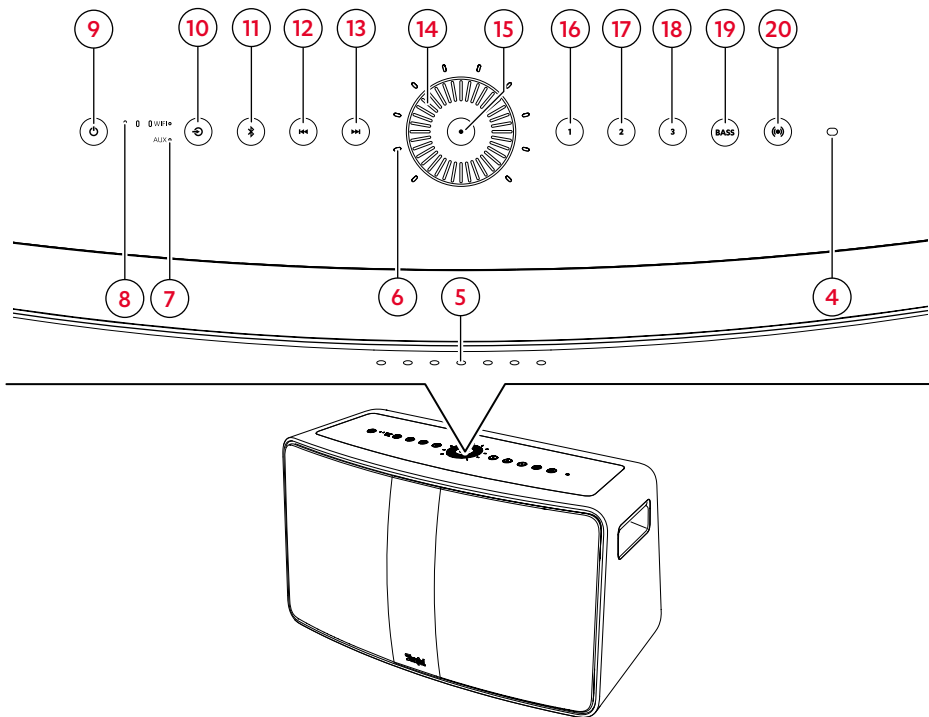


## Lieferumfang

- (1) MOTIV® XL
- (2) Netzkabel
- (3) Akku

- ▶ Lieferumfang auf Vollständigkeit prüfen.
- ▶ Lieferumfang auf Beschädigungen prüfen.
- ▶ Originalverpackung während der Garantiezeit aufbewahren.

# Bedien- und Anzeigeelemente



Bedien- und Anzeigeelemente

Nr.	LED / Sensor	Funktion
(4)	Lichtsensor	Regelt automatisch die Helligkeit der LEDs. → <i>Lichtsensor – S. 27</i>
(5)	Status LEDs	Zeigt verschiedene Zustände an, wie z. B. Ladezustand und symbolisiert Vorgänge wie die Bluetooth® Suche etc. → <i>Status LED Anzeigeschemata – S. 11</i>
(6)	Volume LEDs	Zeigt die Lautstärke und das Bass-Level an.
(7)	Source LEDs	Zeigt an, ob der AUX-Modus oder WiFi-Modus aktiv ist. Die WiFi-LED leuchtet grün, wenn Spotify® Connect als Streaming Source aktiv ist. → <i>Source ändern – S. 22</i>
(8)	WiFi Status LEDs	Zeigt den aktuellen WiFi Status an. Bei rotleuchtender LED besteht keine Verbindung zwischen Lautsprecher und WiFi-Router.

**Legende (Betätigung):**

● = 1× drücken

● ● = 2× drücken











1.5 = gedrückt halten (1.5 s)

4 = gedrückt halten (4 s)

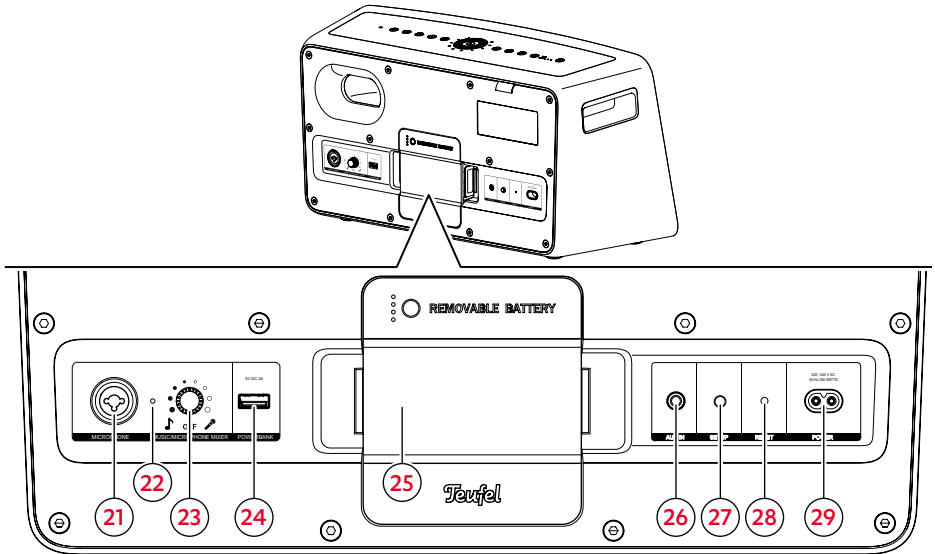
8 = gedrückt halten (8 s)

↶ = gegen den Uhrzeigersinn drehen

↷ = im Uhrzeigersinn drehen

Nr.	Button	Funktion	Betätigung
(9)	 Power	→ Ein- und Ausschalten – S. 16	● / 4
		→ Standby-Modus aktivieren – S. 17	●
		→ Ladezustand am Lautsprecher anzeigen – S. 23	● ●
(10)	 Source	→ Source ändern – S. 22 (> Spotify® Connect > WIFI > AUX >)	●
(11)	 Bluetooth®	→ Bluetooth® als Source einstellen – S. 28	●
		→ Geräte Koppeln (Pairing) – S. 28	1.5
		→ Bluetooth®-Liste löschen – S. 28	8
(12)	 Previous	Zum Anfang des Tracks / einen Track zurück → Vorherigen Track abspielen – S. 19 (Bluetooth® und WiFi Modus)	● / ● ●
(13)	 Next	Einen Track vor → Nächsten Track abspielen – S. 19 (Bluetooth® und WiFi Modus)	●
(14)	 Volume Wheel	→ Lautstärke einstellen – S. 18	↶ ↷
		→ Bass-Level einstellen – S. 20	↶ ↷
(15)	 Center	→ Wiedergabe pausieren und starten – S. 19 (Bluetooth® und WiFi-Modus)	●
		→ Stummschalten (AUX-Wiedergabe) – S. 29	●
(16)	 Preset 1-3	→ Presets speichern – S. 22 (Radiosender, Playlist oder Track)	1.5
(18)		→ Presets auswählen – S. 22	●
(19)	 Bass	→ Bass-Level anzeigen – S. 20	●
(20)	 Dynamore®	→ Dynamore® ein- und ausschalten – S. 20	●
		→ Energiesparmodus (Eco-Modus) – S. 25	● ●

# Anschlüsse



Anschlüsse auf der Rückseite

## Legende (Betätigung):

● = 1× drücken

1.5 = gedrückt halten (1.5 s)

Nr.	Name	Funktion	Betätigung
(21)	MICROPHONE	→ Mikrofon verwenden – S. 26	Plug-In
(22)	LED	Zeigt ein "offenes" Mikrofon an (über den Lautsprecher zu hören)	
(23)	MICROPHONE/ MUSIC MIXER	Crossfader zur Einstellung der Balance zwischen Mikrofon- und Musiksignal	
(24)	POWERBANK	→ Powerbank verwenden – S. 27 (USB-Anschluss zum Laden externer Geräte)	Plug-In
(25)	Akku	Herausnehmbarer Akku mit Ladezustandsanzeige → Akku – S. 23	●
(26)	AUX IN	→ AUX (analog) – S. 29 (Anschluss für externe Geräte)	Plug-In
(27)	SETUP	→ WiFi Setup-Modus starten – S. 15	1.5
(28)	RESET	→ Auf Werkseinstellung zurücksetzen – S. 33	●
(29)	POWER	Stromanschluss Lautsprecher → Anschließen – S. 13	Plug-In

# LED Anzeigeschemata

## Status LED Anzeigeschemata

Legende:

- = LED aus
- ⊛ = LED blinkt
- = LED leuchtet

Ladezustand:

Status LEDs	Akku %
⊛ ○ ○ ○ ○ ○ ○ ○ ○	0-10 %
● ○ ○ ○ ○ ○ ○ ○ ○	11-15 %
● ● ○ ○ ○ ○ ○ ○ ○ ○	16-28 %
● ● ● ○ ○ ○ ○ ○ ○ ○ ○	29-42 %
● ● ● ● ○ ○ ○ ○ ○ ○ ○ ○	43-56 %
● ● ● ● ● ○ ○ ○ ○ ○ ○ ○ ○	57-70 %
● ● ● ● ● ● ○ ○ ○ ○ ○ ○ ○ ○	71-84 %
● ● ● ● ● ● ● ○ ○ ○ ○ ○ ○ ○ ○	85-100 %

Zustände:

Status LEDs	Zustand
● ● ○ ○ ○ ● ●	WiFi Setup- Modus

## Volume LED Anzeigeschemata

Legende:

- = LED aus
- ⊞ = LED blinkt
- ▢ = LED leuchtet schwach
- = LED leuchtet stark

Lautstärke:

Volume LEDs	Lautstärke
⊞ □ □ □ □ □ □ □ □ □ □	0 %
▢ □ □ □ □ □ □ □ □ □ □	1-5 %
■ □ □ □ □ □ □ □ □ □ □	6-10 %
■ ▢ □ □ □ □ □ □ □ □ □ □	11-15 %
■ ■ □ □ □ □ □ □ □ □ □ □	16-20 %
■ ■ ▢ □ □ □ □ □ □ □ □ □ □	21-25 %
■ ■ ■ □ □ □ □ □ □ □ □ □ □	26-30 %
■ ■ ■ ▢ □ □ □ □ □ □ □ □ □ □	31-35 %
■ ■ ■ ■ □ □ □ □ □ □ □ □ □ □	36-40 %
■ ■ ■ ■ ▢ □ □ □ □ □ □ □ □ □ □	41-45 %
■ ■ ■ ■ ■ □ □ □ □ □ □ □ □ □ □	46-50 %
■ ■ ■ ■ ■ ▢ □ □ □ □ □ □ □ □ □ □	51-55 %
■ ■ ■ ■ ■ ■ □ □ □ □ □ □ □ □ □ □	56-60 %
■ ■ ■ ■ ■ ■ ▢ □ □ □ □ □ □ □ □ □ □	61-65 %
■ ■ ■ ■ ■ ■ ■ □ □ □ □ □ □ □ □ □ □	66-70 %
■ ■ ■ ■ ■ ■ ■ ▢ □ □ □ □ □ □ □ □ □ □	71-75 %
■ ■ ■ ■ ■ ■ ■ ■ □ □ □ □ □ □ □ □ □ □	76-80 %
■ ■ ■ ■ ■ ■ ■ ■ ▢ □ □ □ □ □ □ □ □ □ □	81-85 %
■ ■ ■ ■ ■ ■ ■ ■ ■ □ □ □ □ □ □ □ □ □ □	86-90 %
■ ■ ■ ■ ■ ■ ■ ■ ■ ▢ □ □ □ □ □ □ □ □ □ □	91-95 %
■ ■ ■ ■ ■ ■ ■ ■ ■ ■ □ □ □ □ □ □ □ □ □ □	96-100 %

**Bass-Level:**

**Legende:**

□ = LED aus

◻ = LED leuchtet schwach

■ = LED leuchtet stark

Volume LEDs	Bass-Level
■ ■ ■ ■ ■ □ □ □ □	-6 dB
□ ■ ■ ■ ■ □ □ □ □	-5 dB
□ ◻ ■ ■ ■ □ □ □ □	-4 dB
□ □ ■ ■ ■ □ □ □ □	-3 dB
□ □ ◻ ■ ■ □ □ □ □	-2 dB
□ □ □ ■ ■ □ □ □ □	-1 dB
□ □ □ □ ■ ■ □ □ □	0 dB
□ □ □ □ ■ ■ ■ □ □	+1 dB
□ □ □ □ ■ ■ ■ ◻ □	+2 dB
□ □ □ □ ■ ■ ■ ■ □	+3 dB
□ □ □ □ ■ ■ ■ ■ ◻ □	+4 dB
□ □ □ □ ■ ■ ■ ■ ■ □	+5 dB
□ □ □ □ ■ ■ ■ ■ ■ ■	+6 dB

## Akkustatus am Akku LED Anzeigeschemata

**Legende:**

○ = LED aus

⊛ = LED blinkt

● = LED leuchtet

**Ladezustand:**

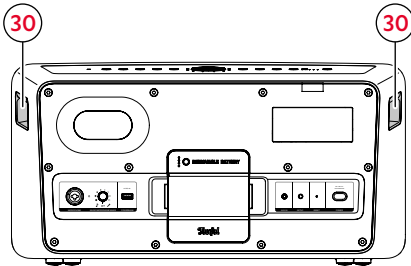
Akku %				
1-10 %	11-24%	25-49%	50-74%	75-100%
○	○	○	○	●
○	○	○	●	●
○	○	●	●	●
⊛	●	●	●	●

**Akkustatus LEDs**

# Inbetriebnahme

## Aufstellen

- ▶ Lautsprecher nur auf stabilen und ebenen Untergrund aufstellen.
- ▶ Keine Gegenstände auf den Lautsprecher stellen.



1. Lautsprecher an den Griffen (30) anfassen und vorsichtig zum Aufstellungsort tragen.
2. Lautsprecher auf einen stabilen und ebenen Untergrund stellen.
  - ▶ Die Nähe zu Wärmequellen und direkter Sonneneinstrahlung vermeiden.
  - ▶ Keine Gegenstände auf den Lautsprecher stellen.

☑ Der Lautsprecher ist aufgestellt.

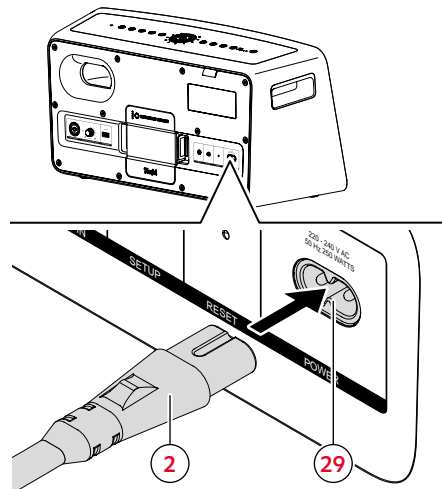
## Anschließen

### ACHTUNG

#### Sachschäden durch Stolperfälle!

Ein ungünstig verlegtes Netzkabel kann zu einer Stolperfalle werden und unter Umständen den Lautsprecher herunterreißen und beschädigen.

- ▶ Netzkabel so verlegen, dass keine Stolperfallen für Menschen und Tiere entstehen.



1. Akku in den Lautsprecher einsetzen.  
→ *Akku einsetzen – S. 25*
2. Netzkabel (2) an den Stromanschluss Lautsprecher (29) anschließen.
3. Netzkabel (2) an eine Netzsteckdose anschließen.

☑ Der Lautsprecher ist angeschlossen.

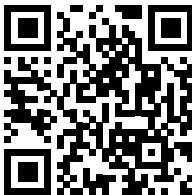
# Lautsprecher einrichten

---

## Teufel Home App

In der Teufel Home App wird der Lautsprecher eingerichtet.

1. Teufel Home App herunterladen.



2. Lautsprecher einschalten.  
→ *Einschalten – S. 16*
  3. WiFi Setup-Modus starten.  
→ *WiFi Setup-Modus starten – S. 15*
  4. Anweisungen in der App folgen.
- Der Lautsprecher ist in der App eingerichtet und mit dem WiFi verbunden.**  
(WiFi Status LED leuchtet weiß.)

### **i HINWEIS**

Die WiFi Status LED leuchtet rot, wenn keine WiFi Verbindung besteht.

---

### **i HINWEIS**

Der Lautsprecher kann auch ohne App und ohne WiFi-Verbindung verwendet werden (z. B. via Bluetooth®).

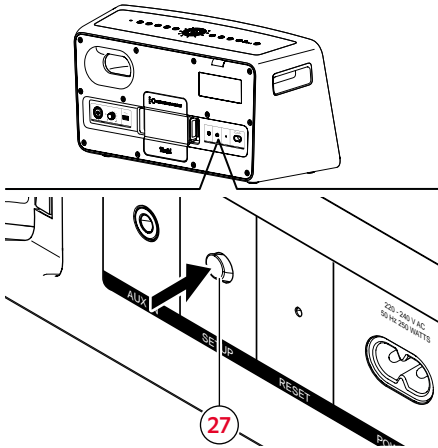
---

## Funktionsumfang der Teufel Home App

Die Teufel Home App kann unter anderem für folgende Funktionen verwendet werden:

- ▶ Netzwerk einrichten.
- ▶ Firmware-Update durchführen.
- ▶ Stromsparmmodus einrichten.
- ▶ Helligkeit der LEDs einrichten.
- ▶ Presets einrichten.
- ▶ Internet Radio einrichten.
- ▶ Streaming-Dienste einrichten.
- ▶ Wiedergabe steuern.  
(Play, Pause, Previous, Next, Stop, etc.)
- ▶ Lautstärke regeln.
- ▶ Tone-Control (Bass/Treble) einstellen.
- ▶ Dynamore® ein- und ausschalten.
- ▶ Automatische Funktionen einstellen  
(Auto-Off/ON, Auto-Standby).
- ▶ Eco-Mode ein- und ausschalten.

## WiFi Setup-Modus starten



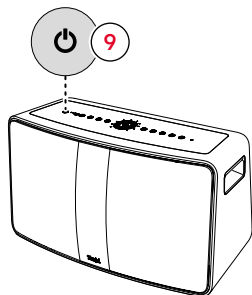
- ▶ WiFi Setup-Button (27) auf der Rückseite drücken und für 1,5 Sekunden gedrückt halten.
- ☑ Lautsprecher wechselt in den WiFi Setup-Modus.  
(Die zwei äußersten Status LEDs leuchten.)

### **i HINWEIS**

Der WiFi Setup-Modus wird nach 15 Minuten automatisch beendet.

# Bedienung

## Ein- und Ausschalten



### Einschalten

1. Power-Button (9) drücken.
2. Warten (ca. 20 Sekunden), bis der Lautsprecher vollständig gestartet ist.

✓ **Der Lautsprecher ist eingeschaltet.**

### **i HINWEIS**

Die Wartezeit ist nur beim Einschalten vorhanden, nicht beim Einschalten aus dem Standby-Modus.

### Ausschalten

- ▶ Power-Button (9) drücken und für 4 Sekunden gedrückt halten.
- ✓ **Der Lautsprecher ist ausgeschaltet und nicht mehr mit dem WiFi verbunden. (Alle LEDs sind aus.)**

### **i HINWEIS**

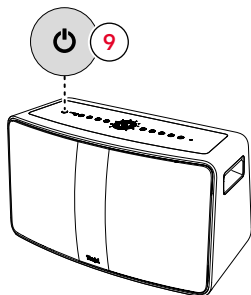
Im ausgeschalteten Zustand, sind alle Funktionen des Lautsprechers inaktiv. Der Lautsprecher kann nicht über das WiFi eingeschaltet werden.

Die Einschaltzeit verlängert sich, da die WiFi-Verbindung hergestellt und Dienste geladen werden müssen.

### Auto-Off (nur im Akku-Betrieb)

- ▶ Auto-Off-Timer über die Teufel Home App einstellen.

## Standby-Modus



### Standby-Modus aktivieren

- ▶ Power-Button (9) drücken.
- ☑ **Der Standby-Modus ist aktiviert.**  
(Nur die LED des Power-Buttons leuchtet.)

#### **i HINWEIS**

Im WLAN-Standby-Modus ist der Lautsprecher inaktiv, bleibt jedoch mit dem WLAN verbunden. Dadurch kann der Lautsprecher weiterhin über das WLAN gesteuert werden.

- Im WLAN-Standby-Modus beträgt die Leistungsaufnahme unter 2 W.
- Die Nutzung des Standby-Modus verkürzt die Betriebsdauer des Lautsprechers im Akkubetrieb.

### Standby-Modus deaktivieren

- ▶ Power-Button (9) drücken.
- ☑ **Der Standby-Modus ist deaktiviert und der Lautsprecher eingeschaltet.**

### Auto-Standby

Nach 5 Minuten ohne Eingangssignal schaltet der Lautsprecher automatisch in den Standby-Modus.

- ▶ Auto-Standby-Timer über die Teufel Home App einstellen.

### Auto-ON

Automatisches Einschalten des Lautsprechers aus dem Standby-Modus, beim:

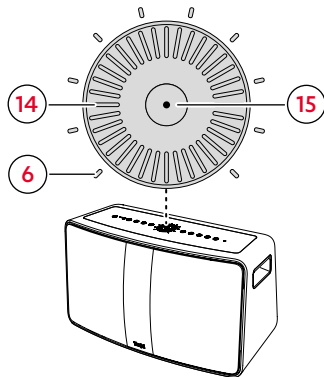
- Wiederherstellen der Verbindung eines Bluetooth®-Zuspielers,
- Starten der WiFi-Wiedergabe,
- Abspielen vom AUX-Zuspieler.

#### **i HINWEIS**

Die Auto-ON Funktion für den AUX-Input, kann in der Teufel Home App eingestellt werden. → *Teufel Home App – S. 14*

- Im AUX-Standby-Modus beträgt die Leistungsaufnahme unter 0,5 W.
- Im Aus-Modus beträgt die Leistungsaufnahme weniger als 0,3 W.

## Lautstärke einstellen



- ▶ Volume-Wheel (14) gegen den Uhrzeigersinn drehen.
- ✔ Die Lautstärke wird reduziert.
- ▶ Volume-Wheel (14) solange gegen den Uhrzeigersinn drehen, bis die erste Volume-LED (6) blinkt.
- ✔ Die Lautstärke = 0.
- ▶ Volume-Wheel (14) im Uhrzeigersinn drehen.
- ✔ Die Lautstärke wird erhöht.

### **i HINWEIS**

Volume-Wheel (14) langsam drehen, um die Lautstärke zu verändern.

### **i HINWEIS**

Die Lautstärkeeinstellung des Zuspielers hat ebenfalls Einfluss auf die Lautstärke des Lautsprechers.

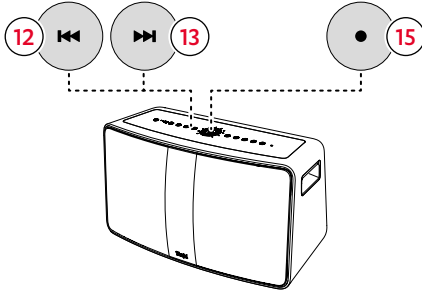
Volume LEDs	Lautstärke
	0 %
	1-5 %
	6-10 %
	11-15 %
	16-20 %
	21-25 %
	26-30 %
	31-35 %
	36-40 %
	41-45 %
	46-50 %
	51-55 %
	56-60 %
	61-65 %
	66-70 %
	71-75 %
	76-80 %
	81-85 %
	86-90 %
	91-95 %
	96-100 %

### Stummschalten (nur im AUX-Modus)

- ▶ Center-Button (15) drücken.
- ✔ Der Lautsprecher ist stumm geschaltet.
- ▶ Center-Button (15) erneut drücken.
- ✔ Der Lautsprecher ist laut geschaltet.

## Wiedergabe

- ▶ Die erste Wiedergabe über den verbundenen Zuspeler (z. B. Smartphone) starten.



### Wiedergabe pausieren und starten

- ▶ Center-Button (15) drücken.
- ☑ Die Wiedergabe wird pausiert/ stumm geschaltet (Source abhängig).
- ▶ Center-Button (15) erneut drücken.
- ☑ Die Wiedergabe wird gestartet/laut geschaltet (Source abhängig).

### Vorherigen Track abspielen

- ▶ Previous-Button (12) drücken.
- ☑ Der aktuelle Track wird von vorne gestartet, wenn der Track mehr als 3 Sek. (Spotify) bzw. 5 Sek. (Tidal) abgespielt wurde.
- ☑ Der vorherige Track wird gestartet, wenn der Track weniger als 3 Sek. (Spotify) bzw. 5 Sek. (Tidal) abgespielt wurde.

- ▶ Previous-Button (12) 2× drücken.
- ☑ Der vorherige Track wird gestartet, wenn der Track mehr als 3 Sek. (Spotify) bzw. 5 Sek. (Tidal) abgespielt wurde.
- ☑ Zwei Tracks zurück, wenn der Track weniger als 3 Sek. (Spotify) bzw. 5 Sek. (Tidal) abgespielt wurde.

### Nächsten Track abspielen

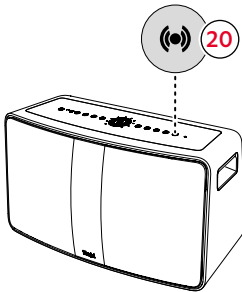
- ▶ Next-Button (13) drücken.
- ☑ Der nächste Track wird gestartet.

### Vor- und zurückspulen (nur WiFi-Sources)

- ▶ Previous-Button (12) drücken und gedrückt halten.
- ☑ Der aktuelle Track wird zurückgespult.
- ▶ Next-Button (13) drücken und gedrückt halten.
- ☑ Der aktuelle Track wird vorgespult.

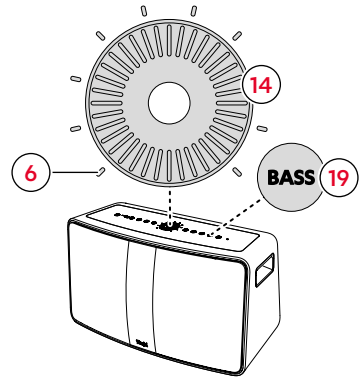
## Dynamore® ein- und ausschalten

Dynamore® ist eine von Teufel entwickelte Technologie, die das Stereo-Panorama virtuell erweitert und so einen beeindruckenden, breitgefächerten Klang erzeugt.



- ▶ Dynamore®-Button (20) drücken.
- ☑ **Dynamore® ist eingeschaltet.**  
(Die LED des Buttons leuchtet kräftig.)
- ▶ Dynamore®-Button (20) erneut drücken.
- ☑ **Dynamore® ist ausgeschaltet.**

## Bass einstellen



### Bass-Level anzeigen

- ▶ Bass-Button (19) drücken.
- ☑ **Bass-Level-Modus ist eingeschaltet und kann mit dem Volume-Wheel eingestellt werden. (Die Volume LEDs (6) zeigen den Bass-Level an.)**
- ▶ Bass-Button (19) erneut drücken.
- ☑ **Bass-Level-Modus ist ausgeschaltet.**

### **i** HINWEIS

Der Bass-Level-Modus wird automatisch nach 10 Sekunden beendet und behält seine aktuelle Einstellung bei, wenn keine weitere Interaktion erfolgt.

### Bass-Level einstellen

1. Bass-Level-Modus einschalten.
2. Bassstärke einstellen.
  - ▶ Volume-Wheel (14) gegen den Uhrzeigersinn drehen.

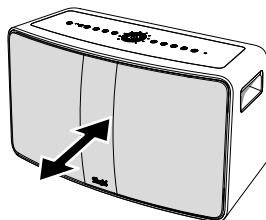
- ☑ Der Bass-Level wird schrittweise reduziert (bis zu -6 dB).

▶ Volume-Wheel (14) im Uhrzeigersinn drehen.

- ☑ Der Bass-Level wird schrittweise erhöht (bis zu +6 dB).

Volume LEDs	Bass-Level
█ █ █ █ █ █ ○ ○ ○ ○	-6 dB
○ █ █ █ █ █ ○ ○ ○ ○	-5 dB
○ █ █ █ █ █ ○ ○ ○ ○	-4 dB
○ ○ █ █ █ █ █ ○ ○ ○ ○	-3 dB
○ ○ █ █ █ █ █ ○ ○ ○ ○	-2 dB
○ ○ ○ █ █ █ █ ○ ○ ○ ○	-1 dB
○ ○ ○ ○ █ █ █ ○ ○ ○ ○	0 dB
○ ○ ○ ○ █ █ █ █ ○ ○ ○	+1 dB
○ ○ ○ ○ █ █ █ █ █ ○ ○	+2 dB
○ ○ ○ ○ █ █ █ █ █ █ ○	+3 dB
○ ○ ○ ○ █ █ █ █ █ █ █	+4 dB
○ ○ ○ ○ █ █ █ █ █ █ █	+5 dB
○ ○ ○ ○ █ █ █ █ █ █ █	+6 dB

## Lautsprecherabdeckung abnehmen/montieren



Die Lautsprecherabdeckung hält magnetisch und ist abnehmbar.

### **i HINWEIS**

Der Lautsprecher klingt ohne Abdeckung in den hohen Frequenzen noch präziser und garantiert eine akustische Wiedergabe von Hi-Res-Material bis über 35 kHz hinaus.

### Lautsprecherabdeckung abnehmen

- ▶ Links und rechts unter den Rand greifen und Lautsprecherabdeckung nach vorne abziehen.

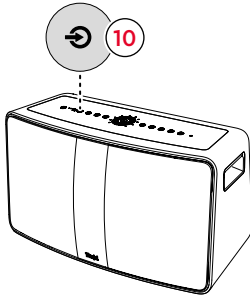
- ☑ Lautsprecherabdeckung ist abgenommen.

### Lautsprecherabdeckung montieren

- ▶ Lautsprecherabdeckung mittig auf die Lautsprecherfront ansetzen. Die Lautsprecherabdeckung wird magnetisch in der korrekten Position arretiert.

- ☑ Lautsprecherabdeckung ist montiert.

## Source ändern



- ▶ Source-Button (10) drücken.
- ☑ Die Wiedergabequelle wird der Reihe nach geändert:  
(-> Spotify® Connect > WiFi > AUX >).

Source LEDs	aktive Source
WiFi ● AUX ○	Spotify® Connect
WiFi ● AUX ○	WiFi
WiFi ○ AUX ●	AUX

### **i** HINWEIS

Der Lautsprecher erkennt die aktive Wiedergabequelle automatisch, sofern diese zuvor eingerichtet wurde.

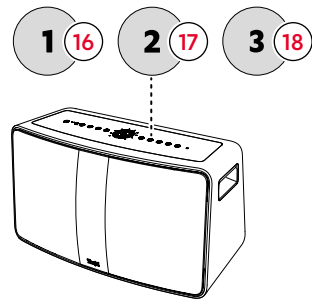
- ▶ Weitere Informationen dem Kapitel Wiedergabequellen entnehmen.  
→ *Wiedergabequellen (Source) – S. 28*

## Presets

Mit der Preset Funktion können Radiosender, Playlisten oder Tracks gespeichert und schnell wieder aufgerufen werden.

### **i** HINWEIS

Die Preset Funktion kann nur mit kompatiblen Wiedergabequellen (Spotify® und Tuneln Radio) verwendet werden.



### Presets speichern

1. Radiosender, Playlist oder Track abspielen.
  2. Preset-Button (16), (17) oder (18) drücken und für 1,5 Sekunden gedrückt halten.
- ☑ Das Preset ist auf dem ausgewählten Preset-Button gespeichert.

### Presets auswählen

- ▶ Preset-Button (16), (17) oder (18) drücken.
- ☑ Das ausgewählte Preset wird wiedergegeben.

## Akku

### Akku laden

#### **⚠️ WARNUNG**

#### **Verletzung und Sachschäden durch unsachgemäßen Umgang!**

Akkus können bei unsachgemäßem Umgang explodieren und zu Verletzungen sowie dem Defekt des Lautsprechers führen.

- ▶ Ausschließlich Originalakkus für die Energieversorgung des Lautsprechers verwenden.
- ▶ Akkus nur durch Originalakkus oder Akkus desselben oder gleichwertigen Typs ersetzen.
- ▶ Akkus nicht erhitzen, kurzschließen oder verbrennen.
- ▶ Akkus vor direkter Sonneneinstrahlung schützen.
- ▶ Ausschließlich das mitgelieferte Netzkabel verwenden.

Der integrierte Akku wird aufgeladen, sobald der Lautsprecher an eine Netzsteckdose angeschlossen ist.

- ▶ Lautsprecher anschließen.  
→ *Anschließen – S. 13*
- ☑ **Der Akku wird aufgeladen.**

#### **i HINWEIS**

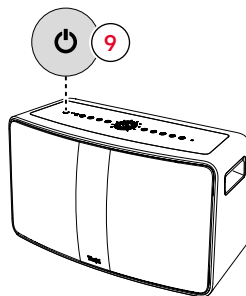
Der vollaufgeladene Akku ermöglicht, bei Zimmerlautstärke (65 dB SPL(C) in 1 m) eine Betriebsdauer von ca. 15 Stunden.

#### **i HINWEIS**

Bei niedrigem Ladezustand gibt der Lautsprecher alle 15 Minuten einen Signalton ab, die linke LED blinkt für 2 Minuten.

#### **Ladezustand am Lautsprecher anzeigen**

Die sieben Status LEDs auf der Frontseite des Lautsprechers können den aktuellen Ladezustand des Akkus anzeigen.



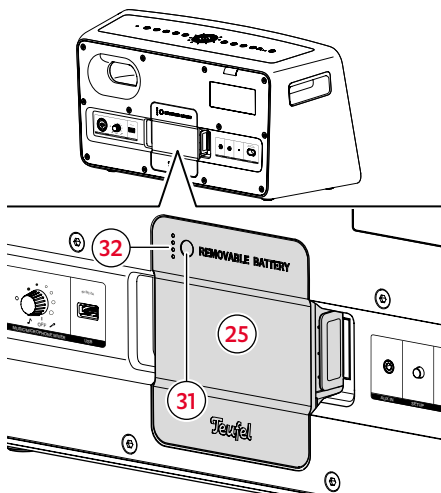
- ▶ 2× den Power-Button (9) drücken.
- ☑ **Der Ladezustand wird angezeigt.**

Die Anzahl der aufleuchtenden LEDs repräsentiert einen Richtwert, des aktuellen Ladezustands.

Status LEDs	Akku %
★ ○ ○ ○ ○ ○ ○ ○	0-10 %
● ○ ○ ○ ○ ○ ○ ○	11-15 %
● ● ○ ○ ○ ○ ○ ○	16-28 %
● ● ● ○ ○ ○ ○ ○	29-42 %
● ● ● ● ○ ○ ○ ○	43-56 %
● ● ● ● ● ○ ○ ○	57-70 %
● ● ● ● ● ● ○ ○	71-84 %
● ● ● ● ● ● ● ●	85-100 %

### Ladezustand am Akku anzeigen

Die vier Akkustatus LEDs (32) am Akku (25) können den aktuellen Ladezustand des Akkus anzeigen.



- ▶ Akkustatus-Button (31) drücken.
- ✔ Der Ladezustand wird angezeigt.

Die Anzahl der aufleuchtenden LEDs repräsentiert einen Richtwert, des aktuellen Ladezustands.

Akku %				
1-10 %	11-24%	25-49%	50-74%	75-100%
○	○	○	○	●
○	○	○	●	●
○	○	●	●	●
★	●	●	●	●

**Akkustatus LEDs**

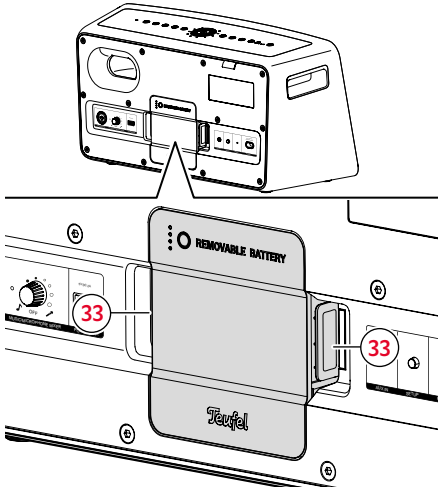
### **i** HINWEIS

Zum Schutz des Akkus verfügt der Lautsprecher über einen Tiefenentladungsschutz, der den Lautsprecher bei Erreichen des Schwellenwerts abschaltet.

Ein erneutes Einschalten des Lautsprechers ist dann ohne angeschlossenes Netzkabel und aufgeladenen Akku nicht mehr möglich.

## Akku entnehmen und einsetzen

Der rückseitig verbaute Akku kann entnommen werden.



### Akku entnehmen

▶ Entriegelungen (33) links und rechts am Akku hineindrücken und Akku nach hinten herausnehmen.

☑ **Der Akku ist entnommen.**

### Akku einsetzen

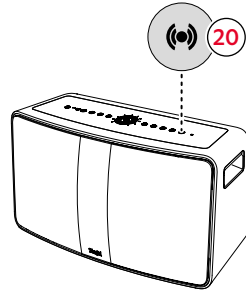
▶ Akku in den Lautsprecher einführen und hineindrücken.

▶ Der Akku muss spür- und hörbar einrasten.

☑ **Der Akku ist korrekt eingesetzt.**

## Energiesparmodus (Eco-Modus)

Im Energiesparmodus wird die maximal erreichbare Lautstärke reduziert, um die Akku-Laufzeit zu erhöhen.



### Energiesparmodus aktivieren

- ▶ Dynamore®-Button (20) 2x drücken.
- ☑ **Der Energiesparmodus ist aktiviert.**  
Es ertönt ein Signalton und die LED Dynamore® On / Off blinkt kurz auf.

### Energiesparmodus deaktivieren

- ▶ Dynamore®-Button (20) erneut 2x drücken.
- ☑ **Der Energiesparmodus ist deaktiviert.**

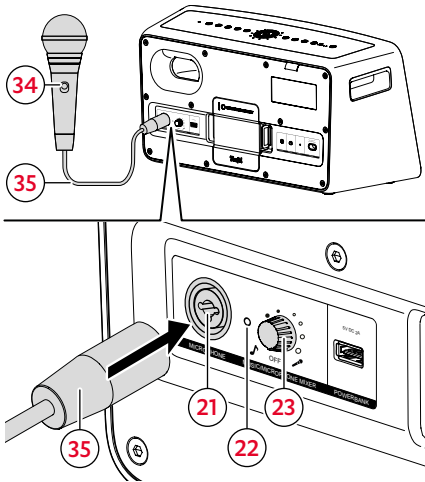
### **i HINWEIS**

Der Energiesparmodus kann auch über die Teufel Home App aktiviert und deaktiviert werden.

→ *Teufel Home App* – S. 14

## Mikrofon verwenden

An den Mikrofon XLR/Klinke-Kombi-Eingang (21) kann ein Mikrofon mit XLR-Stecker oder mit 6,3 mm Klinkestecker an den Lautsprecher angeschlossen werden.



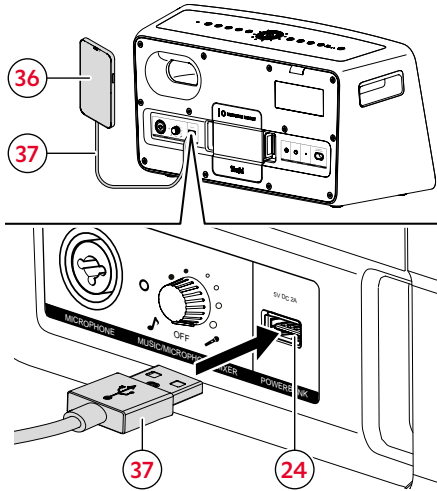
1. Mikrofon (34) mit XLR-Stecker (35) oder 6,3 mm Klinkestecker an den Mikrofon XLR/Klinke-Kombi-Eingang (21) anschließen.
  2. Balance zwischen Mikrofon- und Musiksignal über den Crossfader (23) einstellen.
- ✓ Die Lautstärke ist eingestellt, die LED (22) leuchtet und das Mikrofon kann verwendet werden.

## **i** HINWEIS

Mikrofon nicht zu nah am Lautsprecher platzieren, um Rückkopplungen zu vermeiden.

## Powerbank verwenden

Der rückseitige USB-Anschluss dient als Powerbank und kann angeschlossene Zuspieler (z. B. Smartphone) aufladen.



1. USB-Kabel (37) an den USB-Anschluss (24) anschließen.
  2. USB-Kabel (37) an einen Zuspieler (36), z. B. Smartphone anschließen.
- Der Zuspieler wird aufgeladen.

### **i HINWEIS**

Die Nutzung der Powerbank-Funktion verkürzt bei Akku-Betrieb die Betriebsdauer des Lautsprechers.

Die Powerbank-Funktion wird auch dann fortgesetzt, wenn der Lautsprecher im Standby-Modus ist.

**Der max. Ladestrom beträgt 2 Ampere.**

## Powerbank-Funktionen (im Netzbetrieb)

Ist der Lautsprecher an die Netzsteckdose angeschlossen, wird in jedem Betriebszustand der Zuspieler geladen.

## Powerbank-Funktionen (im Akkubetrieb)

Voraussetzungen zum Laden des Zuspielers im Akkubetrieb:

- Lautsprecher ist eingeschaltet und Ladezustand des Akkus bei mind. 10%,
- Lautsprecher ist im Standby-Modus und Ladezustand des Akkus bei mind. 10%,

Externer Zuspieler wird nicht geladen:

- wenn der Ladezustand des Akkus weniger als 10% ist,
- der Lautsprecher ausgeschaltet wird.

## Lichtsensor

Der integrierte Lichtsensor regelt automatisch die Helligkeit aller LEDs.

Alternativ kann die Helligkeit der LEDs auch in der Teufel Home App manuell eingestellt werden.

→ *Teufel Home App* – S. 14

# Wiedergabequellen (Source)

## Bluetooth®

Über Bluetooth® wird ein kompatibler Zuspierer drahtlos mit dem Lautsprecher verbunden.

### **i HINWEIS**

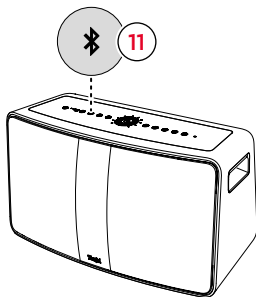
Bluetooth®-Funktion nur an Orten nutzen, an denen drahtlose Funkübertragung erlaubt ist.

### Geräte Koppeln (Pairing)

Das Koppeln (Pairing) verbindet den Zuspierer mit dem Lautsprecher.

### **i HINWEIS**

Es können bis zu 15 Zuspierer gespeichert werden, die ohne erneutes Koppeln automatisch verbunden werden.



1. Bluetooth®-Funktion am Zuspierer aktivieren.
  2. Bluetooth®-Button (11) drücken und für 1.5 Sekunden gedrückt halten.
- ✓ **Bluetooth® Pairing-Modus ist aktiviert. (Status LEDs blinken und ein "Suchton" wird abgespielt.)**

3. Zuspierer nach Bluetooth®-Geräten suchen lassen.
    - ▶ Bedienungsanleitung des Zuspierers beachten.
  4. In der Liste der Bluetooth®-Geräte den Lautsprecher "Teufel MOTIV XL" auswählen.
- ✓ **Das Koppeln ist abgeschlossen. Die Bluetooth®-LED leuchtet dauerhaft.**
  - ▶ Lautsprecher als Ausgabegerät verwenden.

### Bluetooth®-Verbindung trennen

- ▶ Bluetooth®-Funktion am Zuspierer deaktivieren.
- ✓ **Die Bluetooth®-Verbindung wurde getrennt.**

### Bluetooth®-Liste löschen

- ▶ Bluetooth®-Button (11) drücken und für 8 Sekunden gedrückt halten.
- ✓ **Die Bluetooth®-Liste ist gelöscht. (Alle Status LEDs blinken einmal)**

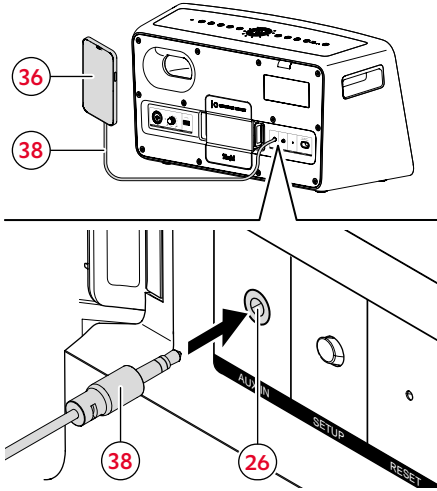
### Bluetooth® als Source einstellen

- ▶ Bluetooth®-Button (11) drücken.
- ✓ **Bluetooth® ist als Source eingestellt.**

## AUX (analog)

Über AUX wird ein kompatibler Zuspielder analog mit dem Lautsprecher verbunden.

### AUX-Wiedergabe

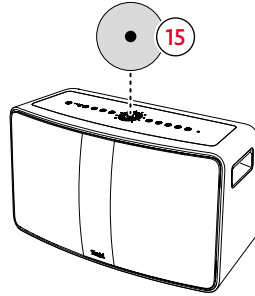


1. Zuspielder (36) mit einem Stereokabel (38) mit 3,5 mm Klinkenstecker an die AUX-Buchse (26) anschließen.
  2. Source-Button (10) drücken und Wiedergabequelle AUX wählen.  
→ *Source ändern – S. 22*
  3. Wiedergabe über den Zuspielder steuern.
- Der Lautsprecher spielt den Track des Zuspielders.**

#### **i HINWEIS**

Es können alle Zuspielder angeschlossen werden, die einen AUX-Anschluss besitzen.

### Stummschalten (AUX-Wiedergabe)



- ▶ Center-Button (15) drücken.
- Die Wiedergabe wird stumm geschaltet.**
- ▶ Center-Button (15) erneut drücken.
- Die Wiedergabe wird laut geschaltet.**

#### **i HINWEIS**

Während der AUX-Wiedergabe bekommt der Center-Button die Funktion des Stummschaltens und verliert die Starten- und Pausieren-Funktion.

#### **i HINWEIS**

Die Auto-ON Funktion für den AUX-Input, kann über den automatischen Quellenwechsel in der Teufel Home App eingestellt werden.

## WiFi Sources

Über WiFi wird der Lautsprecher mit dem Internet und verschiedenen Streaming-Diensten verbunden.

### TuneIn Radio

TuneIn Radio vereint Live-Sport, Musik, Nachrichten und Podcasts. TuneIn Radio ist direkt in die Teufel Home App integriert und kann ohne weitere Einrichtung genutzt werden.

### Spotify® Connect

Verwende dein Smartphone, Tablet oder deinen Computer als Fernbedienung für Spotify.

- Auf [spotify.com/connect](https://spotify.com/connect) erfährst du mehr.

### AirPlay

AirPlay ist eine Technologie von Apple, mit der sich Heim-Audiosysteme und Lautsprecher in jedem Raum steuern lassen - direkt Ihrem iPhone, iPad, HomePod oder Apple TV.

Spielen Sie einen Song gleichzeitig im Wohnzimmer und in der Küche ab oder regeln Sie die Lautstärke synchron in jedem Raum.

AirPlay wird aktiviert, wenn Ihr Lautsprecher mit dem Netzwerk verbunden ist, eine weitere Einrichtung ist nicht erforderlich.

## Google Cast™

Google Cast ist eine Funktion, die es Ihnen ermöglicht, Ihre bevorzugte Musik direkt von Ihrem Telefon, Tablet oder Laptop auf Ihre Lautsprecher zu übertragen. Sie können Ihre Lautsprecher bequem mit den Apps steuern, die Sie bereits auf Ihrem Android-Smartphone oder -Tablet, iPhone®, iPad®, Mac®- oder Windows®-Laptop oder Chromebook nutzen und schätzen.

### TIDAL Connect

TIDAL ist ein Streaming-Dienst für alle Musikfans. Mit TIDAL Connect kannst du deine Lieblingsmusik von der TIDAL-App direkt auf deine Geräte streamen. TIDAL Connect ermöglicht es Hörern, die TIDALmobile App als Controller zu verwenden, um TIDAL über alle ihre Lieblingsgeräte mit TIDAL Connect zu genießen.

- Mehr Infos unter <https://tidal.com/connect>

# Reinigung und Pflege

---

## ACHTUNG

### Sachschäden durch unsachgemäßes Reinigen!

Das Verwenden von nicht geeigneten Reinigungsmitteln kann zu Verfärbungen und Zerstörungen der Oberfläche führen.

- ▶ Keine Feuchtigkeit ins Innere gelangen lassen.
- ▶ Lautsprecher nur mit einem trockenen und weichen Tuch reinigen.

1. Staub und leichte Verschmutzungen mit einem trockenen Ledertuch entfernen.
2. Hartnäckige Flecken mit mildem Seifenwasser leicht angefeuchtetem Tuch entfernen.
3. Feuchte Flächen anschließend mit einem trockenen und weichen Tuch ohne Druck trocken reiben.

**Der Lautsprecher ist gereinigt.**

## HINWEIS

Die Membranen der Treiber bei abgenommenem Frontgitter vorsichtig mit einem weichen Pinsel entstauben.

---

# Troubleshooting

► Folgende Hinweise befolgen, um mögliche Störungen zu beheben:

Störung	Mögliche Ursache	Behebung
Lautsprecher startet nicht.	Akku ist leer.	► Lautsprecher anschließen und den Akku aufladen. → <i>Akku laden – S. 23</i>
Kein Ton	Lautstärke ist zu niedrig.	► Lautstärke erhöhen. → <i>Lautstärke einstellen – S. 18</i>
	Lautstärke am Zuspierer ist zu niedrig.	► Lautstärke am Zuspierer (z. B. Smartphone) erhöhen.
	Crossfader Mikrofon ganz nach rechts gedreht.	► Crossfader Mikrofon ganz nach links drehen. → <i>Mikrofon verwenden – S. 26</i>
	Lautsprecher ist nicht mit dem Zuspierer verbunden.	► Lautsprecher mit dem Zuspierer verbinden. → <i>Teufel Home App – S. 14</i> → <i>Bluetooth® – S. 28</i> → <i>AUX (analog) – S. 29</i>
	Lautsprecher ist nicht als Ausgabegerät am Zuspierer eingestellt.	► Lautsprecher in den Einstellungen des Zuspierers als Ausgabegerät einstellen. ► Herstellerdokumentation des Zuspierers beachten.
	Bluetooth®-Verbindung ist durch ein anderes Funksystem gestört.	► Lautsprecher an einem anderen Ort aufstellen. → <i>Aufstellen – S. 13</i>
Wiedergabe des Zuspierers ist zu leise	Lautstärke-Limiter am Zuspierer ist aktiv. (nur Android-Systeme)	► Limiter deaktivieren. ► Herstellerdokumentation des Zuspierers beachten.
Verbindungsabbruch (WiFi)	Lautsprecher ist außer Reichweite des Router-Signals.	► Lautsprecher an einem anderen Ort aufstellen. → <i>Aufstellen – S. 13</i> ► Lautsprecher in der Nähe des Routers verwenden.
	Internet/WLAN ist ausgefallen.	► Internetanbieter kontaktieren. ► Herstellerdokumentation des Routers beachten.

## Hardware-Reset durchführen

### **i** HINWEIS

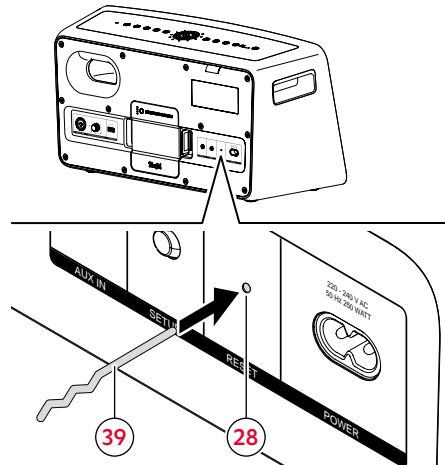
Hardware-Reset nur durchführen, wenn der Lautsprecher nicht reagiert.

- ▶ Vor einem Hardware-Reset prüfen, ob:
    - der Lautsprecher auf eine Eingabe wartet,
    - der Zusprieler pausiert,
    - der Lautsprecher sich im Setup-Modus befindet.
  
  - ▶ Alternativen prüfen, wie:
    - die Bluetooth®-Verbindung trennen,
    - die WiFi-Verbindung trennen.
1. Stromversorgung trennen.  
→ *Anschließen – S. 13*
  2. Akku entnehmen.  
→ *Akku entnehmen und einsetzen – S. 25*
  3. Lautsprecher neu starten.
- Hardware-Reset ist durchgeführt.**

## Auf Werkseinstellung zurücksetzen

### **i** HINWEIS

Alle Benutzereinstellungen und Daten werden gelöscht und auf den Werkzustand zurückgesetzt.



- ▶ Reset-Button (28) durch das Gehäuse mit einer Büroklammer (39) o. ä. drücken.
- Der Lautsprecher ist auf die Werkseinstellungen zurückgesetzt. Alle persönlichen Einstellungen und Verknüpfungen zu Accounts wurden gelöscht.**

## Technische Daten

Allgemeine technische Daten	
Abmessungen (B x H x T)	560 mm x 279 mm x 253 mm
Gewicht	<13.1 kg
Netzspannung	220 V bis 240 V / 50 Hz
Akku	Lithium-Ion 18 V, 5000 mAh
USB-Ladestrom	max. 2 A
Betriebs-Temperatur	0 °C bis +45 °C
Lager-Temperatur	-20 °C bis +65 °C

Funknetz	Frequenzbänder	Sendeleistung
Bluetooth®	2400–2483.5 MHz	5.9 dBm/3.89 mW
WLAN	2400–2483.5 MHz	<14.7 dBm/29.51 mW
	5150–5350 MHz	<11.7 dBm/14.79 mW
	5470–5725 MHz	
	5725–5875 MHz	



Hiermit erklärt die Lautsprecher Teufel GmbH, dass der Lautsprecher MOTIV® XL der Richtlinie 2014/53/EU entspricht.

Der vollständige Text der EU-Konformitätserklärung ist unter folgender Internetadresse verfügbar:

[teufel.de/konformitaetserklaerungen](http://teufel.de/konformitaetserklaerungen)

[teufelaudio.com/declaration-of-conformity](http://teufelaudio.com/declaration-of-conformity)



# Teufel

Bei Fragen, Anregungen oder Kritik  
wenden Sie sich bitte an unseren Service:

## **Lautsprecher Teufel GmbH**

BIKINI Berlin  
Budapester Straße 44  
10787 Berlin (Germany)

[teufelaudio.com](http://teufelaudio.com)

[teufel.de](http://teufel.de)

[teufel.ch](http://teufel.ch)

[teufelaudio.at](http://teufelaudio.at)

[teufelaudio.nl](http://teufelaudio.nl)

[teufelaudio.be](http://teufelaudio.be)

[teufelaudio.fr](http://teufelaudio.fr)

[teufelaudio.pl](http://teufelaudio.pl)

[teufelaudio.it](http://teufelaudio.it)

[teufelaudio.es](http://teufelaudio.es)

## **Telefon:**

Deutschland: +49 (0)30 217 84 217

Österreich: +43 12 05 22 3

Schweiz: +41 43 50 84 08 3

International: 00800 200 300 40 (toll- free)

## **Online-Support:**

[teufelaudio.com/support](http://teufelaudio.com/support)

[teufel.de/support](http://teufel.de/support)

## **Kontakt:**

[teufelaudio.com/contact](http://teufelaudio.com/contact)

[teufel.de/kontakt](http://teufel.de/kontakt)

Alle Angaben ohne Gewähr.  
Technische Änderungen, Tippfehler und  
Irrtum vorbehalten.