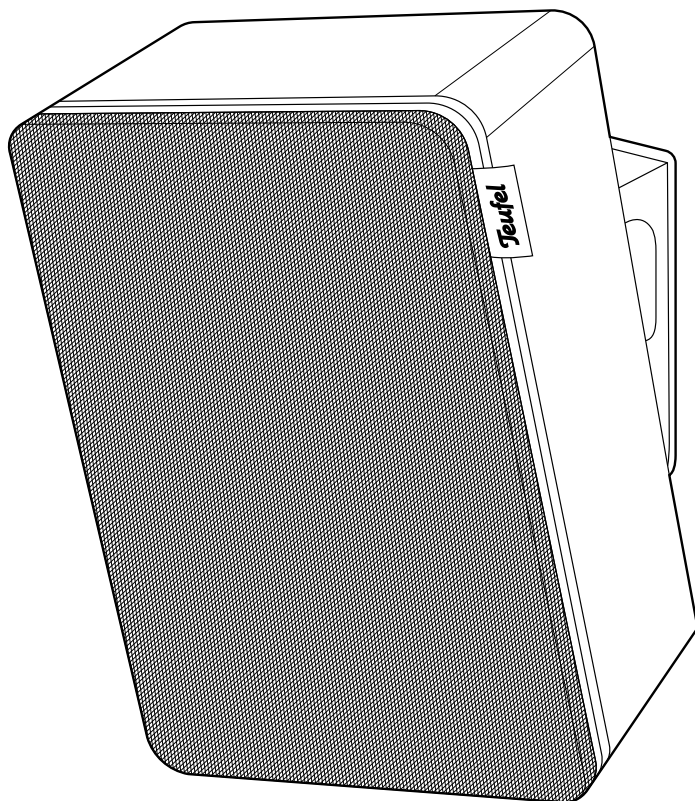


# Technische Beschreibung und Bedienungsanleitung



## REFLEKT 2

Dolby® Atmos-Deckenlautsprecher

**Teufel**

# Inhalt

---

<b>Allgemeine Hinweise und Informationen .....</b>	<b>3</b>
Zur Kenntnisnahme .....	3
Marken .....	3
Originalverpackung.....	3
Reklamation .....	3
Kontakt.....	3
<b>Zu Ihrer Sicherheit.....</b>	<b>4</b>
Bestimmungsgemäßer Gebrauch.....	4
Hinweiserklärung.....	4
<b>Überblick.....</b>	<b>5</b>
Auspacken.....	5
Lieferumfang.....	5
Lieferumfang kontrollieren .....	5
Dolby Atmos .....	6
Satellitenlautsprecher .....	6
<b>Vorbereitung .....</b>	<b>7</b>
Montageplatte.....	7
<b>Platzierung/Montage .....</b>	<b>8</b>
Tipps zum Montageort.....	8
Aufstellen .....	8
.....	8
<b>Verbindungen .....</b>	<b>8</b>
Wandmontage.....	9
<b>Pflege und Reinigung .....</b>	<b>10</b>
<b>Technische Daten .....</b>	<b>11</b>
<b>Konformitätserklärung .....</b>	<b>11</b>

# Allgemeine Hinweise und Informationen

## Zur Kenntnisnahme

Die Informationen in diesem Dokument können sich ohne vorherige Ankündigung ändern und stellen keinerlei Verpflichtung seitens der Lautsprecher Teufel GmbH dar.

Ohne vorherige schriftliche Genehmigung der Lautsprecher Teufel GmbH darf kein Teil dieser Bedienungsanleitung vervielfältigt, in irgendeiner Form oder auf irgendeine Weise elektronisch, mechanisch, durch Fotokopien oder durch Aufzeichnungen übertragen werden.

© Lautsprecher Teufel GmbH  
Version 1.0, November 2025

## Marken

® Alle Marken sind Eigentum der jeweiligen Inhaber.



**DOLBY**

ATMOS Hergestellt unter Lizenz von Dolby Laboratories. DOLBY, DOLBY ATMOS und das Doppel-D-Symbol sind Marken der Dolby Laboratories.

## Originalverpackung

Wenn Sie von Ihrem Rückgaberecht Gebrauch machen möchten, bitten wir Sie, unbedingt die Verpackung aufzubewahren. Wir können den Artikel nur mit ORIGINALVERPACKUNG zurücknehmen.

Leerkartons sind nicht erhältlich!

## Reklamation

Im Falle einer Reklamation benötigen wir zur Bearbeitung unbedingt folgende Angaben:

### 1. Rechnungs-Nummer

Zu finden auf dem Kaufbeleg (der dem Produkt beiliegt) oder der Auftragsbestätigung, die Sie als PDF-Dokument erhalten haben, z. B. 4322543.

### 2. Serien-Nummer bzw. Los-Nummer

Befindet sich auf der Rückseite des Geräts, z.B. Serien-Nr.: KB20240129A-123.

Vielen Dank für Ihre Unterstützung!

## Kontakt

Bei Fragen, Anregungen oder Kritik wenden Sie sich bitte an unseren Service:

**Lautsprecher Teufel GmbH**  
**BIKINI Berlin**  
**Budapester Str. 44**  
**10787 Berlin**

Telefon 00800 - 200 300 40  
(gebührenfrei)

Service:

[www.teufel.de/service](http://www.teufel.de/service)

Kontakt:

[www.teufel.de/kontakt](http://www.teufel.de/kontakt)

# Zu Ihrer Sicherheit



Lesen Sie die Sicherheitshinweise und die Bedienungsanleitung sorgfältig durch, bevor

Sie das Produkt zum ersten Mal in Betrieb nehmen. Nur so können Sie sicherstellen, dass alle Funktionen sicher und zuverlässig genutzt werden. Heben Sie die Bedienungsanleitung gut auf und übergeben Sie sie auch an einen möglichen Nachbesitzer.

## HINWEIS

**Prüfen Sie, ob alle Artikel geliefert wurden und dass nichts beschädigt ist. Wenn Sie Beschädigungen feststellen, betreiben Sie das Gerät nicht, sondern wenden Sie sich an unseren Kundenservice.**

## Bestimmungsgemäßer Gebrauch

Die Lautsprecher sind so konzipiert, dass sie die Wiedergabe von Musik und Sprache von einem externen Player mit Dolby Atmos-Unterstützung ergänzen.

Verwenden Sie die Lautsprecher nur wie in dieser Bedienungsanleitung beschrieben. Jede andere Verwendung gilt als nicht bestimmungsgemäßer Gebrauch und kann zu Schäden von Eigentum oder sogar Personen führen.

Der Hersteller übernimmt keine Haftung für Schäden, die durch nicht bestimmungsgemäßen Gebrauch entstanden sind.

Die Lautsprecher sind nur für den Hausgebrauch bestimmt.

## Hinweiserklärung

Folgende Signalbegriffe finden Sie in dieser Gebrauchsanleitung:

### VORSICHT

**Dieser Signalbegriff weist auf ein geringes Risiko hin, das, wenn es nicht vermieden wird, zu leichten oder mittelschweren Verletzungen führen kann.**

### HINWEIS

**Dieser Signalbegriff warnt vor möglichen Sachschäden.**

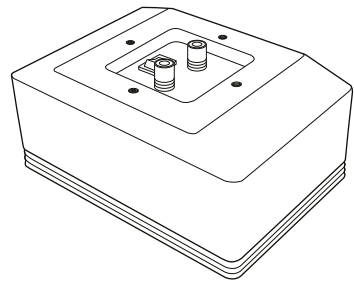
# Überblick

## Auspacken

- Öffnen Sie vorsichtig den Karton, nehmen Sie die EPE-Schaum-Halbschale heraus und heben Sie die Lautsprecher vorsichtig aus dem Karton.

## Lieferumfang

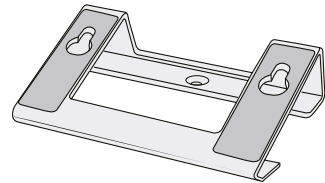
- (1) 2x REFLEKT 2 Deckenlautsprecher
- (2) 2x Montageplatte
- (3) 4x Schraube



(1)

## Lieferumfang kontrollieren

- Prüfen Sie, ob alle Artikel geliefert wurden und dass nichts beschädigt ist.
- Sollte die Lieferung unvollständig oder das Gerät beschädigt sein, wenden Sie sich bitte an unser Serviceteam (siehe 3).
- Betreiben Sie das Gerät auf keinen Fall, wenn es beschädigt ist.



(2)



(3)

## Dolby Atmos

Herkömmliche Surround-Sound-Systeme erzeugen Surround-Sound in horizontaler Richtung. Bei Dolby Atmos-Systemen wird der Ton nun auch von oben projiziert: Deckenlautsprecher sorgen für noch mehr Surround-Sound.

Mit den REFLEKT 2-Lautsprechern können Sie eine 5.1-Installation auf Dolby Atmos aufrüsten. Dies würde das System in ein 5.1.2- oder 5.1.4-System umwandeln, wobei die letzte Zahl im Allgemeinen die Anzahl der Deckenlautsprecher angibt. Die mittlere Zahl ist die Anzahl der Subwoofer.

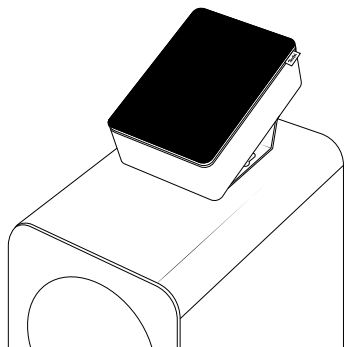
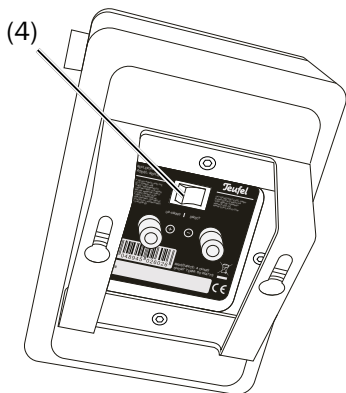
Dazu ist ein entsprechender AV-Receiver erforderlich, der über einen Decoder und separate Lautsprecherausgänge für Dolby Atmos verfügt.

Die REFLEKT-Lautsprecher werden einfach auf den vorhandenen vorderen und/oder hinteren Lautsprecher gestellt, so dass sie den Schall diagonal zur Decke abstrahlen. Die Schallwellen werden dann zum Hörer reflektiert. Deshalb ist schalldämmendes Deckenmaterial erforderlich, das aus Gipskarton oder Spanplatten bestehen kann.

## Satellitenlautsprecher

Sie können die REFLEKT 2-Lautsprecher auch als normale Satellitenlautsprecher verwenden (z.B. als 2.1- oder 5.1-System). Der Kippschalter (4) auf der Rückseite der Lautsprecher dient diesem Zweck:

- Für den Dolby Atmos-Modus ("UP-FIRING MODE") ist ein spezieller Frequenzgang erforderlich.
- Für den Satellitenbetrieb stellen Sie den Schalter auf "DIRECT MODE", wo der Lautsprecher einen linearen Frequenzgang hat.



# Vorbereitung

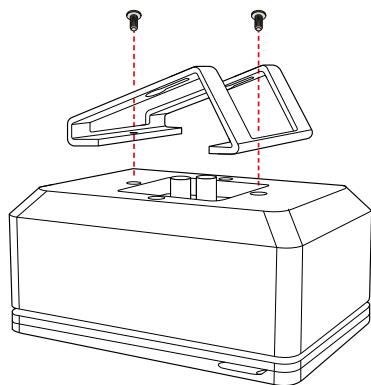
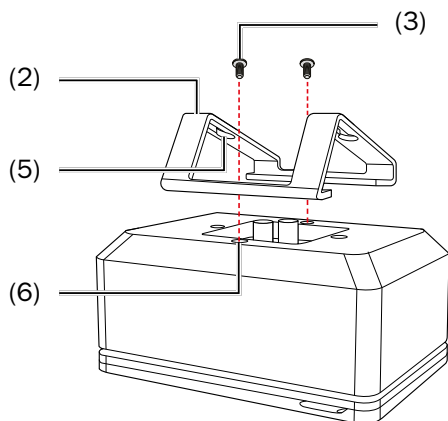
## Montageplatte

Sie können die Montageplatte (2) in zwei Positionen montieren, so dass Sie den REFLEKT 2-Lautsprecher in aufrechter Position oder in Seitenlage aufstellen können.

- Um die Lautsprecher auf vorhandenen Lautsprechern aufzustellen, ist die Unterseite der Montageplatte mit einer rutschfesten Gummischicht versehen.
- Die Schlüssellochöffnungen (5) in der Montageplatte sind für die Wandmontage vorgesehen.

1. Setzen Sie die Montageplatte in der gewünschten Richtung auf die Rückseite des REFLEKT 2-Lautsprechers.

2. Verwenden Sie zwei Schrauben (3) um die Montageplatte fest in die Gewindelöcher (6) des Lautsprechers zu schrauben.



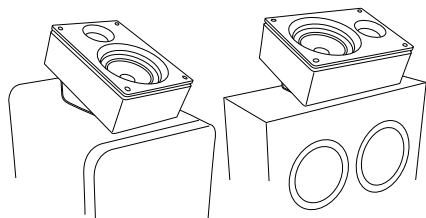
## Platzierung/Montage

### Tipps zum Montageort

- Wählen Sie einen stabilen, ebenen Untergrund. Bei Wandmontage beachten Sie das nachfolgende Kapitel.
- Sorgen Sie für eine trockene, staubfreie Umgebung.
- Vermeiden Sie die Nähe von Wärmequellen und direkte Sonneneinstrahlung.
- Stellen Sie keine schweren Gegenstände auf die Kabel oder das Gerät.

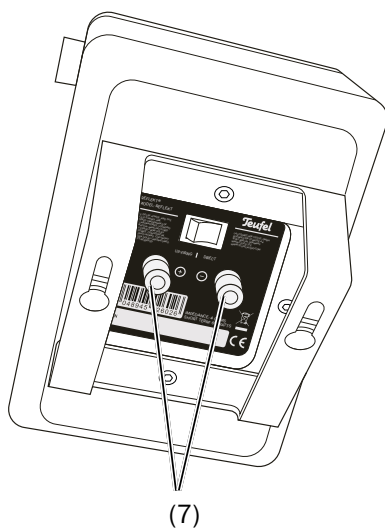
### Aufstellen

Stellen Sie die REFLEKT 2-Lautsprecher in aufrechter oder seitlicher Position auf die vorhandenen Lautsprecherboxen. Die REFLEKT 2-Lautsprecher sollten schräg nach oben zur Decke gerichtet sein.



## Verbindungen

1. Verlegen Sie Lautsprecherkabel von Ihrem AV-Receiver zu jedem REFLEKT 2-Lautsprecher. Verwenden Sie dazu nach Möglichkeit hochwertige zweiadrige Lautsprecherkabel mit einem Durchmesser von mindestens 1 mm<sup>2</sup>.
2. Auf der Rückseite jedes Lautsprechers befindet sich eine Anschlussklemme mit zwei Polklemmen (7). Hier können Sie das Lautsprecherkabel direkt oder mit Stiftsteckern anschließen. Hier wird nur die direkte Verbindung beschrieben. Die Klemmen sind mit rot (+) und schwarz (-) gekennzeichnet.

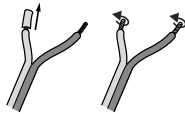


## HINWEIS

**Vergewissern Sie sich, dass die Polarität korrekt ist!**

– Verbinden Sie die gleichfarbigen Anschlüsse miteinander, sonst leidet die Tonqualität. Um dies zu erleichtern, sind die einzelnen Adern der Lautsprecherkabel mit unterschiedlichen Farben oder Formen gekennzeichnet.

3. Teilen Sie den Draht an beiden Enden ca. 30 mm ab und entfernen Sie jeweils ca. 10 mm der Isolierung.



Drehen Sie den einzelnen Draht so, dass keine Litzen hervorstehen.

4. Drehen Sie die Steckerklemme gegen den Uhrzeigersinn, bis sie sich löst. Führen Sie das abisolierte Kabelende in das jetzt sichtbare Loch. Schließen Sie die Klemme, indem Sie sie gegen den Uhrzeigersinn drehen. Das Kabel wurde nun eingespannt.

5. Schließen Sie das andere Ende des Lautsprecherkabels an die Klemmen Ihres AV-Receivers an.

## Wandmontage

Gehen Sie bei der Wandmontage des Produkts vorsichtig vor, und halten Sie sich an die nachfolgenden Anweisungen.

Für die Wandmontage an einer massiven Steinwand benötigen Sie benötigen folgendes Material (nicht im Lieferumfang enthalten):

- 2 Dübel (ø 5 mm)
- 2 Schrauben, 4 x 45 mm, Schraubenkopf = ø ca. 8 mm

### **VORSICHT**

**Verletzungs-/Beschädigungsgefahr!**

- Nur qualifizierte Personen dürfen die REFLEKT 2-Lautsprecher an der Wand montieren.
- Sie dürfen nur an einer geeigneten, festen Wand montiert werden. Bei Leichtbauwänden können spezielle Dübel oder Anker erforderlich sein. Ziehen Sie sich einen Fachmann zurate.
- Stellen Sie sicher, dass sich keine Kabel oder Rohrleitungen in den Bohrbereichen befinden. Prüfen Sie die Bereiche vor dem Bohren mit einem Metallprüfgerät.

1. Legen Sie die beiden Schlüssel-  
lochöffnungen (5) an der Wand  
an, wo Sie den REFLEKT 2-Laut-  
sprecher montieren möchten.  
Verwenden Sie dazu Zollstock,  
Bleistift und Wasserwaage.
2. Prüfen Sie die Bohrbereiche mit  
einem Metallprüfgerät. Wählen Sie  
bei Bedarf eine andere Stelle für  
die Montage.
3. Bohren Sie mit einem 5 mm Stein-  
bohrer an den markierten Stellen  
ca. 40 mm tiefe Löcher.
4. Stecken Sie 2 Dübel (ø 5 mm) bis  
zum Anschlag in die Bohrlöcher.
5. Schrauben Sie je eine Schraube (4  
x 45 mm) so weit in die Dübel ein,  
bis der Abstand zwischen Wand  
und Schraubenkopf ca. 5 mm  
beträgt.
6. Drücken Sie den REFLEKT 2-Laut-  
sprecher an die Wand, so dass die  
Schrauben in die Schlüsselochöff-  
nungen passen (5).
7. Ziehen Sie nun den  
REFLEKT 2-Lautsprecher nach  
unten, so dass die Schrauben in  
den kleinen Schlitz rutschen.
8. Drehen Sie die Schrauben gegebe-  
nenfalls weiter hinein oder heraus,  
bis der REFLEKT 2-Lautsprecher  
sicher an der Wand befestigt ist.

## Pflege und Reinigung

### HINWEIS

#### **Externe Einflüsse können das Gerät beschädigen oder zerstören.**

- *Verwenden Sie nach  
Möglichkeit nur klares  
Wasser ohne Zusätze. Bei  
hartnäckigen Markierungen  
kann eine milde Seifenlö-  
sung verwendet werden.*
- *Verwenden Sie unter keinen  
Umständen ätzende Reini-  
gungsmittel, Testbenzin,  
Verdünner, Benzin oder  
Ähnliches. Solche Reini-  
gungsmittel können die  
empfindliche Oberfläche des  
Gehäuses beschädigen.*
- Idealerweise sollte man Staub oder  
kleine Schmutzmengen mit einem  
trockenen, glatten Ledertuch  
entfernen.
- Mit einem feuchten Tuch hartnä-  
ckigen Schmutz abreiben. Darauf  
achten, dass keine Flüssigkeit in  
das Gehäuse eindringt.
- Wischen Sie die feuchten Ober-  
flächen sofort mit einem weichen  
Tuch ab, ohne Druck auszuüben.

## Technische Daten

---

Abmessungen (BxHxT) ohne Montageplatte	130 x 128 x 184 mm
Gewicht	1,5 kg

Weitere technische Daten finden Sie auf unserer Website.  
Technische Änderungen vorbehalten!

## Konformitätserklärung

---



Die Lautsprecher Teufel GmbH erklärt, dass dieses Produkt mit den relevanten europäischen und nationalen Richtlinien übereinstimmt. Der vollständige Wortlaut der CE-Konformitätserklärung ist unter folgender Internet-Adresse abrufbar:

[www.teufel.de/konformitaetserklaerungen](http://www.teufel.de/konformitaetserklaerungen)

[www.teufelaudio.com/declaration-of-conformity](http://www.teufelaudio.com/declaration-of-conformity)

# Teufel

**Lautsprecher Teufel GmbH**  
Budapester Str. 44  
10787 Berlin  
Deutschland

Bei Fragen, Anregungen oder Kritik wenden Sie sich bitte an unseren Service:

[teufelaudio.com](http://teufelaudio.com)  
[teufel.de](http://teufel.de)  
[teufel.ch](http://teufel.ch)  
[teufelaudio.at](http://teufelaudio.at)  
[teufelaudio.nl](http://teufelaudio.nl)

[teufelaudio.be](http://teufelaudio.be)  
[teufelaudio.fr](http://teufelaudio.fr)  
[teufelaudio.pl](http://teufelaudio.pl)  
[teufelaudio.it](http://teufelaudio.it)  
[teufelaudio.es](http://teufelaudio.es)

**Telefon:**

0800 200 300 40 (gebührenfrei)

**Online-Support:**

[teufelaudio.com/support](http://teufelaudio.com/support)

**Kontakt:**

[teufelaudio.com/contact](http://teufelaudio.com/contact)

Alle Angaben ohne Gewähr.  
Technische Änderungen, Tippfehler und Irrtum vorbehalten.