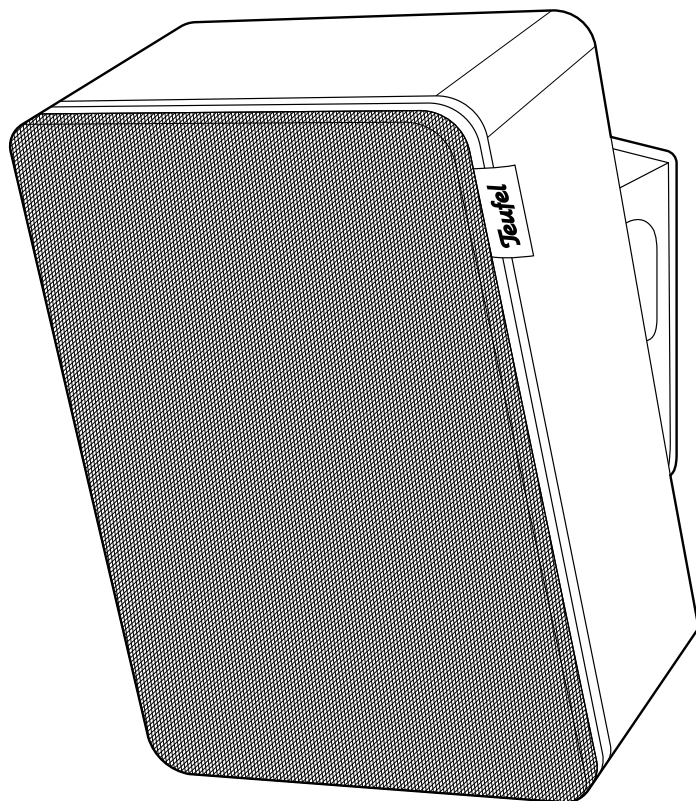


# Descrizione tecnica e istruzioni per l'uso



## REFLEKT 2

Dolby® Diffusori a soffitto Atmos

**Teufel**

# Indice

---

<b>Note e informazioni generali.....</b>	<b>3</b>
Per conoscenza.....	3
Marche .....	3
Imballaggio originale .....	3
Reclamo .....	3
Contatti .....	3
<b>Per la propria sicurezza.....</b>	<b>4</b>
Uso conforme allo	
scopo previsto .....	4
Illustrazione degli avvisi.....	4
<b>Panoramica.....</b>	<b>5</b>
Disimballaggio.....	5
Contenuto della fornitura .....	5
Controllare la portata della	
consegna .....	5
Dolby Atmos .....	6
Altoparlanti satellitari.....	6
<b>Preparazione .....</b>	<b>7</b>
Piastra di montaggio.....	7
<b>Posizionamento.....</b>	<b>8</b>
Suggerimenti per il luogo di	
montaggio .....	8
Installazione .....	8
<b>Connessioni .....</b>	<b>8</b>
Montaggio a parete.....	9
<b>Cura e pulizia .....</b>	<b>10</b>
<b>Dati tecnici.....</b>	<b>11</b>
<b>Dichiarazione di conformità.....</b>	<b>11</b>

# Note e informazioni generali

## Per conoscenza

Le informazioni contenute nella presente documentazione possono cambiare senza preavviso e non rappresentano alcun obbligo da parte di Lautsprecher Teufel GmbH.

Nessuna parte di queste istruzioni per l'uso può essere riprodotta o trasmessa in qualsiasi forma o con qualsiasi mezzo elettronicamente, meccanicamente, mediante fotocopiatura o registrazione senza il previo consenso scritto di Lautsprecher Teufel GmbH.

© Lautsprecher Teufel GmbH  
Versione 1.0, novembre 2025

## Marche

® Tutti i marchi sono di proprietà dei rispettivi titolari.



### DOLBY

ATMOS Prodotto su licenza di Dolby Laboratories. DOLBY, DOLBY ATMOS e il simbolo della doppia D sono marchi di fabbrica di Dolby Laboratories.

## Imballaggio originale

Se si desidera avvalersi del diritto di recesso, si prega di conservare necessariamente l'imballaggio.

Possiamo accettare il reso dell'articolo soltanto se consegnato nel suo IMBALLAGGIO ORIGINALE.

Non mettiamo a disposizione scatole di cartone vuote!

## Reclamo

In caso di reclamo, abbiamo bisogno delle seguenti informazioni per evaderlo:

### 1. Numero fattura

Si trova sulla ricevuta di acquisto (allegata al prodotto) o sulla conferma d'ordine ricevuta come documento PDF, ad es. 4322543.

### 2. Numero di serie o numero di lotto

Si trova sul retro del dispositivo, ad esempio il numero di serie: KB20240129A-123.

Grazie della collaborazione!

## Contatti

In caso di domande, suggerimenti o critiche, contattare la nostra assistenza:

**Lautsprecher Teufel GmbH**

**BIKINI Berlin**

**Budapester Str. 44**

**10787 Berlino**

Telefono 00800 - 200 300 40  
(numero verde)

Servizio clienti:

[teufelaudio.com/service](https://teufelaudio.com/service)

Contatti:

[teufelaudio.com/contact](https://teufelaudio.com/contact)

# Per la propria sicurezza



Leggere attentamente le istruzioni di sicurezza e le istruzioni per l'uso prima di utilizzare il prodotto per la prima volta. Questo è l'unico modo per garantire che tutte le funzioni siano utilizzate in modo sicuro e affidabile. Conservare le istruzioni per l'uso in un luogo sicuro e consegnarle insieme al dispositivo in caso di cessione a terzi.

## AVVISO

*Controllare che tutti gli articoli siano stati consegnati e che nulla sia danneggiato. Se si notano danni, non mettere in funzione l'apparecchio, ma contattare il nostro servizio clienti.*

## Uso conforme allo scopo previsto

I diffusori sono progettati per integrare la riproduzione di musica e voce da un lettore esterno con supporto Dolby Atmos.

Utilizzare i diffusori solo come descritto nelle presenti istruzioni per l'uso. Qualsiasi altro uso è da considerarsi un uso non conforme allo scopo previsto e può causare danni alle cose o addirittura lesioni personali.

In caso di danni derivanti all'utilizzo non conforme allo scopo previsto, il produttore non si assume alcun genere di responsabilità.

I diffusori sono destinati esclusivamente all'uso domestico.

## Illustrazione degli avvisi

Nelle presenti istruzioni per l'uso sono riportati i seguenti termini di segnalazione:

### ATTENZIONE

*Questo termine di segnalazione indica un rischio basso che, se non viene evitato, può provocare lesioni minori o moderate.*

### AVVISO

*Questo termine di segnalazione indica possibili danni materiali.*

# Panoramica

## Disimballaggio

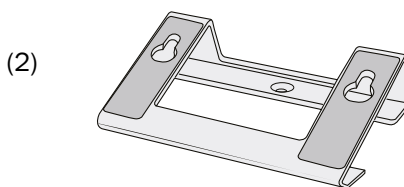
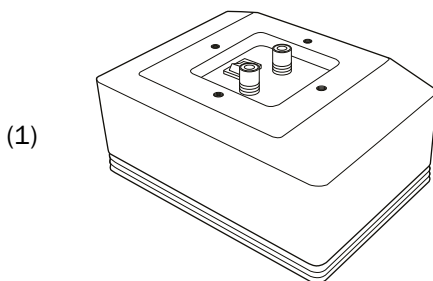
- Aprire con cautela la scatola, rimuovere il semiguscio in schiuma EPE e sollevare con cautela i diffusori dalla scatola.

## Contenuto della fornitura

- (1) 2x REFLEKT 2 diffusore a soffitto
- (2) 2x piastra di montaggio
- (3) 4x vite

## Controllare la portata della consegna

- Controllare che tutti gli articoli siano stati consegnati e che nulla sia danneggiato.
- Se la consegna è incompleta o l'apparecchio è danneggiato, si prega di contattare il nostro servizio di assistenza (vedere 3).
- Non mettere mai in funzione l'apparecchio se è danneggiato.



## Dolby Atmos

I sistemi audio surround convenzionali producono il suono surround in direzione orizzontale. Con i sistemi Dolby Atmos, il suono viene ora proiettato anche dall'alto: I diffusori a soffitto offrono un suono ancora più surround.

Con i diffusori REFLEKT 2 è possibile aggiornare un'installazione 5.1 a Dolby Atmos. Questo convertirà il sistema in un sistema 5.1.2 o 5.1.4, con l'ultimo numero che generalmente indica il numero di diffusori a soffitto. Il numero centrale è il numero di subwoofer.

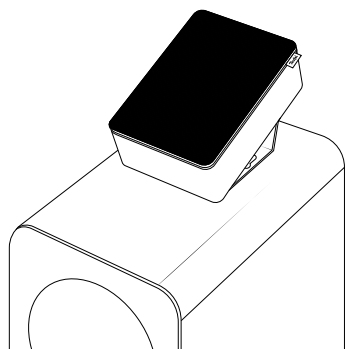
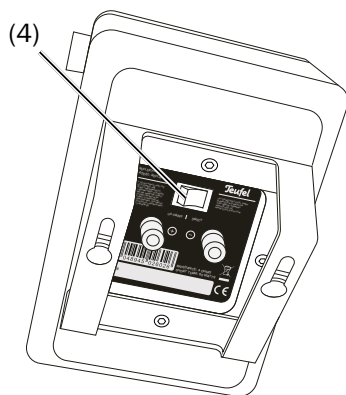
Questo richiede un ricevitore AV corrispondente con un decoder e uscite separate per i diffusori per il Dolby Atmos.

I diffusori REFLEKT vengono semplicemente posizionati sopra i diffusori anteriori e/o posteriori esistenti, in modo da irradiare il suono in diagonale verso il soffitto. Le onde sonore vengono quindi riflesse verso l'ascoltatore. È quindi necessario un materiale fonoassorbente per il soffitto, che può essere costituito da cartongesso o truciolato.

## Altoparlanti satellitari

È anche possibile utilizzare i diffusori REFLEKT 2 come normali diffusori satellite (ad esempio, come sistema 2.1 o 5.1). L'interruttore a levetta (4) sul retro dei diffusori serve a questo scopo:

- Per la modalità Dolby Atmos ("UP-FIRING MODE") è necessaria una risposta in frequenza speciale.
- Per il funzionamento via satellite, impostare l'interruttore su "DIRECT MODE", dove il diffusore ha una risposta in frequenza lineare.



# Preparazione

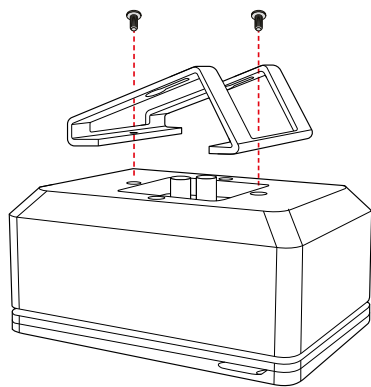
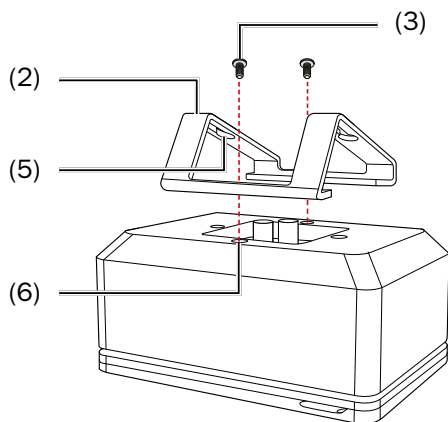
## Piastra di montaggio

È possibile montare la piastra di montaggio (2) in due posizioni, in modo da poter montare il diffusore REFLEKT 2-In posizione verticale o laterale.

- La parte inferiore della piastra di montaggio è dotata di uno strato di gomma antiscivolo che consente di posizionare i diffusori su quelli esistenti.
- Le aperture a chiave (5) della piastra di montaggio sono destinate al montaggio a parete.

1. Posizionare la piastra di montaggio sul retro del diffusore REFLEKT 2 nella direzione desiderata.

2. Utilizzare due viti (3) per avvitare saldamente la piastra di montaggio nei fori filettati (6) del diffusore.



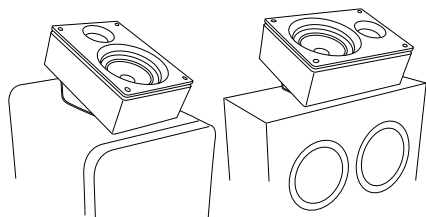
## Posizionamento

### Suggerimenti per il luogo di montaggio

- Scegliere una superficie stabile e piana. Per il montaggio a parete osservare le istruzioni riportate nel capitolo seguente.
- Assicurarsi che l'ambiente sia asciutto e privo di polvere.
- Evitare la vicinanza a fonti di calore e raggi solari diretti.
- Non collocare oggetti pesanti sui cavi o sul dispositivo.

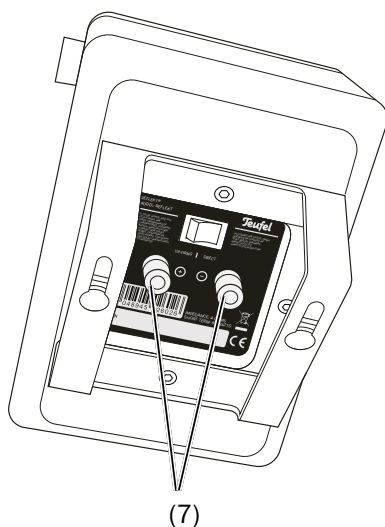
### Installazione

Posizionare i diffusori REFLEKT 2 in posizione verticale o laterale sulle casse esistenti. I diffusori REFLEKT 2 devono essere orientati verso il soffitto.



## Connessioni

1. Posare i cavi dei diffusori dal ricevitore AV a ciascun diffusore REFLEKT 2. Se possibile, utilizzare cavi per diffusori bipolari di alta qualità con un diametro di almeno 1 mm<sup>2</sup>.
2. Sul retro di ciascun diffusore è presente un morsetto di collegamento con due terminali a poli (7). Qui è possibile collegare il cavo del diffusore direttamente o con spinotti. Qui viene descritto solo il collegamento diretto. I terminali sono contrassegnati da rosso (+) e nero (-).

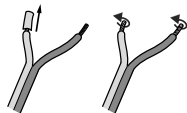


## AVVISO

**Assicurarsi che la polarità sia corretta!**

– Collegare i collegamenti dello stesso colore tra loro, altrimenti la qualità del suono ne risentirà. Per facilitare l'operazione, i singoli fili dei cavi dei diffusori sono contrassegnati da colori o forme diverse.

3. Tagliare circa 30 mm di filo a entrambe le estremità e rimuovere circa 10 mm di isolamento da ciascuna estremità.



Attorcigliare i singoli fili in modo che non sporgano fili.

4. Ruotare il terminale della spina in senso antiorario finché non si allenta. Guidare l'estremità del cavo spellato nel foro ora visibile. Chiudere il morsetto ruotandolo in senso antiorario. Il cavo è stato bloccato.

5. Collegare l'altra estremità del cavo dei diffusori ai terminali del ricevitore AV.

## Montaggio a parete

Prestare attenzione quando si monta il prodotto a parete e seguire le istruzioni riportate di seguito.

Per il montaggio a parete su un muro di pietra massiccia, è necessario il seguente materiale (non incluso):

- 2 tasselli (ø 5 mm)
- 2 viti, 4 x 45 mm, testa della vite = ø circa 8 mm

### **ATTENZIONE**

**Pericolo di lesioni/danneggiamento!**

- Solo persone qualificate possono installare i diffusori REFLEKT 2 alla parete.
- Possono essere montati solo su una parete adeguata e solida. Per le pareti leggere potrebbero essere necessari tasselli o ancoraggi speciali. Consultare uno specialista.
- Assicurarsi che non vi siano cavi o condutture nelle zone da perforare. Prima di forare, verificare le aree con un tester per metalli.

1. Posizionare le due aperture a chiave (5) sulla parete dove si vuole montare il diffusore REFLEKT 2. Per farlo, utilizzare un metro pieghevole, una matita e una livella a bolla.
2. Controllare le aree di perforazione con un tester per metalli. Se necessario, selezionare un'altra posizione per il montaggio.
3. Praticare fori profondi circa 40 mm nei punti contrassegnati, utilizzando una punta da muratore da 5 mm.
4. Inserire 2 tasselli (Ø 5 mm) nei fori fino all'arresto.
5. Avvitare una vite (4 × 45 mm) in ciascun tassello finché la distanza tra la parete e la testa della vite è di ca. 5 mm.
6. Premere il diffusore REFLEKT 2 contro la parete in modo che le viti si inseriscano nelle aperture dei fori per le chiavi (5).
7. A questo punto tirare il diffusore REFLEKT 2 verso il basso in modo che le viti scivolino nella piccola fessura.
8. Se necessario, ruotare ulteriormente le viti verso l'interno o verso l'esterno fino a quando il diffusore REFLEKT 2 non è fissato saldamente alla parete.

## Cura e pulizia

### AVVISO

#### **Le influenze esterne possono danneggiare o distruggere il dispositivo.**

- *Se possibile, utilizzare solo acqua pulita senza additivi. Per le macchie più ostinate si può utilizzare una soluzione di sapone neutro.*
- *Non utilizzare in nessun caso detergenti corrosivi, acqua ragia, diluente, benzina o simili. Tali detergenti possono danneggiare la superficie sensibile dell'alloggiamento.*
- Idealmente, la polvere o piccole quantità di sporco dovrebbero essere rimosse con un panno di pelle asciutto e liscio.
- Eliminare lo sporco ostinato con un panno umido. Assicurarsi che nessun liquido penetri nell'alloggiamento.
- Pulire immediatamente le superfici umide con un panno morbido senza esercitare pressione.

## Dati tecnici

---

Dimensioni (LxHxP) senza piastra di montaggio	130 x 128 x 184 mm
Peso	1,5 kg

Ulteriori dati tecnici sono disponibili sul nostro sito web. Con riserva di modifiche tecniche!

## Dichiarazione di conformità

---



Lautsprecher Teufel GmbH dichiara che questo prodotto è conforme alle direttive europee e nazionali pertinenti. Il testo completo della Dichiarazione di Conformità della CE è disponibile al seguente indirizzo internet:

[www.teufel.de/konformitaetserklaerungen](http://www.teufel.de/konformitaetserklaerungen)

[www.teufelaudio.com/declaration-of-conformity](http://www.teufelaudio.com/declaration-of-conformity)



**Lautsprecher Teufel GmbH**

Budapester Str. 44  
10787 Berlino  
Germania

In caso di domande, suggerimenti o critiche, contattare la nostra assistenza:

[teufelaudio.com](http://teufelaudio.com)

[teufel.de](http://teufel.de)

[teufel.ch](http://teufel.ch)

[teufelaudio.at](http://teufelaudio.at)

[teufelaudio.nl](http://teufelaudio.nl)

[teufelaudio.be](http://teufelaudio.be)

[teufelaudio.fr](http://teufelaudio.fr)

[teufelaudio.pl](http://teufelaudio.pl)

[teufelaudio.it](http://teufelaudio.it)

[teufelaudio.es](http://teufelaudio.es)

**Telefono:**

0800 200 300 40 (numero verde)

**Supporto online:**

[teufelaudio.com/supporto](http://teufelaudio.com/supporto)

**Contatti:**

[teufelaudio.com/contact](http://teufelaudio.com/contact)

Tutte le informazioni senza garanzia.

Con riserva di modifiche tecniche, errori di battitura ed errori.