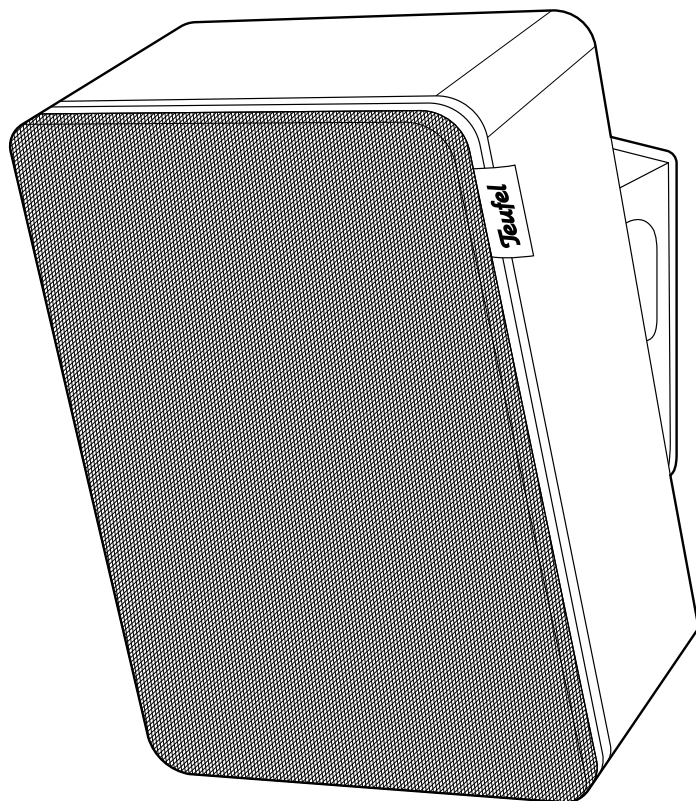


Technische beschrijving en handleiding



REFLEKT 2

Dolby® Atmos plafondluidsprekers

Teufel

Inhoud

Algemene opmerkingen en informatie	3
Ter informatie	3
Merken	3
Originele verpakking	3
Reclamatie	3
Contact	3
Voor uw veiligheid.....	4
Reglementair gebruik	4
Over de aanwijzingen.....	4
Overzicht	5
Uitpakken	5
Leveringsomvang.....	5
Leveringsomvang controleren	5
Dolby Atmos	6
Satelliet luidsprekers.....	6
Vorbereiding	7
Montageplaat.....	7
Plaatsing/montage	8
Tips voor de montageplaats	8
Opstellen	8
.....	8
Verbindingen	8
Wandmontage.....	9
Onderhoud en reiniging.....	10
Technische gegevens	11
Conformiteitsverklaring.....	11

Algemene opmerkingen en informatie

Ter informatie

De informatie in dit document kan te allen tijde worden gewijzigd zonder aankondiging of verplichting door Lautsprecher Teufel GmbH.

Zonder voorafgaande schriftelijke goedkeuring van Lautsprecher Teufel GmbH mag geen onderdeel van deze handleiding worden vermenigvuldigd, in een bepaalde vorm of op de een of andere manier elektronisch, mechanisch, door fotokopieën of aanteekeningen worden overgedragen.

© Lautsprecher Teufel GmbH

Versie 1.0, november 2025

Merken

® Alle handelsmerken zijn eigendom van hun respectieve eigenaars.



DOLBY

ATMOS Vervaardigd onder licentie van Dolby Laboratories. DOLBY, DOLBY ATMOS en het dubbele-D-symbool zijn handelsmerken van Dolby Laboratories.

Originele verpakking

Als u gebruik wilt maken van uw retourrecht, bewaar dan de verpakking. We kunnen het product uitsluitend terugnemen in de ORIGINELE VERPAKKING.

Lege dozen zijn niet verkrijgbaar!

Reclamatie

In geval van een klacht hebben we zeker volgende gegevens nodig voor de behandeling ervan:

1. Factuurnummer

Te vinden op het aankoopbewijs (dat bij het product is gevoegd) of de bestelbon die u ontvangen hebt als PDF-document, bijv. 4322543.

2. Serienummer of lotnummer

Bevindt zich op de achterkant van het apparaat, bijv. serienummer: KB20240129A-123.

Hartelijk dank voor uw medewerking!

Contact

Gelieve u te richten tot onze klantenservice voor vragen, suggesties of kritiek:

Lautsprecher Teufel GmbH

BIKINI Berlin

Budapester Str. 44

10787 Berlin

Telefoon 00800 - 200 300 40 (gratis)

Service:

teufelaudio.com/service

Contact:

teufelaudio.com/contact

Voor uw veiligheid



Lees de veiligheidsinstructies en de gebruiksaanwijzing zorgvuldig door voordat u het product voor het eerst gebruikt. Dit is de enige manier om ervoor te zorgen dat alle functies veilig en betrouwbaar worden gebruikt. Bewaar de handleiding goed en overhandig ze ook aan een eventuele volgende eigenaar.

LET OP

Controleer of alle items geleverd zijn en of er niets beschadigd is. Als u schade opmerkt, mag u het apparaat niet gebruiken, maar moet u contact opnemen met onze klantenservice.

Reglementair gebruik

De luidsprekers zijn zo ontworpen dat ze de weergave van muziek en spraak van een externe speler met Dolby Atmos-ondersteuning aanvullen.

Gebruik de luidsprekers alleen zoals beschreven in deze handleiding. Elk ander gebruik wordt beschouwd niet reglementair gebruik en kan leiden tot schade aan eigendommen of zelfs persoonlijk letsel.

De producent is niet aansprakelijk voor schade die is ontstaan door oneigenlijk gebruik.

De luidsprekers zijn alleen bedoeld voor huishoudelijk gebruik.

Over de aanwijzingen

De volgende signaalwoorden vindt u in deze handleiding:



Dit symbool duidt op een laag risico dat, indien niet vermeden, kan leiden tot licht of matig letsel.

LET OP

Dit symbool waarschuwt voor mogelijke materiële schade.

Overzicht

Uitpakken

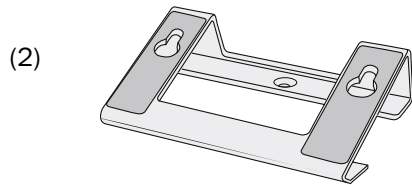
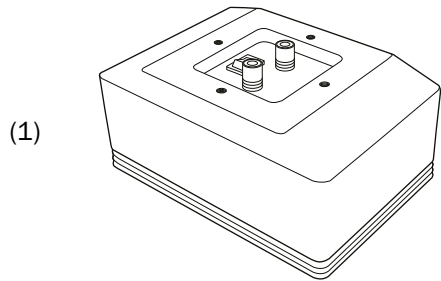
- Open de doos voorzichtig, verwijder het EPE-schuim en til de luidsprekers voorzichtig uit de doos.

Leveringsomvang

- (1) 2 REFLEKT 2 plafondluidsprekers
- (2) 2 montageplaten
- (3) 4 schroeven

Leveringsomvang controleren

- Controleer of alle items geleverd zijn en of er niets beschadigd is.
- Als de levering niet compleet is of het apparaat beschadigd is, neem dan contact op met ons service-team (zie 3).
- Gebruik het apparaat nooit als het beschadigd is.



Dolby Atmos

Conventionele surround sound-systemen produceren surround sound in horizontale richting. Met Dolby Atmos-systemen wordt het geluid nu ook van bovenaf geprojecteerd: plafondluidsprekers zorgen voor nog meer surround sound.

Met de REFLEKT 2-luidsprekers kunt u een 5.1 installatie upgraden naar Dolby Atmos. Dit verandert het systeem in een 5.1.2 of 5.1.4 systeem, waarbij het laatste getal meestal het aantal plafondluidsprekers aangeeft. Het middelste nummer is het aantal subwoofers.

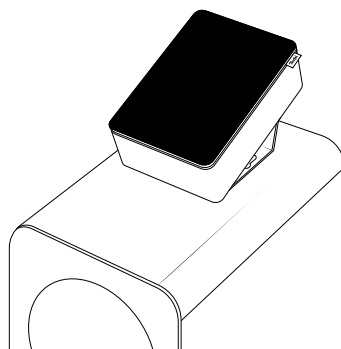
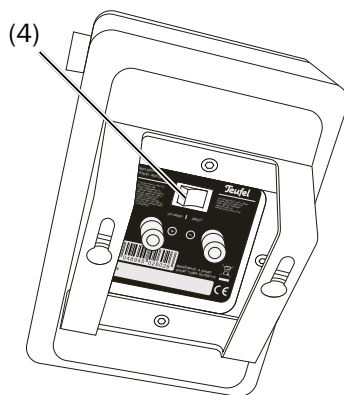
Hiervoor is een geschikte AV-receiver nodig die beschikt over een decoder en aparte luidsprekeruitgangen voor Dolby Atmos.

De REFLEKT-luidsprekers worden gewoon bovenop de bestaande voor- en/of achterluidsprekers geplaatst zodat ze het geluid diagonaal naar het plafond uitstralen. De geluidsgolven worden dan teruggekaatst naar de luisteraar. Daarom is een geluidsabsorberend plafondmateriaal nodig, dat kan bestaan uit gipsplaat of spaanplaat.

Satelliet luidsprekers

U kunt de REFLEKT 2-luidsprekers gebruiken als normale satelliet-luidsprekers (bijv. als een 2.1- of 5.1-systeem). De tuimelschakelaar (4) op de achterkant van de luidsprekers dient hiervoor:

- een speciale frequentierespons is vereist voor de Dolby Atmos-modus ("UP-FIRING MODE").
- Voor satellietwerking zet u de schakelaar op "DIRECT MODE", waarbij de luidspreker een lineaire frequentierespons heeft.



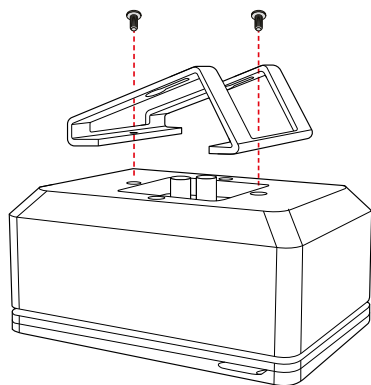
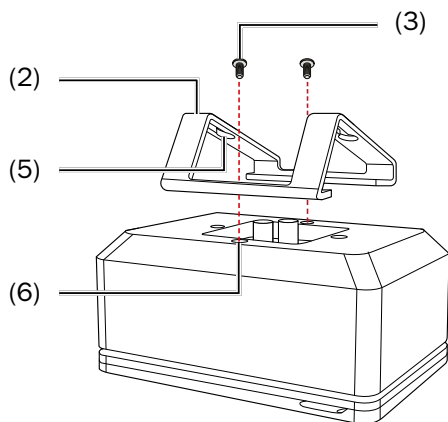
Vorbereitung

Montageplaat

U kunt de montageplaat (2) in twee posities monteren, zodat u de REFLEKT 2-luidspreker rechtop of op zijn kant kunt plaatsen.

- De onderkant van de montageplaat is voorzien van een antislip rubberen laag zodat de luidsprekers op reeds bestaande luidsprekers kunnen worden geplaatst.
- De sleutelgatopeningen (5) in de montageplaat zijn bedoeld voor wandmontage.

1. Plaats de montageplaat op de achterkant van de REFLEKT 2-luidspreker in de gewenste richting.
2. Gebruik twee schroeven (3) om de montageplaat stevig vast te schroeven in de schroefgaten (6) van de luidspreker.



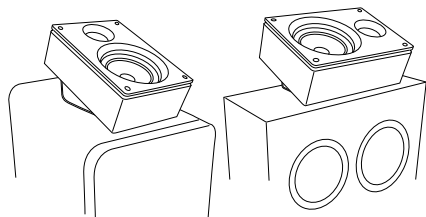
Plaatsing/montage

Tips voor de montageplaats

- Kies een stabiele, effen ondergrond. Bij de wandmontage dient u het volgende hoofdstuk in acht te nemen.
- Zorg voor een droge en stofvrije omgeving.
- Vermijd de nabijheid van warmtebronnen en directe zonnestralen.
- Plaats geen zware objecten op de kabels of het apparaat.

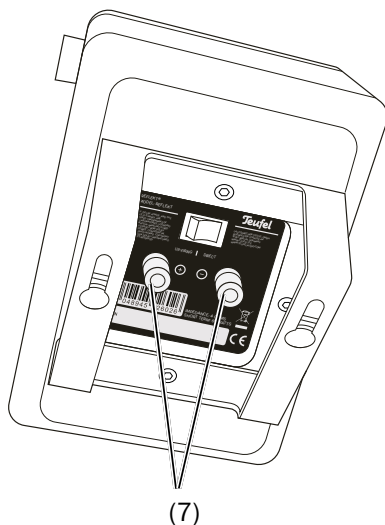
Opstellen

Plaats de REFLEKT 2-luidsprekers rechtop of zijwaarts op de reeds bestaande luidsprekerboxen. De REFLEKT 2-luidsprekers moeten schuin omhoog gericht zijn naar het plafond.



Verbindingen

1. Leg de luidsprekerkabels van uw AV-receiver naar elke REFLEKT 2-luidspreker. Gebruik indien mogelijk tweeadrige luidsprekerkabels van hoge kwaliteit met een diameter van ten minste 1 mm².
2. Er is een aansluitklem met twee polen aan de achterkant van elke luidspreker (7). Hier kunt u de luidsprekerkabel rechtstreeks of met pinpluggen aansluiten. Alleen de directe verbinding wordt hier beschreven. De aansluitingen zijn rood (+) en zwart (-) gemarkeerd.

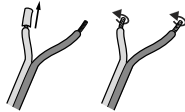


LET OP

Controleer of de polariteit juist is!

- *Verbind de aansluitingen van dezelfde kleur met elkaar, anders gaat de geluids-kwaliteit achteruit. Om dit gemakkelijker te maken, zijn de individuele draden van de luidsprekerkabels gemarkeerd met verschillende kleuren of vormen.*

3. Knip ongeveer 30 mm van de draad af aan beide uiteinden en verwijder ongeveer 10 mm van de isolatie aan elk uiteinde.



- Draai de afzonderlijke draden zo dat er geen draden uitsteken.
4. Draai de stekkeraansluiting linksom tot deze loskomt. Leid het gestripte kabeleinde in het gat dat nu zichtbaar is. Sluit de klem door hem linksom te draaien. De kabel is nu vastgeklemd.
5. Sluit het andere uiteinde van de luidsprekerkabel aan op de aansluitingen van uw AV-receiver.

Wandmontage

Wees voorzichtig bij het bevestigen van het product aan de muur en volg de onderstaande instructies.

Voor wandmontage aan een massief stenen muur heeft u het volgende materiaal nodig (niet meegeleverd):

- 2 pluggen (ø 5 mm)
- 2 schroeven, 4 x 45 mm, schroefkop = ø ca. 8 mm

⚠ VOORZICHTIG

Verwondingsgevaar/gevaar voor beschadiging!

- *Alleen gekwalificeerde personen mogen de REFLEKT 2-luidsprekers op de muur installeren.*
- *Ze mogen alleen worden gemonteerd op een geschikte, stevige muur. Bij lichtgewichtmuren kunnen speciale pluggen of ankers nodig zijn. Raadpleeg een specialist.*
- *Zorg ervoor dat er zich geen kabel of buisleidingen bevinden in de gebieden waar geboord wordt. Controleer de bereiken met een metaaltester voordat u gaat boren.*

1. Positioneer de twee sleutelgatopeningen (5) op de muur waar u de REFLEKT 2-luidspreker wilt monteren. Gebruik daarvoor een duimstok, potlood en waterpas.
2. Controleer de boorzones met een metaaltester. Kies indien nodig een andere montageplaats.
3. Boor ongeveer 40 mm diepe gaten op de gemarkeerde punten met een 5 mm metselboor.
4. Steek 2 pluggen (∅ 5 mm) tot de aanslag in de boorgaten.
5. Schroef telkens een schroef (4 × 45 mm) zo diep in de pluggen tot de afstand tussen wand en schroefkop ca. 5 mm bedraagt.
6. Druk de REFLEKT 2-luidspreker tegen de muur zodat de schroeven in de sleutelgatopeningen (5) passen.
7. Trek nu de REFLEKT 2-luidspreker naar beneden zodat de schroeven in de kleine gleuf glijden.
8. Draai indien nodig de schroeven verder in of uit totdat de REFLEKT 2-luidspreker stevig aan de muur is bevestigd.

Onderhoud en reiniging

LET OP

Externe invloeden kunnen het apparaat beschadigen of vernielen.

- *Gebruik indien mogelijk alleen helder water zonder additieven. Om hardnekkige vlekken te verwijderen kan een milde zeepoplossing worden gebruikt.*
- *Gebruik in geen geval bijtende schoonmaakmiddelen, white spirit, thinner, benzine of iets dergelijks. Dergelijke reinigingsmiddelen kunnen het gevoelige oppervlak van de behuizing beschadigen.*
- Stof of kleine hoeveelheden vuil kunnen het beste worden verwijderd met een droge, gladde lederen doek.
- Verwijder hardnekkig vuil met een vochtige doek. Zorg ervoor dat er geen vloeistof in de behuizing komt.
- Veeg de vochtige oppervlakken onmiddellijk af met een zachte doek zonder druk uit te oefenen.

Technische gegevens

Afmetingen (bxhxd) zonder montageplaat	130 x 128 x 184 mm
Gewicht	1,5 kg

Verdere technische gegevens staan op onze website. Technische wijzigingen voorbehouden!

Conformiteitsverklaring



Lautsprecher Teufel GmbH verklaart dat dit product voldoet aan de relevante Europese en nationale richtlijnen. De volledige tekst van de CE-conformiteitsverklaring is beschikbaar op het volgende internet-adres:

www.teufel.de/konformitaetserklaerungen

www.teufelaudio.com/declaration-of-conformity

Teufel

Gelieve u te richten tot onze dienst voor vragen, suggesties of kritiek.

teufelaudio.com

teufel.de

teufel.ch

teufelaudio.at

teufelaudio.nl

teufelaudio.be

teufelaudio.fr

teufelaudio.pl

teufelaudio.it

teufelaudio.es

Telefoon:

00800 200 300 40 (gratis)

Online support:

teufelaudio.com/service

Contact:

teufelaudio.com/contact

Alle gegevens zonder garantie. Technische wijzigingen, tikfouten en vergissingen voorbehouden.