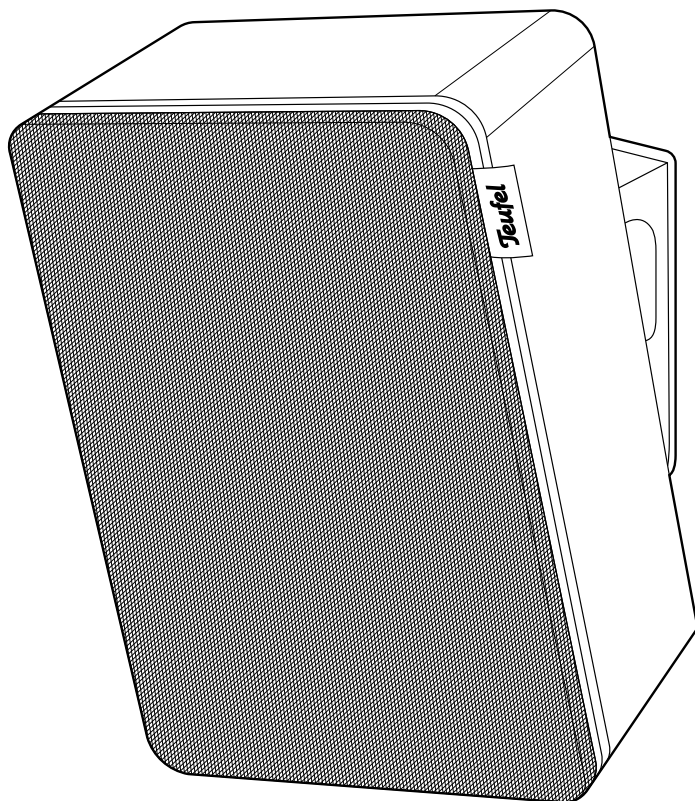


Opis techniczny i instrukcja obsługi



REFLEKT 2

Dolby® Głośniki sufitowe Atmos

Teufel

Spis treści

Ogólne informacje i wskazówki 3

Do wiadomości.....	3
Znaki towarowe	3
Oryginalne opakowanie	3
Reklamacje	3
Kontakt.....	3

Informacje dotyczące bezpieczeństwa 4

Użytkowanie zgodne z przeznaczeniem	4
Objaśnienie wskazówki	4

Przegląd 5

Rozpakowanie.....	5
Zawartość opakowania.....	5
Kontrola zakresu dostawy	5
Dolby Atmos	6
Głośniki satelitarne.....	6

Przygotowanie 7

Płyta montażowa.....	7
----------------------	---

Umiejscowienie 8

Wskazówki dotyczące miejsca montażu	8
Ustawianie urządzenia	8
.....	8

Połączenia 8

Montaż na ścianie.....	9
------------------------	---

Pielęgnacja i czyszczenie.....10

Dane techniczne.....11

Deklaracja zgodności11

Ogólne informacje i wskazówki

Do wiadomości

Informacje zawarte w niniejszym dokumencie mogą zostać zmienione bez wcześniejszej zapowiedzi i nie stanowią żadnego zobowiązania ze strony Lautsprecher Teufel GmbH.

Żadnej części niniejszej instrukcji obsługi nie wolno powielać w jakiegokolwiek formie, ani w jakikolwiek sposób przekazywać elektronicznie, mechanicznie, w formie fotokopii lub innych zapisów bez uprzedniej pisemnej zgody Lautsprecher Teufel GmbH.

© Lautsprecher Teufel GmbH

Wersja 1.0, listopada 2025

Znaki towarowe

® Wszystkie znaki towarowe są własnością odpowiednich podmiotów.



DOLBY

ATMOS Wyprodukowano na licencji Dolby Laboratories. DOLBY, DOLBY ATMOS i symbol podwójnego D są znakami towarowymi Dolby Laboratories.

Oryginalne opakowanie

Aby móc skorzystać z prawa do zwrotu, proszę koniecznie zachować opakowanie. Możemy przyjąć produkt tylko w ORYGINALNYM OPAKOWANIU.

Puste kartony są niedostępne.

Reklamacje

W przypadku reklamacji należy podać następujące dane:

1. Numer rachunku

Numer rachunku podany jest w dokumencie sprzedaży (dołączonym do produktu) lub w potwierdzeniu zamówienia, które zostało przekazane w postaci dokumentu PDF, np. 4322543.

2. Numer serii lub partii

Znajduje się z tyłu urządzenia, np. numer seryjny: KB20240129A-123.

Dziękujemy za pomoc.

Kontakt

W przypadku pytań, propozycji lub uwag prosimy skontaktować się z naszym działem obsługi klienta:

Lautsprecher Teufel GmbH

BIKINI Berlin

Budapester Str. 44

10787 Berlin

Telefon 00800 – 200 300 40
(bezpłatny)

Service (serwis):

teufelaudio.com/service

Kontakt:

teufelaudio.com/contact

Informacje dotyczące bezpieczeństwa



Przed pierwszym użyciem produktu należy uważnie przeczytać wskazówki dotyczące bezpieczeństwa i instrukcję obsługi. Tylko tak można zapewnić bezpieczne i niezawodne korzystanie ze wszystkich funkcji. Instrukcję obsługi należy przechowywać w odpowiednim miejscu i w razie przekazania urządzenia udostępnić ją kolejnemu właścicielowi.

WSKAZOWKA

Sprawdzić, czy wszystkie artykuły zostały dostarczone i czy nic nie jest uszkodzone. W przypadku zauważenia jakichkolwiek uszkodzeń nie należy używać urządzenia, lecz skontaktować się z naszym działem obsługi klienta.

Użytkowanie zgodne z przeznaczeniem

Głośniki zostały zaprojektowane w celu uzupełnienia odtwarzania muzyki i mowy z zewnętrznego odtwarzacza z obsługą Dolby Atmos.

Głośników należy używać wyłącznie w sposób opisany w niniejszej instrukcji obsługi. Każde inne nie użytkowanie zgodnie z przeznaczeniem uważane

jest za niewłaściwe i może spowodować uszkodzenie mienia lub nawet obrażenia ciała.

Producent nie ponosi odpowiedzialności za szkody, które są spowodowane użytkowaniem niezgodnym z przeznaczeniem.

Głośniki przeznaczone są wyłącznie do użytku domowego.

Objaśnienie wskazówki

W niniejszej instrukcji użytkownika występują następujące hasła:

OSTROŻNIE

Ten termin sygnalizacyjny oznacza niskie ryzyko, które, jeśli się go nie uniknie, może prowadzić do niewielkich lub umiarkowanych obrażeń.

WSKAZOWKA

To hasło ostrzega przed możliwymi uszkodzami materialnymi.

Przegląd

Rozpakowanie

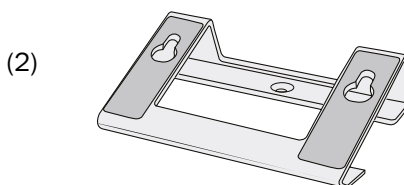
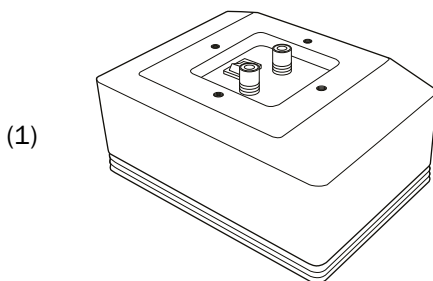
- Ostrożnie otworzyć karton, podnieść półskorupę z pianki EPE i ostrożnie wyjąć głośniki z kartonu.

Zawartość opakowania

- (1) 2 REFLEKT 2 głośniki sufitowe
- (2) 2 płyty montażowe
- (3) 4 śruby

Kontrola zakresu dostawy

- Sprawdzić, czy wszystkie artykuły zostały dostarczone i czy nic nie jest uszkodzone.
- Gdyby dostawa była niekompletna lub urządzenie było uszkodzone, należy skontaktować się z naszym zespołem serwisowym (patrz 3).
- W żadnym wypadku nie używać urządzenia, jeżeli jest uszkodzone.



Dolby Atmos

Konwencjonalne systemy dźwięku przestrzennego emitują dźwięk przestrzenny w kierunku poziomym. W systemach Dolby Atmos dźwięk rzutowany jest teraz również z góry. Głośniki sufitowe zapewniają jeszcze bardziej przestrzenny dźwięk.

Głośniki sufitowe REFLEKT 2 umożliwiają doposażenie instalacji 5.1 do poziomu Dolby Atmos. Spowoduje to przekształcenie systemu w system 5.1.2 lub 5.1.4, gdzie ostatnia cyfra na ogół określa liczbę głośników sufitowych. Środkowa cyfra to liczba subwooferów.

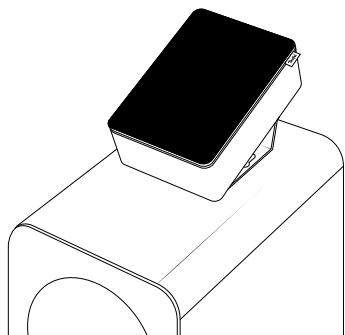
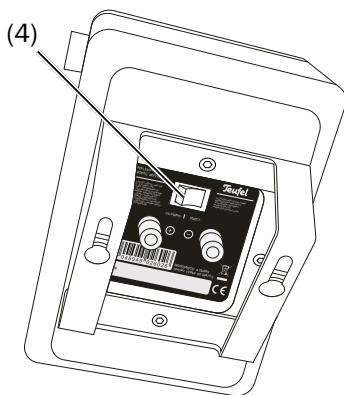
Wymaga to odpowiedniego amplitunera AV, który wyposażony jest w dekoder i odrębne wyjścia głośnikowe dla Dolby Atmos.

Głośniki REFLEKT umieszcza się po prostu na istniejących głośnikach przednich i/lub tylnych, tak aby emitowały dźwięk ukośnie w kierunku sufitu. Fale dźwiękowe są następnie odbijane z powrotem do słuchacza. W związku z tym wymagany jest dźwiękochłonny materiał sufitu, który może być wykonany z płyt gipsowo-kartonowych lub wiórowych.

Głośniki satelitarne

Można również użyć głośników REFLEKT 2 jako zwykłych głośników satelitarnych (np. w systemie 2.1 lub 5.1). Przełącznik dźwigienkowy (4) na tylnej ścianie głośników ma następujące przeznaczenie:

- W trybie Dolby Atmos „UP-FIRING MODE” (Tryb upfiring) wymagana jest specjalna charakterystyka częstotliwościowa.
- W przypadku pracy w trybie satelitarnym należy przestawić przełącznik w położenie „DIRECT MODE” (Tryb bezpośredni), w którym głośnik ma liniową charakterystykę częstotliwościową.



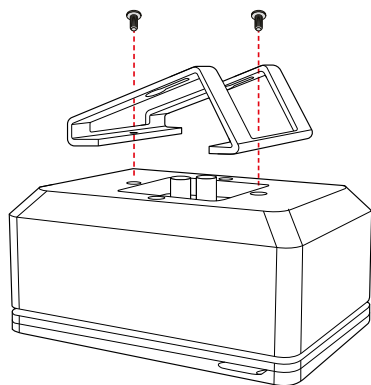
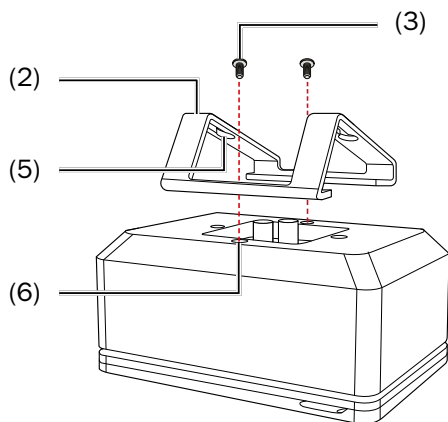
Przygotowanie

Płyta montażowa

Płytę montażową (2) można zamontować w dwóch pozycjach, aby można było ustawić głośnik REFLEKT 2 w pozycji pionowej lub bocznej.

- Spód płyty montażowej wyposażony jest w antypoślizgową warstwę gumy, dzięki czemu można ustawić głośniki na istniejących głośnikach.
- Znajdujące się w płycie montażowej otwory w kształcie dziurki od klucza (5) przeznaczone są do montażu na ścianie.

1. Umieścić płytę montażową w wybranym kierunku na tylnej ścianie głośnika REFLEKT 2.
2. Użyć dwóch śrub (3), aby przykręcić płytę montażową do gwintowanych otworów (6) głośnika.



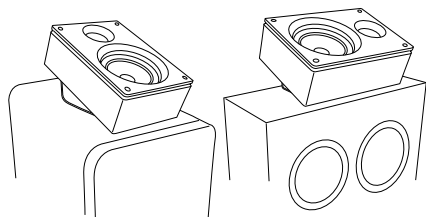
Umieszczenie

Wskazówki dotyczące miejsca montażu

- Wybrać stabilne, płaskie podłoże. W przypadku montażu na ścianie przestrzegać wskazówek z poniższego rozdziału.
- Zadbąć o suche, bezpyłowe otoczenie.
- Unikać bliskości źródeł ciepła i bezpośredniego promieniowania słonecznego.
- Nie stawiać żadnych ciężkich przedmiotów na przewodach ani na urządzeniu.

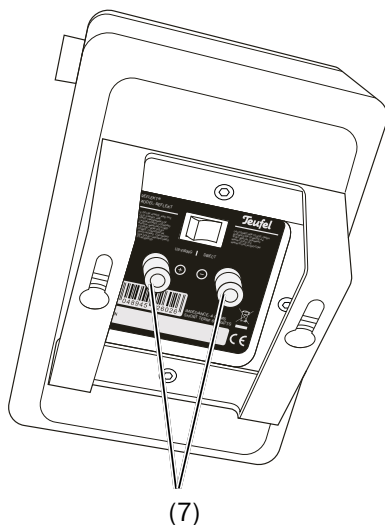
Ustawianie urządzenia

Ustawić głośniki REFLEKT 2 w pozycji pionowej lub bocznej na skrzynkach istniejących głośników. Głośniki REFLEKT 2 powinny być skierowane ukośnie w stronę sufitu.



Połączenia

1. Przewody głośnikowe należy ułożyć od amplitunera AV do każdego głośnika REFLEKT 2. Jeśli to możliwe, należy do tego celu użyć wysokiej jakości dwużyłowych przewodów głośnikowych o przekroju co najmniej 1 mm².
2. Na tylnej ścianie każdego głośnika znajduje się zacisk przyłączeniowy z dwoma zaciskami biegunowymi (7). Tu można podłączyć przewód głośnikowy bezpośrednio lub przy użyciu wtyczek kołkowych. W tym miejscu opisano tylko połączenie bezpośrednie. Zaciski oznaczone są kolorem czerwonym (+) i czarnym (-).

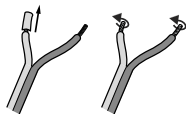


WSKAZÓWKA

Należy się upewnić, że biegunowość jest prawidłowa.

– Połączyć ze sobą przyłącza tego samego koloru, w przeciwnym razie pogorszy się jakość dźwięku. Aby to ułatwić, poszczególne żyły przewodów głośnikowych oznaczone są różnymi kolorami lub kształtami.

3. Na obu końcach odciąć ok. 30 mm przewodu i usunąć ok. 10 mm izolacji z każdego końca przewodu.



Skręcić pojedynczy przewód tak, aby nie wystawała żadna lica.

4. Obróć zacisk wtyczki przeciwnie do kierunku ruchu wskazówek zegara, aż do jego zwolnienia. Wprowadzić odizolowany koniec przewodu w widoczny teraz otwór. Zamknąć zacisk, obracając go przeciwnie do kierunku ruchu wskazówek zegara. Przewód został zamocowany.

5. Podłączyć drugi koniec przewodu głośnikowego do zacisków amplitunera AV.

Montaż na ścianie

W przypadku montażu produktu na ścianie należy zachować ostrożność i postępować zgodnie z poniższymi instrukcjami.

Do montażu na ścianie z litego kamienia potrzebne będą następujące materiały (nie należą do zakresu dostawy):

- 2 kołki (Ø 5 mm)
- 2 śruby, 4 x 45 mm, Ø łba śruby = ok. 8 mm

⚠ OSTROŻNIE

Niebezpieczeństwo zranienia/ uszkodzenia.

- Tylko wykwalifikowane osoby mogą instalować głośniki REFLEKT 2 na ścianie.
- Wolno montować je wyłącznie na odpowiedniej, solidnej ścianie. W przypadku ścian lekkich konieczne mogą być specjalne kołki lub kotwy. Należy skonsultować się z fachowcem.
- Upewnić się, że w obszarze wiercenia nie ma kabli ani przewodów rurowych. Przed wierceniem sprawdzić obszary przy użyciu wykrywacza metali.

1. Umieść oba otwory w kształcie dziurki od klucza (5) na ścianie, w miejscu, w którym ma być zamontowany głośnik REFLEKT 2. Użyć do tego całówki, ołówka i poziomicy.
2. Sprawdzić obszary wiercenia przy użyciu wykrywacza metalu. W razie potrzeby wybrać inne miejsce do montażu.
3. Wiertłem do kamienia o rozmiarze 5 mm wywiercić w zaznaczonych miejscach otwory o głębokości ok. 40 mm.
4. Włożyć w wywiercone otwory do oporu 2 kołki (Ø 5 mm).
5. W każdy kołek wkręcić śrubę (4 x 45 mm) na tyle, aby odległość między ścianą a łbem śruby wynosiła ok. 5 mm.
6. Docisnąć głośnik REFLEKT 2 do ściany tak, aby śruby pasowały do otworów w kształcie dziurki od klucza (5).
7. Teraz przesunąć głośnik REFLEKT 2 w dół, aby śruby wsunęły się w małą szczelinę.
8. W razie potrzeby wkręcić lub wykręcić śruby, aż głośnik REFLEKT 2 zostanie bezpiecznie zamocowany na ścianie.

Pielęgnacja i czyszczenie

WSKAZOWKA

Oddziaływania zewnętrzne mogą uszkodzić lub zniszczyć urządzenie.

- *Jeśli to możliwe, używaj tylko czystej wody bez dodatków. W przypadku uporczywych znaczników można użyć łagodnego roztworu mydła.*
- *W żadnym wypadku nie używać żrących środków czyszczących, benzyny lakowej, rozcieńczalników, benzyny lub podobnych. Takie środki czyszczące mogą uszkodzić delikatną powierzchnię obudowy.*
- Kurz lub niewielkie zabrudzenia najlepiej usuwać suchą, gładką irchą.
- Uporczywe zabrudzenia zetrzeć wilgotną szmatką. Zwrócić uwagę na to, aby żaden płyn nie wniknął do wnętrza obudowy.
- Natychmiast przetrzeć wilgotne powierzchnie miękką ściereczką bez wywierania nacisku.

Dane techniczne

Wymiary (SxWxG) bez płyty montażowej	130 x 128 x 184 mm
Masa	1,5 kg

Pozostałe dane techniczne są podane na naszej stronie internetowej. Zmiany techniczne zastrzeżone.

Deklaracja zgodności



Firma Lautsprecher Teufel GmbH oświadcza, że niniejszy produkt jest zgodny z istotnymi dyrektywami europejskimi i wytycznymi krajowymi. Pełny tekst deklaracji zgodności CE dostępny jest pod następującym adresem internetowym:

www.teufel.de/konformitaetserklaerungen

www.teufelaudio.com/declaration-of-conformity



W przypadku pytań, propozycji lub uwag prosimy skontaktować się z naszym Działem Obsługi Klienta.

teufelaudio.com

teufel.de

teufel.ch

teufelaudio.at

teufelaudio.nl

teufelaudio.be

teufelaudio.fr

teufelaudio.pl

teufelaudio.it

teufelaudio.es

Telefon:

00800 200 300 40 (bezpłatny)

Wsparcie online:

teufelaudio.com/service

Kontakt:

teufelaudio.com/contact

Wszystkie informacje bez gwarancji. Zmiany techniczne, błędy literowe i pomyłki zastrzeżone.