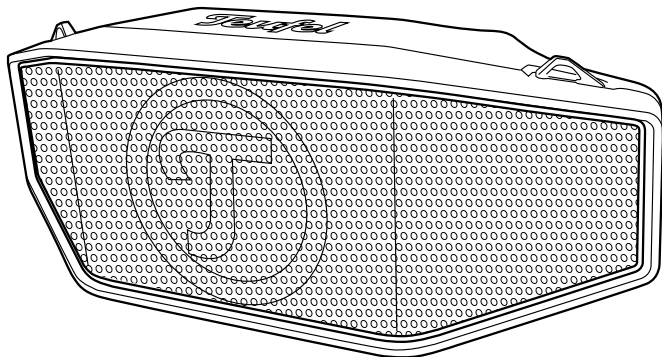


# Teufel



[www.teufelaudio.com/rockster-cross](http://www.teufelaudio.com/rockster-cross)

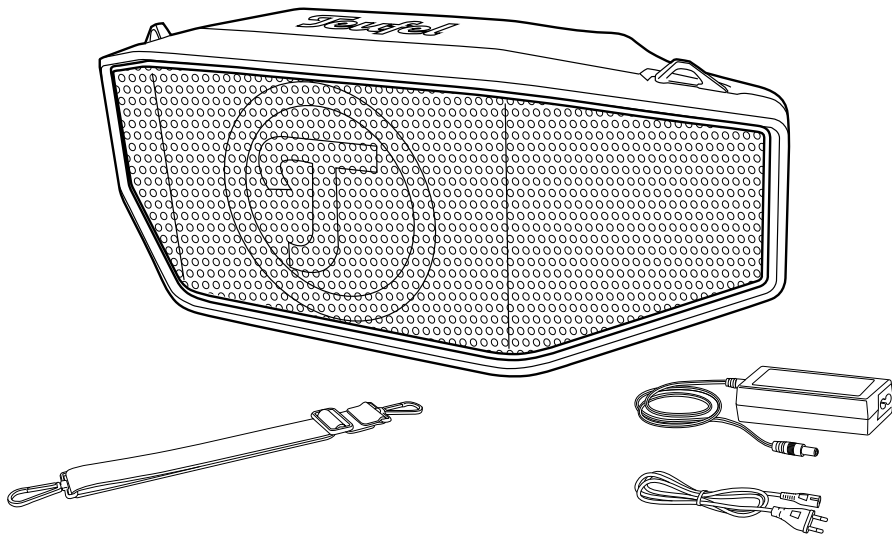


## ROCKSTER® ROCKSTER CROSS



## Lieferumfang

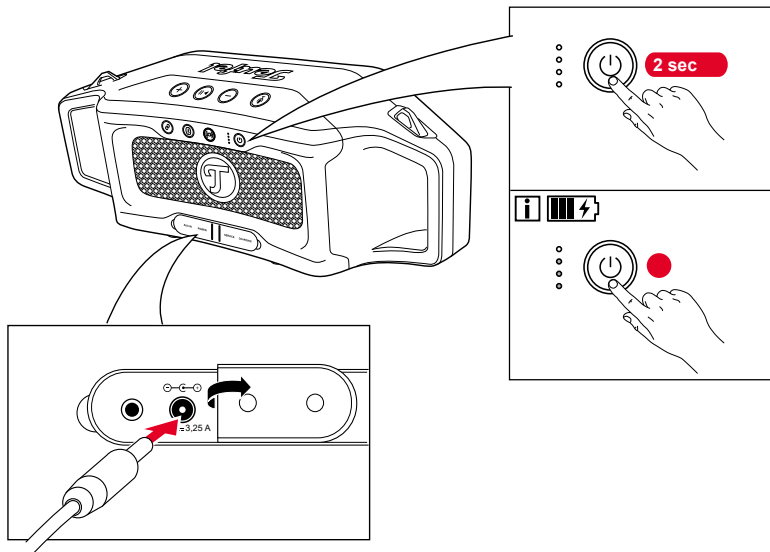
Scope of delivery / Contenu de la livraison / Ambito di consegna /  
Volumen de suministro / Leveringsomvang / Zakres dostawy





## Anschließen und Akku laden

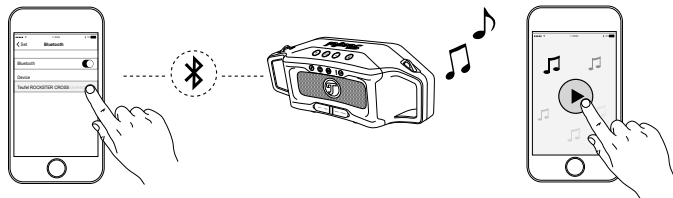
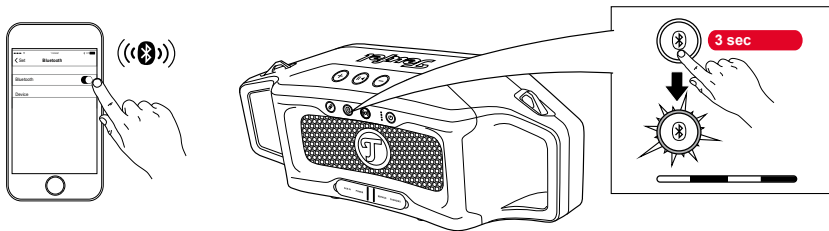
Connect and charge battery / Brancher et charger l'accu / Collegamento e caricamento della batteria /  
Conectar y cargar la batería / Aansluiten en accu opladen/ Podłączenie i ładowanie akumulatora





## Pairing mit Bluetooth®

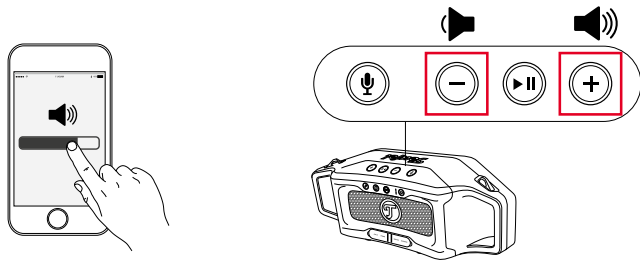
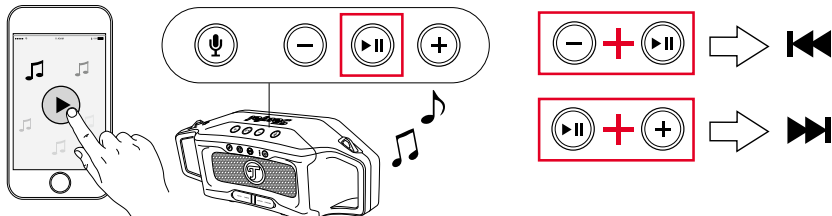
Bluetooth pairing / Pairage avec Bluetooth / Accoppiamento con Bluetooth /  
Emparejamiento Bluetooth / Koppelen met Bluetooth/ Parowanie z Bluetooth





## Lautstärke und Wiedergabe

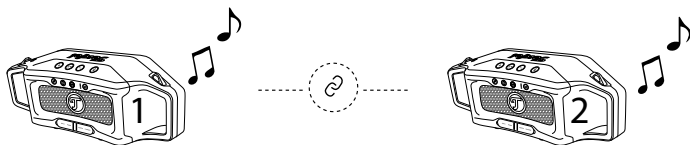
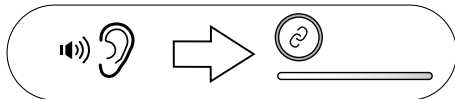
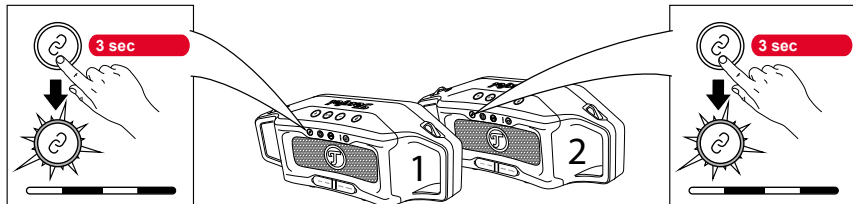
Volume and playback / Volume et lecture / Volume e riproduzione /  
Volumen y reproducción / Volume en weergave / Głośność i odtwarzanie





## Connect Modus

Connect mode / Mode Connect / Modalità Connect /  
Modo Connect / Connect-modus / Tryb Connect



## Technische Daten

Technical data / Données techniques / Dati tecnici / Datos técnicos / Technische gegevens / Dane techniczne

Abmessungen (B × H × T) / Dimensions (W × H × D) / Dimensions (L x H x P) / Dimensioni (largh. x alt. x prof.) / Dimensiones (An x Al x Pr) / Afmetingen (b x h x d) / Wymiary (szer. x wys. x gł.)	385 × 149 × 129 mm
Gewicht / Weight / Poids / Peso / Peso / Gewicht / Ciężar	2,82 kg
Stromversorgung / Power supply / Alimentation électrique / Alimentazione elettrica / Suministro eléctrico / Stroomvoorziening / Zasilanie elektryczne	20 V DC / 3,25 A
Akku / Battery / Batterie / Batteria / Bateria / Batterij / Akumulator	Lithium-Ion/7,4 V/5900 mAh
Frequenzbänder / Frequency bands / Bandes de radiofréquences / Bande di frequenza / Bandas de frecuencias / Frequentiebanden / Zakresy częstotliwości	2402–2480 MHz
Sendeleistung / Transmission power / Puissance de transmission / Potenza di trasmissione / Potencia de transmisión / Zendervermogen / Moc transmisji	2,5 mW/4 dBm

### Netzteil / Power supply / Adaptateur secteur / Alimentatore / Fuente de alimentación / Voedingseenheid / Zasilacz

Herstellernamen / Manufacturer's name / Nom du fabricant / Nome del produttore / Nombre del fabricante / Naam fabrikant / Nazwa producenta	Dongguan Dongsong Electronic Co. Ltd.
Modellnummer / Model number / N° de modèle / Numero modello / Número de modelo / Modelnummer / Numer modelu	DYS602-200325W
Leistungsaufnahme / Power consumption / Puissance absorbée / Potenza assorbita / Potencia absorbida / Opgenomen vermogen / Pobór mocy	100–240 V~ / 50/60 Hz / 1,5 A
Ausgangsleistung / Output power / Puissance de sortie / Potenza di uscita / Potencia de salida / Uitgangsvermogen / Moc wyjściowa	20,0 V DC / 3,25 A / 65,0 W
Durchschnittliche Effizienz / Average efficiency / Efficacité moyenne / Efficienza media / Eficiencia promedio / Gemiddelde efficiëntie / Średnia wydajność	90,0 %
Effizienz bei niedriger Ladung (10%) / Efficiency at low charge (10%) / Rendement à faible charge (10%) / Efficienza a bassa carica (10%) / Eficiencia a baja carga (10%) / Efficiëntie bij lage lading (10%) / Wydajność przy niskim poziomie naładowania (10%)	84,3 %
Leistungsaufnahme im Leerlauf / No load power consumption / Puissance absorbée à charge nulle / Consumo di energia a vuoto / Consumo en vacío / Stroomverbruik bij nullast / Pobór mocy bez obciążenia	0,10 W

# Teufel

**Lautsprecher Teufel GmbH  
Bikini Berlin**

Budapester Str. 44  
10787 Berlin (Germany)

[www.teufelaudio.com](http://www.teufelaudio.com)  
[www.teufel.de](http://www.teufel.de)  
[www.teufel.ch](http://www.teufel.ch)  
[www.teufelaudio.at](http://www.teufelaudio.at)  
[www.teufelaudio.nl](http://www.teufelaudio.nl)

[www.teufelaudio.be](http://www.teufelaudio.be)  
[www.teufelaudio.fr](http://www.teufelaudio.fr)  
[www.teufelaudio.pl](http://www.teufelaudio.pl)  
[www.teufelaudio.it](http://www.teufelaudio.it)  
[www.teufelaudio.es](http://www.teufelaudio.es)

© All trademarks and brand names are the property of their respective owners.

Bluetooth® is a registered trademark of the Bluetooth SIG, Inc.

Qualcomm® aptX™ and Qualcomm® aptX™ HD are products of Qualcomm Technologies International, Ltd. Qualcomm is a trademark of Qualcomm Incorporated, registered in the U.S. and other countries. aptX™ is a trademark of Qualcomm Technologies International, Ltd. registered in the U.S. and other countries.



Lautsprecher Teufel GmbH declares that this product complies with Directive 2014/53/EU. The full text of the EU Declaration of Conformity can be found at this web address:

[www.teufel.de/konformitaetserklaerungen](http://www.teufel.de/konformitaetserklaerungen)  
[www.teufelaudio.com/declaration-of-conformity](http://www.teufelaudio.com/declaration-of-conformity)

**Telefon:**

Deutschland: +49 (0)30 217 84 217  
Österreich: +43 12 05 22 3  
Schweiz: +41 43 50 84 08 3  
International: 0800 200 300 40  
(toll-free)

**Telefax:**

+49 (0)30 / 300 930 930

**Online-Support:**

[www.teufelaudio.com/service](http://www.teufelaudio.com/service)  
[www.teufel.de/service](http://www.teufel.de/service)

**Kontaktformular:**

[www.teufel.de/kontakt](http://www.teufel.de/kontakt)

**Contact:**

[www.teufelaudio.com/contact](http://www.teufelaudio.com/contact)