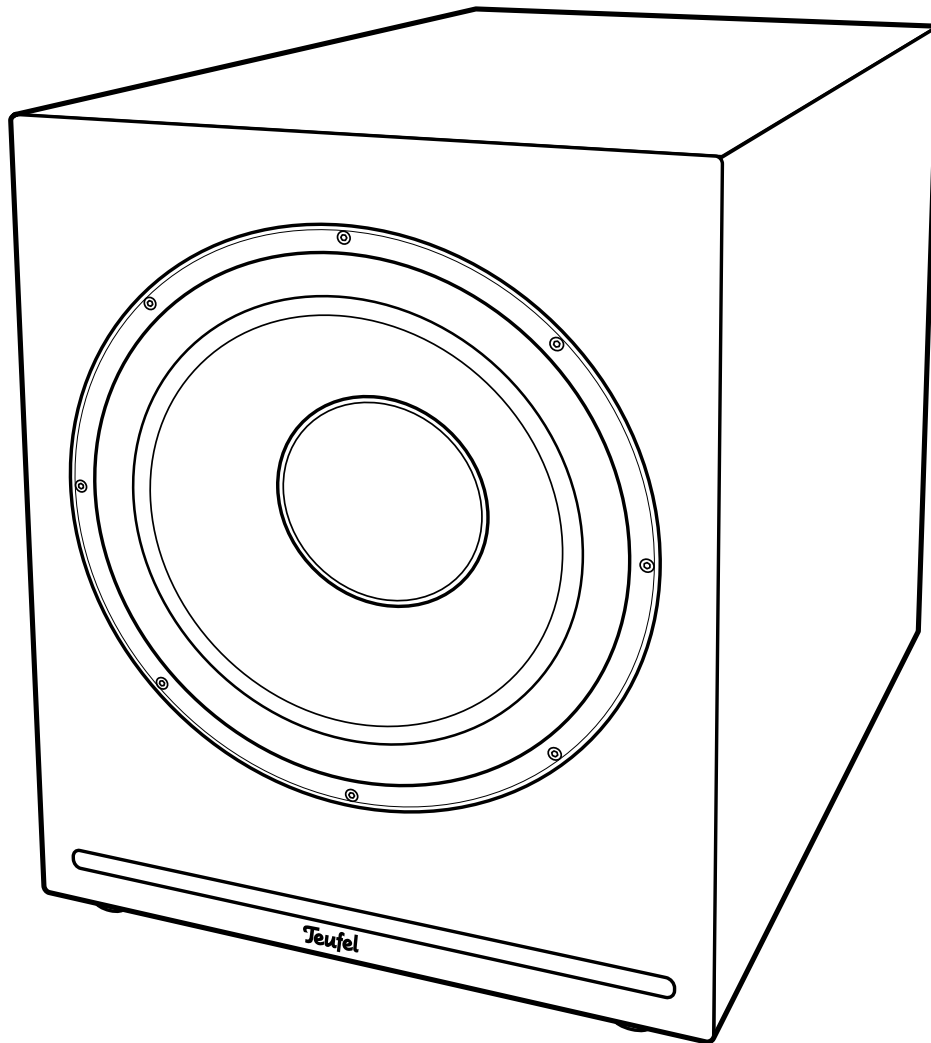


Technische Beschreibung und Bedienungsanleitung



S 6000 SW THX[®] Select

Aktiv-Subwoofer mit THX[®] Select Zertifikat
und Funktechnologie

Teufel

Inhalt

Allgemeine Hinweise und Informationen.....	3	Anschließen.....	9
Zur Kenntnisnahme.....	3	Audio-Anschluss.....	9
Warenzeichen	3	Anschluss über SUB IN.....	9
Originalverpackung.....	3	Wireless Anschluss.....	9
Reklamation.....	3	Netzanschluss	9
Kontakt.....	3	Bedienung und Einstellungen	10
Bestimmungsgemäßer Gebrauch	3	Ein- und Ausschalten.....	10
Zu Ihrer Sicherheit	4	Automatisches Ein-/Ausschalten.....	10
Signalbegriffe.....	4	Wireless-Verbindung herstellen.....	10
Sicherheitshinweise	4	Lautstärke einstellen	11
Warnung vor Sachschäden	5	Klangbild einstellen	11
Symbolerklärungen.....	6	Verstärker und Subwoofer einstellen	11
Übersicht	6	Verstärker-Einstellungen	11
Auspacken	6	Subwoofer-Einstellungen.....	11
Lieferumfang.....	6	Reinigung und Pflege.....	12
Optionales Zubehör	6	Hilfe bei Störungen	13
Lieferung prüfen	6	Technische Daten.....	14
Bedienelemente und Anschlüsse	7	Konformitätserklärung	14
Rückseite	7	Entsorgung	15
Aufstellen/Montage.....	8	Verpackung entsorgen	15
Aufstellungsort	8	Produkt entsorgen.....	15
Hinweise zum Aufstellungsort.....	8		
Schutzabdeckung.....	8		

Allgemeine Hinweise und Informationen

Zur Kenntnisnahme

Die Informationen in diesem Dokument können sich ohne vorherige Ankündigung ändern und stellen keinerlei Verpflichtung seitens der Lautsprecher Teufel GmbH dar.

Ohne vorherige schriftliche Genehmigung der Lautsprecher Teufel GmbH darf kein Teil dieser Bedienungsanleitung vervielfältigt, in irgendeiner Form oder auf irgendeine Weise elektronisch, mechanisch, durch Fotokopien oder durch Aufzeichnungen übertragen werden.

© Lautsprecher Teufel GmbH
Version 2.0
Mai 2023

Warenzeichen

® Alle Warenzeichen sind Eigentum ihrer jeweiligen Eigner.



THX SELECT und das THX Logo sind Warenzeichen von THX Ltd., welche in einigen Gerichtsständen registriert sind. Alle Rechte vorbehalten.

Originalverpackung

Falls Sie das Rückgaberecht in Anspruch nehmen wollen, müssen wir Sie bitten, die Verpackung unbedingt aufzubewahren. Wir können die Lautsprecher nur MIT ORIGINALVERPACKUNG zurücknehmen. Leerkartons sind nicht erhältlich!

Reklamation

Im Falle einer Reklamation benötigen wir zur Bearbeitung unbedingt folgende Angaben:

1. Rechnungs-Nummer

Zu finden auf dem Kaufbeleg (der dem Produkt beiliegt) oder der Auftragsbestätigung, die Sie als PDF-Dokument erhalten haben, z. B. 4322543

2. Serien-Nummer bzw. Los-Nummer

Zu finden auf der Rückseite des Gerätes, z. B. Serien-Nr.: KB20240129A-123.

Vielen Dank für Ihre Unterstützung!

Kontakt

Bei Fragen, Anregungen oder Kritik wenden Sie sich bitte an unseren Service:

Lautsprecher Teufel GmbH
BIKINI Berlin
Budapester Straße 44
10787 Berlin (Germany)

Telefon:
Deutschland: +49 (0)30 217 84 217
Österreich: +43 12 05 22 3
Schweiz: +41 43 50 84 08 3

Telefax: +49 (0)30 / 300 930 930

Online-Support: www.teufel.de/service

Kontaktformular: www.teufel.de/kontakt

Bestimmungsgemäßer Gebrauch

Der Aktiv-Subwoofer dient zur Wiedergabe von Musik und Sprache von einem externen Zuspeler. Verwenden Sie den Subwoofer ausschließlich wie in dieser Bedienungsanleitung beschrieben. Jede andere Verwendung gilt als nicht bestimmungsgemäß und kann zu Sach- oder sogar zu Personenschäden führen.

Der Hersteller übernimmt keine Haftung für Schäden, die durch nicht bestimmungsgemäßen Gebrauch entstanden sind.

Der Subwoofer ist zum Einsatz im privaten Bereich bestimmt.

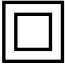




Bevor Sie den Subwoofer in Betrieb nehmen, lesen Sie bitte zuerst die Sicherheits-hinweise und die Bedienungsanleitung aufmerksam durch. Nur so können Sie alle Funktionen sicher und zuverlässig nutzen. Heben Sie die Bedienungsanleitung gut auf und übergeben Sie sie auch an einen möglichen Nachbesitzer.

HINWEIS

Prüfen Sie, ob die Lieferung vollständig und unbeschädigt ist. Bei Schäden, den Artikel nicht in Betrieb nehmen, sondern unseren Service kontaktieren.

Symbolerklärungen

	Schutzklasse II Doppelte Isolierung
	Stromschlaggefahr – Gehäuse nicht öffnen. Vor dem Sicherungswechsel Netzkabel entfernen.
	Sicherung 2 Ampere träge, niedriges Ausschaltvermögen, 250 Volt

Übersicht

Auspacken

- Öffnen Sie vorsichtig den Karton, entfernen Sie die EPE-Schaum Halbschale und heben Sie den Lautsprecher behutsam aus dem Karton.

Lieferumfang

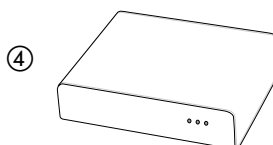
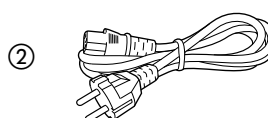
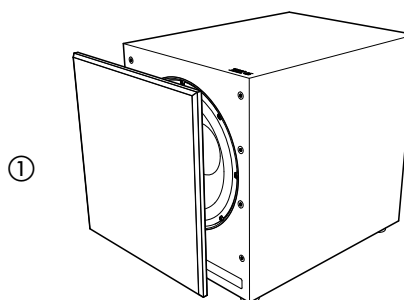
- ① 1× Subwoofer mit Schutzabdeckung
- ② 1× Netzkabel für den Subwoofer

Optionales Zubehör

- ③ Subconnect-Empfangsmodul
- ④ Subconnect-Transmitter

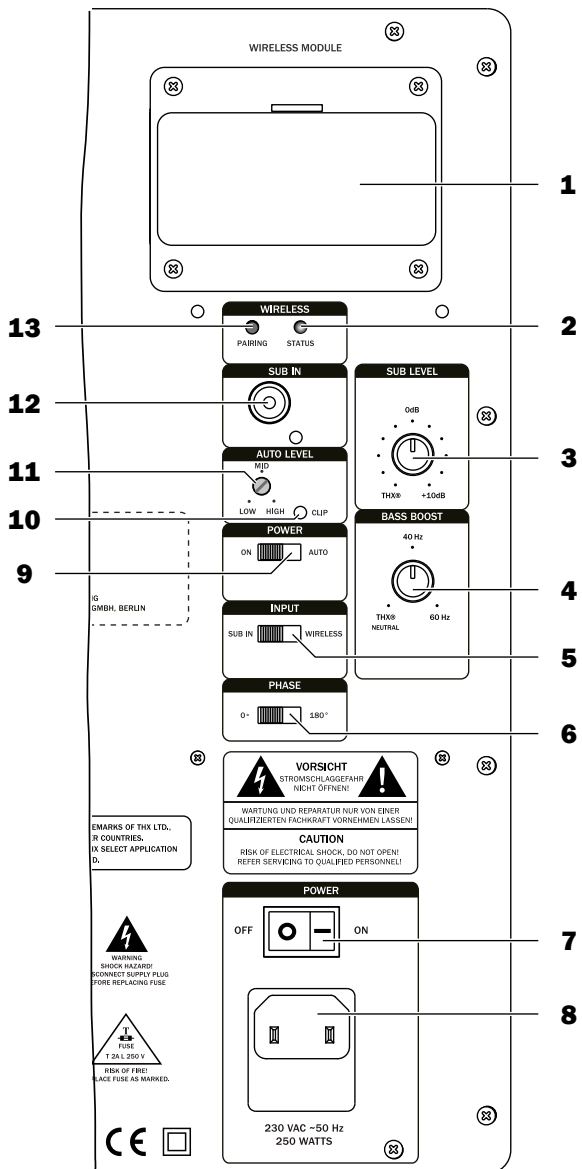
Lieferung prüfen

- Prüfen Sie, ob die Lieferung vollständig und unbeschädigt ist.
- Sollte die Lieferung unvollständig sein oder Transportschäden aufweisen, wenden Sie sich bitte an unseren Service (siehe Seite 3).
- Nehmen Sie ein beschädigtes Gerät keinesfalls in Betrieb.



Bedienelemente und Anschlüsse

Rückseite



Pos	Bez.	Erklärung
1	-	Einschubschacht für Subconnect Empfangsmodul
2	STATUS	Status der Funkstrecke
3	SUB LEVEL	Subwoofer-Lautstärke regulieren
4	BASS BOOST	Klang des Subwoofers regulieren
5	INPUT	Funk-/Kabelbetrieb umschalten
6	PHASE	Phase umschalten
7	O I	Gerät ein-/ausschalten
8	-	Netzanschluss
9	POWER	Automatisches Ein-/Ausschalten oder dauerhaft eingeschaltet
10	CLIP	Leuchtet bei Übersteuerung
11	AUTO LEVEL	Pegel für automatisches Ein-/Ausschalten einstellen
12	SUB IN	Cinch-Eingangsbuchse
13	PAIRING	Gerät mit Sender koppeln
14	-	Betriebsanzeige

Aufstellen/Montage

Aufstellungsort

HINWEIS

Wenn das Gerät vom Kalten ins Warme kommt – z.B. nach dem Transport – kann sich Kondenswasser im Inneren bilden.

- Lassen Sie das Gerät in einem solchen Fall mindestens 2 Stunden stehen, bevor Sie es anschließen und in Betrieb nehmen.

Die Resonanzdämpfer können zu Verfärbungen auf empfindlichen Flächen führen.

- Auf Parket, lackiertem Holz und ähnlichen Oberflächen sollten Sie Filzgleiter unter die Gummifüße des Lautsprechers kleben oder Decken bzw. kleine Teppiche darunter legen. So vermeiden Sie langfristig Verfärbungen des Untergrunds.

i Umfangreiche Hinweise zur korrekten Aufstellung finden Sie auf unserer Webseite.

Den Subwoofer sollten Sie möglichst in der Nähe des Fernsehers auf dem Fußboden platzieren. Sie können ihn aber auch an einem anderen Platz im Raum aufstellen, da die tiefen Töne vom menschlichen Ohr nicht geortet werden können.

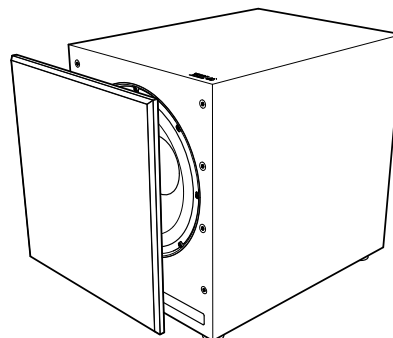
Positionieren Sie ihn jedoch nicht in einer Raumecke, da es hierbei zu unkontrollierbaren Frequenzüberhöhungen kommen kann.

Hinweise zum Aufstellungsort

- Wählen Sie einen stabilen, ebenen Untergrund.
- Sorgen Sie für eine trockene, staubfreie Umgebung.
- Vermeiden Sie die Nähe von Wärmequellen und direkte Sonneneinstrahlung.
- Verlegen Sie die Anschlusskabel so, dass sie keine Stolperfallen bilden.
- Stellen Sie keine schweren Gegenstände auf die Kabel oder die Geräte.

Schutzabdeckung

Sie können die Schutzabdeckung vom Subwoofer abnehmen, indem Sie vorsichtig hinter die Schutzabdeckung greifen und diese langsam nach vorn abziehen.



HINWEIS

Beschädigungsgefahr!

- Achten Sie darauf, dass Sie nicht in die sehr empfindliche Membrane fassen.

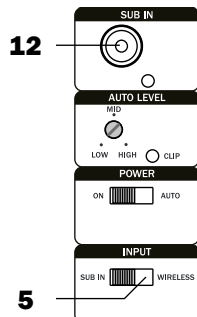
Beim Aufsetzen der Schutzabdeckung achten Sie bitte darauf, dass die Montagestifte genau in die entsprechenden Buchsen am Subwoofer gleiten.

Audio-Anschluss

Sie können den S 6000 SW THX® Select über die Buchse SUB IN (12) mit einem Cinch-Kabel an Ihren Receiver anschließen, oder die Verbindung kabellos über das optionale Subconnect-Empfangsmodul (3) herstellen.

Mit dem Schalter INPUT (5) bestimmen Sie den Audio-Eingang des Subwoofers:

- „SUB IN“ – Wenn Sie den Subwoofer an den Subwoofer-Ausgang Ihres AV-Receiver angeschlossen haben.
- „WIRELESS“ – Wenn Sie ein Subconnect-Empfangsmodul (3) erworben haben und Ihr AV-Receiver die kabellose Verbindung mit dem Subwoofer unterstützt (eine Liste mit kompatiblen Geräten finden Sie auf www.teufel.de oder www.teufelaudio.com) bzw. Sie den Subconnect-Transmitter verwenden.



Anschluss über SUB IN

Schließen Sie die Buchse SUB IN (12) über ein Mono-Cinchkabel (nicht im Lieferumfang enthalten) an den Subwoofer-Ausgang Ihres AV-Receiver an.

Wireless Anschluss

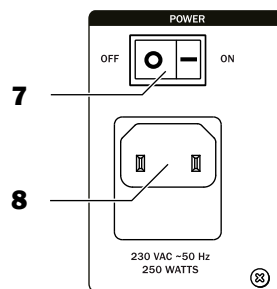


Wenn Sie eine drahtlose Verbindung zwischen Ihrem Verstärker und dem S 6000 SW THX® Select wünschen, können Sie ein Subconnect-Empfangsmodul (3) und ggf. einen entsprechenden Subconnect-Transmitter (4) in unserem Webshop www.teufel.de bestellen.

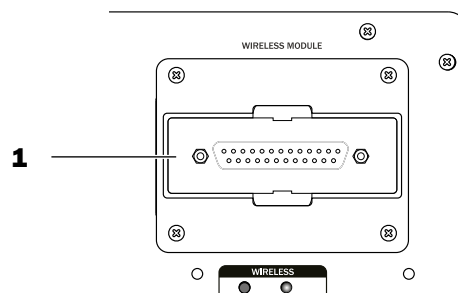
HINWEIS

Beschädigungsgefahr!

- Schalten Sie den Subwoofer mit dem Netzschalter (7) aus, bevor Sie das Modul einstecken oder herausziehen.



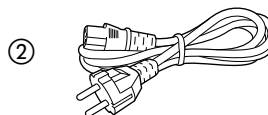
1. Schalten Sie ggf. Ihren S 6000 SW THX® Select mit dem Netzschalter (7) aus (Stellung „OFF“).



2. Nehmen Sie die Schutzkappe vom Einschubschacht (1) ab: Drücken Sie dazu leicht von oben auf die Schutzkappe.
3. Stecken Sie das Subconnect-Empfangsmodul (3) in den Einschubschacht (1). Die Steckerleiste des Moduls passt nur in einer Richtung in die Kontaktleiste im Schacht. Wenden Sie keine Gewalt an, drehen Sie das Modul gegebenenfalls um.
4. Stecken Sie die Schutzkappe wieder auf den Einschubschacht (1).

Netzanschluss

1. Stellen Sie ggf. sicher, dass der Netzschalter POWER (7) ausgeschaltet ist (Stellung „OFF“).

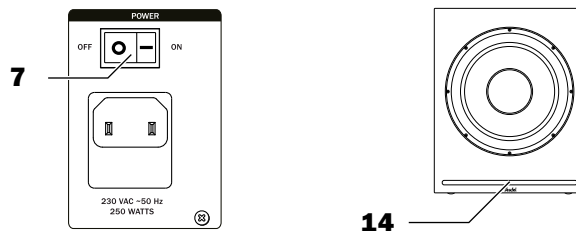


2. Stecken Sie den Kaltgerätestecker des Netzkabels (2) in die Buchse (8).
3. Stecken Sie den Netzstecker in eine Netzsteckdose (230 V ~/50 Hz).

Bedienung und Einstellungen

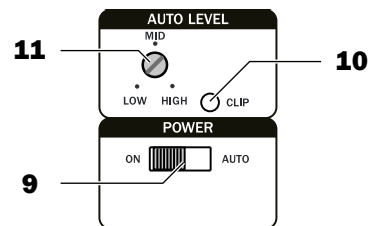
Ein- und Ausschalten

- Mit dem Schalter (7) schalten Sie den S 6000 SW THX® Select ein- und aus.
Beim Einschalten leuchtet die LED CLIP (10) kurz rot auf.
Im eingeschalteten Zustand leuchtet die Betriebsanzeige (14) rot.



Automatisches Ein-/Ausschalten

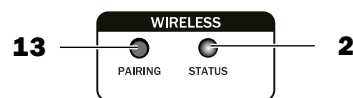
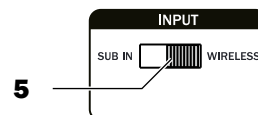
- Mit dem Schalter POWER (9) schalten Sie die Betriebsart um:
 - ON** Der Subwoofer ist ständig eingeschaltet.
 - AUTO** Der Subwoofer schaltet sich ein, sobald ein Audiosignal anliegt. Bleibt das Audiosignal für ca. 20 Minuten aus, schaltet der Subwoofer in den Ruhezustand (Standby).
- Sollte die Automatik nicht korrekt schalten, können Sie die Empfindlichkeit mit dem Regler AUTO LEVEL (11) erhöhen (rechtsherum drehen) oder verringern (linksherum drehen). Zum Einstellen benötigen Sie einen kleinen Schraubendreher.



Wireless-Verbindung herstellen

Wenn Sie das Subconnect-Empfangsmodul für eine kabellose Verbindung installiert haben (siehe „Wireless Anschluss“ auf Seite 7), stellen Sie so die Verbindung zu Ihrem Verstärker her:

1. Schieben Sie ggf. den Schalter INPUT (5) auf die Stellung „WIRELESS“.
2. Schalten Sie Ihren Subwoofer und Ihren wireless-kompatiblen Verstärker bzw. auch den Subconnect-Transmitter ein.
Die LED STATUS (2) blinkt langsam und die Geräte verbinden sich nun automatisch. Eine bestehende Verbindung erkennen Sie an der dauerhaft leuchtenden LED STATUS (2).



Zum erstmaligen Verbinden, bzw. sollte die Verbindung nicht automatisch erfolgen oder einmal unterbrochen sein, gehen Sie wie folgt vor:

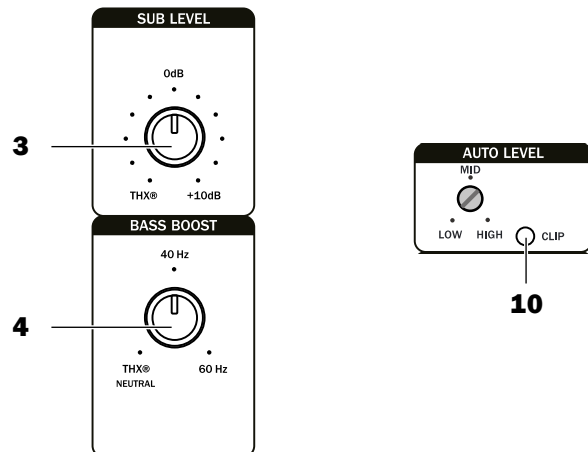
1. Halten Sie die Taste PAIRING (13) so lange gedrückt, bis die LED STATUS (2) schnell blinkt.
2. Führen Sie dann die entsprechenden Schritte an Ihrem Verstärker aus, um die Verbindung herzustellen (ziehen Sie hierfür die Bedienungsanleitung Ihres Verstärkers zurate).

Lautstärke einstellen

- Mit dem Regler SUB LEVEL (3) stellen Sie die Lautstärke des Subwoofers ein. In der Stellung „THX®“ entspricht der Subwoofer den Spezifikationen gemäß THX® Select.
- Falls die LED CLIP (10) aufleuchtet, ist das Eingangssignal zu hoch. Reduzieren Sie dann den Subwoofer-Pegel an Ihrem Verstärker.

Klangbild einstellen

- Mit dem Regler BASS BOOST (4) stellen Sie die Tiefton-Klangcharakteristik ein. In der Stellung „THX®“ entspricht der Subwoofer den Spezifikationen gemäß THX® Select.



Verstärker und Subwoofer einstellen

Die meisten Verstärker bieten ein Menü mit Einstellungen für die Lautsprecher an („Speaker Setup“ oder ähnlich genannt). Mit unseren folgenden Empfehlungen können Sie Verstärker und Subwoofer optimal in Einklang bringen:

Verstärker-Einstellungen

Nutzen Sie möglichst die Einmessfunktion Ihres Verstärkers, damit dieser die Pegel, Phase und Laufzeiten automatisch an den Raum anpasst. Sollte Ihr Receiver keine automatische Einmessfunktion besitzen, empfehlen wir folgende Werte:

- Subwoofer auf „ON“.
- Übergangsfrequenz für Subwoofer (Trennfrequenz) auf 80–150 Hz, je nach angeschlossenem Lautsprechersystem.

Subwoofer-Einstellungen

- Schalter POWER (9) auf „AUTO“.
- Regler SUB LEVEL (3) auf „THX®“.
- Regler BASS BOOST (4) auf „THX®“.
- Schalter PHASE (6) auf „0°“

1. Führen Sie nun eine Hörprobe durch und verstellen Sie den Regler SUB LEVEL (3), bis der Subwoofer „gut hörbar“ ist, aber nicht dröhnt.
2. Falls einige tiefe „Schläge“ zu hart oder zu weich sind, verändern Sie die Stellung des Reglers BASS BOOST (4) und/oder des Schalters PHASE (6).
3. Wiederholen Sie diese Schritte mit verschiedenen Video- und Audiomedien.

Reinigung und Pflege

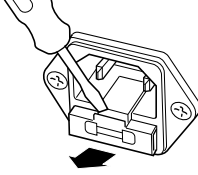
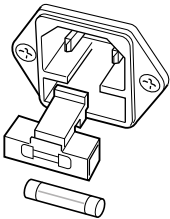
HINWEIS

Äußere Einflüsse können das Gerät beschädigen bzw. zerstören.

- *Ist das Gerät längere Zeit unbeaufsichtigt (z.B. während des Urlaubs), oder droht ein Gewitter, ziehen Sie den Netzstecker aus der Steckdose heraus. Plötzlich auftretende Überspannungen können sonst zum Defekt führen.*
 - *Verwenden Sie möglichst nur klares Wasser ohne Reinigungszusätze. Bei hartnäckigen Flecken können Sie mildes Seifenwasser verwenden.*
 - *Verwenden Sie auf keinen Fall scharfe Reiniger, Spiritus, Verdünner, Benzin oder Ähnliches. Solche Reinigungsmittel können die empfindliche Gehäuseoberfläche beschädigen*
- Entfernen Sie Staub oder leichte Verschmutzungen am besten mit einem trockenen, geschmeidigen Ledertuch.
 - Reiben Sie stärkere Verschmutzung mit einem leicht angefeuchteten Tuch ab. Sorgen Sie dafür, dass keine Flüssigkeit in das Gehäuse eindringt.
 - Wischen Sie die feuchten Flächen anschließend sofort mit einem weichen Tuch ohne Druck trocken.

Hilfe bei Störungen

Die folgenden Hinweise sollen Ihnen helfen, Störungen zu beseitigen. Sollte dies nicht gelingen, helfen Ihnen sicherlich unsere ausführlichen FAQs auf unserer Website weiter. Ansonsten nehmen Sie bitte Kontakt mit unserer Hotline auf (siehe Seite 3). Beachten Sie die Garantiemhinweise.

Störung	Mögliche Ursache	Abhilfe
Der Subwoofer arbeitet nicht.	Der Subwoofer ist ausgeschaltet oder hat keinen Strom.	Subwoofer mit dem Schalter (7) einschalten. Netzkabel und Steckdose prüfen.
	Der Pegel für das automatische Einschalten ist zu niedrig eingestellt.	Pegel mit dem Regler AUTO LEVEL (11) erhöhen. Versuchsweise den Schalter (9) von „AUTO“ auf „ON“ stellen.
	Sicherung defekt.	<div style="display: flex; justify-content: space-around;"> <div style="text-align: center;"> <p>1.</p>  <p>Netzkabel entfernen. Sicherungshalter an der Netzanschlussbuchse vorsichtig herausziehen.</p> </div> <div style="text-align: center;"> <p>2.</p>  <p>Alte Sicherung nach unten herausdrücken. Neue Sicherung (2 A träge) einsetzen und Halter zurück-schieben.</p> </div> </div>
Der Subwoofer brummt.	Der Subwoofer ist an einem anderen Stromkreis als die restliche Anlage angeschlossen.	Subwoofer und Verstärker/Receiver an denselben Stromkreis anschließen.
	Das Brummen wird durch Netzstörungen verursacht.	Netzfilter kaufen und beide Geräte daran anschließen.
	Das Brummen wird durch eine Mehrfachsteckdose verursacht.	Andere Mehrfachsteckdose verwenden oder Subwoofer direkt an die Wandsteckdose anschließen. Eventuell hilft es auch, wenn Sie den Netzstecker anders herum in die Steckdose stecken.
Der Subwoofer ist zu leise.	Einige wenige AV-Receiver liefern einen zu geringen Pegel am Subwoofer-Ausgang.	Stellen Sie den Subwoofer-Pegel im Menü des AV-Receiver auf maximal. Den Lautstärkeregler auf der Rückseite des Subwoofers stellen Sie ebenfalls auf maximal. Sie können zudem die Einzel-Pegel der übrigen Lautsprecher reduzieren.
Der Subwoofer schaltet sich nicht automatisch aus.	Der Schalter AUTO/ON (26) steht nicht auf »Auto«.	Schalter AUTO/ON (26) auf »Auto« stellen.
Bei Betrieb über Kabelverbindung: Die Wiedergabe ist verrauscht.	Das Audiokabel zwischen AV-Receiver und Subwoofer ist zu lang und/oder die Abschirmung reicht nicht aus.	Benutzen Sie ein möglichst kurzes, gut abgeschirmtes Cinch-Kabel, oder verwenden Sie die Wireless-Verbindung.
Bei Wireless-Verbindung: Die Übertragung ist gestört.	Andere Funkquellen (Schnurlos-Telefone, WLAN-Stationen oder Mikrowellengeräte) beeinträchtigen die Verbindung.	Verändern Sie die Standorte der störenden Geräte.

Technische Daten

Abmessungen (BxHxT)	370 x 474 x 540 mm
Gewicht	23,6 kg
Betriebsspannung	230 V~/50 Hz
Leistungsaufnahme max.	250 Watt


Weitere Technische Daten finden Sie auf unserer Website. Technische Änderungen vorbehalten!

Konformitätserklärung

CE Die Lautsprecher Teufel GmbH erklärt, dass dieses Produkt den geltenden europäischen und nationalen Richtlinien entspricht. Den vollständigen Text der CE-Konformitätserklärung finden Sie unter diesen Internetadressen:

www.teufel.de/konformitaetserklaerungen

www.teufelaudio.com/declaration-of-conformity



THX RECOMMENDED USE


This subwoofer was designed and tested to meet THX performance specifications in large living rooms and home theaters of up to approximately 3,000 cubic feet (85 cubic meters)

THX CERTIFICATION FEATURES

- Low frequency extension of 20Hz at -6dB
- High output low distortion design
- Fixed input gain conforms to THX Bass Management system

THX PERFORMANCE NOTES

Two subwoofers must be used to deliver THX Reference Level output in a room of approximately 3,000 cubic feet (85 cubic meters)

THX.COM



Bei Fragen, Anregungen oder Kritik wenden Sie sich bitte an unseren Service:

Lautsprecher Teufel GmbH
Bikini Berlin
Budapester Str. 44
10787 Berlin (Germany)

www.teufelaudio.com

www.teufel.de

www.teufel.ch

www.teufelaudio.at

www.teufelaudio.nl

www.teufelaudio.be

www.teufelaudio.fr

www.teufelaudio.pl

www.teufelaudio.it

www.teufelaudio.es

Telefon:

Deutschland:

+49 (0)30 217 84 217

Österreich:

+43 12 05 22 3

Schweiz: +41 43 50 84 08 3

International:

0800 200 300 40 (toll- free)

Telefax:

+49 (0)30 / 300 930 930

Online-Support:

www.teufelaudio.com/service

www.teufel.de/service

Kontaktformular:

www.teufel.de/kontakt

Contact:

www.teufelaudio.com/contact

Alle Angaben ohne Gewähr.

Technische Änderungen, Tippfehler und Irrtum vorbehalten.