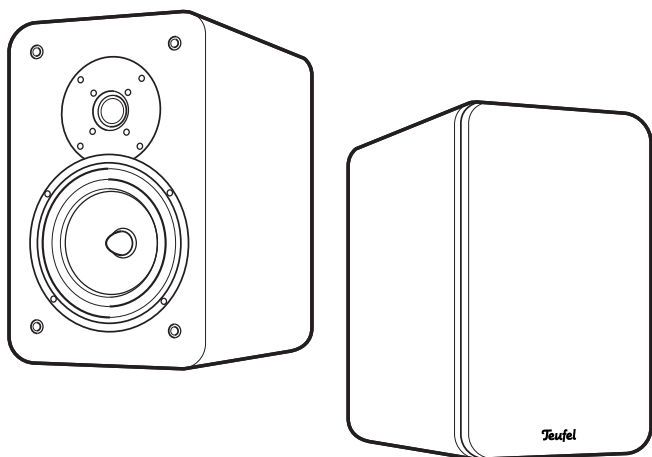


# Opis techniczny i instrukcja obsługi



ULTIMA

## ULTIMA 20

Regałowe głośniki stereo

# Teufel

# Spis treści

---

Ogólne informacje i wskazówki.....	3
Informacje dotyczące bezpieczeństwa.....	4
Rozpakowywanie i ustawianie.....	6
Czyszczenie i konserwacja .....	10
Dane techniczne.....	11
Deklaracja zgodności.....	11
Sprzedaż .....	12



Przed rozpoczęciem użytkowania głośników należy dokładnie zapoznać się ze wskazówkami bezpieczeństwa i przeczytać instrukcję obsługi. Umożliwi to bezpieczne i prawidłowe korzystanie ze wszystkich funkcji. Instrukcję obsługi należy przechowywać w odpowiednim miejscu i w razie przekazania urządzenia udostępnić ją kolejnemu właścicielowi.

# Ogólne informacje i wskazówki

## Do wiadomości

Informacje zawarte w niniejszym dokumencie mogą zostać zmienione bez wcześniejszej zapowiedzi i nie stanowią żadnego zobowiązania ze strony Lautsprecher Teufel GmbH.

Żadnej części niniejszej instrukcji obsługi nie wolno powielać w jakiegokolwiek formie, ani w jakikolwiek sposób przekazywać elektronicznie, mechanicznie, w formie fotokopii lub innych zapisów bez uprzedniej pisemnej zgody Lautsprecher Teufel GmbH.

© Lautsprecher Teufel GmbH  
Wersja 4.0, marca 2022

## Oryginalne opakowanie

Jeśli chcą Państwo skorzystać z prawa do zwrotu towaru, nie wolno wyrzucać oryginalnego opakowania. Przyjmujemy wyłącznie głośniki W ORYGINALNYM OPAKOWANIU.

Nie ma możliwości otrzymania pustych kartonów!

## Reklamacje

W przypadku reklamacji należy podać następujące dane:

## 1. Numer rachunku

Numer rachunku jest podany w dokumencie sprzedaży (dołączonym do produktu) lub potwierdzeniu zamówienia, które zostało przesłane w formie dokumentu PDF, np. 4322543.

## 2. Numer serii lub partii

Numer serii/partii podano z tyłu urządzenia, np. numer serii: KB20240129A-123.

Dziękujemy za pomoc!

## Kontakt

W przypadku pytań, propozycji lub uwag prosimy skontaktować się z naszym Działem Obsługi Klienta:

**Lautsprecher Teufel GmbH**  
**BIKINI Berlin**  
**Budapester Straße 44**  
**10787 Berlin (Niemcy)**

Telefon: 00800 200 300 40

Obsługa klienta online:

[www.teufelaudio.pl/obsługa-klienta](http://www.teufelaudio.pl/obsługa-klienta)

Formularz kontaktowy:

[www.teufelaudio.pl/kontakt](http://www.teufelaudio.pl/kontakt)

# Informacje dotyczące bezpieczeństwa

## Użytkowanie zgodnie z przeznaczeniem

Głośnik służy do odtwarzania sygnałów audio, które są przesyłane z zewnętrznego wzmacniacza za pomocą kabla głośnika.

Głośnik należy użytkować wyłącznie zgodnie z niniejszą instrukcją obsługi. Każdy inny sposób użytkowania uznaje się za niezgodny z przeznaczeniem i może prowadzić do szkód materialnych lub stanowić zagrożenie dla życia lub zdrowia.

Producent nie ponosi odpowiedzialności za szkody, które są spowodowane użytkowaniem niezgodnym z przeznaczeniem.

Głośnik są przeznaczone do użytku prywatnego.

## Objaśnienie znaków informacyjnych

W niniejszej instrukcji obsługi występują następujące symbole:

### OSTRZEŻENIE

*Ten symbol wskazuje na zagrożenie o średnim stopniu ryzyka, które – w przypadku jego zignorowania – może prowadzić do poważnych obrażeń lub nawet do śmierci.*

### PRZESTROGA

*Ten symbol wskazuje na zagrożenie o niskim stopniu ryzyka, które – w przypadku jego zignorowania – może prowadzić do drobnych lub średnich obrażeń.*

### NOTYFIKACJA

*Ten symbol ostrzega przed możliwymi szkodami.*

## Wskazówki bezpieczeństwa

W tym rozdziale znajdują się ogólne wskazówki bezpieczeństwa, których należy zawsze przestrzegać dla własnego bezpieczeństwa i bezpieczeństwa osób trzecich. Dodatkowo należy przestrzegać wskazówek ostrzegawczych w poszczególnych rozdziałach tej instrukcji obsługi.

**Niewłaściwe miejsce ustawienia może pociągnąć za sobą obrażenia ciała i szkody.**

- Nie używać głośników bez zamocowania w pojazdach, w niestabilnych miejscach, na chwiejnych statywach lub meblach, na uchwytach o zbyt małych wymiarach itp. Głośniki mogłyby przewrócić się lub spaść i spowodować szkody osobowe lub ulec uszkodzeniu.

- Ustawić głośniki w taki sposób, aby nie zostały przypadkowo zrzucone, a kable nie stwarzały ryzyka potknięcia.
- Nie ustawiać głośników w pobliżu źródeł ciepła (np. grzejników, pieców, innych urządzeń emitujących ciepło, takich jak wzmacniacze itp.).

**Podczas zabawy dzieci mogą zaplątać się w folię opakowaniową i udusić się.**

- Nigdy nie pozwalać dzieciom na zabawę urządzeniem i foliami opakowaniowymi. Istnieje niebezpieczeństwo uduszenia.
- Zwracać uwagę, aby dzieci nie wyjmowały oraz nie zdejmowały z urządzenia małych części (np. przycisków obsługowych lub adaptera wtyczki). Mogłyby połknąć części i udusić się.

**Długotrwałe słuchanie przy dużej głośności może prowadzić do uszkodzenia słuchu.**

- Zapobiegać uszczerbkom na zdrowiu oraz unikać głośnego słuchania przez dłuższy czas.
- Przy wysokim poziomie dźwięku zawsze należy zachowywać odpowiedni odstęp i nigdy nie przykładać uszu do głośnika.
- Jeśli wzmacniacz zostanie ustawiony na najwyższą głośność, może powstać bardzo wysokie ciśnienie akustyczne. Oprócz szkód organicznych mogą także wystąpić skutki psychologiczne. Przede wszystkim zagrożone są dzieci i zwierzęta

domowe. Przed włączeniem należy ustawić regulator głośności wzmacniacza na niski poziom.

**Ten produkt zawiera materiał magnetyczny.**

- W razie potrzeby skonsultować się ze swoim lekarzem w sprawie oddziaływania urządzenia na implanty, np. stymulatory pracy serca lub defibrylatory.

**Jeśli głośniki są przenoszone z zimnego otoczenia do ciepłego – np. po transporcie – w środku może utworzyć się para wodna.**

- W takim przypadku przed podłączeniem i uruchomieniem należy zostawić głośniki w pozycji stojącej na co najmniej 2 godziny.

**Nieprawidłowa obsługa głośników może spowodować uszkodzenie lub pożar.**

- Nie należy stawiać na głośnikach żadnych otwartych źródeł ognia, np. palących się świec itp.
- Zadbaj o odpowiednią wentylację.
- Nie wystawiać głośników na bezpośrednie działanie słońca.
- Z głośników należy korzystać tylko wewnątrz pomieszczeń.
- Nie uruchamiać głośników w wilgotnych pomieszczeniach i chronić je przed opadami i wodą. Zwrócić również uwagę na to, aby na głośnikach ani w ich pobliżu nie stały żadne wazon-y lub inne naczynia z płynem, który mógłby dostać się do obudowy.

**Jeśli wzmacniacz jest zbyt słaby, może przejść w tryb przesterowania przy dużej głośności, co może zniszczyć głośniki wysokotonowe.**

- *Głośniki należy podłączać tylko do wzmacniaczy dopasowanych do mocy głośników.*

**Jeśli wzmacniacz jest zbyt mocny, zbyt duża głośność może zniszczyć głośniki basowe.**

- *Jeśli dźwięk odtwarzanej muzyki jest zniekształcony, należy zmniejszyć głośność.*

## Ropakowywanie i ustawianie

### Ropakowywanie

- Otworzyć ostrożnie kartony, usunąć opakowanie ochronne z pianki polietylenowej i ostrożnie wyciągnąć głośniki z kartonu, nie dotykając membran.

**i** Ze względu na różne wymagania klientów głośniki Ultima 20 są dostarczane bez kabli głośnikowych. Odpowiedni kabel można znaleźć w naszym sklepie internetowym (<https://teufelaudio.pl>) w dziale „Akcesoria”.

### NOTYFIKACJA

- *Sprawdzić, czy dostawa jest kompletna i czy urządzenie jest nieuszkodzone. W przypadku uszkodzenia produktu nie należy uruchamiać urządzenia, lecz należy skontaktować się z naszym działem obsługi klienta.*

### Wskazówki dotyczące miejsca ustawienia

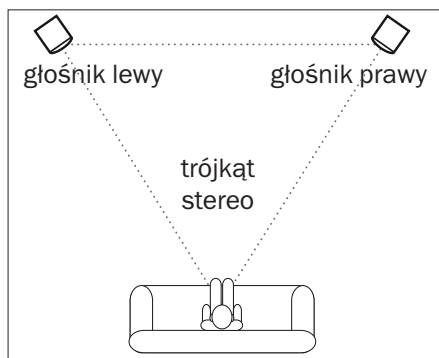
- Wybrać stabilne, płaskie podłoże.
- Zadbac o suche, bezpyłowe otoczenie.
- Unikać bliskości źródeł ciepła i bezpośredniego promieniowania słonecznego.
- Kabel sieciowy ułożyć w taki sposób, aby nie stanowił ryzyka potknięcia.
- Nie ustawiać ciężkich przedmiotów na kablach ani na głośnikach.

## Ustawianie głośników

Ilustracja przedstawia idealne ustawienie głośników, gdzie użytkownik siedzi centralnie w równej odległości od głośników (patrz rysunek), a pomiędzy nim i głośnikami nie znajduje się żaden przedmiot (np. stół). Jednak pomieszczenia nie zawsze pozwalają na takie optymalne rozmieszczenie z uwagi na dostępne warunki.

Nowoczesne wzmacniacze oferują wiele możliwości rekompensacji ewentualnych ograniczeń dotyczących rozmieszczenia urządzeń. Generalna zasada jest następująca: Opierając się na naszych rekomendacjach zawsze można wypróbować, co w danym pomieszczeniu akustycznie i optycznie najlepiej się sprawdzi. Uszy (i oczy) użytkownika powinny ostatecznie zdecydować!

### Zastosowanie jako głośniki przednie

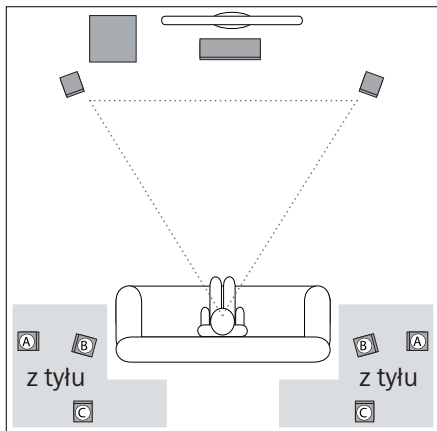


Głośniki powinny być umieszczone po lewej i prawej stronie użytkownika i powinny możliwie tworzyć – razem z

użytkownikiem – trójkąt równoboczny, tzw. trójkąt stereo (odległość od użytkownika = odległość między głośnikami). Głośniki powinny być zwrócone w stronę środka pomieszczenia lub nieco w stronę użytkownika.

Półki lub meblościanki bardzo dobrze nadają się jako miejsca do postawienia głośników.

### Zastosowanie jako głośniki tylne



Głośniki tylne należy ustawić lub zawiesić z boku lub z tyłu użytkownika na wysokości od 1,20 m do 2,10 m (patrz szare obszary na rysunku).

Optymalne położenie to z lewej i prawej strony, przesunięte o około 20 stopni równoległe do użytkownika (A). Zalecamy, aby głośniki tylne znajdowały się w odległości większej niż jeden metr od miejsca słuchania muzyki. Jeśli użytkownik siedzi bliżej, należy upewnić się, że przody głośników nie są zwrócone na wprost – powinny być ustawione pod kątem do ściany (B).

Alternatywnie można umieścić głośniki w większej odległości, umieszczając je wyżej niż 1,20 m (np. również pod sufitem) lub dalej od siebie ©.

## Montaż na ścianie

Możliwy jest również montaż na ścianie. Odpowiednie uchwyty do tego celu są dostępne w naszym sklepie internetowym wśród akcesoriów. Są one montowane za pomocą otworu gwintowanego M6 w dolnej części głośnika.

Służy on również do zamocowania odpowiedniej podstawki, którą można kupić w naszym sklepie internetowym.

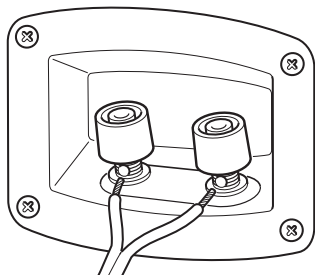
## Podłączanie

### PRZESTROGA

### Niebezpieczeństwo potknięcia!

– Kabel ułożyć w taki sposób, aby nie stanowił ryzyka potknięcia.

1. Wyłączyć odbiornik AV lub aktywny wielokanałowy subwoofer.
2. Podłączyć odpowiedni kabel odbiornika AV lub wielokanałowego aktywnego subwoofera do głośników. Dwuzyłowe kable powinny być wysokiej jakości i mieć oznaczone żyły. Przekrój powinien wynosić przynajmniej 1,5 mm<sup>2</sup>.



Z tyłu każdego głośnika znajdują się terminale podłączeniowe z dwoma zaciskami, do których należy podłączyć kabel.

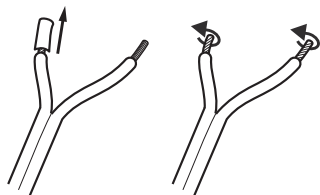
Zaciski oznaczono odpowiednio kolorem czerwonym (+) i czarnym (-).



## NOTYFIKACJA

### **Należy zwrócić uwagę na prawidłową biegunowość!**

- Dla otrzymania jak najlepszej jakości dźwięku należy zawsze łączyć zaciski głośnika z zaciskami wzmacniacza o tym samym kolorze. Z tego powodu żyły kabla głośnika mają różne kolory lub różne kształty.



3. Rozdzielić żyły na obu końcach na długość ok. 30 mm i zdjąć izolację na długości ok. 10 mm.
4. Skręcić odizolowane końcówki żył, aby nie wystawał z nich żaden drut. Cynkowanie nie jest konieczne.
5. Odkręcić zaciski połączeniowe w kierunku przeciwnym do ruchu wskazówek zegara. Włożyć odizolowany koniec kabla do widocznego otworu. Przykręcić zaciski połączeniowe w kierunku zgodnym z ruchem wskazówek zegara. W ten sposób kabel zostaje zamocowany.

6. Podłączyć przewód głośnikowy do odbiornika AV lub wielokanałowego aktywnego subwoofera. Dodatkowe wskazówki podano w instrukcji obsługi urządzenia.

## **Zdejmowanie kratki ochronnej**

Z głośników należy zdjąć kratkę ochronną chwytając delikatnie ją od dołu i pociągając ją powoli do siebie.

Dzięki usunięciu kratki ochronnej szczególnie wysokie częstotliwości są odtwarzane wyraźniej.

Podczas nakładania kratki ochronnej należy uważać, aby bolce montażowe dokładnie wsunąć w odpowiednie tuleje znajdujące się na głośniku.

# Czyszczenie i konserwacja

---

Forniowane powierzchnie głośników posiadają powierzchnię ochronną, która nie wymaga stosowania politory do drewna.

## **NOTYFIKACJA**

**Oddziaływania zewnętrzne mogą uszkodzić lub zniszczyć urządzenie.**

- *W miarę możliwości używać tylko czystej wody bez dodatków czyszczących. W przypadku trudnych plam można zastosować wodę z mydłem.*
- *W żadnym przypadku nie wolno używać ostrych detergentów, spirytusu, rozcieńczalników, benzyny itp. Tego typu detergenty mogą uszkodzić delikatną powierzchnię obudowy.*

- Kurz i lekkie zabrudzenia najlepiej czyścić suchą, miękką ściereczką ze skóry.
- Mocniejsze zabrudzenia zetrzeć zwilżoną ściereczką. Dopilnować, aby do głośników nie przedostały się żadne ciecze.
- Wilgotne powierzchnie należy natychmiast wytrzeć miękką ściereczką.

## Dane techniczne

---

Impedancja:	4–8 $\Omega$
Pojemność sinusoidalna:	40 W (longterm), 80 W (shortterm)
Zalecana częstotliwość graniczna do pracy z subwooferem:	65 Hz
Częstotliwości X-over:	2800 Hz
Głośnik niskotonowy:	165 mm
Głośnik wysokotonowy:	25,4 mm
Pojemność:	10,5 l
Wymiary (szer. × głęb. × wys.):	215 mm × 251 mm × 335 mm
Waga netto:	6,2 kg

Pozostałe dane techniczne są podane na naszej stronie internetowej.  
Zmiany techniczne zastrzeżone!

## Deklaracja zgodności

---



Firma Lautsprecher Teufel GmbH oświadcza, że ten produkt spełnia wymagania obowiązujących dyrektyw europejskich i krajowych. Kompletną treść Deklaracji zgodności CE można znaleźć pod tym adresem internetowym:

[www.teufel.de/konformitaetserklaerungen](http://www.teufel.de/konformitaetserklaerungen)

[www.teufelaudio.com/declaration-of-conformity](http://www.teufelaudio.com/declaration-of-conformity)

## **Ważne informacje zgodnie z ustawą Elektro- und Elektronikgerätengesetz (Federalna ustawa o wprowadzaniu do obrotu, zwrocie i przyjaznej dla środowiska utylizacji sprzętu elektrycznego i elektronicznego)**

Informujemy posiadaczy sprzętu elektrycznego i elektronicznego, że sprzęt elektryczny należy przekazywać zgodnie z obowiązującymi przepisami do oddzielnego punktu zbiórki (nie w ramach odpadów komunalnych). Baterie i akumulatory zawarte w sprzęcie elektrycznym, które nie stanowią nierozłącznej części tego sprzętu, oraz lampy, które można wyjąć ze zużytego sprzętu w sposób nieniszczący, należy przed ich oddaniem do punktu zbiórki wyjąć w sposób nieniszczący i przekazać do planowanej utylizacji. W kwestiach związanych z utylizacją baterii należy przestrzegać poniższych wskazówek dotyczących ustawy Batteriegesetz (BattG) (Federalna ustawa o wprowadzaniu do obrotu, zwrocie i przyjaznej dla środowiska utylizacji baterii i akumulatorów).

Wskazówki zawierają ważne informacje na temat ponownego użycia, recyklingu oraz innego wykorzystania zużytego sprzętu przez oddanie sprzętu do oddzielnych punktów we właściwych grupach zbiorczych.

Symbol przekreślonego kontenera na odpady przedstawiony poniżej i widoczny na sprzęcie elektrycznym i elektronicznym dodatkowo przypomina o obowiązku przekazywania tych odpadów do oddzielnych punktów zbiorczych:



Specjalistyczne sklepy elektryczne i spożywcze są zgodnie z § 17 ElektroG zobowiązane do odbioru zwrotów sprzętu elektrycznego i elektronicznego po spełnieniu określonych warunków. Sprzedawcy stacjonarni w przypadku sprzedaży nowego sprzętu elektrycznego muszą przyjąć bezpłatnie sprzęt elektryczny tego samego rodzaju (przyjęcie zwrotu 1:1). Dotyczy to również dostaw do domu. Ci sprzedawcy muszą ponadto przyjąć do trzech małych urządzeń elektrycznych ( $\leq 25$  cm), bez powiązania z zakupem nowego sprzętu (przyjęcie zwrotu 0:1).

Jako sprzedawcy internetowi sprzętu elektrycznego zgodnie z ustawą ElektroG jesteśmy odpowiednio zob-

wiązani, przy czym nasz obowiązek przyjmowania zwrotów 1:1 w przypadku dostawy nowego sprzętu elektrycznego lub elektronicznego z uwagi na nasz asortyment produktów jest ograniczony do odbioru dużych urządzeń (> 50 cm) tego samego rodzaju. Obowiązek przyjęcia zwrotu innego rodzaju sprzętu niż duże urządzenia realizujemy za pośrednictwem naszych usługodawców. Dokładne dane kontaktowe i punkty zbiorcze sprzętu zawiera nasza strona internetowa [www.Teufel.de/entsorgung](http://www.Teufel.de/entsorgung). Ponadto bezpłatny zwrot sprzętu elektrycznego możliwy jest także w oficjalnych punktach zbiorczych publiczno-prawnych podmiotów zajmujących się usuwaniem odpadów.

**Ważne:** Ze względów bezpieczeństwa chcielibyśmy Państwa prosić o rezygnację z wysyłek opraw oświetleniowych (np. lamp). W celu zwrotu opraw oświetleniowych prosimy o skorzystanie z punktów zbiorczych publiczno-prawnych podmiotów zajmujących się usuwaniem odpadów lub o bezpośredni kontakt z nami przez stronę [www.Teufel.de/entsorgung](http://www.Teufel.de/entsorgung).

Jako użytkownik końcowy są Państwo sami odpowiedzialni za usunięcie danych osobowych znajdujących się na przeznaczonym do utylizacji zużyтым sprzęcie elektrycznym.

**Ważne:** Nasze urządzenia mogą zawierać baterie/akumulatory. W tym przypadku więcej informacji na temat typu i układu chemicznego baterii zawiera dokumentacja dołączona do produktu. Z produktów zaopatrzonych

w kieszenie na baterie można szybko wyjąć baterie lub akumulatory i prawidłowo zutylizować. Jeśli baterie są zamontowane w produkcie na stałe, w żadnym razie nie należy próbować wyjmować baterii samodzielnie, lecz zwrócić się do naszego pracownika lub do odpowiedniego specjalisty.





# Teufel

W przypadku pytań, propozycji lub uwag prosimy skontaktować się z naszym Działem Obsługi Klienta:

Lautsprecher Teufel GmbH  
BIKINI Berlin, Budapester Straße 44  
10787 Berlin (Niemcy)

[www.teufelaudio.pl](http://www.teufelaudio.pl)

Telefon: 00800 200 300 40  
(Bezpłatna infolinia)

Obsługa klienta online:  
[www.teufelaudio.pl/obsługa-klienta](http://www.teufelaudio.pl/obsługa-klienta)

Formularz kontaktowy:  
[www.teufelaudio.pl/kontakt](http://www.teufelaudio.pl/kontakt)

Brak gwarancji prawidłowości wszystkich danych.  
Zmiany techniczne, błędy literowe i pomyłki zastrzeżone.