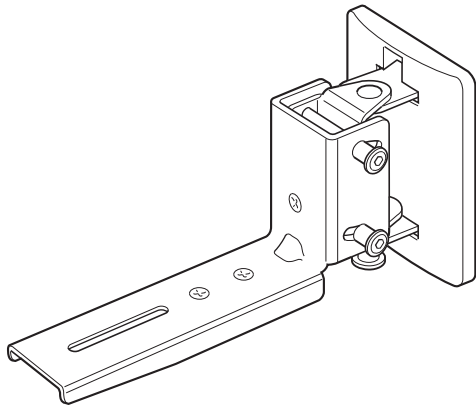


Technische Beschreibung und Bedienungsanleitung



Lautsprecher- Wandhalterung AC 7500 SM

Teufel

Allgemeine Hinweise & Informationen

Bestimmungsgemäßer Gebrauch

Verwenden Sie die Wandhalterung ausschließlich wie in dieser Bedienungsanleitung beschrieben. Jede andere Verwendung gilt als nicht bestimmungsgemäß und kann zu Sach- oder sogar zu Personenschäden führen. Der Hersteller übernimmt keine Haftung für Schäden, die durch nicht bestimmungsgemäßen Gebrauch entstanden sind. Das Produkt ist zum Einsatz im privaten Bereich bestimmt.



Bevor Sie die Wandhalterung montieren, lesen Sie bitte zuerst die Sicherheitshinweise und die Bedienungsanleitung aufmerksam durch. Nur so können Sie das Produkt sicher und zuverlässig nutzen. Heben Sie die Bedienungsanleitung gut auf und übergeben Sie sie auch an einen möglichen Nachbesitzer.

Zur Kenntnisnahme

Die Informationen in diesem Dokument können sich ohne vorherige Ankündigung ändern und stellen keinerlei Verpflichtung seitens der Lautsprecher Teufel GmbH dar. Ohne vorherige schriftliche Genehmigung der Lautsprecher Teufel GmbH darf kein Teil dieser Bedienungsanleitung vervielfältigt, in irgendeiner Form oder auf irgendeine Weise elektronisch, mechanisch, durch Fotokopien oder durch Aufzeichnungen übertragen werden.

Originalverpackung

Falls Sie das Rückgaberecht in Anspruch nehmen wollen, müssen wir Sie bitten, die Verpackung unbedingt aufzubewahren. Wir können die Wandhalterung nur MIT ORIGINAL-VERPACKUNG zurücknehmen. Leerkartons sind nicht erhältlich!

Reklamation

Im Falle einer Reklamation benötigen wir zur Bearbeitung unbedingt Ihre Rechnungsnummer sowie die Seriennummer bzw. Losnummer. Die Seriennummer ist auf der Rückseite des Gerätes zu finden.

Vielen Dank für Ihre Unterstützung!

Kontakt

Bei Fragen, Anregungen oder Kritik wenden Sie sich bitte an unseren Service:

Lautsprecher Teufel GmbH

BIKINI Berlin

Budapester Straße 44

10787 Berlin (Germany)

Telefon:

Deutschland: +49 (0)30 217 84 217

Österreich: +43 12 05 22 3

Schweiz: +41 43 50 84 08 3

Telefax: +49 (0)30 / 300 930 930



Online-Support: www.teufel.de/service

Kontaktformular: www.teufel.de/kontakt


Sicherheitshinweise

Signalsymbole


Folgende Signalsymbole finden Sie in dieser Anleitung:

- Gefahr**  = **Hohes Risiko! Missachtung der Warnung kann Schaden für Leib und Leben verursachen.**
- Achtung**  = **Mittleres Risiko! Missachtung der Warnung kann einen Sachschaden verursachen.**
- !** = **Geringes Risiko! Sachverhalte, die beim Umgang mit dem Gerät beachtet werden sollten.**

Gefahr Gefahren für Kinder!

-  Kinder können sich beim Spielen in der Verpackungsfolie verfangen und darin ersticken.
- Lassen Sie Kinder nicht mit der Wandhalterung und den Verpackungsfolien spielen. Es besteht Erstickungsgefahr.
 - Achten Sie darauf, dass Kinder keine kleinen Teile aus der Verpackung entnehmen oder davon abziehen (z. B. Schrauben). Sie könnten die Teile verschlucken und daran ersticken.

Gefahr Verletzungs-/Beschädigungsgefahr!


-  Ein mangelhafter Montageort kann Schäden verursachen.
- Montieren Sie die Lautsprecher so, dass sie nicht unbeabsichtigt angestoßen werden können und die Kabel keine Stolperfallen bilden. Die Lautsprecher könnten abreißen, herunterfallen und Personenschäden verursachen oder selbst beschädigt werden.
 - Montieren Sie die Wandhalter nicht in der Nähe von, oder direkt über Wärmequellen auf (z. B. Heizkörper, Öfen, sonstige wärmespendende Geräte, wie Verstärker etc.).
 - Vermeiden Sie am Montageort direkte Sonneneinstrahlung.
 - Vergewissern Sie sich der Tragfähigkeit der Wand. Leicht- oder Trockenbauwände (Rigips etc.) können bei zu hoher Belastung nachgeben.
 - Bitte beachten Sie auch die Vibrationen, die vom Lautsprecher erzeugt werden und sich durch den Wandhalter auf die Wand übertragen können. Bei Holzwänden kann das zu Verzerrungen führen.
 - Beachten Sie auch die Abmessungen des Lautsprechers.
 - Sorgen Sie dafür, dass die Montage fachmännisch durchgeführt wird.
 - Verwenden Sie nur Montagematerial, das für die Beschaffenheit Ihrer Wände geeignet ist. Sollten Sie sich bei der Auswahl nicht sicher sein, lassen Sie sich durch einen Fachmann beraten.
 - Stellen Sie vor dem Bohren der Löcher mit einem Metall-detektor sicher, dass sich keine Leitungen innerhalb des Bohrbereichs befinden.

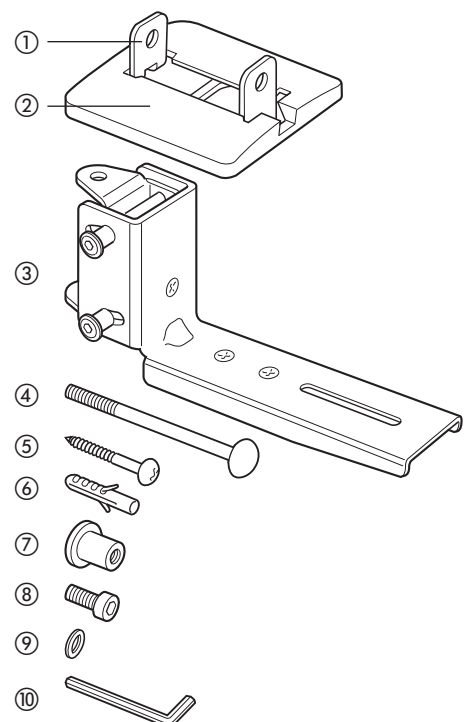
Montage

- ① 1 x Grundplatte
- ② 1 x Abdeckung (auf Grundplatte ① gesteckt)
- ③ 1 x Halter
- ④ 1 x Schlossschraube
- ⑤ 4 x Halbrundkopfschraube
- ⑥ 4 x Dübel
- ⑦ 1 x Mutter
- ⑧ 1 x Schraube
- ⑨ 1 x Unterlegscheibe
- ⑩ 1 x Inbusschlüssel

Sollte die Lieferung unvollständig sein oder Transportschäden aufweisen, wenden Sie sich bitte an unseren Service (siehe Seite 1).

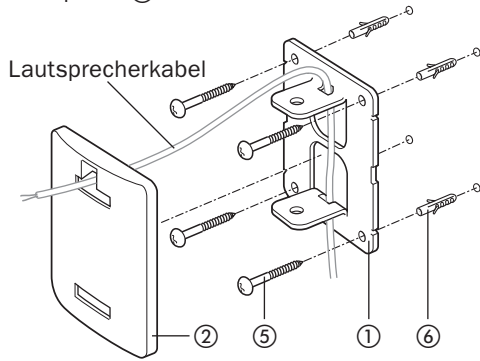
Gefahr Montagematerial

 Das beigelegte Montagematerial (4 Halbrundkopfschrauben ⑤ und 4 Dübel ⑥) ist ausschließlich für normale Stein- und Betonwände ausgelegt. Die Lautsprecher Teufel GmbH kann in keinem Fall eine Garantie oder Gewährleistung für eine unsachgemäße (Selbst-)Montage oder für die Verwendung von nicht im Lieferumfang enthaltenem Montagematerial durch den Käufer übernehmen. Sorgen Sie dafür, dass die Montage fachmännisch durchgeführt wird. Falls Ihre Wände aus einem anderem Material als Stein- und Beton bestehen, verwenden Sie unbedingt dafür geeignetes Montagematerial. Lassen Sie sich stets durch einen Fachmann beraten. Beachten Sie oben stehende Sicherheitshinweise.

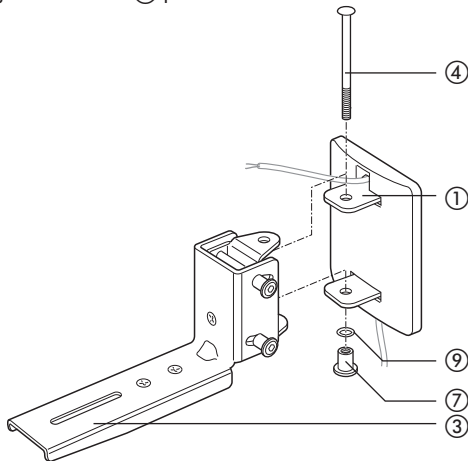


Montage

1. Die Abdeckung ② von der Grundplatte ① abnehmen.
2. Die Grundplatte ① an der gewünschten Stelle an die Wand halten und die vier Bohrlöcher waagrecht anzeichnen.
3. An den markierten Stellen Löcher mit einem Durchmesser von 8 mm in die Wand bohren.
4. Vier Dübel ⑥ in die Bohrlöcher stecken.
5. Das Lautsprecherkabel von unten durch die Öffnungen in der Grundplatte ① führen.

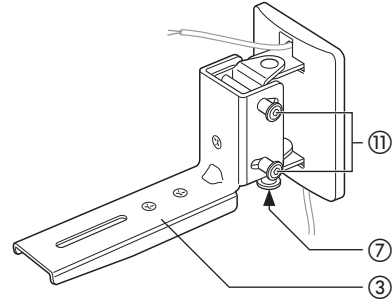


6. Die Grundplatte ① mit vier Halbrundkopfschrauben ⑤ an die Wand schrauben.
7. Die Abdeckung ② ist auf der Innenseite mit „TOP“ für oben und „DOWN“ für unten gekennzeichnet. Das obere Ende des Lautsprecherkabels durch die obere Öffnung der Abdeckung ② führen.
8. Die Abdeckung ② auf die Grundplatte ① setzen. Dabei muss das Lautsprecherkabel durch die Kerben an der Vorder- und Unterseite geführt werden.
9. Den Halter ③ auf die Grundplatte ① setzen und die Schlossschraube ④ von oben einstecken. Dabei muss der Vierkant der Schlossschraube genau in die Vierkantöffnung des Halters ③ passen.

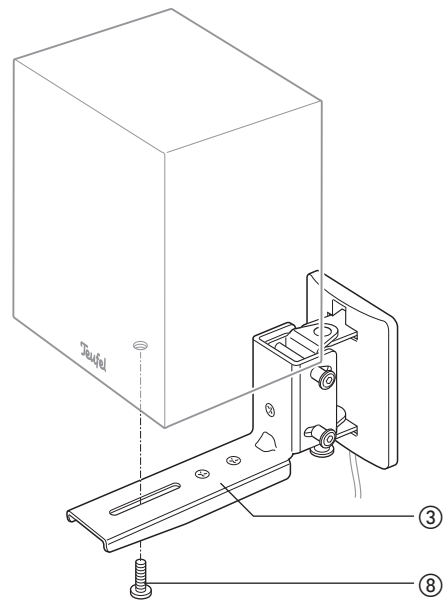


10. Die Schlossschraube ④ mit der Unterlegscheibe ⑨ und

- der Mutter ⑦ festschrauben.
11. Wenn nötig, die Schrauben ⑪ lösen und die Neigung des Halters ③ verändern.
Für die horizontale Ausrichtung die Mutter ⑦ lösen, Halter ③ auf Hörzone ausrichten und Mutter ⑦ wieder festschrauben.



12. Den Lautsprecher mit der Schraube ⑧ am Halter ③ festschrauben.



Technische Daten

Tragkraft max.:	25 kg
Maße (B x T x H):	84 x 113 x 248 mm
Nettogewicht:	1060 g

Technische Änderungen vorbehalten!

Teufel

Bei Fragen, Anregungen oder Kritik wenden Sie sich bitte an unseren Service:

Lautsprecher Teufel GmbH

BIKINI Berlin
Budapester Str. 44
10787 Berlin (Germany)

www.teufel.de
www.teufelaudio.at
www.teufel.ch

Tel.: D: +49 (0)30 217 84 217

A: +43 12 05 22 3

CH: +41 43 50 84 08 3

Fax: +49 (0)30 / 300 930 930

Online-Support: www.teufel.de/service

Kontaktformular: www.teufel.de/kontakt

Alle Angaben ohne Gewähr.
Technische Änderungen, Tippfehler und Irrtum vorbehalten.