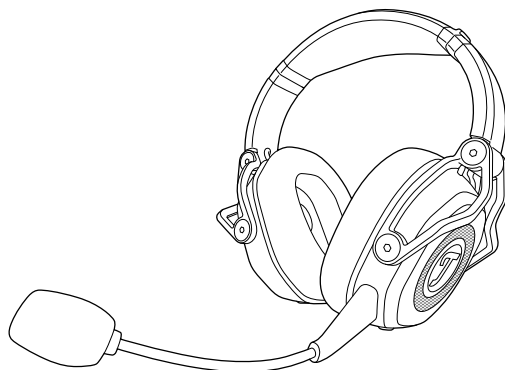


Technische Beschreibung und Bedienungsanleitung



Teufel CAGE

Gaming-Headset mit integrierter USB-Soundkarte

Teufel

Allgemeine Hinweise & Informationen

Zur Kenntnisnahme

Die Informationen in diesem Dokument können sich ohne vorherige Ankündigung ändern und stellen keinerlei Verpflichtung seitens der Lautsprecher Teufel GmbH dar.

Ohne vorherige schriftliche Genehmigung der Lautsprecher Teufel GmbH darf kein Teil dieser Bedienungsanleitung vervielfältigt, in irgendeiner Form oder auf irgendeine Weise elektronisch, mechanisch, durch Fotokopien oder durch Aufzeichnungen übertragen werden.

© Lautsprecher Teufel GmbH
Version 2.0, Januar 2022

Kontakt

Bei Fragen, Anregungen oder Kritik wenden Sie sich bitte an unseren Service:

Lautsprecher Teufel GmbH
BIKINI Berlin
Budapester Straße 44
10787 Berlin (Deutschland)

Telefon:
Deutschland: +49 (0)30 217 84 217
Österreich: +43 12 05 22 3
Schweiz: +41 43 50 84 08 3
Fax: +49 (0) 30 / 300 930 930

Online-Support:
www.teufel.de/service

Kontaktformular:
www.teufel.de/kontakt

Originalverpackung

Falls Sie das Rückgaberecht in Anspruch nehmen wollen, müssen wir Sie bitten, die Verpackung unbedingt aufzubewahren. Wir können den Artikel nur mit ORIGINALVERPACKUNG zurücknehmen.

Leerkartons sind nicht erhältlich!

Reklamation

Im Falle einer Reklamation benötigen wir zur Bearbeitung unbedingt folgende Angaben:

1. Rechnungs-Nummer

Zu finden auf dem Kaufbeleg (der dem Produkt beiliegt) oder der Auftragsbestätigung, die Sie als PDF-Dokument erhalten haben, z. B. 4322543

2. Serien-Nummer bzw. Los-Nummer

Zu finden auf der Rückseite des Gerätes, z.B. Serien-Nr: UL 04007480121A

Vielen Dank für Ihre Unterstützung!

Lieferumfang

- 1× Kopfhörer „Teufel CAGE“
- 1× Mikrofon
- 1× USB-Kabel, 3 m lang
- 1× Verbindungskabel mit zwei 3,5-mm-Klinkensteckern, 1,5 m lang

Zu Ihrer Sicherheit

Bitte lesen



Bevor Sie den Kopfhörer in Betrieb nehmen, lesen Sie bitte zuerst die Sicherheitshinweise und die Bedienungsanleitung aufmerksam durch. Nur so können Sie alle Funktionen sicher und zuverlässig nutzen.

Heben Sie die Bedienungsanleitung gut auf und übergeben Sie sie auch an einen möglichen Nachbesitzer.

Bestimmungsgemäßer Gebrauch

Der Kopfhörer „Teufel CAGE“ dient der Wiedergabe von Ton- und Sprachsignalen, die mithilfe des mitgelieferten Kabels übertragen werden.

Verwenden Sie den Kopfhörer ausschließlich wie in dieser Bedienungsanleitung beschrieben. Jede andere Verwendung gilt als nicht bestimmungsgemäß und kann zu Sachschäden oder sogar zu Personenschäden führen.

Der Hersteller übernimmt keine Haftung für Schäden, die durch nicht bestimmungsgemäßen Gebrauch entstanden sind.

Der Kopfhörer ist für den Heim-, DJ- und Profibereich geeignet.



Sicherheitshinweise

Erstickungsgefahr für Kinder!

Achten Sie darauf, dass Kinder nicht mit der Verpackungsfolie spielen und dass sie keine kleinen Teile vom Kopfhörer abziehen und in den Mund nehmen. Es besteht Erstickungsgefahr.



Dauerhaftes Hören mit hoher Lautstärke kann zu Gehörschäden führen.

Beugen Sie Gesundheitsschäden vor und vermeiden Sie das Hören bei hohem Lautstärkepegel über lange Zeiträume.

Kopfhörer gehören nur an Kopfhörerausgänge! Nicht an den Lautsprecher- ausgang eines Verstärkers anschließen.

Stellen Sie den Lautstärkeregler Ihrer Audioquelle auf einen niedrigen Pegel ein, bevor Sie den Kopfhörer aufsetzen.

Gefahr im Straßenverkehr!

Die Kopfhörer dämpfen Außengeräusche stark ab. Tragen Sie Ihren Kopfhörer deshalb aus Gründen der Verkehrssicherheit nicht beim Führen von Kraftfahrzeugen oder beim Fahrrad fahren.

Achten Sie auch als Fußgänger auf Ihre Umgebung, während Sie den Kopfhörer tragen, besonders wenn Sie Straßen überqueren.

Verletzungsgefahr!

Benutzen Sie Ihren Kopfhörer nicht in explosionsgefährdeten Bereichen.

Beschädigungsgefahr!

Schützen Sie Ihren Kopfhörer vor Nässe, Feuchtigkeit, Hitze (z. B. im Sommer im Auto) und mechanischen Einwirkungen (z. B. starken Stößen, Druck und Fall).

Fassen Sie beim Herausziehen des Verbindungskabels immer den Stecker an. Ziehen Sie nicht am Kabel.

Reinigung

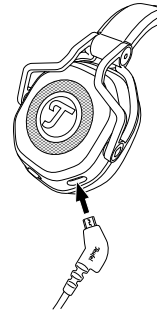
Reinigen Sie die Ohrpolster und den Bügel mit einem weichen, trockenen Tuch. Verwenden Sie auf keinen Fall aggressive Reinigungsmittel, da diese die empfindliche Oberfläche beschädigen können.

Handhabung

Setzen Sie den Kopfhörer so auf, dass beide Ohren fest abgedeckt werden.

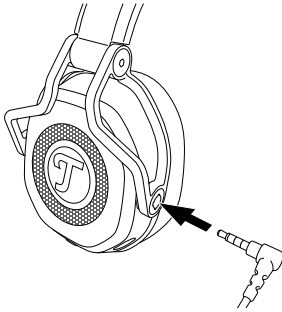
Passen Sie ggf. die Länge des Bügels an Ihre Kopfgröße an.

Über USB-Kabel verbinden



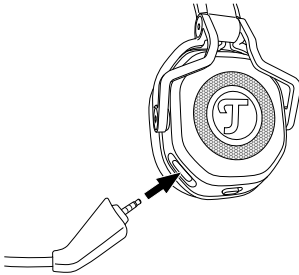
Verbinden Sie den Kopfhörer und einen USB-Anschluss Ihres PCs mithilfe des beiliegenden USB-Kabels.

Über 3,5-mm-Klinkenstecker verbinden



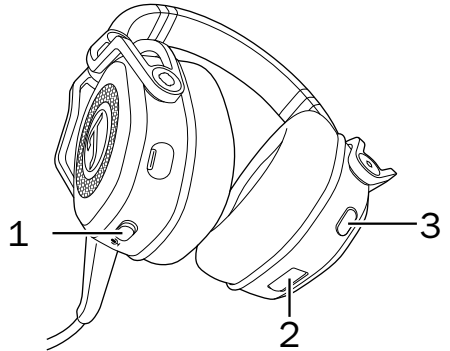
Verbinden Sie den 3,5-mm-Klinkenstecker-Ausgang des Kopfhörers und die Kopfhörerbuchse Ihres Audiosystems bzw. Ihres Smartphones mithilfe des beiliegenden Verbindungskabels.

Mikrofon anschließen



Verbinden Sie das Mikrofon mit dem Mikrofonanschluss.

Bedienelemente



1	Mikrofonschalter Bewegen Sie den Schalter in die Stellung  , um das Mikrofon einzuschalten.
2	Digitaler Lautstärkeregler Drehen Sie das Rad nach außen, um die Lautstärke zu erhöhen oder nach innen, um die Lautstärke zu verringern.
3	Multifunktionstaste Mithilfe dieser Taste können Sie verschiedene Funktionen und Einstellungen in der Cage-Anwendung – Teufel Audio Center (TAC) steuern oder konfigurieren.

Sonstige Funktionen

Beleuchtung

Das Teufel-Logo leuchtet rot mit maximaler Helligkeit, sobald der Kopfhörer über das USB-Kabel angeschlossen wurde. Drücken Sie mehrmals die Multifunktionsstaste **3**, um die Helligkeitsstufen zu durchlaufen (aus/mittel/maximal).

Integrierte Soundkarte

Der Kopfhörer verfügt über eine integrierte Soundkarte. Sie können die integrierte Soundkarte verwenden, sobald der Kopfhörer über das USB-Kabel angeschlossen wurde.

Softwareeinstellungen

Unter:

www.teufel.de/cage-tac-download

können Sie die Cage-Anwendung – Teufel Audio Center (TAC) herunterladen.

Mit dem TAC können Sie verschiedene Kopfhörer- und Mikrofoneinstellungen konfigurieren.

Nähere Informationen zur Einstellung und Funktionsweise des TAC finden Sie unter dem folgenden Link:

www.teufel.de/CAGE-TAC-SUPPORT

Technische Daten

Treibereinheit:	Ø 40 mm
Max. Belastbarkeit:	50 mW
Impedanz:	32 Ω
Empfindlichkeit bei 1 kHz (1mW):	86 ±3 dB
Frequenzgang:	20-20000 Hz

Weitere technische Daten finden Sie auf unserer Website.

Technische Änderungen vorbehalten!

Konformitätserklärung



Die Lautsprecher Teufel GmbH erklärt, dass dieses Produkt den geltenden europäischen und nationalen


Richtrlinien entspricht. Den vollständigen Text der CE-Konformitätserklärung finden sie unter diesen Internetadressen:

www.teufel.de/konformitaetserklaerungen
www.teufelaudio.com/declaration-of-conformity

Hilfe bei Störungen

Die folgenden Hinweise sollen Ihnen helfen, Störungen zu beseitigen.

Sollte dies nicht gelingen, helfen Ihnen sicherlich unsere ausführlichen FAQs auf unserer Website weiter. Ansonsten nehmen Sie bitte Kontakt mit unserer Hotline auf (siehe Seite 1).

Störung	Mögliche Ursache	Abhilfe
Keine Tonwiedergabe.	Das USB- oder 3,5-mm-Klinkenstecker-Kabel ist nicht richtig verbunden.	Verbinden Sie das USB- oder 3,5-mm-Klinkenstecker-Kabel richtig mit dem Kopfhörer.
	Lautstärke zu gering eingestellt.	Erhöhen Sie die Lautstärke am Zuspierer und/oder am Kopfhörer.
Keine Sprachwiedergabe.	Der Mikrofonschalter ist auf der falschen Position.	Bewegen Sie den Mikrofonschalter in die Stellung  , um das Mikrofon einzuschalten.

Entsorgung

Wichtige Informationen nach dem Elektro- und Elektronikgerätegesetz (ElektroG)

Wir weisen Besitzer von Elektro- und Elektronikaltgeräten darauf hin, dass Elektroaltgeräte gemäß den geltenden gesetzlichen Vorschriften einer vom Siedlungsabfall getrennten Erfassung zuzuführen sind. In den Elektroaltgeräten enthaltene Batterien und Akkumulatoren, die nicht fest vom Elektroaltgerät umschlossen sind, sowie Lampen, die zerstörungsfrei aus dem Altgerät entnommen werden können, sind vor deren Abgabe an einer Erfassungsstelle zerstörungsfrei von diesem zu trennen und einer vorgesehenen Entsorgung zuzuführen. Für die Entsorgung der Batterien beachten Sie bitte unsere nachstehenden Hinweise zum BattG.

Sie leisten einen wichtigen Beitrag zur Wiederverwendung, zum Recycling und zur sonstigen Verwertung von Altgeräten dadurch, dass Sie Ihre Altgeräte einer getrennten Erfassung in den richtigen Sammelgruppen zuführen.

Das nachfolgend dargestellte und auf Elektro- und Elektronikaltgeräten aufgebrachte Symbol einer durchgestrichenen Abfalltonne weist zusätzlich auf die Pflicht zur getrennten Erfassung hin:



Elektrofachmärkte und Lebensmitteläden sind nach § 17 ElektroG unter bestimmten Voraussetzungen zur Rücknahme von Elektro- und Elektronikaltge-

räten verpflichtet. Stationäre Vertreter müssen bei Verkauf eines neuen Elektrogeräts ein Elektroaltgerät der gleichen Art kostenfrei zurücknehmen (1:1-Rücknahme). Dies gilt auch bei Lieferungen nach Hause. Diese Händler müssen außerdem bis zu drei kleine Elektroaltgeräte (≤ 25 cm) zurücknehmen, ohne dass dies an einen Neukauf geknüpft werden darf (0:1-Rücknahme).

Nach dem ElektroG sind wir als Online-Vertreiber von Elektrogeräten entsprechend verpflichtet, wobei unsere Pflicht zur 1:1-Rücknahme bei Auslieferung eines neuen Elektro- und Elektronikgeräts aufgrund unseres Produktsortiments auf die Mitnahme von Großgeräten (> 50 cm) der gleichen Art beschränkt ist. Der Pflicht zur Rücknahme von anderen als Großgeräten kommen wir über unseren Dienstleister nach. Die genauen Kontaktdaten und Abgabeorte finden Sie auf unserer Website

www.Teufel.de/entsorgung. Daneben ist die Rückgabe von Elektroaltgeräten auch bei einer offiziellen Abgabestelle der öffentlich-rechtlichen Entsorgungsträger kostenlos möglich.

Wichtig: Aus Sicherheitsgründen möchten wir Sie bitten, auf den Versand von Beleuchtungskörpern (etwa Lampen) zu verzichten. Bitte nutzen Sie für eine Rückgabe von Beleuchtungskörpern die Sammelstellen der öffentlich-rechtlichen Entsorgungsträger oder kontaktieren Sie uns unmittelbar unter www.Teufel.de/entsorgung.

Für die Löschung personenbezogener Daten auf den zu entsorgenden Elektroaltgeräten sind Sie als Endnutzer vor der Abgabe selbst verantwortlich.

Wichtig: Unsere Geräte können Batterien/Akkumulatoren enthalten. Soweit dies der Fall ist, entnehmen Sie weitere Informationen zum Typ und chemischen System der Batterie bitte der beige-fügten Produktdokumentation. Bei

Produkten mit Batteriefächern können Sie die Batterien oder Akkumulatoren direkt entnehmen und fachgerecht entsorgen. Sofern die Batterien in dem Produkt fest verbaut sind, versuchen Sie bitte auf keinen Fall, die Batterien selbst auszubauen, sondern wenden sich dazu an einen unserer Mitarbeiter oder aber an entsprechendes Fachpersonal.

Teufel

Bei Fragen, Anregungen oder Kritik wenden Sie sich bitte an unseren Service:

Lautsprecher Teufel GmbH
BIKINI Berlin, Budapester Straße 44
10787 Berlin (Germany)

www.teufel.de
www.teufelaudio.at
www.teufel.ch

Tel.: D: +49 (0)30 217 84 217
A: +43 12 05 22 3
CH: +41 43 50 84 08 3

Fax: +49 (0)30/300 930 930

Online-Support:
www.teufel.de/service

Kontaktformular:
www.teufel.de/kontakt

Alle Angaben ohne Gewähr.

Technische Änderungen, Tippfehler und Irrtum vorbehalten.