



Cinebar 50

Virtual Surround Aktiv-Lautsprecher mit Subwoofer

Teufel

Originalverpackung

Wir empfehlen ein Aufbewahren der Verpackung, wenn Sie das achtwöchige Rückgaberecht in Anspruch nehmen wollen, denn wir können den Lautsprecher nur MIT ORIGINALVERPACKUNG zurücknehmen. Leerkartons sind nicht erhältlich!

Technische Daten

Die technischen Daten finden Sie in der Produktbeschreibung auf unserer Homepage unter www.teufel.de



Zur Kenntnisnahme

Die Informationen in diesem Dokument können sich ohne vorherige Ankündigung ändern und stellen keinerlei Verpflichtung seitens der Lautsprecher Teufel GmbH dar.

Ohne vorherige schriftliche Genehmigung der Lautsprecher Teufel GmbH darf kein Teil dieser Bedienungsanleitung vervielfältigt, in irgendeiner Form oder auf irgendeine Weise elektronisch, mechanisch, durch Fotokopien oder durch Aufzeichnungen übertragen werden.

© Lautsprecher Teufel GmbH

Version 1.1

Mai 2009

Warenzeichen

© Alle Warenzeichen sind Eigentum Ihrer jeweiligen Eigner.

Dolby

Hergestellt unter der Lizenz von Dolby Laboratories. »Dolby«, »Pro Logic« und das Doppel-D-Symbol sind Warenzeichen von Dolby Laboratories.

DTS

Hergestellt unter Lizenz unter den U.S.-Patentnummern: 5,451,942 5,956,674; 5,974,380; 5,978,762; 6,487,535 sowie weiteren U.S.- und weltweit erteilten und anstehenden Patenten. DTS und DTS Digital Surround sind registrierte Handelsmarken und die DTS-Logos und das DTS-Symbol sind Handelsmarken von DTS, Inc. ©1996-2008 DTS, Inc. Alle Rechte vorbehalten.

Garantiebestimmungen

12 Jahre Garantie für Lautsprecher und 2 Jahre Garantie für Endstufen und Elektronik ab Kaufdatum auf Material und Arbeitszeit, mit Ausnahme von Beschädigung aufgrund gebrauchswidriger Benutzung oder elektrischer oder mechanischer Überlastung. Als Garantiebeleg gilt das Original unserer Rechnung. Diese Garantie gilt ausschließlich für Lautsprecher, Endstufen und Elektronik, die von einem Endverbraucher zur privaten Nutzung von Teufel erworben wurden. Die Garantie gilt nicht für Lautsprecher, Endstufen und Elektronik, die durch einen anderen Händler an den Endverbraucher gelangen. Für Fremdprodukte gelten die Garantiebedingungen des jeweiligen Herstellers. Bei einem privaten Weiterverkauf von Teufel-Produkten kann die Garantie auf den Erwerber übertragen werden, solange der Originalkaufbeleg mit übergeben wird.

Rückgabe

Teufel gewährt ein achtwöchiges Umtausch- bzw. Rückgaberecht mit Rückerstattung des gezahlten Kaufbetrages.

Die Rückgabe einzelner Komponenten eines Sets ist nur zulässig, wenn diese Komponenten auch einzeln von Lautsprecher Teufel zum Kauf angeboten werden. Mit der Rückgabe einzelner Komponenten verfällt der Preisnachlass, den Lautsprecher Teufel auf alle Komponenten eines Sets im Rahmen des Setpreises gewährt. Der Kunde erhält deshalb für die zurückgegebenen Komponenten nur die Differenz erstattet, die zwischen dem Setpreis und dem Kaufpreis der Einzelteile besteht, die er behält. Im wirtschaftlichen Ergebnis steht der Kunde dann so, als ob er von Anfang an die bei ihm verbleibenden Komponenten zum Einzelpreis erworben hätte.

Weitere Informationen zum Thema Rückgabe finden Sie auf dem Rückgabe-Formular, welches der Sendung beiliegt oder online im Support-Bereich unserer Website www.teufel.de

Im Falle einer Rückgabe handeln Sie bitte nicht ohne vorherige Rücksprache mit Lautsprecher Teufel.

Nur wenn Sie die Rückgabe vorher telefonisch anmelden und den Vorgang mit uns besprechen, können wir die Rücknahme bearbeiten und akzeptieren!

Reklamation

Im Falle einer Reklamation benötigen wir zur zügigen Bearbeitung unbedingt folgende Angaben:

1. Rechnungsnummer

Zu finden auf dem Kaufbeleg, der dem Produkt beilieg oder der Auftragsbestätigung, die Sie als pdf-Dokument erhalten haben, z.B. 4322543

2. Seriennummer

Zu finden auf der Rückseite des Gerätes, z. B. Serial #: CB 04007480121A

Vielen Dank für Ihre Unterstützung!

Kontakt

Bei Fragen, Anregungen oder Kritik wenden Sie sich bitte an unseren Service:

Lautsprecher Teufel GmbH
Gewerbehof Bülowbogen
Bülowstraße 66
10783 Berlin (Germany)
Tel.: +49(30) - 30 09 300
Fax: +49(30) - 30 09 30 30
www.teufel.de

Inhalt

Inhaltsverzeichnis	3
Sicherheits- und Pflegehinweise	4
Einführung Cinebar 50 · Allgemeine Funktionen	5
Auspacken · Lieferumfang	6
Aufstellung · Montage	7
Vorderseite Cinebar 50	8
Rückseite Cinebar 50 · Anschluss CB 50 SW	9
Anschluss an Fernsehgerät und DVD-Player	10
Fernbedienung CB 50 RC	11
Anpassen der Lautstärke · Wahl der Klangquelle	12
Klangregelung · Moduseinstellung	13
USB-Wiedergabe · Repeat-Funktion	14
Probleme und Lösungen	15

Glossar



Dolby Digital (ATSC A/52) ist das digitale Mehrkanal-Audioformat des Herstellers Dolby. Es wurde für die effiziente Speicherung von Filmtönen mit bis zu 5,1 Tonkanälen entwickelt. Die Daten werden dabei mit Hilfe psychoakustischer Verfahren komprimiert und als einzelner Datenstrom übermittelt. Das Format unterstützt unterschiedliche Datenraten. Das Format sieht weiterhin Optionen zur automatischen Anpassung der Lautstärkeunterschiede vor (Dynamik-Kompression), ebenso die Möglichkeit, per Stereo-Downmix eine Wiedergabe auch über ein Zweikanal-Lautsprechersystem zu ermöglichen.

Dolby Virtual Speaker simuliert die Surroundtonwiedergabe von fünf Lautsprechern und LFE-Effektkanal über eine Zweikanal-Lautsprecherkombination. Im Unterschied zum Stereo-Downmix von Dolby Digital, der lediglich die fehlenden Kanalinformationen von 5,1 Audiomaterial in den vorhan-

denen Lautsprechern platziert, nutzt Dolby Virtual Speaker Verfahren der psychoakustischen Raummodellierung zum Erzeugen von Pseudoschallquellen, die ein Vorhandensein von Lautsprechern an den entsprechenden Raumpositionen suggerieren.

MP3 (MPEG-1 Layer 3) ist ein weit verbreitetes digitales Datenformat zur Speicherung von Audiodaten (Mono/Zweikanal-Stereo), die mit Hilfe psychoakustischer Verfahren komprimiert werden. MP3-Dateien können in unterschiedlichen und in variablen Datenraten vorliegen, die einen direkten Einfluss auf die Wiedergabequalität haben.

USB (Universal Serial Bus) ist ein weit verbreitetes serielles, digitales Schnittstellenprotokoll. Ein USB-Hostgerät kann Daten von Endgeräten anfordern, aber auch an diese übermitteln.



Sicherheitshinweise

Achtung
Verpackungsmaterialien
(wie z.B. Folienbeutel) gehören
nicht in Kinderhände, da beim
Spielen Erstickungsgefahr droht.

Aufbau

Bitte beachten Sie die Beschriftung auf der Rückseite der Cinebar 50 Einheit. Hier finden Sie eine Angabe zur notwendigen Netzspannung. Bitte stellen Sie Ihre Cinebar 50 Einheit entweder freistehend oder mit einer ausreichenden Ventilationsöffnung von 7-10 cm auf, um eine Wärmeabfuhr zu gewährleisten. Blockieren Sie keine Lüftungsöffnungen am Gerät selbst. Hinweise zur optimalen Aufstellung im Raum finden Sie auf Seite 7.

- ▶ Stapeln Sie dieses Gerät bitte nicht mit anderen Geräten übereinander.
- ▶ Vor dem Bewegen schalten Sie alle verbundenen Geräte und die Cinebar 50 Einheit aus.
- ▶ Schalten Sie sämtliche Komponenten und die Cinebar 50 Einheit aus, bevor Sie eine Verkabelung vornehmen oder ändern.
- ▶ Bitte schalten Sie die Cinebar 50 Einheit auf Standby oder trennen Sie diese komplett vom Stromnetz, insbesondere wenn sie das Gerät für längere Zeit nicht benutzen werden.
- ▶ Vermeiden Sie hohe Temperaturen durch direkte Sonneneinstrahlung oder von Heizkörpern und schützen Sie Ihre Lautsprecher vor Feuchtigkeit.
- ▶ Platzieren Sie den Subwoofer auf planem Untergrund, denn das Gerät strahlt Schall nach unten ab.

Im Interesse Ihrer Sicherheit

Bitte öffnen Sie in keinem Fall die Geräte oder versuchen eine Reparatur. Es befinden sich keine wartungsbedürftigen Teile im Geräteinneren. Das Öffnen der Geräte ist aufgrund der internen Betriebsspannung lebensgefährlich. Bitte wenden Sie sich stets an qualifiziertes Servicepersonal.

Vorsicht

- ▶ Das Cinebar 50 System wurde nicht für den industriellen Einsatz, sondern für den häuslichen, persönlichen Gebrauch konzipiert.
- ▶ Stellen Sie bitte keine Behälter mit Flüssigkeit auf das Gerät bzw. den Subwoofer.
- ▶ Externe Einflüsse wie Gewitter und statische Aufladungen können die Funktionsweise des Geräts beeinflussen. In diesem Fall schalten Sie bitte die Cinebar 50 Einheit und den Subwoofer aus und wieder ein. Alternativ entfernen Sie bitte den Netzstecker aus der Steckdose und stecken diesen anschließend wieder ein.
- ▶ Sollte sich aufgrund signifikanter Temperaturschwankungen Kondensationsflüssigkeit im Cinebar 50 System gebildet haben, kann dies

die Funktionsweise beeinträchtigen. Bitte lassen Sie die Geräte bei Zimmertemperatur für mehrere Stunden ausgeschaltet und überprüfen anschließend, ob die Geräte wieder wie gewohnt ihren Dienst versehen.

- ▶ Überbrücken oder kleben Sie in keinem Fall den Erdungsleiter der Stromversorgung. Stellen Sie bitte keine Behälter mit Flüssigkeit auf das Gerät bzw. den Subwoofer.

Im Notfall

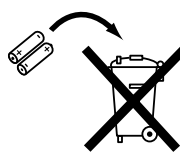
Ziehen Sie die Gerätestecker aus der Steckdose und konsultieren Sie unseren Techniker, wenn folgendes eingetreten ist:

- ▶ falls Stecker oder Zuleitung beschädigt sind
- ▶ falls Fremdkörper oder Flüssigkeiten ins Innere eines Gerätes gelangt sind
- ▶ falls ein Gerät Regen bzw. direkter Wasserberührung ausgesetzt war
- ▶ falls eines der Geräte nicht spielt, obwohl Sie nach Gebrauchsanweisung vorgegangen sind
- ▶ falls eines der Geräte fallengelassen oder auf andere Art beschädigt wurde
- ▶ falls fremde Gegenstände in eines der Geräte gelangt sind

Für Vorfälle, die aus einer Nichtbeachtung der Sicherheitshinweise resultieren, können wir keine Haftung übernehmen.

Informationen zum Schutz der Umwelt

In diesem Produkt werden Batterien eingesetzt, die umweltschädliche Chemikalien enthalten. Bitte entsorgen Sie die Batterien nach Benutzung entsprechend der aktuell gültigen Gesetze und Richtlinien.



Pflegehinweise und Reinigung

Um möglichst lange Freude an Ihrem Produkt von Lautsprecher Teufel zu haben, beachten Sie bitte folgende Tipps:

- ▶ Zum Reinigen des Cinebar 50 Systems benutzen Sie ausschließlich leicht angefeuchtete oder trockene Lappen.
- ▶ Alkoholhaltige Reiniger (Benzin, Verdünner) und scheuernde Mittel sind zu vermeiden.



Achtung
Lassen Sie Kinder nicht
unbeaufsichtigt mit elektrischen
Geräten, es besteht Strom-
schlaggefahr!

Hinweis
Dieses Produkt und Produkt-
handbuch beinhaltet Lizenzen
von Drittbeteiligten. Diese
Lizenzen sind auf die private
Nutzung und den nichtkom-
merziellen Einsatz beschränkt.
Gleichzeitig beschränkt sich die
Nutzungslizenz ausschließlich
auf das vorliegende Produkt.
Die Lizenz deckt lediglich
die Fähigkeit des Geräts zur
Ver- und Entschlüsselung von
Audiodateien gemäß ISO/IEC
11172-3 oder ISO/IEC 13818-3 ab.
Für Funktionen, die nicht diesen
Spezifikationen entsprechen,
sind keine Nutzungsrechte
erteilt.

Sehr geehrter Lautsprecher Teufel-Kunde,

vielen Dank, dass Sie sich für das Cinebar 50 System aus dem Hause Lautsprecher Teufel entschieden haben. Cinebar 50 versteht sich als Komplettsystem zur Ton- und Filmtongwiedergabe. Die kombinierte Receiver-Lautsprechereinheit Cinebar 50 vereint einen Zweikanalverstärker mit zwei hochwertigen Lautsprechern (Cinebar 50 Einheit). Komplettiert wird diese Einheit durch den exakt passenden Subwoofer CB 50 SW, der über einen eigenen integrierten leistungsstarken Verstärker verfügt. Über analoge und digitale Eingänge können Sie direkt an der Cinebar 50 Einheit unterschiedlichste Klangquellen anschließen. Dank integrierter USB-Schnittstelle erlaubt das Cinebar 50 System dabei sogar, mobile MP3-Medienabspieler und USB-Datenspeicher einzubinden.

Dabei sorgt die integrierte Dolby Digital Downmix-Matrix und zusätzliche Unterstützung der so genannten Bass-Redirection-Logik dafür, dass auch surroundkodierte Medien, etwa mit 5.1 Klangkanälen, akkurat auf Ihrem 2.1 Lautsprecher-Setup abgebildet werden. Weiterhin verfügt das Gerät mit Dolby Virtual Speaker über die Möglichkeit, auch in einer 2.1 Lautsprecherkonfiguration ein Surroundklangbild zu erzeugen. Klanglich werden alle Erwartungen erfüllt, die Sie an ein Heimkino-System aus dem Hause Lautsprecher Teufel stellen dürfen.

Bitte lesen Sie die Anleitung vor der Inbetriebnahme vollständig durch und bewahren Sie diese zur späteren Bezugnahme an einem sicheren Ort auf. Für weitere Fragen stehen Ihnen unsere Ingenieure unter Tel. +49 (30) 300 9 300 zur Verfügung – oder nutzen Sie alternativ das E-Mail-Kontaktformular auf unserer Website: www.teufel.de. Bitte halten Sie hierzu Ihre Rechnungsnummer bereit, damit wir Sie sogleich zuordnen und optimal betreuen können.

Bevor Sie uns im Falle einer Frage kontaktieren, lesen Sie bitte den Abschnitt »Probleme und Lösungen« auf Seite 15 dieser Bedienungsanleitung und besuchen Sie unsere Webpräsenz www.teufel.de, wo Sie im Bereich »FAQ/Support« Antworten auf viele Fragen finden.

Beachten Sie bitte auch unsere Sicherheitshinweise auf Seite 4 dieser Bedienungsanleitung und beginnen erst nach der Lektüre dieser Seite, das System einzusetzen.

Bitte notieren Sie die Rechnungs- und Seriennummer Ihrer Lieferung auf der letzten Seite, um im Servicefall die entsprechenden Informationen griffbereit zu haben.



Allgemeine Funktionen

Herausragende Klangwiedergabe

Mit dem Teufel Cinebar 50 System genießen Sie Musik in kristallklarer Klangqualität. Die von den Dolby Laboratories entwickelte Dolby-Digital-Technik ermöglicht die Wiedergabe von 5.1 Surround-Klangquellen über ein 2.1 Verstärker-/Lautsprechersystem.

Dolby Virtual Speaker

Das Cinebar 50 System unterstützt Dolby Virtual Speaker, entwickelt von den Dolby Laboratories. Hierbei wird die Surroundtonwiedergabe von fünf Lautsprechern und LFE-Effektkanal über eine Zweikanal-Lautsprecherkombination mit Subwoofer simuliert. Durch Verfahren der psychoakustischen Raummodellierung werden Pseudoschallquellen erzeugt, die ein Vorhandensein von Lautsprechern an den entsprechenden Raumpositionen suggerieren. Beachten Sie hierzu die Hinweise zur Aufstellung auf Seite 7.

Wiedergabe von USB-Speichermedien

Mit dem Cinebar 50 können Sie Audiodateien im MP3- und WMA-Format von USB-Speichermedien wiedergeben. USB-Sticks werden bis zu einer Kapazitätsgröße von 8 GB, Festplatten bis zu 160 GB unterstützt.

Externe Audioeingänge

Die Cinebar 50 Einheit bietet Anschluss für die Einbindung analoger und digitaler Signalquellen. Auf der Rückseite stehen Ihnen jeweils zwei analoge Stereoeingänge sowie digitale Eingänge im optischen und Koaxialformat zur Verfügung, an die Sie Geräte wie DVD-Player, CD-Player oder Satellitenempfänger anschließen können.

Repeat

Durch einfachen Druck auf den Repeat-Taster wiederholen Sie einen oder sämtliche Titel auf einem angeschlossenen USB-Medium.



Teufel

Auspacken · Lieferumfang

Achtung

Mindestens innerhalb der achtwöchigen Rückgabefrist sollten die Kartons aufbewahrt werden, denn NUR bei einer Rücksendung der Ware in der gelieferten ORIGINALVERPACKUNG können wir den vollen Kaufpreis erstatten!

Auspacken

Klappen Sie die Laschen der Kartonoberseite nach hinten, entnehmen Sie die Styropor- bzw. Formteile und heben Sie den jeweiligen Artikel vorsichtig aus dem Karton. Wir empfehlen, die Kartons, Formteile und die Stoffumhüllung der Cinebar 50 Einheit nicht zu entsorgen, um im etwaigen späteren Service-Fall einen sicheren Transport zu gewährleisten.

Hinweis

Die Batterie der Fernbedienung ist durch eine Plastikfolie geschützt. Ziehen Sie vor der Inbetriebnahme die rückseitig herausstehende Lasche aus der Fernbedienung.

Vor dem Start

Das Teufel Cinebar 50 System wird als Komplettsystem ausgeliefert. Überprüfen Sie vor der Installation den Lieferumfang.

Lieferumfang

- ▶ 1 x Cinebar 50 Verstärker/Lautsprecher
- ▶ 1 x CB 50 SW Subwoofer
- ▶ 1 x Standfuß für Cinebar 50
- ▶ 1 x Wandhalterung für Cinebar 50 (vormontiert)
- ▶ 1 x CB 50 RC Fernbedienung (Batterietyp CR2025)
- ▶ 1 x Audio-Anschlusskabel für CB 50 SW
- ▶ 6 x Winkeladapter Cinch
- ▶ 1 x Winkeladapter für optische Kabel (drehbar)
- ▶ 2 x Netzanschlusskabel für:
 - Cinebar 50 Einheit
 - CB 50 SW
- ▶ 1 x Handbuch
- ▶ 1 x Rücksendeformular



◀ Cinebar 50 Receiver/Lautsprecher



◀ CB 50 SW Subwoofer



◀ Standfuß für Cinebar 50



◀ Wandhalterung für Cinebar 50 (vormontiert)



◀ CB 50 RC Fernbedienung



◀ Anschlusskabel für CB 50 SW Subwoofer



◀ Winkeladapter Cinch



◀ Winkeladapter für optische Kabel

Warnung

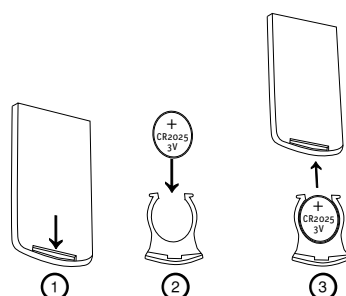
Eine Verwendung nicht geeigneter Batterien kann zu Schäden führen. Ersetzen Sie die Batterien nur durch identische oder gleichwertige Modelle. Setzen Sie die Batterien keinesfalls exzessiver Hitze aus – wie z.B. Sonne oder Feuer.

Achtung

Sollte die eingelegte Batterie ausgelaufen sein, wischen Sie die Flüssigkeit im Batteriefach vorsichtig mit einem Tuch ab und ersetzen Sie die Batterie.

Hinweis

Entfernen Sie die Batterien aus dem Gerät, wenn Sie dieses für lange Zeit nicht benutzen werden. Versuchen Sie nicht, die Batterie aufzuladen.



- ① Öffnen sie die Batteriefach-Abdeckung auf der Rückseite der Fernbedienung.
- ② Legen Sie eine Flachbatterie vom Typ CR 2025 ein. Beachten Sie dabei, das Sie die richtige Polarität (Plus und Minus) einhalten.
- ③ Verschließen Sie das Batteriefach.

Aufstellung der Lautsprecher

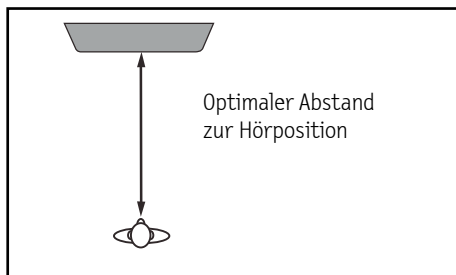
Das Cinebar 50 System eignet sich für Räume bis etwa 30 m² als vollwertiges Stereo- und Surround-Wiedergabe-Set für Filmtone und den Musikgenuss. Aufgrund der Integration der Satelliten-Lautsprecher in die Cinebar 50 Einheit, die unter oder über ihrem Flachbildfernseher befestigt oder aufgestellt wird, ergibt sich automatisch ein perfekt symmetrisches Klangergebnis zum Bild.

- ▶ Die Aufstellhöhe sollte zwischen 40 Zentimeter und 2,0 Meter liegen, idealerweise in Ohrhöhe zur Sitzposition. Ihre Hörposition sollte sich mittig vor der Cinebar 50 Einheit befinden. Ergänzend ist es sinnvoll, wenn die Cinebar 50 Einheit in symmetrischem Abstand zu den Seitenwänden steht.

Richtig aufgestellt ermöglicht das Cinebar 50 System allein über die Frontlautsprecher eine realistische Raumklangsimitation.

Einen optimalen Effekt erreichen Sie zum Beispiel bei folgenden Hörabständen:

- ▶ Raumgröße 10 qm Hörabstand: 1,5 m
- ▶ Raumgröße 16 qm Hörabstand: 2,1 m
- ▶ Raumgröße 20 qm Hörabstand: 2,7 m



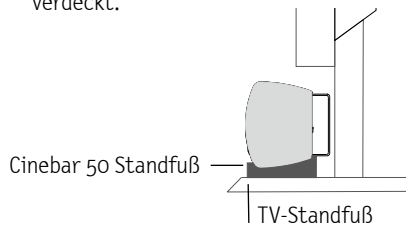
Aufstellung des Subwoofers

Der Standort des Subwoofers ist frei wählbar und beeinflusst die übrigen Lautsprecher nicht. Oft hat sich eine Platzierung in der Nähe der Cinebar 50 Einheit als vorteilhaft erwiesen. Für den Pegelgleich zwischen Cinebar 50 Einheit und Subwoofer lesen Sie den entsprechenden Abschnitt auf Seite 12.

Montage des Standfußes

Die Cinebar 50 Einheit kann als Standgerät mittig auf dem mitgelieferten Standfuß platziert werden. Für einen optimalen Klangeindruck stellen Sie die Cinebar 50 Einheit genau mittig unterhalb oder oberhalb des Fernsehgeräts auf.

- ▶ Legen bzw. lehnen Sie keine Gegenstände auf oder gegen die Cinebar 50 Einheit.
- ▶ Vermeiden Sie, dass die Cinebar 50 Einheit den Fernbedienungsempfänger des Fernsehgeräts verdeckt.



Hinweis

Sollten Farbveränderungen am Fernsehbild entstehen (etwa bei Geräten mit Bildröhre), erhöhen Sie den Abstand der Cinebar 50 Einheit zum Fernsehgerät, bis diese vollkommen verschwinden. Bei einer Wandmontage prüfen Sie eine eventuelle Farbbeeinflussung bitte vor der Montage.

Hinweis

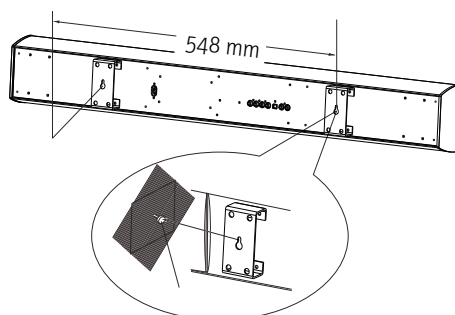
Je nach Bauform des Fernsehgeräts ist die abgebildete Positionierung nicht möglich.

Wandmontage der Cinebar 50

Die Cinebar 50 Einheit kann über die rückwärtige Halterung direkt an einer Wand fixiert werden. Prüfen Sie bitte vorher die Beschaffenheit und Tragfähigkeit der Wand! Setzen Sie bitte stabile Schrauben mit zugehörigen Dübeln ein, um einen sicheren Halt zu gewährleisten. Für einen optimalen Klangeindruck montieren Sie die Cinebar 50 Einheit unterhalb des Fernsehgeräts.

Beachten Sie dabei:

- ▶ Legen bzw. lehnen Sie keine Gegenstände auf oder gegen die Cinebar 50 Einheit.
- ▶ Befestigen Sie die Anschlusskabel an der Wand, um mögliche Stolperfallen zu verhindern, die zum Sturz der Cinebar 50 Einheit führen könnten.
- ▶ Überprüfen Sie direkt nach der Montage und dazu in regelmäßigen Zeitabständen, ob die Cinebar 50 Einheit stabil befestigt ist. Lautsprecher Teufel übernimmt keine Haftung für Schäden aufgrund einer unsachgemäßen Befestigung.



Jede Seite der Halterung wird mit einer Schraube in der Wand befestigt.



Einsatz der Winkeladapter

Setzen Sie bei der Wandmontage der Cinebar 50 Einheit die mitgelieferten Winkeladapter ein. Sie gewährleisten eine sinnvolle Kabelführung. Setzen Sie die Cinch-Adapter entsprechend ihrer farblichen Kennzeichnung auf die rückwärtigen Buchsen. Die Buchsen sollte immer nach unten zeigen (mit der Ausnahme einer eventuellen Verbindung mit dem Fernsehgerät darüber). Der optische Winkeladapter ist drehbar. Auch dieser Adapter wird nach unten ausgerichtet.



Ⓢ Standby

Schaltet das Gerät ein und aus.

Wenn Sie das Gerät ausschalten, erscheint zunächst die Meldung Standby im Gerätedisplay.

Ⓢ Source

Schaltet nacheinander durch die verfügbaren Eingänge: Aux 1, Aux 2, Optical, Coaxial und USB. Nach dem Einschalten wird die zuletzt angewählte Signalquelle automatisch wieder ausgewählt.

Ⓢ USB-Eingang

Unterstützt Speichermedien mit USB-1.1/2.0-Schnittstelle. USB-Sticks werden bis zu einer Kapazitätsgröße von 8 GB, Festplatten bis zu 160 GB unterstützt.

Ⓢ Display

Das Display dient als Klartextanzeige für die gewählte Klangquelle und die ausgelösten Bedienoperationen. Im USB-Playerbetrieb zeigt das Display die aktuelle Titelnummer und die bisher vergangene Spielzeit.

Ergänzend werden in dieser Betriebsart kleine Symbole für erkannte MP3-Dateien und die Modi Play und Pause eingeblendet.

Ⓢ Volume -/+

Betätigen Sie diese Taster, um die Verstärkerlautstärke zu regeln. Der Regelbereich reicht von 0 bis 40 (maximale Lautstärke).

Ⓢ LED-Betriebsanzeige

Zeigt eine anliegende Stromversorgung an.

Diese LED leuchtet im Standby-Betrieb rot. Im eingeschalteten Zustand leuchtet die LED nicht, stattdessen wird nach dem Einschalten im Display die zuletzt aktive Signalquelle angezeigt und gewählt.

Rückseite Cinebar 50 · Anschluss CB 50 SW

Rückseite Cinebar 50 Einheit

1 Stromversorgung

Schließen Sie hier das passende Netzkabel an, um die Cinebar 50 Einheit mit Strom zu versorgen.

2 Analoge Audioeingänge

Um analoge Signalquellen anzuschließen, nutzen Sie die Stereoingänge Aux 1 und Aux 2. Verwenden Sie hierfür gängige Cinchkabel.

3 Digitale Audioeingänge

Hier können Sie kompatible digitale Audiogeräte anschließen. Nutzen Sie entweder eine koaxiale oder optische Kabelverbindung. Über diese Eingänge können Sie auch enkodierte mehrkanalige Surrounddaten einspeisen.

4 Subwoofer-Ausgang

Schließen Sie hier den zum Cinebar 50 System zugehörigen Subwoofer CB 50 SW an. Die Übergangsfrequenz liegt fest bei 150 Hz.

Anschluss an den Subwoofer CB 50 SW

Der Subwoofer wird über das mitgelieferte Cinchkabel direkt an die Cinebar 50 Einheit angeschlossen. Sollte das Kabel keine ausreichende Länge aufweisen, so können Sie ein längeres, möglichst hochwertiges Cinchkabel einsetzen.

Rückseite CB 50 SW

5 Cinebar In

Verbinden Sie diese Buchse mit dem Subwoofer-Ausgang der Cinebar 50 Einheit.

6 Auto

Dieser Schalter aktiviert die automatische Einschaltfunktion des CB 50 SW. Liegt am Eingang ein Audiosignal an, wird der Subwoofer eingeschaltet. Ist dies für einige Minuten nicht der Fall, so schaltet sich der CB 50 SW in einen Standby-Modus.

7 Volume

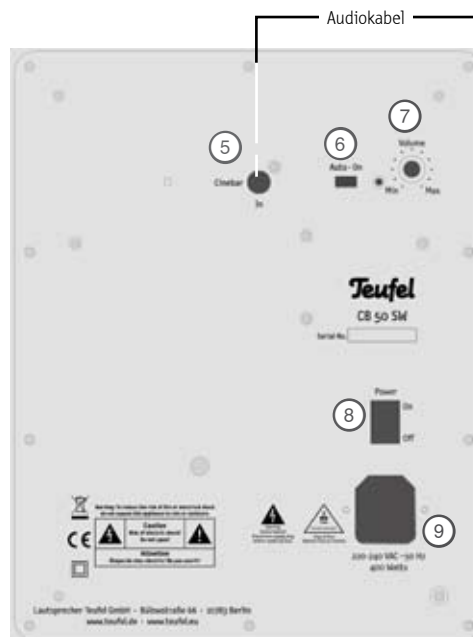
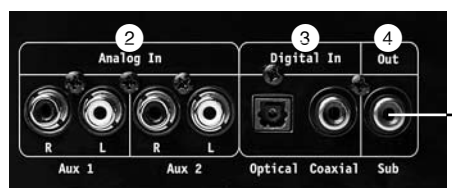
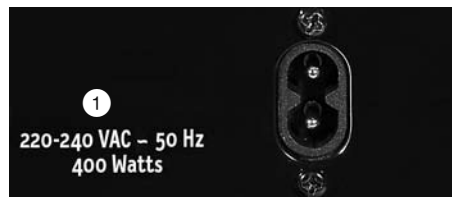
Mit dem Level-Regler justieren Sie die globale Ausgangslautstärke des Subwoofers. Bitte lesen Sie hierzu den Abschnitt »Pegeln des Subwoofers« auf Seite 12.

8 Power

Mit diesem Kippschalter wird der CB 50 SW ein- und ausgeschaltet.

9 Stromversorgung

Schließen Sie hier das passende Netzkabel an, um den CB 50 SW mit Strom zu versorgen.



Achtung

Das Cinebar 50 System erkennt selbstständig, ob der Subwoofer-Ausgang benutzt wird. Ist die Buchse belegt, wird der Klang entsprechend angepasst. Sofern Sie also den CB 50 SW einsetzen, sollten Sie diesen auch stets einschalten.

Hinweis

Für den Fall, dass Sie einen stärkeren Bass-effekt wünschen, können Sie alternativ auch einen größeren oder zweiten aktiven Subwoofer an den Subwoofer-Ausgang anschließen.

Zeichenerklärung



Das Blitzsymbol mit Pfeilspitze in einem gleichseitigen Dreieck weist den Benutzer auf das Vorhandensein einer nicht isolierten gefährlichen elektrischen Spannung innerhalb des Systemgehäuses hin, so dass die Gefahr von Stromschlägen besteht.



Das Ausrufezeichen in einem gleichseitigen Dreieck, wie es am Gerät angebracht ist, soll den Benutzer auf wichtige Bedienungs- und Wartungsanweisungen aufmerksam machen.



Dieses Produkt entspricht den Richtlinien des Rates der europäischen Gemeinschaft 2004/108/EC und 2006/95/EC



Das auf den Typenschildern bzw. Endstufen unserer Produkte aufgedruckte Mülltonnen-Symbol besagt, dass Lautsprecher Teufel die vorschriftsmäßige Entsorgung dieser Lautsprecher und Subwoofer nach dem Elektro- und Elektronikgerätegesetz sicherstellt.



Dieses Produkt entspricht laut Normen DIN EN 61140 (VDE 0140-1) und IEC 60417 der Schutzklasse II und benötigt zum Betrieb keinen Schutzkontaktstecker, sondern lediglich den beiliegenden Konturenstecker (2-polig). Das Gehäuse ist mit einer verstärkten oder doppelten Isolierung gegen Stromschlag versehen.

Hinweis

Die Trennvorrichtung dieses Gerätes ist der Netzstecker, diese Trennvorrichtung muss ohne Schwierigkeiten zugänglich sein.

Anschluss an Fernsehgerät und DVD-Player

Vor der Inbetriebnahme

Schalten Sie das Cinebar 50 System, den Fernseher und alle anderen verbundenen Komponenten immer aus, bevor Sie eine Änderung der Verkabelung vornehmen.

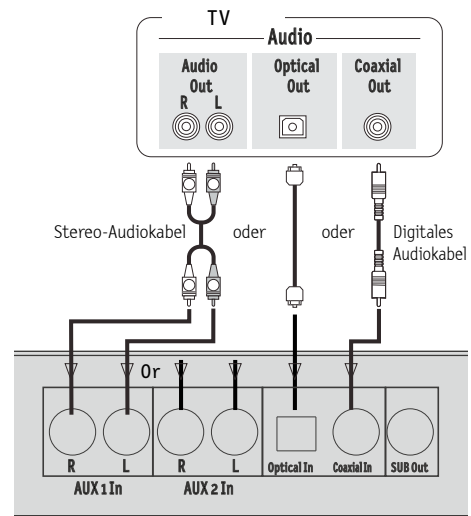
Hinweis

Wenn Sie den Fernsehton über das Cinebar 50 System wiedergeben, regeln Sie die Lautstärke am Fernsehgerät vollständig herunter. Dies gilt auch für Peripheriegeräte wie DVD-Player, bei denen Ton über das Fernsehgerät ausgegeben wird.

Anschluss an ein Fernsehgerät

Verbinden Sie den Tonausgang Ihres Fernsehers mit einem analogen Eingang der Cinebar 50 Einheit. Nutzen Sie hierfür gewöhnliche, hochwertige Cinchkabel. Sofern vorhanden, können Sie auch eine digitale Verbindung nutzen. Sollte Ihr Fernsehton aus einem externen Receiver stammen, so schließen Sie diesen stattdessen als Tonquelle an.

Für nähere Informationen zum Anschluss externer Komponenten an die Cinebar 50 Einheit, konsultieren Sie bitte die entsprechenden Handbücher dieser Produkte.



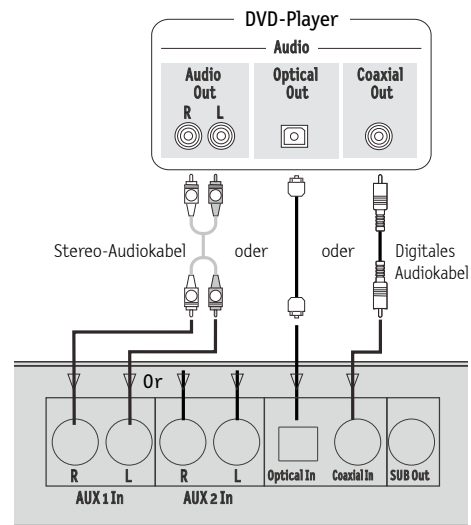
Hinweis

Entfernen die Abdeckkappe am Stecker und den Buchsen, bevor Sie das optische Kabel nutzen.

Anschluss an einen DVD-Player

Verbinden Sie den Tonausgang Ihres DVD-Players mit der Cinebar 50 Einheit. Wir empfehlen die Nutzung der digitalen Audioschnittstellen, da sie enkodierte Surroundformate übertragen können. Der DVD-Player muss für eine Bildwiedergabe zusätzlich mit dem Fernsehgerät verbunden werden.

Alternativ oder ergänzend zu einem DVD-Player finden an den freien Buchsen der Cinebar 50 Einheit auch Blu-ray Player, Spielekonsolen, CD-Player oder weitere Geräte Anschluss. Plattenspieler können jedoch, ohne externe Vorverstärker, nicht am Cinebar 50 System betrieben werden.



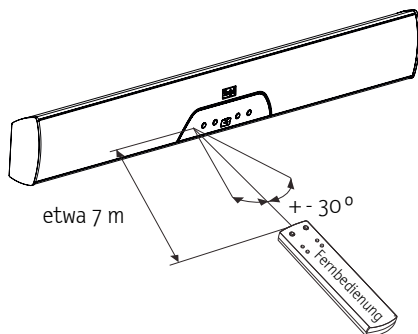
Fernbedienung CB 50 RC

Die Bedienung des Cinebar 50 Systems erfolgt vorrangig über die mitgelieferte Fernbedienung CB 50 RC. Das Gerätedisplay gibt Ihnen dabei auch aus der Entfernung eine lesbare Rückmeldung über den Status der gewählten Funktionen.



Funktionsbereich der Fernbedienung CB 50 RC

Richten Sie die Fernbedienung bei Benutzung stets auf den Empfangssensor am Cinebar 50.



① Standby

Schaltet das Gerät ein und aus.

② USB

Drücken Sie diesen Taster, um die Wiedergabe von USB-Speichermedien auszuwählen. Unterstützt werden die Dateiformate MP3 und WMA.

③ Mute

Schaltet die Tonwiedergabe ein und aus. Das Display zeigt die aktive Mute-Funktion an.

④ AUX 1/2

Drücken Sie diesen Taster, um die Audioeingänge Aux 1 und Aux 2 als Klangquelle auszuwählen. Ein wiederholter Druck auf diesen Taster wechselt zwischen den beiden Eingängen.

⑤ Opticial

Drücken Sie diesen Taster, um den optischen digitalen Audioeingang als Klangquelle auszuwählen.

⑥ Coaxial

Drücken Sie diesen Taster, um den koaxialen digitalen Audioeingang als Klangquelle auszuwählen.

⑦ ⑧ VOL +/-

Mit diesen beiden Tastern regeln Sie die Lautstärke.

⑨ Prev

Mit diesem Taster springen Sie bei der USB-Wiedergabe zurück zum Titelbeginn. Mit einem weiteren Tastendruck springen Sie an den Anfang des vorherigen Titels.

⑩ Next

Mit diesem Taster springen Sie bei der USB-Wiedergabe zum Beginn des folgenden Titels.

⑪ Play/Pause

Mit diesem Taster starten Sie die Wiedergabe von einem angeschlossenen USB-Medium, bzw. pausieren die Wiedergabe.

⑫ Sub +/-

Mit diesen beiden Tastern regeln Sie die Lautstärke des Subwoofer-Kanals.

⑬ Mode

Durch wiederholtes Drücken dieses Tasters wechseln Sie zwischen den verschiedenen Stereo-Betriebsarten.

⑭ Repeat

Mit diesem Taster können Sie einzelne oder sämtliche Titel bei der USB-Wiedergabe wiederholen, bzw. die Wiederholfunktion ausschalten.

⑮ Tone

Drücken Sie diesen Taster, um die Klangregelung für den Bass- und Höhenanteil bei der Musikwiedergabe zu steuern. Ein wiederholter Druck auf diesen Taster wechselt zwischen den Menüpunkten Bass und Treble.

⑯ EQ

Durch wiederholtes Drücken dieses Tasters wechseln Sie zwischen den verschiedenen EQ-Voreinstellungen.

Hinweis

Unter bestimmten Bedingungen kann die Fernbedienbarkeit des Cinebar 50 Systems beeinträchtigt werden.

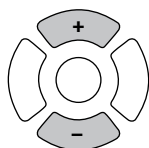
Mögliche Ursachen hierfür sind direkte Sonnlichteinstrahlung, starke künstliche Lichtquellen oder Infrarotlampen.

Anpassen der Lautstärke · Wahl der Klangquelle

Hinweis

Mit dem Mute-Taster auf der CB 50 RC können Sie die Tonwiedergabe jederzeit komplett unterbinden

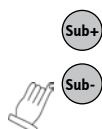
Anpassen der Lautstärke



Drücken Sie den (+)-Taster, um die Lautstärke zu erhöhen. Mit dem (-)-Taster reduzieren Sie die Lautstärke entsprechend. Alternativ können Sie auch die entsprechenden Bedienelemente an der Cinebar 50 Einheit nutzen (Vol +/-).

Bitte beachten Sie den unten stehenden Hinweise zur Pegelung des Subwoofers.

Subwoofer-Einstellung



Mit den Tastern Sub +/Sub - justieren Sie den Pegel des Subwoofers in einem Arbeitsbereich von plusminus 12 dB - das Display zeigt Ihnen den entsprechenden Wert an. Nutzen Sie diese Taster, um den Subwoofer an das aktuelle Klangprogramm anzupassen.



Hinweis

Je näher Sie den Subwoofer an einer Wand oder Raumecke platzieren, desto lauter wird die Bass-Wiedergabe hörbar sein.

Pegeln des Subwoofers

Da der Subwoofer über einen eigenen Pegelsteller verfügt, sollten Sie diesen in die Maximal-Position bringen. Ausgehend von dieser Position können Sie später über die Fernbedienung, entsprechend dem aktuellen Klangprogramm, eine Feinabstimmung vornehmen.

Gehen Sie wie folgt vor:

Stellen Sie zunächst den Subwoofer-Pegel über die Fernbedienung auf die Position »0« (siehe oben).

Geben Sie nun eine gut klingende CD über das Cinebar 50 System wieder. Regeln Sie dabei den Lautstärkereglern am CB 50 SW so weit, bis sich ein stimmiges Klangbild ergibt.

Hinweis

Für einen exakten Pegelabgleich empfehlen wir Ihnen den Online-Erwerb des Teufel-Schallpegelmessgeräts. Mit diesem Gerät und gängigen Testsignalen ermitteln Sie die genauen Ausgangspegel beider Schallquellen.

Wahl der Klangquelle



Das Cinebar 50 System kann zwischen fünf möglichen Klangquellen (Eingängen) wählen.

- ▶ Aux 1
- ▶ Aux 2
- ▶ Coaxial
- ▶ Optical
- ▶ USB

Die entsprechende Klangquelle wählen Sie entweder durch wiederholtes Drücken des Source-Tasters an der Cinebar 50 Einheit oder über die Fernbedienung CB 50 RC. Die Eingänge Coaxial, Optical und USB verfügen über eigene Taster. Aux 1/2 teilen sich einen Taster. Hier schalten Sie durch wiederholtes Drücken des Aux 1/2-Tastern zwischen den beiden Eingängen um.

Das Display an der Cinebar 50 Einheit zeigt Ihnen den jeweils gewählten Eingang.



Klangregelung · Moduseinstellung

Tone-Einstellung



Ein Druck auf den Tone-Taster verzweigt zur Klangregelung. Mit dem ersten Knopfdruck gelangen Sie zum Bass-Regler, dessen Arbeitsbereich Sie über die »+/-« Taster um plusminus 6 dB steuern können. Mit einem weiteren Knopfdruck gelangen Sie zur Treble-Steuerung des Höhenanteils. Auch hier justieren Sie den Wert über die »+/-« Taster um bis zu plusminus 6 dB. Das Display zeigt dabei jeweils den eingestellten Wert an.

BASS 2

TRE -1

EQ-Einstellung



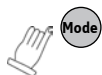
Mehrfaches Drücken des EQ-Tasters erlaubt Ihnen, zwischen den Klangvoreinstellungen »Flat«, »Rock«, »Pop«, »Classic« und »Jazz« umzuschalten. Der entsprechende Modus wird auf dem Bildschirm angezeigt.

ROCK

Hinweis

Beim Umschalten der Betriebsart (Mode) sowie der Klangeinstellung (EQ) kommt es während der Wiedergabe beim Umschalten zu einer kurzen Umschaltpause.

Mode-Einstellung



Drücken Sie während der Wiedergabe den Mode-Taster, um die gewünschte Stereobetriebsart auszuwählen. Wiederholtes Drücken schaltet zwischen den Modi »Reference«, »Stereo« und »Wide« (Voreinstellung), um. Der entsprechende Modus wird am Gerät angezeigt. Wählen Sie »Stereo« für eine konventionelle Zweikanalwiedergabe. Bei »Reference« und »Wide« handelt es sich um alternative Betriebsarten mit einer virtuellen Surroundwiedergabe.

WIDE

Wiedergabe von USB-Datenträgern



Durch Drücken des USB-Tasters wählen Sie ein USB-Medium als Klangquelle aus. Unterstützt werden USB-Sticks bis zu einer Kapazität von 8 GB sowie Festplatten bis 160 GB. Der Datenträger muss im FAT16/32-Format formatiert sein. Gelesen werden MP3- und WMA-Dateien, nicht jedoch das WAV-Format. Unterordner werden auf dem USB-Medium erkannt. Das Abspielen bzw. das Anwählen der Titel erfolgt dabei entsprechend der Dateihierarchie und innerhalb einer Dateiebene alphabetisch. Je nach USB-Medium und der darauf enthaltenen Menge an MP3/WMA-Dateien kann der Einlesevorgang eine Weile dauern. Das Display weist auf den Einlesevorgang mit der Meldung »Loading« hin.

Hinweis

Wenn Sie bei angewähltem USB-Eingang ein USB-Medium einstecken, wird im Display die Meldung »Loading« angezeigt. Anschließend beginnt die automatische Wiedergabe des ersten Titels. Gleiches gilt, wenn Sie bei eingestecktem USB-Medium das Cinebar 50 System einschalten und zuletzt der USB-Eingang angewählt war.

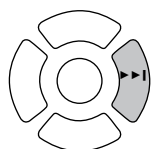


Die Wiedergabe starten Sie mit dem Play-Taster, der auch als Pause-Taster fungiert. Das Display zeigt die aktuell gewählte Titelnummer sowie die bislang vergangene Spielzeit. Ergänzend zeigt das Display kleine Symbole für die Wiedergabe- und Pausefunktion sowie ein MP3-Symbol.

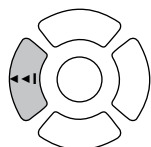


Titelanwahl

Nutzen Sie die Taster »Prev« und »Next«, um Titel auszuwählen.

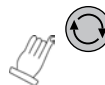


Mit Druck auf den Taster »Next« springen Sie zum Beginn des nächsten Titels.



Mit Druck auf »Prev« wählen Sie zunächst den Beginn des laufenden Titels und, beim nächsten Tastendruck, den Beginn des vorherigen Titels.

Die Wiederholen-Funktion



Drücken Sie den Repeat-Taster, um die Wiederholfunktion ein- bzw. auszuschalten. Sie haben die Wahl zwischen keiner Wiederholung, der Wiederholung des laufenden Titels oder der Wiederholung aller Titel. Das Display zeigt Ihnen den ausgewählten Modus:

- ▶ Re Off keine Wiederholung
- ▶ Re 1 der aktuelle Titel wird wiederholt
- ▶ Re All sämtliche Titel werden wiederholt



Sollten Sie auf ein Problem stoßen, überprüfen Sie bitte die folgenden Hinweise, bevor Sie sich an unseren Service wenden.

Kein Strom

- ▶ Bitte überprüfen Sie, ob der Netzstecker in die zugehörige Stromdose eingesteckt ist.
- ▶ Überprüfen Sie, ob der entsprechende Stromkreis eingeschaltet ist.

Keine oder fehlerhafte Tonausgabe

- ▶ Sie haben möglicherweise eine inkompatible Disc eingelegt. Legen Sie testweise eine Audio-CD in ihr Wiedergabegerät ein und wählen mit der Fernbedienung den entsprechenden Eingang.
- ▶ Überprüfen Sie, ob Fernseher und Cinebar 50 eingeschaltet sind und auf die richtige Programmquelle eingestellt sind.
- ▶ Überprüfen Sie die Kabelverbindung zwischen Fernseher, Player und Cinebar 50.
- ▶ Überprüfen Sie, ob die Mute-Funktion aktiviert wurde.
- ▶ Überprüfen Sie, ob der Subwoofer eingeschaltet ist.
- ▶ Das USB-Medium wird nicht erkannt oder enthält keine lesbaren Daten. Versuchen Sie zunächst, andere Titel abzuspielen oder ein anderes Medium.
- ▶ Feuchtigkeit könnte im Gerät kondensiert sein. Entfernen Sie das USB-Medium und lassen Sie das Gerät ein- bis zwei Stunden eingeschaltet.

Fehlfunktion

- ▶ Sollte eine Fehlfunktion mit dem Cinebar 50 System auftreten, so trennen Sie das Gerät bitte für mindestens 30 Minuten von der Stromversorgung. Anschließend schalten Sie die Cinebar 50 Einheit wieder ein. Die interne Restore-Funktion sollte für einen Reset sorgen.

Keine Surroundwiedergabe

- ▶ Die Übertragung surroundkodierter Daten erfordert eine digitale Verbindung mit der Cinebar 50 Einheit.
- ▶ Überprüfen Sie, ob die Betriebsart auf »Reference« bzw. »Wide« ausgewählt ist (Mode-Taster).
- ▶ Nicht jede DVD enthält Surroundton. Legen Sie testweise eine andere DVD ein.

Die Fernbedienung funktioniert nicht

Prüfen Sie zunächst, ob die eingelegten Batterien noch geladen sind und ersetzen diese gegebenenfalls.

- ▶ Richten Sie die Fernbedienung auf den Sensor der Cinebar 50 Einheit.
- ▶ Stellen Sie sicher, dass sich keine Hindernisse zwischen Fernbedienung und Cinebar 50 Einheit befinden. Entfernen Sie diese gegebenenfalls.
- ▶ Überprüfen Sie, ob die Batterien der Fernbedienung mit der richtigen Polung eingelegt wurden.
- ▶ Überprüfen Sie, ob die Batterien ausgelaufen sind.
- ▶ Überprüfen Sie, ob sich in unmittelbarer Nähe Fluoreszenzlampen befinden.

Das Gerät reagiert nicht auf Eingabebefehle

Bitte schalten Sie das Gerät auf Standby und wieder an. Sollte dies nicht helfen, schalten Sie das System komplett aus und wieder an. Hierzu schalten die Cinebar 50 Einheit auf Standby. Nun schalten Sie den Subwoofer aus und trennen die Stromversorgung an der Cinebar 50 Einheit. Gehen Sie umgekehrt vor, um das System wieder einzuschalten.

Der USB-Stick wird nicht erkannt

Aufgrund der extremen Vielfalt an USB-Sticks auf dem Markt kann eine einhundertprozentige Kompatibilität erfahrungsgemäß nicht durchgängig gesichert sein. Die besten Erfahrungen haben wir in verschiedenen Testverfahren mit modernen USB-Speichersticks gemacht, die auf dem USB 2-Standard basieren.

Keine oder verrauschte MP3-Wiedergabe

- ▶ Sollten auf dem gleichen Datenträger Programm- und MP3-Dateien miteinander vermischt vorliegen, so kann dieses zu einer verrauschten Wiedergabe führen oder die Wiedergabe blockieren.
- ▶ Überprüfen Sie, ob es sich bei den Dateien auf der Disc durchweg um MP3-Dateien handelt. Überspringen Sie gegebenenfalls Dateien und versuchen das Playback anderer MP3s.

Technische Beschreibung und Bedienungsanleitung Cinebar 50

Bitte notieren Sie sich die auf einem Aufkleber am Karton befindliche Seriennummer (z.B. SY05007200216A)) zusammen mit der Rechnungsnummer hier:

Meine RECHNUNGSNUMMER lautet:

.....

Meine SERIENNUMMER lautet:

.....

Diese Seriennummer und die Rechnungsnummer erleichtern uns im Servicefall eine zügige Bearbeitung Ihres Anliegens.

Teufel

Bei Fragen, Anregungen oder Kritik wenden Sie sich bitte an unseren Service:

Lautsprecher Teufel GmbH

Gewerbehof Bülowbogen · Bülowstraße 66
10783 Berlin · Germany

Tel.: +49(30) 30 09 30 0

Fax: +49(30) 30 09 30 30
www.teufel.de

Alle Angaben ohne Gewähr. Technische Änderungen, Tippfehler und Irrtum vorbehalten. Die Angaben zu Gewicht und Abmessungen sind ungefähre Angaben.