

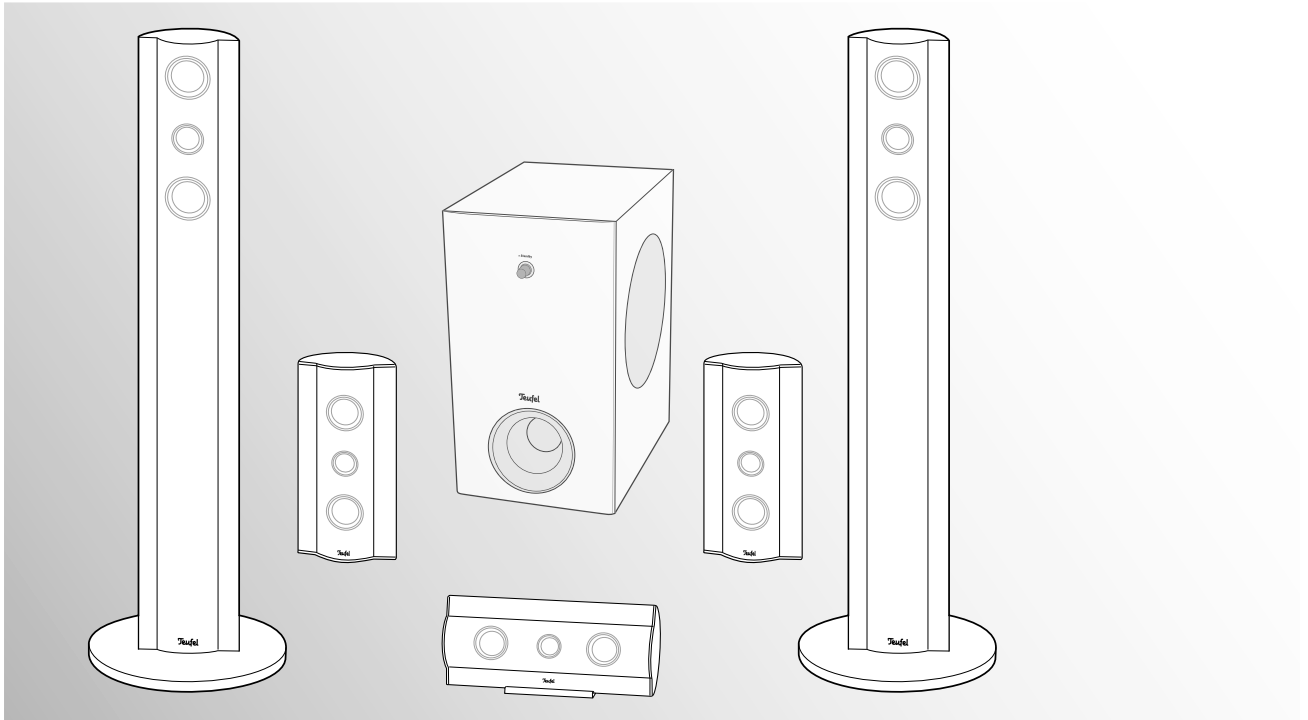


## **Columa 100**

**Aktiv Subwoofer US 5108/1**

***Teufel***

## Technische Beschreibung und Bedienungsanleitung



# Columa 100

**5.1-Heimkino-Lautsprecher-Set**  
**Bedienungsanleitung Satelliten-Lautsprecher**

**Teufel**

# Inhalt

Lieferumfang .....	2
Allgemeine Hinweise und Informationen .....	3
Sicherheitshinweise .....	4
Aufstellen .....	5
Montage .....	5
Anschluss und Einstellungen .....	6
Hilfe bei Störungen .....	7
Reinigung und Pflege .....	8
Umweltschutz .....	8
Technische Daten .....	8

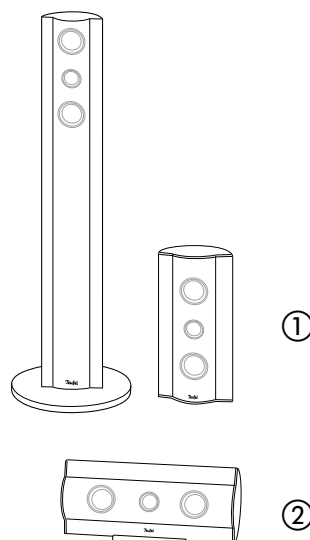
## Lieferumfang

- ① 4 x Satelliten-Lautsprecher abhängig vom bestellten Set sind das
- 4 Stand-Lautsprecher (mit je einer Grundplatte und drei Befestigungsschrauben)
  - oder
  - je 2 Satelliten- und 2 Stand-Lautsprecher

- ② 1 x Center-Lautsprecher

Der passende Aktiv-Subwoofer dieses 5.1-Heimkino-Lautsprecher-Sets befindet sich in einem separaten Karton.

- Prüfen Sie, ob die Lieferung vollständig und unbeschädigt ist.
- Sollte die Lieferung unvollständig sein oder Transportschäden aufweisen, nehmen Sie den Artikel nicht in Betrieb, sondern wenden Sie sich bitte an unseren Service (siehe Seite 3).



# Allgemeine Hinweise und Informationen

## Zur Kenntnisnahme

Die Informationen in diesem Dokument können sich ohne vorherige Ankündigung ändern und stellen keinerlei Verpflichtung seitens der Lautsprecher Teufel GmbH dar. Ohne vorherige schriftliche Genehmigung der Lautsprecher Teufel GmbH darf kein Teil dieser Bedienungsanleitung vervielfältigt, in irgendeiner Form oder auf irgendeine Weise elektronisch, mechanisch, durch Fotokopien oder durch Aufzeichnungen übertragen werden.

© Lautsprecher Teufel GmbH  
Version 1.0  
April 2010

## Originalverpackung

Falls Sie das achtwöchige Rückgaberecht in Anspruch nehmen wollen, müssen wir Sie bitten, die Verpackung unbedingt aufzubewahren. Wir können die Lautsprecher nur MIT ORIGINAL-VERPACKUNG zurücknehmen. Leerkartons sind nicht erhältlich!

## Reklamation

Im Falle einer Reklamation benötigen wir zur Bearbeitung unbedingt folgende Angaben:

### 1. Rechnungs-Nummer

Zu finden auf dem Kaufbeleg (der dem Produkt beiliegt) oder der Auftragsbestätigung, die Sie als PDF-Dokument erhalten haben, z. B. 4322543

### 2. Serien-Nummer bzw. Los-Nummer

Zu finden auf der Rückseite des Gerätes,  
z. B. Serien-Nr.: CL30000240129A-123.

Vielen Dank für Ihre Unterstützung!

## Kontakt

Bei Fragen, Anregungen oder Kritik wenden Sie sich bitte an unseren Service:

Lautsprecher Teufel GmbH  
Gewerbehof Bülowbogen · Bülowstraße 66  
10783 Berlin (Germany)

**Tel.: +49 (0)30 / 300 9 300**

**Fax: +49 (0)30 / 300 930 930**

**www.teufel.de**

## Bestimmungsgemäßer Gebrauch

Verwenden Sie die Lautsprecher ausschließlich wie in dieser Bedienungsanleitung beschrieben. Jede andere Verwendung gilt als nicht bestimmungsgemäß und kann zu Sach- oder sogar zu Personenschäden führen. Der Hersteller übernimmt keine Haftung für Schäden, die durch nicht bestimmungsgemäßen Gebrauch entstanden sind.

Das Gerät ist zum Einsatz im privaten Bereich bestimmt.



Bevor Sie die Lautsprecher in Betrieb nehmen, lesen Sie bitte zuerst die Sicherheitshinweise und die Bedienungsanleitung aufmerksam durch.

Nur so können Sie alle Funktionen sicher und zuverlässig nutzen.

Heben Sie die Bedienungsanleitung gut auf und übergeben Sie sie auch an einen möglichen Nachbesitzer.

# Sicherheitshinweise

## Signalsymbole

Folgende Signalsymbole finden Sie in dieser Anleitung:

---

**Gefahr Hohes Risiko!**

Missachtung der Warnung kann Schaden für Leib und Leben verursachen.

---

**Achtung Mittleres Risiko!**

Missachtung der Warnung kann einen Sachschaden verursachen.



---

**Geringes Risiko!**

Sachverhalte, die beim Umgang mit dem Gerät beachtet werden sollten.

---

## Sicherheitshinweise

---

**Gefahr Gefahren für Kinder!**

Kinder können sich beim Spielen in der Verpackungsfolie verfangen und darin ersticken.

- Lassen Sie Kinder nicht mit dem Gerät und den Verpackungsfolien spielen. Es besteht Erstickungsgefahr.
  - Achten Sie darauf, dass Kinder keine kleinen Teile aus dem Gerät entnehmen oder vom Gerät abziehen (z. B. Bedientöpfe oder Steckeradapter). Sie könnten die Teile verschlucken und daran ersticken. Lassen Sie Kinder niemals unbeaufsichtigt elektrische Geräte benutzen.
- 

---

**Gefahr Gefahr für das Gehör!**

Hohe Lautstärke kann zu Gehörschäden führen. Speziell wenn der Subwoofer beim Einschalten auf voller Lautstärke steht, kann plötzlich ein sehr hoher Schalldruck entstehen. Neben organischen Schäden können dadurch auch psychologische Folgen auftreten. Besonders gefährdet sind Kinder und Haustiere.

- Stellen Sie den Lautstärkeregler Ihres Signalquellgerätes auf einen niedrigen Pegel ein.
  - Halten Sie bei hohen Lautstärken immer einen gewissen Abstand zum Gerät und nie Ihre Ohren direkt an den Lautsprecher.
  - Beugen Sie Gesundheitsschäden vor und vermeiden Sie dauerhaftes Hören mit hoher Lautstärke.
- 

---

**Gefahr Verletzungs- / Beschädigungsgefahr!**

Ein mangelhafter Aufstellungsort kann Schäden verursachen.

- Verwenden Sie die Geräte nicht unbefestigt in Fahrzeugen, an labilen Standorten, auf wackeligen Stativen oder Möbeln, an unterdimensionierten Halterungen etc. Die Lautsprecher könnten um- oder herunterfallen und Personenschäden verursachen oder selbst beschädigt werden.
  - Stellen Sie die Lautsprecher so auf, dass sie nicht unbeabsichtigt umgestoßen werden können und die Kabel keine Stolperfallen bilden.
  - Sorgen Sie dafür, dass eine eventuelle Wandmontage fachmännisch durchgeführt wird.
  - Verwenden Sie zur Befestigung nur geeignete Wandhalter. Vergewissern Sie sich der Tragfähigkeit der Wände.
  - Stellen Sie das Gerät nicht in der Nähe von Wärmequellen auf (z. B. Heizkörper, Öfen, sonstige wärmespendende Geräte, wie Verstärker etc.).
- 

---

**Achtung Brandgefahr!**

Unsachgemäßer Umgang mit dem Gerät kann zu Beschädigung oder zum Brand führen.

- Stellen Sie keine offenen Brandquellen wie brennende Kerzen oder Ähnliches auf das Gerät.
  - Sorgen Sie für ausreichende Lüftung.
  - Setzen Sie das Gerät nicht der direkten Sonne aus.
  - Verwenden Sie das Gerät nur in Innenräumen.
  - Betreiben Sie das Gerät nicht in Feuchträumen, und schützen Sie es vor Tropf- und Spritzwasser. Achten Sie auch darauf, dass keine Vasen oder andere mit Flüssigkeit gefüllten Gefäße auf dem Gerät oder in dessen Nähe stehen, damit keine Flüssigkeit in das Gehäuse gelangt.
-

# Aufstellen

## Hinweise zum Aufstellungsort

- Wählen Sie einen stabilen, ebenen Untergrund bzw. eine geeignete Wand.
- Sorgen Sie für eine trockene, staubfreie Umgebung.
- Vermeiden Sie die Nähe von Wärmequellen und direkte Sonneneinstrahlung.
- Stellen Sie keine schweren Gegenstände auf die Kabel oder die Lautsprecher.

## Center-Lautsprecher

- Den Center-Lautsprecher stellen Sie mittig direkt unter oder neben dem Bildschirm bzw. der Leinwand auf.

## Front-Lautsprecher

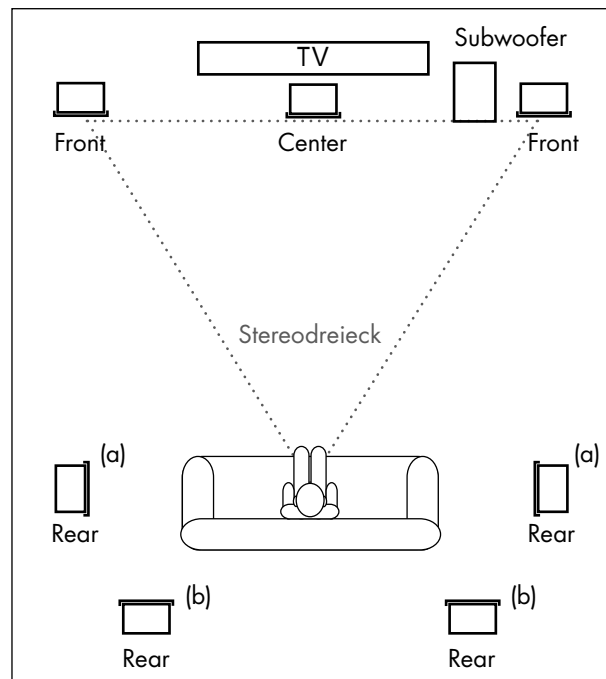
- Die Front-Lautsprecher werden rechts und links vom Bildschirm aufgestellt oder in einer Höhe von ca. 80 cm bis 160 cm aufgehängt.
- Sie sollten etwa in einer Linie mit dem Center-Lautsprecher stehen und mit dem Zuhörer ein möglichst gleichseitiges Dreieck bilden – das sogenannte Stereodreieck (Entfernung zum Hörer = Entfernung zwischen den Lautsprechern).
- Die Lautsprecher sollten gerade in den Raum oder leicht auf den Zuhörer ausgerichtet sein.

## Rear-Lautsprecher

- Die Rear-Lautsprecher werden seitlich (a) oder rückwärtig (b) vom Zuhörer in einer Höhe von 1,20 m bis 2,10 m aufgestellt oder aufgehängt.
- Der Abstand zum Zuhörer sollte mindestens 100 cm betragen.

## Subwoofer

- Die Position des Subwoofers ist frei wählbar und beeinflusst die übrigen Lautsprecher nicht. Ideal ist häufig ein Standort zwischen den Front-Lautsprechern.

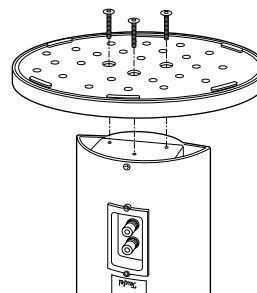


# Montage

## Montage der Grundplatte

Zur Montage der Grundplatte an die Stand-Lautsprecher benötigen Sie einen Kreuzschlitzschraubendreher der Größe 0.

Befestigen Sie die Grundplatte mit drei der mitgelieferten Schrauben am unteren Ende des Stand-Lautsprechers (siehe Grafik). Achten Sie darauf, dass die Schrauben genau gerade in den Gewindebohrungen des Lautsprechers sitzen und ziehen Sie die Schrauben nicht zu fest an.



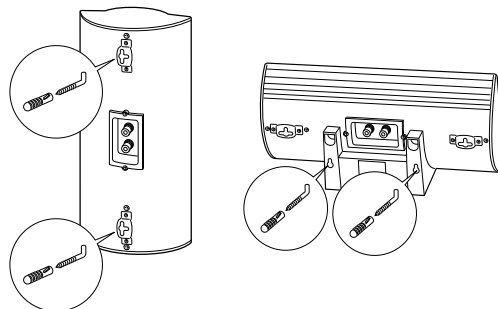
## Wandmontage

### Gefahr Beschädigungsgefahr!



Ein mangelhafter Aufstellungsort kann Schäden verursachen.

- Sorgen Sie dafür, dass eine eventuelle Wandmontage fachmännisch durchgeführt wird.
  - Verwenden Sie zur Befestigung nur geeignete Wandhalter. Vergewissern Sie sich der Tragfähigkeit der Wände.
- 
- Die Satelliten-Lautsprecher können Sie mithilfe der Halterungen an der Lautsprecherrückseite an einer Wand aufhängen oder an einen Standfuß anschrauben.
  - Speziell auf unsere Lautsprecher abgestimmtes Montagematerial (Kabel, Standfüße, Wandhalter und Resonanzdämpfer) erhalten Sie in unserem Webshop ([www.teufel.de](http://www.teufel.de)) im Bereich „Zubehör“.
  - Den Center-Lautsprecher können Sie aufstellen oder mit seiner Halteschale an der Wand befestigen.



## Anschluss und Einstellungen

### Gefahr Verletzungs- / Beschädigungsgefahr!



Verlegen Sie die Kabel so, dass sie keine Stolperfallen bilden.

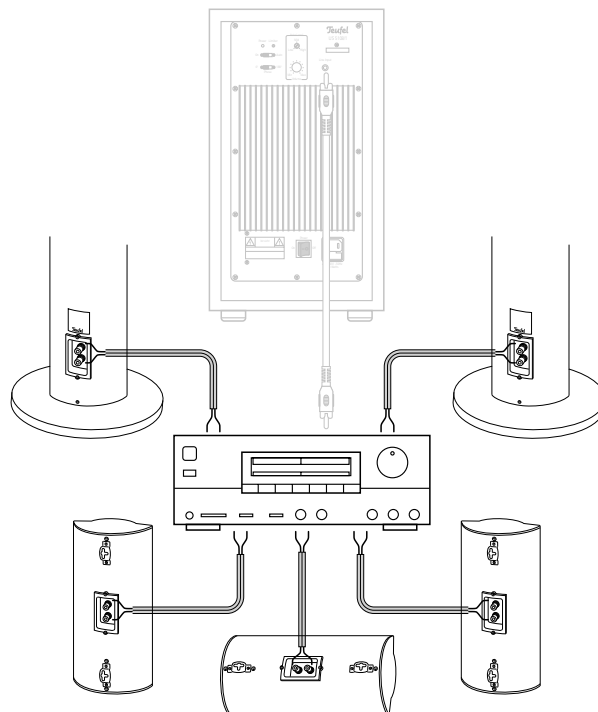
### Satelliten-Lautsprecher

- Ziehen Sie den Netzstecker Ihres AV-Receiver aus der Steckdose.
- Verlegen Sie Lautsprecherkabel von Ihrem AV-Receiver zu jedem der Lautsprecher. Dieses Kabel sollte hochwertige Lautsprecher-Doppellitze mit gekennzeichneten Adern sein. Der Querschnitt sollte mindestens 1,5 mm<sup>2</sup> betragen.
- An der Rückseite der Satelliten-Lautsprecher befindet sich jeweils ein Anschlussterminal mit zwei Klemmen. Hier können Sie die Lautsprecherkabel mittels Bananensteckern oder direkt anschließen. Wir beschreiben hier nur den direkten Anschluss.
- Die Klemmen sind jeweils rot (+) und schwarz (-) markiert.

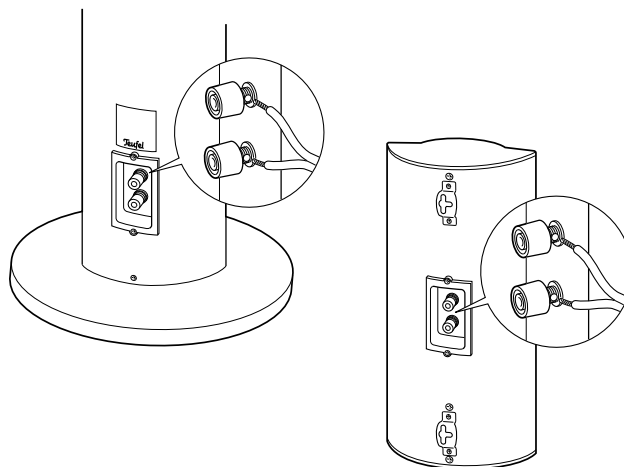
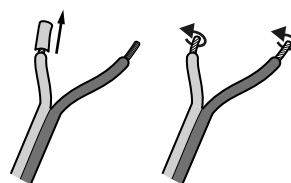


### Achten Sie auf die korrekte Polung!

Verbinden Sie jeweils die Klemmen mit gleicher Farbe. Ansonsten leidet die Klangqualität. Die Lautsprecheranschlüsse Ihres AV-Receiver sollten ähnlich markiert sein. Die Adern der Lautsprecherkabel sind durch unterschiedliche Farben oder Formen markiert.



1. Teilen Sie die Litze an beiden Enden auf etwa 30 mm und entfernen Sie jeweils ca. 10 mm der Isolierung.
2. Verdrehen Sie die abisolierten Litzenenden, damit kein Draht heraussteht.
3. Drehen Sie die Anschlussklemme gegen den Uhrzeigersinn los.
4. Führen Sie das abisolierte Kabelende in das nun sichtbare Loch ein. Drehen Sie die Klemme im Uhrzeigersinn zu. Damit ist das Kabel festgeklemmt.
5. Schließen Sie so alle Kabel an den Satelliten an.
6. Schließen Sie die Lautsprecherkabel an Ihren AV-Receiver an. Hinweise dazu sollten Sie in der Gebrauchsanleitung des Gerätes finden.



#### Subwoofer

- Schließen Sie den Subwoofer an wie in der dazugehörigen Bedienungsanleitung beschrieben.

#### Trennfrequenz

- Die optimale Trennfrequenz für das Columa-100-System beträgt 150Hz. Stellen Sie an Ihrem AV-Verstärker möglichst diesen Wert ein.

## Hilfe bei Störungen

Die folgenden Hinweise sollen Ihnen helfen, Störungen zu beseitigen. Sollte dies nicht gelingen, nehmen Sie bitte Kontakt mit unserer Hotline auf (siehe Seite 3). Beachten Sie die Garantiehinweise.

Störung	Mögliche Ursache	Abhilfe
Die Wiedergabe ist ver-rauscht.	Grundsätzlich ist das System sehr rausch-arm. Meist „entlarvt“ das im Hochtonbe-reich sehr gut auflösende Boxensystem die mangelhafte Qualität einer Signalquelle (z. B. von MP3-Dateien).	Sorgen Sie dafür, dass von der Quelle ein einwandfreies Signal gesendet wird.
Der Klang wirkt flau.	Lautsprecher verpolt angeschlossen.	Prüfen Sie den korrekten Anschluss der Laut-sprecherkabel aller Satelliten.



## Reinigung und Pflege

Reinigen Sie die Lautsprecher regelmäßig mit einem weichen, leicht angefeuchteten Microfasertuch. Beachten Sie dabei bitte unbedingt die folgenden Hinweise:

- Verwenden Sie möglichst nur klares Wasser ohne Reinigungszusätze. Bei hartnäckigen Flecken können Sie mildes Seifenwasser verwenden.
- Auf keinen Fall dürfen scharfe Reiniger, Spiritus, Verdünner, Benzin oder Ähnliches für die Reinigung verwendet werden.

## Umweltschutz

### Entsorgung des Gerätes



#### **Altgeräte dürfen nicht in den Hausmüll!**

Sollte das Gerät einmal nicht mehr benutzt werden können, so ist jeder Verbraucher gesetzlich verpflichtet, Altgeräte getrennt vom Hausmüll z. B. bei einer Sammelstelle seiner

Gemeinde/ seines Stadtteils abzugeben. Damit wird gewährleistet, dass die Altgeräte fachgerecht verwertet und negative Auswirkungen auf die Umwelt vermieden werden. Deshalb sind Elektrogeräte mit dem abgebildeten Symbol gekennzeichnet.

## Technische Daten

### Satelliten- und Center-Lautsprecher

Impedanz: 4–8 Ohm  
Maße (B x H x T): 16,4 x 35 x 8,6 cm  
Nettogewicht: 1,5 kg

### Stand-Lautsprecher

Impedanz: 4–8 Ohm  
Maße (B x H x T): 16,4 x 108 x 8,6 cm  
Nettogewicht: 4,7 kg

Technische Änderungen vorbehalten!



Dieses Produkt entspricht den Richtlinien des Rates der Europäischen Gemeinschaft 2004/108/EC und 2006/95/EC

# Teufel

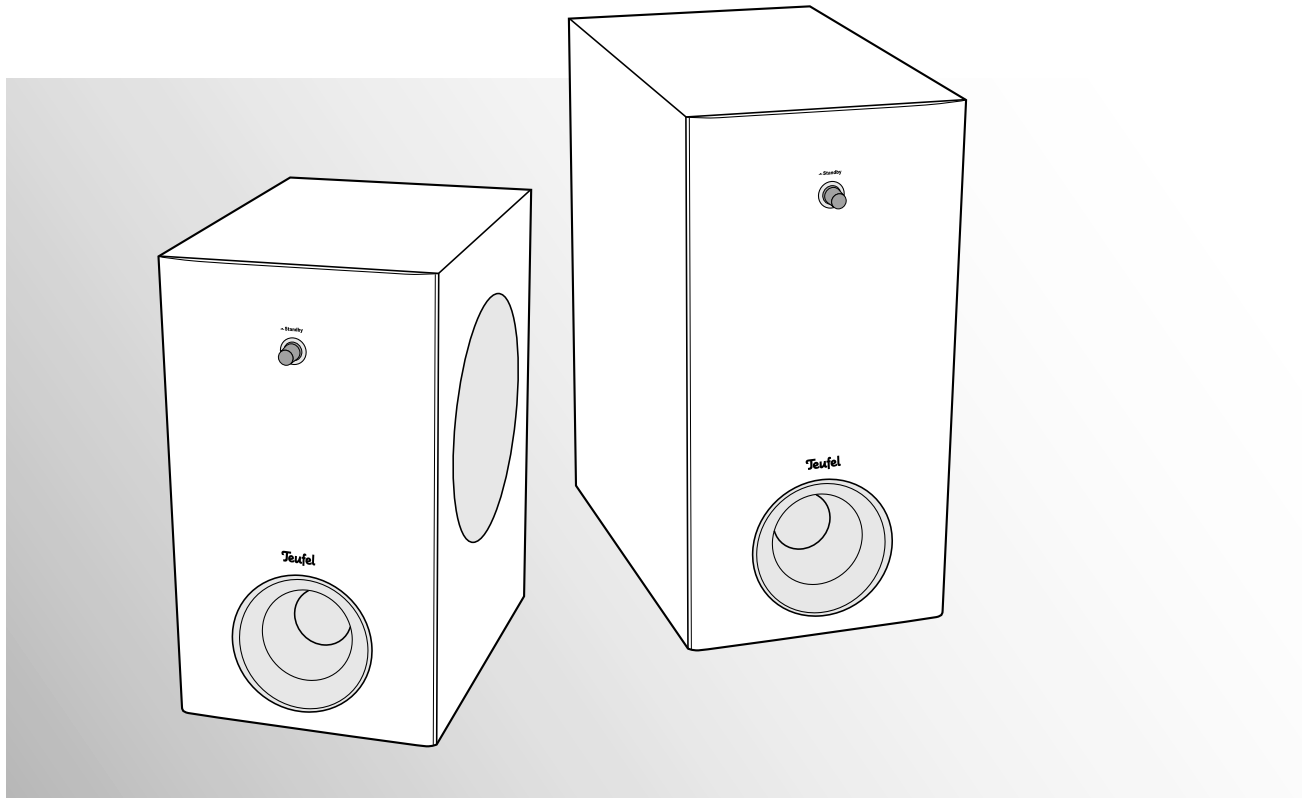
Bei Fragen, Anregungen oder Kritik wenden Sie sich bitte an unseren Service:

**Lautsprecher Teufel GmbH**  
Gewerbehof Bülowbogen - Aufgang D1  
Bülowstr. 66, 10783 Berlin (Germany)

Tel.: +49 (9)30 / 300 9 300  
Fax: +49 (0)30 / 300 930 930  
www.teufel.de

Alle Angaben ohne Gewähr.  
Technische Änderungen, Tippfehler  
und Irrtum vorbehalten.

## Technische Beschreibung und Bedienungsanleitung



# Aktiv-Subwoofer

US 5108/1

US 5110/1

**Teufel**

<b>Allgemeine Hinweise und Informationen</b> .....	<b>3</b>
Zur Kenntnisnahme .....	3
Originalverpackung .....	3
Reklamation .....	3
Kontakt .....	3
Bestimmungsgemäßer Gebrauch .....	3
<b>Sicherheitshinweise</b> .....	<b>4</b>
Signalsymbole .....	4
Sicherheitshinweise .....	4
<b>Lieferumfang, Bedienelemente und Anschlüsse</b> .....	<b>5</b>
Lieferumfang .....	5
Bedienelemente und Anschlüsse .....	5
Subwoofer-Rückseite .....	5
<b>Anschluss und Betrieb</b> .....	<b>6</b>
Signalanschluss .....	6
Netzanschluss .....	6
Automatisches Ein-/Ausschalten .....	6
Eingangsempfindlichkeit der Einschaltautomatik ändern .....	6
<b>Hilfe bei Störungen</b> .....	<b>7</b>
<b>Reinigung und Pflege</b> .....	<b>7</b>
<b>Umweltschutz</b> .....	<b>8</b>
Entsorgung des Gerätes .....	8
<b>Technische Daten</b> .....	<b>8</b>

# Allgemeine Hinweise und Informationen

## Zur Kenntnisnahme

Die Informationen in diesem Dokument können sich ohne vorherige Ankündigung ändern und stellen keinerlei Verpflichtung seitens der Lautsprecher Teufel GmbH dar. Ohne vorherige schriftliche Genehmigung der Lautsprecher Teufel GmbH darf kein Teil dieser Bedienungsanleitung vervielfältigt, in irgendeiner Form oder auf irgendeine Weise elektronisch, mechanisch, durch Fotokopien oder durch Aufzeichnungen übertragen werden.

© Lautsprecher Teufel GmbH  
Version 1.0  
Mai 2010

## Originalverpackung

Falls Sie das achtwöchige Rückgaberecht in Anspruch nehmen wollen, müssen wir Sie bitten, die Verpackung unbedingt aufzubewahren. Wir können die Lautsprecher nur MIT ORIGINAL-VERPACKUNG zurücknehmen. Leerkartons sind nicht erhältlich!

## Reklamation

Im Falle einer Reklamation benötigen wir zur Bearbeitung unbedingt folgende Angaben:

### 1. Rechnungs-Nummer

Zu finden auf dem Kaufbeleg (der dem Produkt beiliegt) oder der Auftragsbestätigung, die Sie als PDF-Dokument erhalten haben, z. B. 4322543

### 2. Serien-Nummer bzw. Los-Nummer

Zu finden auf der Rückseite des Gerätes,  
z. B. Serien-Nr.: CL30000240129A-123.

Vielen Dank für Ihre Unterstützung!

## Kontakt

Bei Fragen, Anregungen oder Kritik wenden Sie sich bitte an unseren Service:

Lautsprecher Teufel GmbH  
Gewerbehof Bülowbogen · Bülowstraße 66  
10783 Berlin (Germany)

**Tel.: +49 (0)30 / 300 9 300**

**Fax: +49 (0)30 / 300 930 930**

**www.teufel.de**

## Bestimmungsgemäßer Gebrauch

Verwenden Sie das Gerät ausschließlich wie in dieser Bedienungsanleitung beschrieben. Jede andere Verwendung gilt als nicht bestimmungsgemäß und kann zu Sach- oder sogar zu Personenschäden führen.

Der Hersteller übernimmt keine Haftung für Schäden, die durch nicht bestimmungsgemäßen Gebrauch entstanden sind.

Das Gerät ist zum Einsatz im privaten Bereich bestimmt.



Bevor Sie das Gerät in Betrieb nehmen, lesen Sie bitte zuerst die Sicherheitshinweise und die Bedienungsanleitung aufmerksam durch. Nur so können Sie alle Funktionen sicher und zuverlässig nutzen. Heben Sie die Bedienungsanleitung gut auf und übergeben Sie sie auch an einen möglichen Nachbesitzer.

# Sicherheitshinweise

## Signalsymbole

Folgende Signalsymbole finden Sie in dieser Anleitung:

### **Gefahr Hohes Risiko!**



Missachtung der Warnung kann Schaden für Leib und Leben verursachen.

### **Achtung Mittleres Risiko!**



Missachtung der Warnung kann einen Sachschaden verursachen.



### **Geringes Risiko!**

Sachverhalte, die beim Umgang mit dem Gerät beachtet werden sollten.

## Sicherheitshinweise

### **Gefahr Stromschlag-Gefahr!**



Fehlerhafte Elektroinstallation oder zu hohe Netzspannung kann zu elektrischem Stromschlag führen.

- Das Gerät ist ausschließlich für eine Netzspannung von 220V – 240V~ / 50Hz geeignet.
- Ziehen Sie sofort den Netzstecker und betreiben Sie das Gerät nicht, wenn dessen Gehäuse oder die Netzanschlussleitung defekt ist oder andere sichtbare Schäden aufweist.
- Wenn das Gerät Rauch entwickelt, verbrannt riecht oder ungewohnte Geräusche von sich gibt, trennen Sie es sofort vom Netz, und nehmen Sie es nicht mehr in Betrieb.
- Öffnen Sie niemals das Gehäuse des Geräts. Die Instandsetzung des Geräts darf nur von einem autorisierten Fachbetrieb vorgenommen werden. Dabei dürfen ausschließlich Teile verwendet werden, die den ursprünglichen Gerätedaten entsprechen. In diesem Gerät befinden sich elektrische und mechanische Teile, die zum Schutz gegen Gefahrenquellen unerlässlich sind.
- Stecken Sie keine Gegenstände durch die Lüftungsschlitze in das Gehäuse.
- Verwenden Sie das Gerät nur in Innenräumen.
- Betreiben Sie das Gerät nicht in Feuchträumen, und schützen Sie es vor Tropf- und Spritzwasser. Achten Sie auch darauf, dass keine Vasen oder andere mit Flüssigkeit gefüllten Gefäße auf dem Gerät oder in dessen Nähe stehen, damit keine Flüssigkeit in das Gehäuse gelangt. Falls doch Wasser oder andere Fremdkörper eindringen, ziehen Sie sofort den Netzstecker und nehmen Sie ggf. vorhandene Batterien heraus. Schicken Sie das Gerät dann an unsere Service-Adresse ein.
- Fassen Sie den Netzstecker niemals mit feuchten Händen an.
- Prüfen Sie das Gerät regelmäßig auf Schäden.

### **Gefahr Gefahren für Kinder!**



Kinder können sich beim Spielen in der Verpackungsfolie verfangen und darin ersticken.

- Lassen Sie Kinder nicht mit dem Gerät und den Verpackungsfolien spielen. Es besteht Erstickengefahr.
- Achten Sie darauf, dass Kinder keine kleinen Teile aus dem Gerät entnehmen oder vom Gerät abziehen (z. B. Bedientöpfe oder Steckeradapter). Sie könnten die Teile verschlucken und daran ersticken. Lassen Sie Kinder niemals unbeaufsichtigt elektrische Geräte benutzen.

### **Gefahr Gefahr für das Gehör!**



Hohe Lautstärke kann zu Gehörschäden führen. Speziell wenn der Subwoofer beim Einschalten

- auf voller Lautstärke steht, kann plötzlich ein sehr hoher Schalldruck entstehen. Neben organischen Schäden können dadurch auch psychologische Folgen auftreten. Besonders gefährdet sind Kinder und Haustiere.
- Stellen Sie den Lautstärkeregel Ihres Signalquellgerätes auf einen niedrigen Pegel ein.
  - Halten Sie bei hohen Lautstärken immer einen gewissen Abstand zum Gerät und nie Ihre Ohren direkt an den Lautsprecher.
  - Beugen Sie Gesundheitsschäden vor und vermeiden Sie dauerhaftes Hören mit hoher Lautstärke.

### **Gefahr Verletzungs- / Beschädigungsgefahr!**



Ein mangelhafter Aufstellungsort kann Schäden verursachen.

- Verwenden Sie die Geräte nicht unbefestigt in Fahrzeugen, an labilen Standorten, auf wackeligen Stativen oder Möbeln, an unterdimensionierten Halterungen etc. Die Lautsprecher könnten um- oder herunterfallen und Personenschäden verursachen oder selbst beschädigt werden.
- Stellen Sie die Lautsprecher so auf, dass sie nicht unbeabsichtigt umgestoßen werden können und die Kabel keine Stolperfallen bilden.
- Sorgen Sie dafür, dass eine eventuelle Wandmontage fachmännisch durchgeführt wird.
- Verwenden Sie zur Befestigung nur geeignete Wandhalter. Vergewissern Sie sich der Tragfähigkeit der Wände.
- Stellen Sie das Gerät nicht in der Nähe von Wärmequellen auf (z. B. Heizkörper, Öfen, sonstige wärme spendende Geräte, wie Verstärker etc.).

### **Achtung Beschädigungsgefahr!**



Überspannungen durch Blitzschlag können das Gerät beschädigen bzw. zerstören.

- Ist das Gerät längere Zeit unbeaufsichtigt (z. B. während des Urlaubs), oder droht ein Gewitter, ziehen Sie den Netzstecker heraus.

### Achtung Brandgefahr!



Unsachgemäßer Umgang mit dem Gerät kann zu Beschädigung oder zum Brand führen.

- Stellen Sie keine offenen Brandquellen wie brennende Kerzen oder Ähnliches auf das Gerät.
- Sorgen Sie für ausreichende Lüftung.
- Setzen Sie das Gerät nicht der direkten Sonne aus.
- Decken Sie auch die Lüftungsöffnungen nicht mit Gardinen, Decken, Zeitschriften oder Ähnlichem ab. Im Inneren aufgestaute Hitze kann die Lebensdauer des Geräts verkürzen.



### Kontrolle ist besser!

Prüfen Sie, ob die Lieferung vollständig und unbeschädigt ist.

- Sollte die Lieferung unvollständig sein oder Transportschäden aufweisen, nehmen Sie das Gerät nicht in Betrieb, sondern wenden Sie sich bitte an unseren Service (siehe Seite 3).

## Lieferumfang, Bedienelemente und Anschlüsse

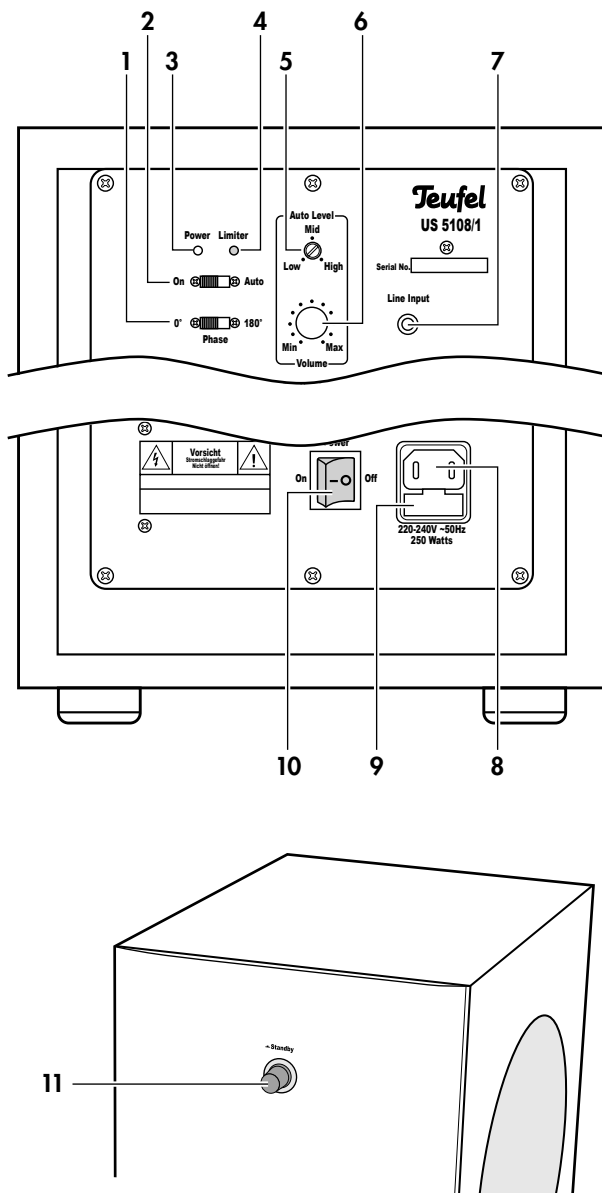
### Lieferumfang

- 1 x Aktiv-Subwoofer US5108/1 oder US5110/1
- 1 x Netzkabel

### Bedienelemente und Anschlüsse

#### Subwoofer-Rückseite

Pos	Bezeichnung	Erklärung
1	Phase	Phasenverschiebung (180°) für Subwoofer ein-/ausschalten
2	On/Auto	Schalter für automatisches Einschalten
3	Power	Netz-Kontroll-LED
4	Limiter	Die LED des Limiters fängt an zu leuchten, wenn der Verstärker einen Klirrfaktor von 3-4% erreicht hat (entspricht einer Ausgangsleistung von 120 Watt an 4 Ohm)
5	Auto Level	Eingangsempfindlichkeit für die Einschaltautomatik einstellen
6	Volume	Lautstärkereglер für Subwoofer
7	Line Input	Audio-Eingangsbuchse
8	-	Anschlussbuchse für Netzkabel
9	-	Netzsicherung
10	Power On/Off	Netzschalter
11	Standby	Subwoofer ein- bzw. in Standby schalten <b>Ein:</b> Der Ring um den Taster leuchtet blau <b>Standby:</b> Der Ring um den Taster leuchtet orange



# Anschluss und Betrieb

## Gefahr Verletzungs- / Beschädigungsgefahr!



Verlegen Sie die Kabel so, dass sie keine Stolperfallen bilden.

## Subwoofer

### Signalanschluss

- Verbinden Sie die Cinch-Buchse **7** „Line Input“ auf der Rückseite des Subwoofer und die Cinch-Buchse für Subwoofer am Receiver mit einem Mono-Cinch-Verbindungskabel.

In der Gebrauchsanleitung des Receivers finden Sie nähere Informationen dazu.

### Netzanschluss

- Stellen Sie sicher, dass am Subwoofer der Netzschalter **10** „Power“ ausgeschaltet ist (Stellung „0 OFF“).
- Verbinden Sie die Netz-Anschlussbuchse **8** über das beiliegende Netzkabel mit einer Netzsteckdose.

## Satellitenlautsprecher

- Schließen Sie die Satellitenlautsprecher an wie in der dazugehörigen Bedienungsanleitung beschrieben.

## Ein- und Ausschalten

- Mit dem Schalter **10** „Power“ schalten Sie den Subwoofer ein- bzw. aus. Bei eingeschaltetem Subwoofer leuchtet die LED **3** „Power“

### Automatisches Ein-/Ausschalten

- Schalter **2**:
  - Stellung **Auto**: Der Subwoofer schaltet sich ein, sobald am Line Input **7** ein Audiosignal anliegt (LED **3** leuchtet blau).
  - Bleibt das Audiosignal für 30 Minuten aus, schaltet der Subwoofer in Standby (LED **3** leuchtet orange).
  - Stellung **On**: Der Subwoofer ist ständig eingeschaltet.

### Eingangsempfindlichkeit der Einschaltautomatik ändern

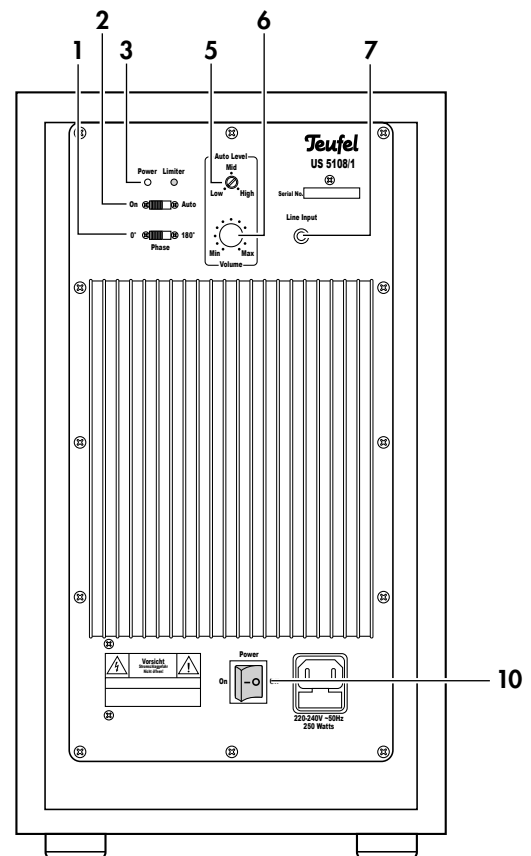
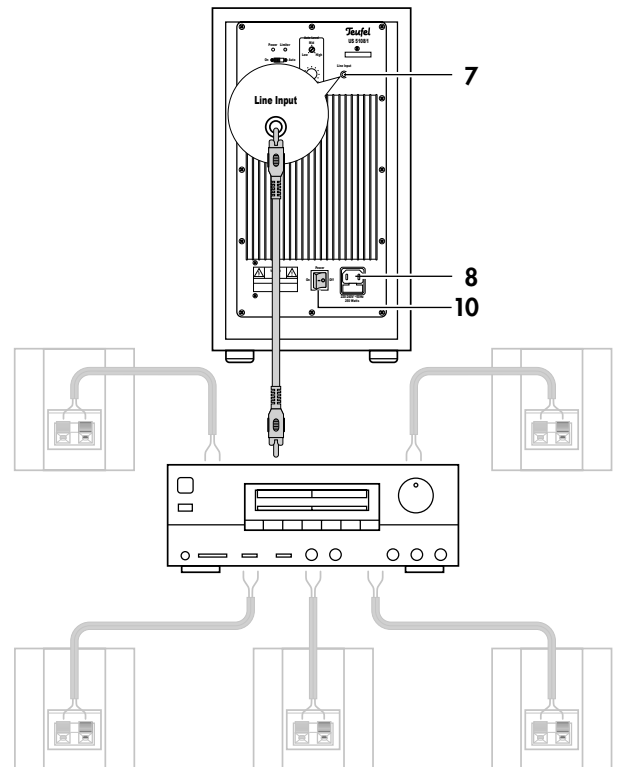
- Mit dem Regler **5** „Auto Level“ können Sie die Empfindlichkeit der Einschaltautomatik ändern. Dies ist sinnvoll, wenn sich der Subwoofer trotz anliegendem Audiosignal nicht einschaltet bzw. durch Störimpulse eingeschaltet wird. Verwenden Sie zum Drehen des Reglers einen schmalen Schraubendreher.

## Lautstärke

- Mit dem Lautstärkereglers **6** „Volume“ regeln Sie die Subwooferlautstärke.

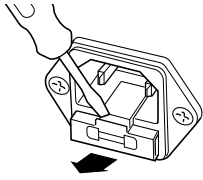
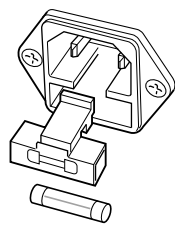
## Phase

- Mit dem Schalter **1** „Phase“ schalten Sie die Phasenverschiebung (180°) für den Subwoofer ein und aus. Dies kann eventuell zu einer Klangverbesserung führt.



## Hilfe bei Störungen


Die folgenden Hinweise sollen Ihnen helfen, Störungen zu beseitigen. Sollte dies nicht gelingen, nehmen Sie bitte Kontakt mit unserer Hotline auf (siehe Seite 3). Beachten Sie die Garantiehinweise.

Störung	Mögliche Ursache	Abhilfe
Der Subwoofer arbeitet nicht. Die LED <b>3</b> leuchtet nicht.	Der Subwoofer ist ausgeschaltet oder hat keinen Strom.	Den Schalter <b>10</b> „Power“ einschalten („On I“). Netz Kabel und Steckdose prüfen.
	Sicherung defekt	1.  Netz Kabel entfernen. Sicherungshalter an der Netzanschlussbuchse vorsichtig herausziehen. 2.  Alte Sicherung nach unten herausdrücken. Neue Sicherung (2 A träge) einsetzen und Halter zurückschieben.
Der Subwoofer arbeitet nicht, aber die LED <b>3</b> leuchtet blau.	Die Lautstärke ist zu niedrig eingestellt.	Lautstärke mit dem Regler <b>6</b> „Volume“ erhöhen.
Der Subwoofer brummt.	Der Subwoofer ist an einem anderen Stromkreis als die restliche Anlage angeschlossen	Subwoofer und Quellgerät an denselben Stromkreis anschließen.
	Das Brummen wird durch Netzstörungen verursacht.	Netzfilter kaufen und beide Geräte daran anschließen.
	Das Brummen wird durch eine Mehrfachsteckdose verursacht.	Andere Mehrfachsteckdose verwenden oder Subwoofer direkt an die Wandsteckdose anschließen. Eventuell hilft es auch, wenn Sie den Netzstecker anders herum in die Steckdose stecken.
Der Subwoofer schaltet sich nicht ein.	Die Einschaltautomatik ist nicht empfindlich genug eingestellt.	Drehen Sie den Regler <b>5</b> „Auto Level“ weiter in Richtung „High“.
Der Subwoofer schaltet sich ungewollt ein.	Die Einschaltautomatik ist zu empfindlich eingestellt.	Drehen Sie den Regler <b>5</b> „Auto Level“ weiter in Richtung „Low“.

## Reinigung und Pflege


Reinigen Sie den Subwoofer regelmäßig mit einem weichen, leicht angefeuchteten Microfasertuch. Beachten Sie dabei bitte die unbedingt die folgenden Hinweise:

### Gefahr **Stromschlag-Gefahr!**

 Wasser kann in Verbindung mit Spannung führenden Teilen zu elektrischem Stromschlag oder Kurzschluss führen.

- Sorgen Sie dafür, dass keine Flüssigkeit eindringt.
- Ziehen Sie vor dem Reinigen den Netzstecker.

### Achtung **Beschädigungsgefahr!**

 Falsches Reinigungsmittel kann die empfindliche Gehäuseoberfläche beschädigen.

- Verwenden Sie möglichst nur klares Wasser ohne Reinigungszusätze. Bei hartnäckigen Flecken können Sie mildes Seifenwasser verwenden.
- Auf keinen Fall dürfen scharfe Reiniger, Spiritus, Verdüner, Benzin oder Ähnliches für die Reinigung verwendet werden.



## Umweltschutz

### Entsorgung des Gerätes



**Altgeräte dürfen nicht in den Hausmüll!**

Sollte das Gerät einmal nicht mehr benutzt werden können, so ist jeder Verbraucher gesetzlich verpflichtet, Altgeräte getrennt vom Hausmüll z. B. bei einer Sammelstelle seiner

Gemeinde/ seines Stadtteils abzugeben. Damit wird gewährleistet, dass die Altgeräte fachgerecht verwertet und negative Auswirkungen auf die Umwelt vermieden werden. Deshalb sind Elektrogeräte mit dem abgebildeten Symbol gekennzeichnet.

## Technische Daten

	US5108/1	US5110/1
Betriebsspannung:	220-240 V~, 50/60 Hz	220-240 V~, 50/60 Hz
Leistungsaufnahme	maximal	250 Watt
	in Standby	0,4 Watt
Maße (B x T x H):	240 mm x 365 mm x 420 mm	240 mm x 410 mm x 490 mm
Nettogewicht:	12,8 kg	17 kg



Dieses Produkt entspricht den Richtlinien des Rates der Europäischen Gemeinschaft 2004/108/EC und 2006/95/EC

Technische Änderungen vorbehalten!

# Teufel

Bei Fragen, Anregungen oder Kritik wenden Sie sich bitte an unseren Service:

**Lautsprecher Teufel GmbH**  
Gewerbehof Bülowbogen - Aufgang D1  
Bülowstr. 66, 10783 Berlin (Germany)

Tel.: +49 (0)30 / 300 9 300  
Fax: +49 (0)30 / 300 930 930  
[www.teufel.de](http://www.teufel.de)

Alle Angaben ohne Gewähr.  
Technische Änderungen, Tippfehler  
und Irrtum vorbehalten.