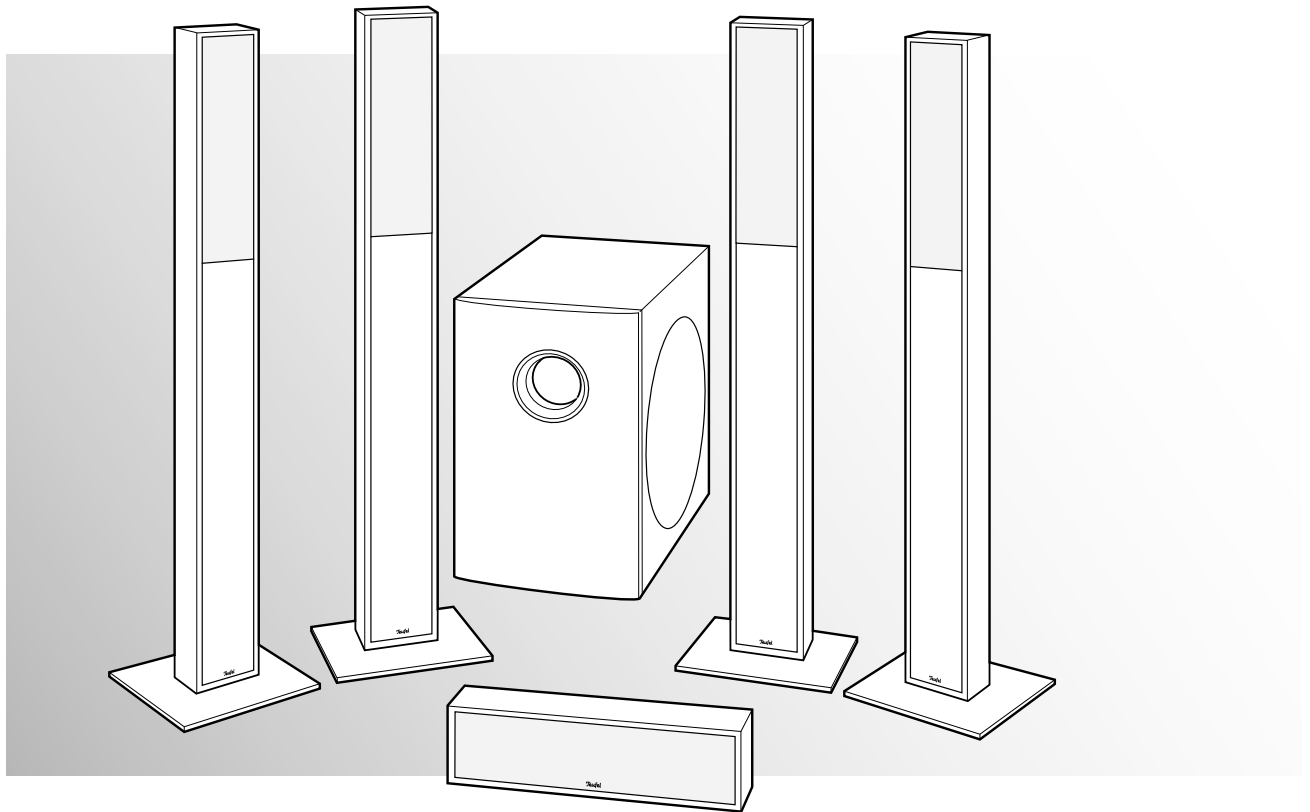


## Technische Beschreibung und Bedienungsanleitung



# Columa 200

5.1-Heimkino-Lautsprecher-Set  
mit Aktiv-Subwoofer T 800 SW (separat verpackt)

**Teufel**

# Inhalt

|   |   |                           |   |
|---|---|---------------------------|---|
| Übersicht.....                              | 2 | Anschließen .....         | 6 |
| Allgemeine Hinweise und Informationen ..... | 3 | Reinigung und Pflege..... | 7 |
| Sicherheitshinweise.....                    | 4 | Hilfe bei Störungen.....  | 7 |
| Montage .....                               | 4 | Umweltschutz.....         | 7 |
| Aufstellen.....                             | 5 | Technische Daten .....    | 8 |

# Übersicht

## Lieferumfang

- ① 4 x Satelliten-Lautsprecher
- ② 4 x Bodenplatte
- ③ 8 x Schrauben für Standfüße
- ④ 1 x Center-Lautsprecher

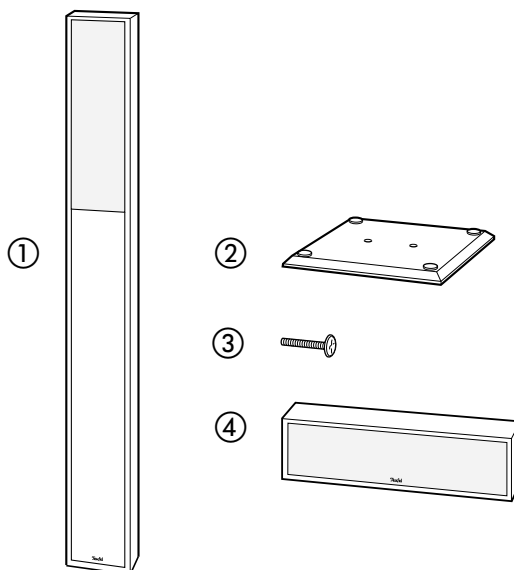
Der passende Aktiv-Subwoofer dieses 5.1 Heimkino-Lautsprecher-Sets befindet sich in einem separaten Karton.



### Verbindungskabel

Die Columa 200-Serie wird aufgrund diverser unterschiedlicher Kundenanforderungen ohne Verbindungskabel ausgeliefert. Passende Kabel finden Sie in unserem Webshop ([www.teufel.de](http://www.teufel.de)) im Bereich „Zubehör“.

- Prüfen Sie, ob die Lieferung vollständig und unbeschädigt ist.
- Sollte die Lieferung unvollständig sein oder Transportschäden aufweisen, nehmen Sie das Gerät nicht in Betrieb, sondern wenden Sie sich bitte an unseren Service (siehe Seite 3).



# Allgemeine Hinweise und Informationen

## Zur Kenntnisnahme

Die Informationen in diesem Dokument können sich ohne vorherige Ankündigung ändern und stellen keinerlei Verpflichtung seitens der Lautsprecher Teufel GmbH dar. Ohne vorherige schriftliche Genehmigung der Lautsprecher Teufel GmbH darf kein Teil dieser Bedienungsanleitung vervielfältigt, in irgendeiner Form oder auf irgendeine Weise elektronisch, mechanisch, durch Fotokopien oder durch Aufzeichnungen übertragen werden.

© Lautsprecher Teufel GmbH  
Version 1.0  
Dezember 2010

## Originalverpackung

Falls Sie das achtwöchige Rückgaberecht in Anspruch nehmen wollen, müssen wir Sie bitten, die Verpackung unbedingt aufzubewahren. Wir können die Lautsprecher nur MIT ORIGINAL-VERPACKUNG zurücknehmen. Leerkartons sind nicht erhältlich!

## Reklamation

Im Falle einer Reklamation benötigen wir zur Bearbeitung unbedingt folgende Angaben:

### 1. Rechnungs-Nummer

Zu finden auf dem Kaufbeleg (der dem Produkt beiliegt) oder der Auftragsbestätigung, die Sie als PDF-Dokument erhalten haben, z.B. 4322543

### 2. Serien-Nummer bzw. Los-Nummer

Zu finden auf der Rückseite des Gerätes,  
z. B. Serien-Nr.: TH04....

Vielen Dank für Ihre Unterstützung!

## Kontakt

Bei Fragen, Anregungen oder Kritik wenden Sie sich bitte an unseren Service:

Lautsprecher Teufel GmbH  
Gewerbehof Bülowbogen  
Bülowstraße 66  
10783 Berlin (Germany)

**Telefon +49 (0)30 / 300 930 0**

**Telefax +49 (0)30 / 300 930 930**

**E-Mail: [info@teufel.de](mailto:info@teufel.de)**

**[www.teufel.de](http://www.teufel.de)**

## Bestimmungsgemäßer Gebrauch

Verwenden Sie das Gerät ausschließlich wie in dieser Bedienungsanleitung beschrieben. Jede andere Verwendung gilt als nicht bestimmungsgemäß und kann zu Sach- oder sogar zu Personenschäden führen.

Der Hersteller übernimmt keine Haftung für Schäden, die durch nicht bestimmungsgemäßen Gebrauch entstanden sind.

Das Gerät ist zum Einsatz im privaten Bereich bestimmt.



Bevor Sie das Gerät in Betrieb nehmen, lesen Sie bitte zuerst die Sicherheitshinweise und die Bedienungsanleitung aufmerksam durch. Nur so können Sie alle Funktionen sicher und zuverlässig nutzen. Heben Sie die Bedienungsanleitung gut auf und übergeben Sie sie auch an einen möglichen Nachbesitzer.

# Sicherheitshinweise

## Signalsymbole

Folgende Signalsymbole finden Sie in dieser Anleitung:

**Gefahr**



**Hohes Risiko!**

Missachtung der Warnung kann Schaden für Leib und Leben verursachen.

**Achtung**



**Mittleres Risiko!**

Missachtung der Warnung kann einen Sachschaden verursachen.



**Geringes Risiko!**

Sachverhalte, die beim Umgang mit dem Gerät beachtet werden sollten.

## Sicherheitshinweise

**Gefahr**



**Gefahren für Kinder!**

Kinder können sich beim Spielen in der Verpackungsfolie verfangen und darin ersticken.

- Lassen Sie Kinder nicht mit dem Gerät und den Verpackungsfolien spielen. Es besteht Erstickungsgefahr.
- Achten Sie darauf, dass Kinder keine kleinen Teile aus dem Gerät entnehmen oder vom Gerät abziehen (z.B. Bedientöpfe oder Steckeradapter). Sie könnten die Teile verschlucken und daran ersticken. Lassen Sie Kinder niemals unbeaufsichtigt elektrische Geräte benutzen.

**Gefahr**



**Gefahr für das Gehör!**

Hohe Lautstärke kann zu Gehörschäden führen. Neben organischen Schäden können dadurch auch psychologische Folgen auftreten. Besonders gefährdet sind Kinder und Haustiere.

- Stellen Sie den Lautstärkeregel Ihres Signalquellgerätes auf einen niedrigen Pegel ein.
- Halten Sie bei hohen Lautstärken immer einen gewissen Abstand zum Gerät und nie Ihre Ohren direkt an den Lautsprecher.
- Beugen Sie Gesundheitsschäden vor und vermeiden Sie dauerhaftes Hören mit hoher Lautstärke.

**Gefahr**



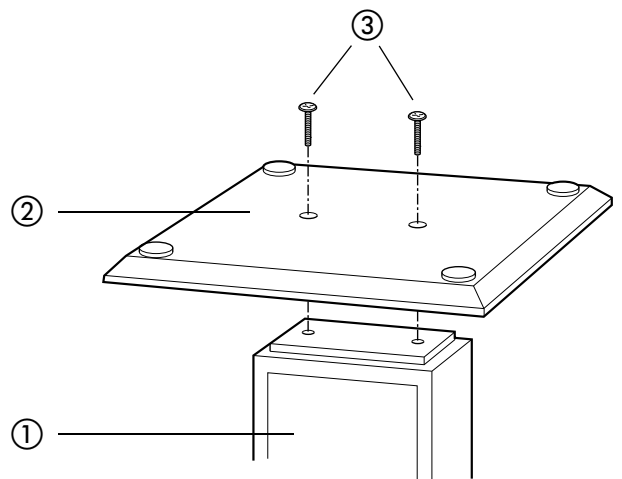
**Verletzungs- / Beschädigungsgefahr!**

- Ein mangelhafter Aufstellungsort kann Schäden verursachen.
- Verwenden Sie die Lautsprecher nicht unbefestigt in Fahrzeugen, an labilen Standorten, auf wackeligen Stativen oder Möbeln, an unterdimensionierten Halterungen etc. Die Lautsprecher könnten um- oder herunterfallen und Personenschäden verursachen oder selbst beschädigt werden.
  - Stellen Sie die Lautsprecher so auf, dass sie nicht unbeabsichtigt umgestoßen werden können und die Kabel keine Stolperfallen bilden.
  - Sorgen Sie dafür, dass eine eventuelle Wandmontage fachmännisch durchgeführt wird.
  - Verwenden Sie zur Befestigung nur geeignete Wandhalter. Vergewissern Sie sich der Tragfähigkeit der Wände.
  - Stellen Sie die Lautsprecher nicht in der Nähe von Wärmequellen auf (z.B. Heizkörper, Öfen, sonstige wärmespendende Geräte, wie Verstärker etc.).

## Montage

Für die Montage benötigen Sie einen Kreuzschlitzschraubendreher der Größe 1.

Befestigen Sie unten an jedem Satelliten-Lautsprecher ① eine Bodenplatte ②. Benutzen Sie dazu je zwei der mitgelieferten Schrauben ③.



# Aufstellen

## Hinweise zum Aufstellungsort

- Der Raum, in dem Sie das Columa 200 betreiben, kann eine Größe bis zu 30 m<sup>2</sup> haben.
- Wählen Sie einen stabilen, ebenen Untergrund.
- Sorgen Sie für eine trockene, staubfreie Umgebung.
- Vermeiden Sie die Nähe von Wärmequellen und direkte Sonneneinstrahlung.
- Verlegen Sie die Anschlusskabel so, dass sie keine Stolperfallen bilden.
- Stellen Sie keine schweren Gegenstände auf die Kabel oder die Geräte.

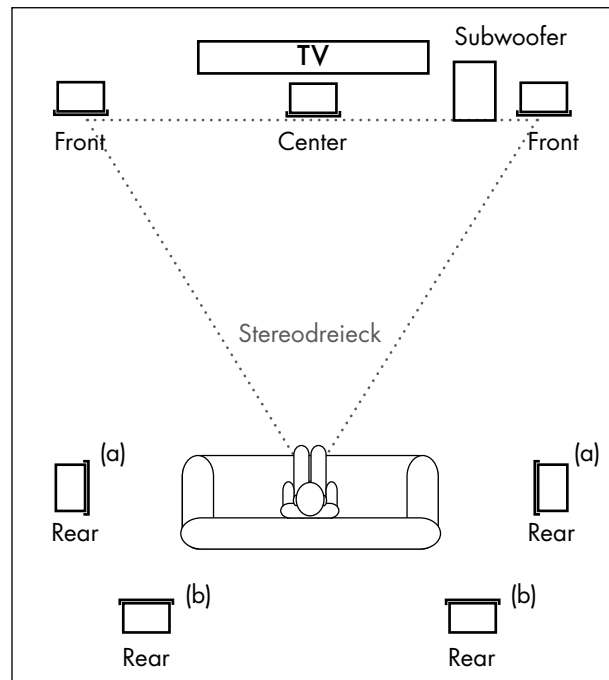
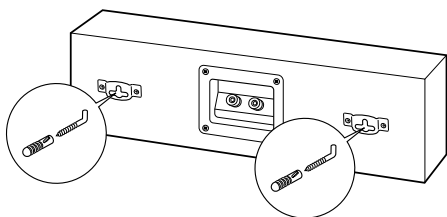
Speziell auf diese Lautsprecher abgestimmtes Montage-material (Kabel, Standfüße, Wandhalter und Resonanzdämpfer) erhalten Sie in unserem Webshop ([www.teufel.de](http://www.teufel.de)) im Bereich „Zubehör“.

Die folgenden Angaben beziehen sich auf das „ideale Heimkino“, in dem der Zuschauer bzw. -hörer mit ausreichendem Abstand zentral vor dem Fernseher sitzt (siehe nebenstehende Grafik) und sich keine Gegenstände (Tische o.Ä.) dazwischen befinden. Doch leider erlauben der Raum, die Einrichtung oder der Partner nicht immer eine derart optimale Platzierung.

Moderne AV-Receiver bieten vielfältige Möglichkeiten, etwaige Abstriche in der Aufstellung elektronisch zu kompensieren. Generell gilt die Regel: Stets können Sie auf Basis unserer Empfehlungen experimentieren, was in Ihren Räumlichkeiten akustisch und optisch am besten funktioniert. Lassen Sie Ihre Ohren (und Augen) entscheiden!

## Center

Den Center-Lautsprecher platzieren Sie möglichst direkt über oder unter dem Fernseher. Zur Wandbefestigung benutzen Sie die Halterungen an der Rückseite des Lautsprechers.



## Front

Zwei der Satelliten ① werden als Front-Lautsprecher rechts und links vom Fernseher aufgestellt. Sie sollten etwa in einer Linie mit dem Center-Lautsprecher stehen und mit dem Zuhörer ein möglichst gleichseitiges Dreieck bilden - das sogenannte Stereodreieck (Entfernung zum Hörer = Entfernung zwischen den Lautsprechern). Die Lautsprecher sollten gerade in den Raum strahlen oder leicht auf den Zuhörer ausgerichtet sein.

## Rear

Die beiden verbleibenden Satelliten ① werden als hintere („Rear“) Lautsprecher seitlich (a) oder rückwärtig (b) vom Zuhörer aufgestellt. Der Abstand zum Zuhörer sollte mindestens 100 cm betragen.

## Subwoofer

Sie können den Subwoofer in der Nähe des Bildschirms auf dem Boden platzieren. Ideal ist ein Standort zwischen den Front-Lautsprechern. Ideal ist häufig ein Standort zwischen den Front-Lautsprechern.

# Anschließen

## Gefahr Verletzungs- / Beschädigungsgefahr!



Verlegen Sie die Kabel so, dass sie keine Stolperfallen bilden.

### Satellitenlautsprecher

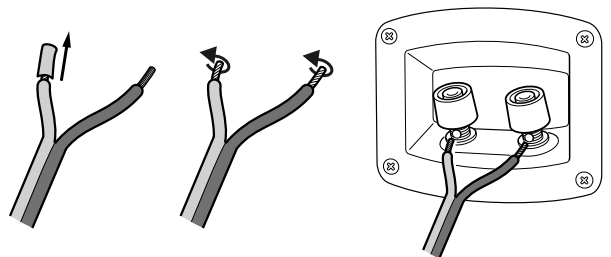
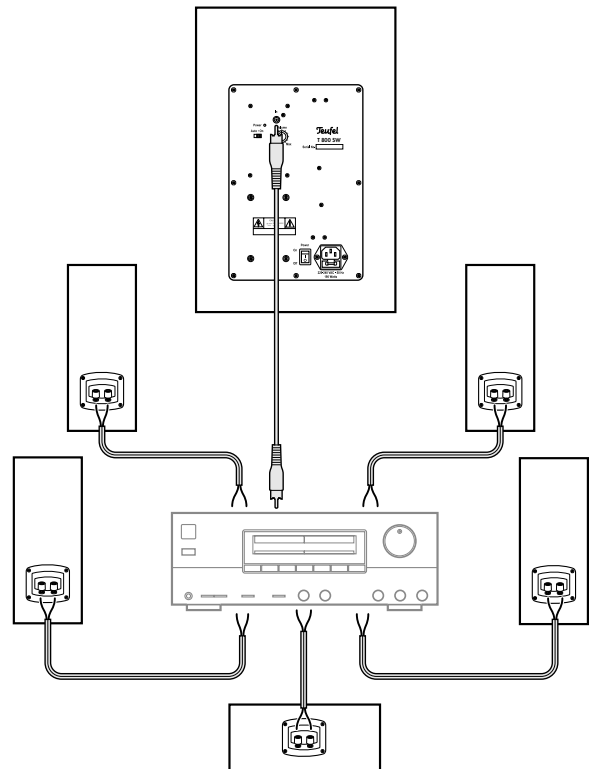
- Ziehen Sie den Netzstecker Ihres AV-Receiver aus der Steckdose.
- Verlegen Sie Lautsprecherkabel von Ihrem AV-Receiver zu jedem der Satellitenlautsprecher. Dieses Kabel sollte hochwertige Lautsprecher-Doppellitze mit gekennzeichneten Adern sein. Der Querschnitt sollte mindestens 1,5 mm<sup>2</sup> betragen.  
Kleiner Tipp: Beschriften Sie die Kabel an der Receiver-Seite – das hilft bei eventuellem Ab- und Aufbau des Receivers.
- An der Rückseite der Satellitenlautsprecher befindet sich jeweils ein Anschlussterminal mit zwei Klemmen. Hier können Sie die Lautsprecherkabel mittels Bananensteckern oder direkt anschließen. Wir beschreiben hier nur den direkten Anschluss.
- Die Klemmen sind jeweils rot (+) und schwarz (-) markiert.



### Achten Sie auf die korrekte Polung!

Verbinden Sie jeweils die Klemmen mit gleicher Farbe. Ansonsten leidet die Klangqualität. Die Lautsprecheranschlüsse Ihres AV-Receiver sollten ähnlich markiert sein. Die Adern der Lautsprecherkabel sind durch unterschiedliche Farben oder Formen markiert.

- Teilen Sie die Litze an beiden Enden auf etwa 30 mm und entfernen Sie jeweils ca. 10 mm der Isolierung. Verdrehen Sie die Litze, damit keine Adern herausstehen.
- Drehen Sie die Anschlussklemme gegen den Uhrzeigersinn los. Führen Sie das abisolierte Kabelende in das nun sichtbare Loch ein. Drehen Sie die Klemme im Uhrzeigersinn zu. Damit ist das Kabel festgeklemmt.
- Schließen Sie so alle Kabel an den Satelliten an.
- Schließen Sie die Lautsprecherkabel an Ihren AV-Receiver an. Hinweise dazu sollten Sie in der Gebrauchsanleitung des Gerätes finden.
- Stecken Sie auch den Netzstecker Ihres AV-Receiver wieder in die Steckdose.
- Stellen Sie die Übergangsfrequenz zwischen Satellitenlautsprecher und Subwoofer am AV-Receiver auf 120 Hz ein.



## Reinigung und Pflege

Reinigen Sie die Lautsprecher regelmäßig mit einem weichen, leicht angefeuchteten Microfasertuch. Beachten Sie dabei bitte unbedingt die folgenden Hinweise:

- Verwenden Sie möglichst nur klares Wasser ohne Reinigungszusätze. Bei hartnäckigen Flecken können Sie mildes Seifenwasser verwenden.

- Auf keinen Fall dürfen scharfe Reiniger, Spiritus, Verdüner, Benzin oder Ähnliches für die Reinigung verwendet werden.

## Hilfe bei Störungen

Die folgenden Hinweise sollen Ihnen helfen, Störungen zu beseitigen. Sollte dies nicht gelingen, nehmen Sie bitte Kontakt mit unserer Hotline auf (siehe Seite 3). Beachten Sie die Garantiehinweise.

| Störung                         | Mögliche Ursache  | Abhilfe   |
|---------------------------------|---|---|
| Die Wiedergabe ist ver-rauscht. | Grundsätzlich handelt es sich bei dem Columa 200 um ein passives Lautsprecher-system, das nicht aus sich heraus rauschen kann. Meist „entlarvt“ das im Hochtonbe-reich sehr gut auflösende Boxensystem die mangelhafte Qualität einer Signalquelle (z. B. von MP3-Dateien). | Sorgen Sie dafür, dass von der Quelle ein einwandfreies Signal gesendet wird. |
| Der Klang wirkt flau.           | Lautsprecher verpolt angeschlossen.   | Prüfen Sie den korrekten Anschluss der Laut-sprecherkabel aller Satelliten.   |

## Umweltschutz

### Entsorgung des Gerätes



#### Altgeräte dürfen nicht in den Hausmüll!

Sollte das Gerät einmal nicht mehr benutzt werden können, so ist jeder Verbraucher gesetzlich verpflichtet, Altgeräte getrennt vom Hausmüll z. B. bei einer Sammelstelle seiner

Gemeinde/ seines Stadtteils abzugeben. Damit wird gewährleistet, dass die Altgeräte fachgerecht verwertet und negative Auswirkungen auf die Umwelt vermieden werden. Deshalb sind Elektrogeräte mit dem abgebildeten Symbol gekennzeichnet.

## Technische Daten

---

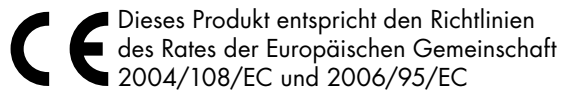
### Säulenlautsprecher

|                             |                     |
|-----------------------------|---------------------|
| Impedanz:                   | 4–8 Ohm             |
| Maße mit Fußplatte (BxHxT): | 240 x 1110 x 240 mm |
| Nettogewicht:               | 4,4 Kg              |

### Center-Lautsprecher

|               |                   |
|---------------|-------------------|
| Impedanz:     | 4–8 Ohm           |
| Maße (BxHxT): | 395 x 120 x 70 mm |
| Nettogewicht: | 1,8 Kg            |

Technische Änderungen vorbehalten!



# Teufel

Bei Fragen, Anregungen oder Kritik wenden Sie sich bitte an unseren Service:

**Lautsprecher Teufel GmbH**  
Gewerbehof Bülowbogen - Aufgang D1  
10783 Berlin (Germany), Bülowstr. 66

Tel.: +49(30) - 300 930 0  
Fax: +49(30) - 300 930 930  
[www.teufel.de](http://www.teufel.de)

Alle Angaben ohne Gewähr.  
Technische Änderungen, Tippfehler  
und Irrtum vorbehalten.