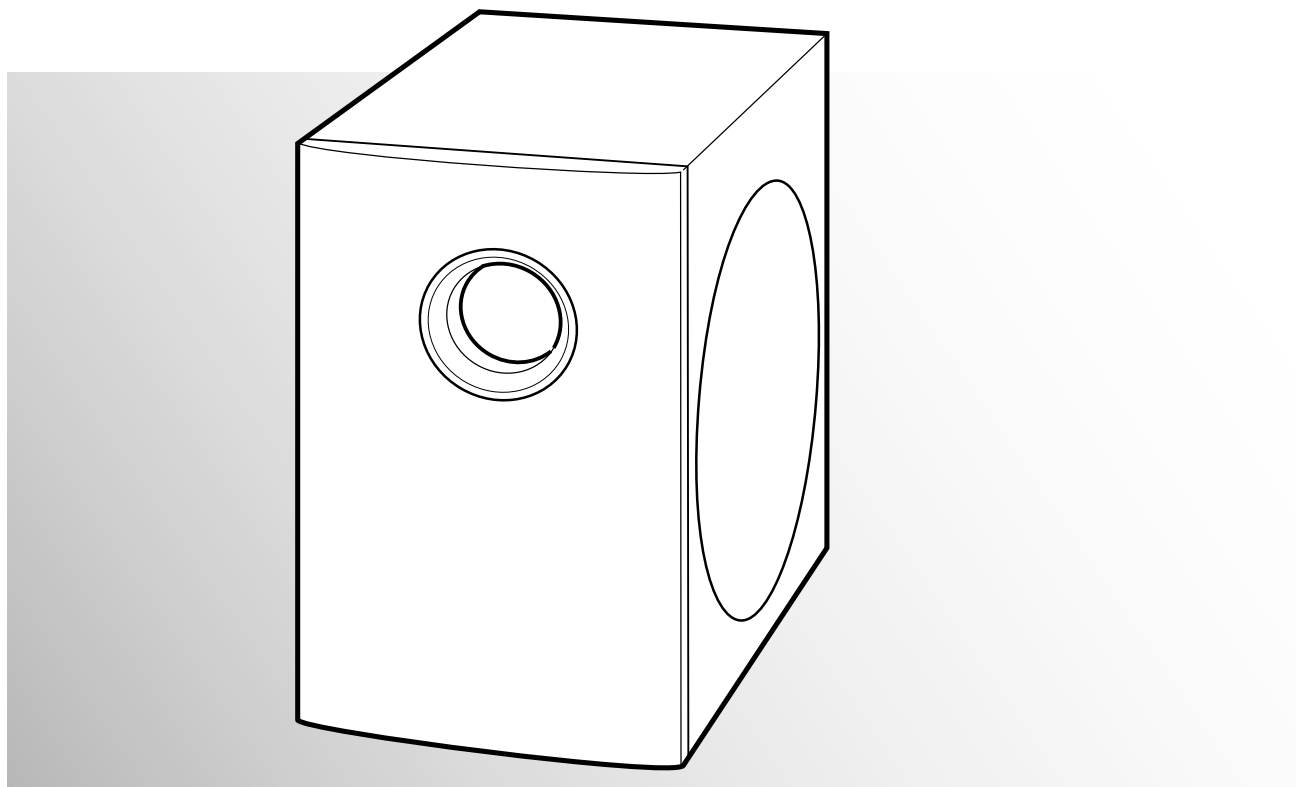


Technische Beschreibung und Bedienungsanleitung



T 800 SW

Aktiv-Subwoofer

Teufel

Allgemeine Hinweise und Informationen	3
Zur Kenntnisnahme.....	3
Originalverpackung	3
Reklamation	3
Kontakt.....	3
Bestimmungsgemäßer Gebrauch	3
Sicherheitshinweise.....	4
Signalsymbole.....	4
Sicherheitshinweise	4
Übersicht.....	5
Kontrolle ist besser	5
Bedienelemente und Anschlüsse	5
Anschluss und Betrieb.....	6
Netzanschluss	6
Ein- und Ausschalten	6
Automatisches Ein-/Ausschalten	6
Reinigung und Pflege.....	7
Hilfe bei Störungen.....	7
Umweltschutz.....	8
Entsorgung des Gerätes.....	8
Technische Daten.....	8

Allgemeine Hinweise und Informationen

Zur Kenntnisnahme

Die Informationen in diesem Dokument können sich ohne vorherige Ankündigung ändern und stellen keinerlei Verpflichtung seitens der Lautsprecher Teufel GmbH dar. Ohne vorherige schriftliche Genehmigung der Lautsprecher Teufel GmbH darf kein Teil dieser Bedienungsanleitung vervielfältigt, in irgendeiner Form oder auf irgendeine Weise elektronisch, mechanisch, durch Fotokopien oder durch Aufzeichnungen übertragen werden.

© Lautsprecher Teufel GmbH
Version 1.0
Dezember 2010

Originalverpackung

Falls Sie das achtwöchige Rückgaberecht in Anspruch nehmen wollen, müssen wir Sie bitten, die Verpackung unbedingt aufzubewahren. Wir können die Lautsprecher nur MIT ORIGINAL-VERPACKUNG zurücknehmen. Leerkartons sind nicht erhältlich!

Reklamation

Im Falle einer Reklamation benötigen wir zur Bearbeitung unbedingt folgende Angaben:

1. Rechnungs-Nummer

Zu finden auf dem Kaufbeleg (der dem Produkt beiliegt) oder der Auftragsbestätigung, die Sie als PDF-Dokument erhalten haben, z.B. 4322543

2. Serien-Nummer bzw. Los-Nummer

Zu finden auf der Rückseite des Gerätes,
z. B. Serien-Nr.: TH04....

Vielen Dank für Ihre Unterstützung!

Kontakt

Bei Fragen, Anregungen oder Kritik wenden Sie sich bitte an unseren Service:

Lautsprecher Teufel GmbH
Gewerbehof Bülowbogen
Bülowstraße 66
10783 Berlin (Germany)

Telefon +49 (0)30 / 300 930 0

Telefax +49 (0)30 / 300 930 930

E-Mail: info@teufel.de

www.teufel.de

Bestimmungsgemäßer Gebrauch

Verwenden Sie das Gerät ausschließlich wie in dieser Bedienungsanleitung beschrieben. Jede andere Verwendung gilt als nicht bestimmungsgemäß und kann zu Sach- oder sogar zu Personenschäden führen.

Der Hersteller übernimmt keine Haftung für Schäden, die durch nicht bestimmungsgemäßen Gebrauch entstanden sind.

Das Gerät ist zum Einsatz im privaten Bereich bestimmt.



Bevor Sie das Gerät in Betrieb nehmen, lesen Sie bitte zuerst die Sicherheitshinweise und die Bedienungsanleitung aufmerksam durch. Nur so können Sie alle Funktionen sicher und zuverlässig nutzen. Heben Sie die Bedienungsanleitung gut auf und übergeben Sie sie auch an einen möglichen Nachbesitzer.

Sicherheitshinweise

Signalsymbole

Folgende Signalsymbole finden Sie in dieser Anleitung:

Gefahr Hohes Risiko!

Missachtung der Warnung kann Schaden für Leib und Leben verursachen.

Achtung Mittleres Risiko!

Missachtung der Warnung kann einen Sachschaden verursachen.



Geringes Risiko!

Sachverhalte, die beim Umgang mit dem Gerät beachtet werden sollten.

Sicherheitshinweise

Gefahr Stromschlag-Gefahr!

Fehlerhafte Elektroinstallation oder zu hohe Netzspannung kann zu elektrischem Stromschlag führen.

- Das Gerät ist ausschließlich für eine Netzspannung von 220V – 240V ~ / 50Hz geeignet.
 - Ziehen Sie sofort den Netzstecker und betreiben Sie das Gerät nicht, wenn dessen Gehäuse oder die Netzanschlussleitung defekt ist oder andere sichtbare Schäden aufweist.
 - Wenn das Gerät Rauch entwickelt, verbrannt riecht oder ungewohnte Geräusche von sich gibt, trennen Sie es sofort vom Netz, und nehmen Sie es nicht mehr in Betrieb.
 - Öffnen Sie niemals das Gehäuse des Geräts. Die Instandsetzung des Geräts darf nur von einem autorisierten Fachbetrieb vorgenommen werden. Dabei dürfen ausschließlich Teile verwendet werden, die den ursprünglichen Gerätedaten entsprechen. In diesem Gerät befinden sich elektrische und mechanische Teile, die zum Schutz gegen Gefahrenquellen unerlässlich sind.
 - Stecken Sie keine Gegenstände durch die Lüftungsschlitze in das Gehäuse.
 - Verwenden Sie das Gerät nur in Innenräumen.
 - Betreiben Sie das Gerät nicht in Feuchträumen, und schützen Sie es vor Tropf- und Spritzwasser. Achten Sie auch darauf, dass keine Vasen oder andere mit Flüssigkeit gefüllten Gefäße auf dem Gerät oder in dessen Nähe stehen, damit keine Flüssigkeit in das Gehäuse gelangt. Falls doch Wasser oder andere Fremdkörper eindringen, ziehen Sie sofort den Netzstecker und nehmen Sie ggf. vorhandene Batterien heraus. Schicken Sie das Gerät dann an unsere Serviceadresse ein.
 - Fassen Sie den Netzstecker niemals mit feuchten Händen an.
 - Prüfen Sie das Gerät regelmäßig auf Schäden.
-

Gefahr Gefahren für Kinder!

Kinder können sich beim Spielen in der Verpackungsfolie verfangen und darin ersticken.

- Lassen Sie Kinder nicht mit dem Gerät und den Verpackungsfolien spielen. Es besteht Erstickungsgefahr.
 - Achten Sie darauf, dass Kinder keine kleinen Teile aus dem Gerät entnehmen oder vom Gerät abziehen (z.B. Bedientöpfe oder Steckeradapter). Sie könnten die Teile verschlucken und daran ersticken. Lassen Sie Kinder niemals unbeaufsichtigt elektrische Geräte benutzen.
-

Gefahr Gefahr für das Gehör!

Hohe Lautstärke kann zu Gehörschäden führen. Speziell wenn der Subwoofer im »Standby/Auto On«-Modus durch einen Bassimpuls eingeschaltet wird und er auf voller Lautstärke steht, kann plötzlich ein sehr hoher Schalldruck entstehen. Neben organischen Schäden können dadurch auch psychologische Folgen auftreten. Besonders gefährdet sind Kinder und Haustiere.

- Stellen Sie den Lautstärkeregel Ihres Signalquellengerätes auf einen niedrigen Pegel ein.
 - Halten Sie bei hohen Lautstärken immer einen gewissen Abstand zum Gerät und nie Ihre Ohren direkt an den Lautsprecher.
 - Beugen Sie Gesundheitsschäden vor und vermeiden Sie dauerhaftes Hören mit hoher Lautstärke.
-

Gefahr Verletzungs- / Beschädigungsgefahr!

Ein mangelhafter Aufstellungsort kann Schäden verursachen.

- Verwenden Sie die Geräte nicht unbefestigt in Fahrzeugen, an labilen Standorten, auf wackeligen Stativen oder Möbeln, an unterdimensionierten Halterungen etc. Die Lautsprecher könnten um- oder herunterfallen und Personenschäden verursachen oder selbst beschädigt werden.
 - Stellen Sie die Lautsprecher so auf, dass sie nicht unbeabsichtigt umgestoßen werden können und die Kabel keine Stolperfallen bilden.
 - Sorgen Sie dafür, dass eine eventuelle Wandmontage fachmännisch durchgeführt wird.
 - Verwenden Sie zur Befestigung nur geeignete Wandhalter. Vergewissern Sie sich der Tragfähigkeit der Wände.
 - Stellen Sie das Gerät nicht in der Nähe von Wärmequellen auf (z.B. Heizkörper, Öfen, sonstige wärmespendende Geräte, wie Verstärker etc.).
-

Achtung Beschädigungsgefahr!

Überspannungen durch Blitzschlag können das Gerät beschädigen bzw. zerstören.

- Ist das Gerät längere Zeit unbeaufsichtigt (z. B. während des Urlaubs), oder droht ein Gewitter, ziehen Sie den Netzstecker heraus.
-

Achtung Brandgefahr!



Unsachgemäßer Umgang mit dem Gerät kann zu Beschädigung oder zum Brand führen.

- Stellen Sie keine offenen Brandquellen wie brennende Kerzen oder Ähnliches auf das Gerät.
- Sorgen Sie für ausreichende Lüftung.
- Setzen Sie das Gerät nicht der direkten Sonne aus.
- Decken Sie auch die Lüftungsöffnungen nicht mit Gardinen, Decken, Zeitschriften oder Ähnlichem ab. Im Inneren aufgestaute Hitze kann die Lebensdauer des Geräts verkürzen.

Achtung Beschädigungsgefahr!



Überspannungen durch Blitzschlag können das Gerät beschädigen bzw. zerstören.

- Ist das Gerät längere Zeit unbeaufsichtigt (z. B. während des Urlaubs), oder droht ein Gewitter, ziehen Sie den Netzstecker heraus.

Übersicht

Lieferumfang

- ① 1 x Aktiv-Subwoofer
- ② 1 x Netzkabel für Subwoofer
- ③ 1 x GummifüÙe für Subwoofer



Verbindungskabel

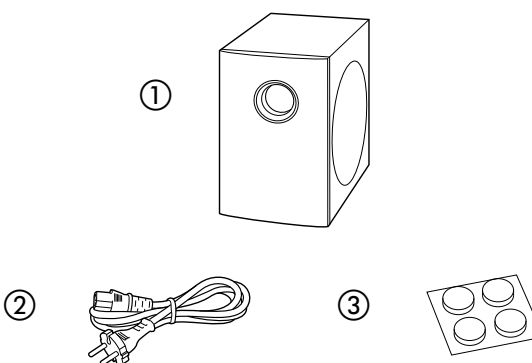
Der Subwoofer T 800 SW wird aufgrund diverser unterschiedlicher Kundenanforderungen ohne Verbindungskabel ausgeliefert. Passende Kabel finden Sie in unserem Webshop (www.teufel.de) im Bereich „Zubehör“.

Kontrolle ist besser

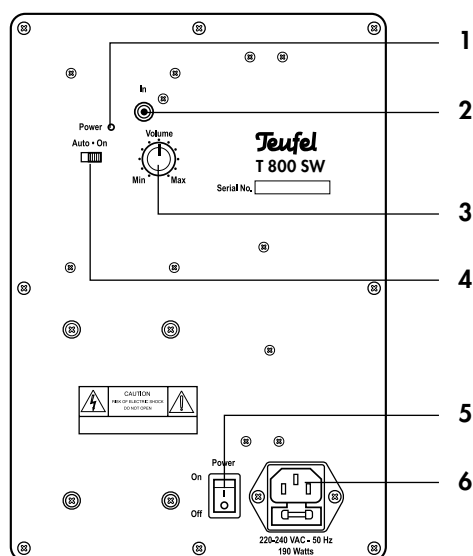
- Prüfen Sie, ob die Lieferung vollständig und unbeschädigt ist.
- Sollte die Lieferung unvollständig sein oder Transportschäden aufweisen, nehmen Sie das Gerät nicht in Betrieb, sondern wenden Sie sich bitte an unseren Service (siehe Seite 3).

Bedienelemente und Anschlüsse

Pos	Bezeichnung	Erklärung
1	Power	Betriebsanzeige
2	In	Audio-Eingangsbuchse
3	Volume	Lautstärkereglер
4	Auto • On	Automatisches Ein-/Ausschalten oder dauerhaft eingeschaltet
5	Power On/Off	Netzschalter
6		Anschlussbuchse für Netzkabel ④



Subwoofer Rückseite



Anschluss und Betrieb

Gefahr Verletzungs- / Beschädigungsgefahr!



Verlegen Sie die Kabel so, dass sie keine Stolperfallen bilden.


Subwoofer

Ziehen Sie den Netzstecker Ihres AV-Receiver aus der Steckdose.

Signalanschluss

Für den Signalanschluss benötigen Sie ein Mono-Cinch-Verbindungskabel. Damit verbinden Sie die Cinch-Buchse **2** „In“ auf der Rückseite des Subwoofer mit der Cinch-Buchse für Subwoofer Ihres Receivers. In der Gebrauchsanleitung des Receivers finden Sie nähere Informationen dazu.

Netzanschluss

- Stellen Sie sicher, dass der Netzschalter **5** „Power“ ausgeschaltet ist (Stellung „0 OFF“).
- Verbinden Sie die Netz-Anschlussbuchse **6** über das Netzkabel  mit einer Netzsteckdose.
- Stecken Sie auch den Netzstecker Ihres AV-Receiver wieder in die Steckdose.

Satellitenlautsprecher

- Schließen Sie die Satellitenlautsprecher an wie in der dazugehörigen Bedienungsanleitung beschrieben.

Ein- und Ausschalten

Ein- und Ausschalten

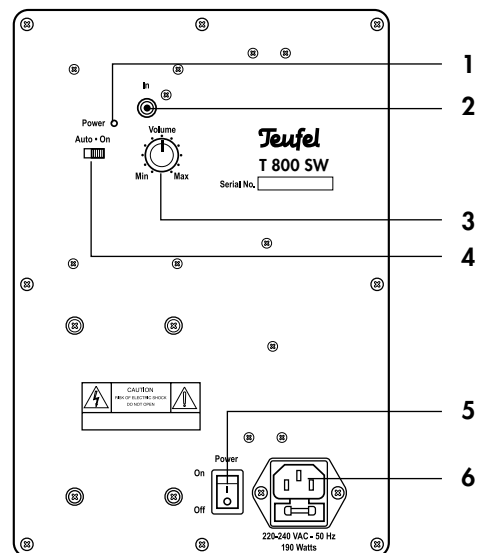
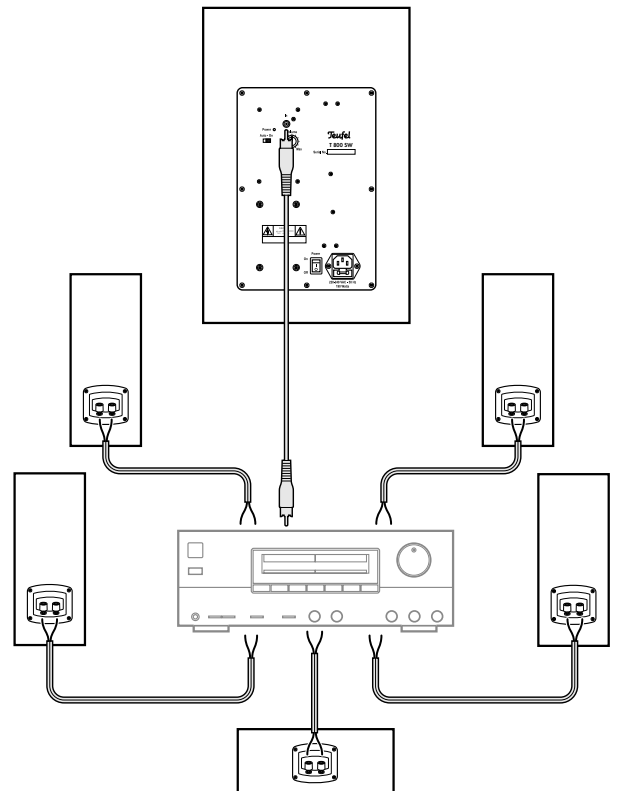
- Mit dem Schalter **5** „Power“ schalten Sie den Subwoofer ein- bzw. aus. Bei eingeschaltetem Subwoofer leuchtet die Betriebsanzeige **1** „Power“ blau.

Automatisches Ein-/Ausschalten

- Steht der Schalter **4** „Auto • On“ in der Stellung „Auto“, schaltet sich der Subwoofer ein, sobald am Eingang **2** ein Audiosignal anliegt. Bleibt das Audiosignal für 30 Minuten aus, schaltet der Subwoofer in den Ruhezustand (Standby) und die Betriebsanzeige **1** „Power“ leuchtet rot.
- In Stellung „On“ ist der Subwoofer ständig eingeschaltet.

Lautstärke

- Mit dem Lautstärkeregler **3** regeln Sie die Subwooferlautstärke.



Reinigung und Pflege

Reinigen Sie den Subwoofer regelmäßig mit einem weichen, leicht angefeuchteten Microfasertuch. Beachten Sie dabei bitte die unbedingt die folgenden Hinweise:

Gefahr Stromschlag-Gefahr!

Wasser kann in Verbindung mit Spannung führenden Teilen zu elektrischem Stromschlag oder Kurzschluss führen.

- Sorgen Sie dafür, dass keine Flüssigkeit eindringt.
- Ziehen Sie vor dem Reinigen den Netzstecker.

Achtung Beschädigungsgefahr!

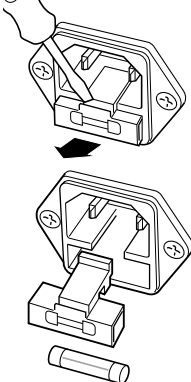


Falsches Reinigungsmittel kann die empfindliche Gehäuseoberfläche beschädigen.

- Verwenden Sie möglichst nur klares Wasser ohne Reinigungszusätze. Bei hartnäckigen Flecken können Sie mildes Seifenwasser verwenden.
- Auf keinen Fall dürfen scharfe Reiniger, Spiritus, Verdünner, Benzin oder Ähnliches für die Reinigung verwendet werden.

Hilfe bei Störungen

Die folgenden Hinweise sollen Ihnen helfen, Störungen zu beseitigen. Sollte dies nicht gelingen, nehmen Sie bitte Kontakt mit unserer Hotline auf (siehe Seite 3). Beachten Sie die Garantiehinweise.

Störung	Mögliche Ursache	Abhilfe
Der Subwoofer arbeitet nicht.	Der Subwoofer ist ausgeschaltet oder hat keinen Strom.	Subwoofer mit dem Schalter 5 einschalten. Netzkabel und Steckdose prüfen.
	Sicherung defekt	Sicherung tauschen: Netzkabel entfernen. Sicherungshalter an der Netzanschlussbuchse 6 vorsichtig herausziehen. Alte Sicherung nach unten herausdrücken. Ggf. neue Sicherung (1 A träge) einsetzen, Halter schließen. 
	Die Lautstärke ist zu niedrig eingestellt.	Lautstärke mit dem Regler 3 erhöhen.
Der Subwoofer brummt.	Der Subwoofer ist an einem anderen Stromkreis als die restliche Anlage angeschlossen	Subwoofer und AV-Receiver an denselben Stromkreis anschließen.
	Das Brummen wird durch Netzstörungen verursacht.	Netzfilter kaufen und beide Geräte daran anschließen.
	Das Brummen wird durch eine Mehrfachsteckdose verursacht.	Andere Mehrfachsteckdose verwenden oder Subwoofer direkt an die Wandsteckdose anschließen. Eventuell hilft es auch, wenn Sie den Netzstecker anders herum in die Steckdose stecken.
Die Wiedergabe ist verzerrt.	Meist „entlarvt“ das im Hochtonbereich sehr gut auflösende Boxensystem die mangelhafte Qualität einer Signalquelle (z.B. von MP3-Dateien).	Sorgen Sie dafür, dass von der Quelle ein einwandfreies Signal gesendet wird.
Der Klang wirkt flau	Lautsprecher verpolt angeschlossen.	Prüfen Sie den korrekten Anschluss aller Lautsprecherkabel.

Umweltschutz

Entsorgung des Gerätes



Altgeräte dürfen nicht in den Hausmüll!


Sollte das Gerät einmal nicht mehr benutzt werden können, so ist jeder Verbraucher gesetzlich verpflichtet, Altgeräte getrennt vom Hausmüll z.B. bei einer Sammelstelle seiner Gemeinde/

seines Stadtteils abzugeben. Damit wird gewährleistet, dass die Altgeräte fachgerecht verwertet und negative Auswirkungen auf die Umwelt vermieden werden. Deshalb sind Elektrogeräte mit dem abgebildeten Symbol gekennzeichnet.

Technische Daten

Bauform:	Bassreflex
Eingänge:	Line-Eingang mono
Leistungsaufnahme, max:	200 W
Betriebsspannung:	220-240 V~, 50/60 Hz
Maße (B x H x T):	260 x 400 x 420 mm
Nettogewicht:	15 kg

Technische Änderungen vorbehalten!

 Dieses Produkt entspricht den Richtlinien des Rates der Europäischen Gemeinschaft 2004/108/EC und 2006/95/EC

Teufel

Bei Fragen, Anregungen oder Kritik wenden Sie sich bitte an unseren Service:

Lautsprecher Teufel GmbH
Gewerbehof Bülowbogen - Aufgang D1
10783 Berlin (Germany), Bülowstr. 66

Tel.: +49(30) - 300 930 0
Fax: +49(30) - 300 930 930
www.teufel.de

Alle Angaben ohne Gewähr.
Technische Änderungen, Tippfehler
und Irrtum vorbehalten.