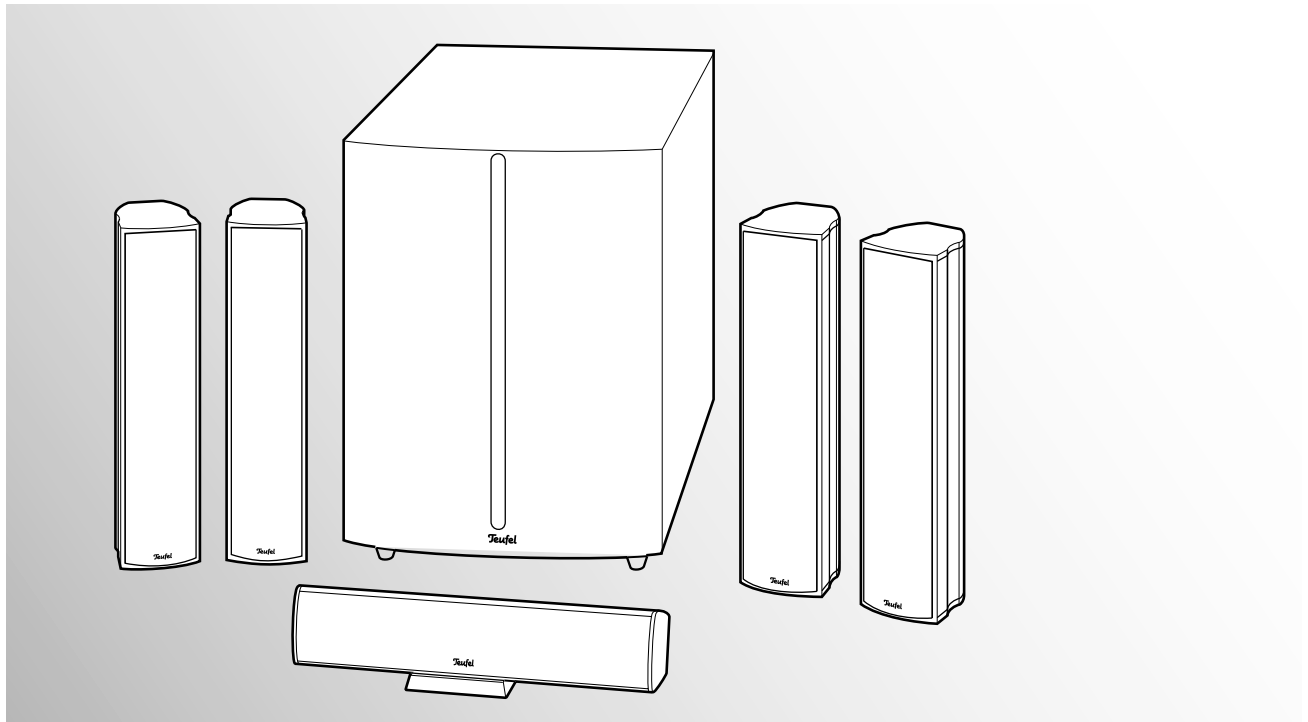


Technische Beschreibung und Bedienungsanleitung



Columa 300

5.1-Heimkino-Lautsprecher-Set
mit Aktiv-Subwoofer

Teufel

Allgemeine Hinweise und Informationen	3
Sicherheitshinweise	4
Übersicht	5
Bedienelemente und Anschlüsse	6
Montage	7
Aufstellen	8
Hinweise zum Aufstellungsort	8
Center-Lautsprecher	8
Front-Lautsprecher	8
Rear-Lautsprecher	8
Subwoofer	8
Anschließen	9
Satelliten-Lautsprecher	9
Subwoofer	9
Netzanschluss	9
Betrieb	10
Ein- und Ausschalten	10
Automatisches Ein-/Ausschalten	10
Lautstärke	10
Klangeinstellungen	10
Übergangsfrequenz	10
Phase	10
Reinigung und Pflege	10
Hilfe bei Störungen	11
Technische Daten	12
Umweltschutz	12

Allgemeine Hinweise und Informationen

Zur Kenntnisnahme

Die Informationen in diesem Dokument können sich ohne vorherige Ankündigung ändern und stellen keinerlei Verpflichtung seitens der Lautsprecher Teufel GmbH dar. Ohne vorherige schriftliche Genehmigung der Lautsprecher Teufel GmbH darf kein Teil dieser Bedienungsanleitung vervielfältigt, in irgendeiner Form oder auf irgendeine Weise elektronisch, mechanisch, durch Fotokopien oder durch Aufzeichnungen übertragen werden.

© Lautsprecher Teufel GmbH
Version 1.0
Mai 2010

Originalverpackung

Falls Sie das achtwöchige Rückgaberecht in Anspruch nehmen wollen, müssen wir Sie bitten, die Verpackung unbedingt aufzubewahren. Wir können die Lautsprecher nur MIT ORIGINAL-VERPACKUNG zurücknehmen. Leerkartons sind nicht erhältlich!

Reklamation

Im Falle einer Reklamation benötigen wir zur Bearbeitung unbedingt folgende Angaben:

1. Rechnungs-Nummer

Zu finden auf dem Kaufbeleg (der dem Produkt beiliegt) oder der Auftragsbestätigung, die Sie als PDF-Dokument erhalten haben, z. B. 4322543

2. Serien-Nummer bzw. Los-Nummer

Zu finden auf der Rückseite des Gerätes,
z. B. Serien-Nr.: CL30000240129A-123.

Vielen Dank für Ihre Unterstützung!

Kontakt

Bei Fragen, Anregungen oder Kritik wenden Sie sich bitte an unseren Service:

Lautsprecher Teufel GmbH
Gewerbehof Bülowbogen · Bülowstraße 66
10783 Berlin (Germany)

Tel.: +49 (0)30 / 300 9 300

Fax: +49 (0)30 / 300 930 930

www.teufel.de

Bestimmungsgemäßer Gebrauch

Verwenden Sie das Gerät ausschließlich wie in dieser Bedienungsanleitung beschrieben. Jede andere Verwendung gilt als nicht bestimmungsgemäß und kann zu Sach- oder sogar zu Personenschäden führen.

Der Hersteller übernimmt keine Haftung für Schäden, die durch nicht bestimmungsgemäßen Gebrauch entstanden sind.

Das Gerät ist zum Einsatz im privaten Bereich bestimmt.



Bevor Sie das Gerät in Betrieb nehmen, lesen Sie bitte zuerst die Sicherheitshinweise und die Bedienungsanleitung aufmerksam durch. Nur so können Sie alle Funktionen sicher und zuverlässig nutzen. Heben Sie die Bedienungsanleitung gut auf und übergeben Sie sie auch an einen möglichen Nachbesitzer.

Sicherheitshinweise

Signalsymbole

Folgende Signalsymbole finden Sie in dieser Anleitung:

Gefahr Hohes Risiko!

Missachtung der Warnung kann Schaden für Leib und Leben verursachen.

Achtung Mittleres Risiko!

Missachtung der Warnung kann einen Sachschaden verursachen.



Geringes Risiko!

Sachverhalte, die beim Umgang mit dem Gerät beachtet werden sollten.

Sicherheitshinweise

Gefahr Stromschlag-Gefahr!

Fehlerhafte Elektroinstallation oder zu hohe Netzspannung kann zu elektrischem Stromschlag führen.

- Das Gerät ist ausschließlich für eine Netzspannung von 230 V~, 50Hz geeignet.
 - Ziehen Sie sofort den Netzstecker und betreiben Sie das Gerät nicht, wenn dessen Gehäuse oder die Netzanschlussleitung defekt ist oder andere sichtbare Schäden aufweist.
 - Wenn das Gerät Rauch entwickelt, verbrannt riecht oder ungewohnte Geräusche von sich gibt, trennen Sie es sofort vom Netz, und nehmen Sie es nicht mehr in Betrieb.
 - Öffnen Sie niemals das Gehäuse des Geräts. Die Instandsetzung des Geräts darf nur von einem autorisierten Fachbetrieb vorgenommen werden. Dabei dürfen ausschließlich Teile verwendet werden, die den ursprünglichen Gerätedaten entsprechen. In diesem Gerät befinden sich elektrische und mechanische Teile, die zum Schutz gegen Gefahrenquellen unerlässlich sind.
 - Stecken Sie keine Gegenstände durch die Lüftungsschlitze in das Gehäuse.
 - Verwenden Sie das Gerät nur in Innenräumen.
 - Betreiben Sie das Gerät nicht in Feuchträumen, und schützen Sie es vor Tropf- und Spritzwasser. Achten Sie auch darauf, dass keine Vasen oder andere mit Flüssigkeit gefüllten Gefäße auf dem Gerät oder in dessen Nähe stehen, damit keine Flüssigkeit in das Gehäuse gelangt. Falls doch Wasser oder andere Fremdkörper eindringen, ziehen Sie sofort den Netzstecker und nehmen Sie ggf. vorhandene Batterien heraus. Schicken Sie das Gerät dann an unsere Service-Adresse ein.
 - Fassen Sie den Netzstecker niemals mit feuchten Händen an.
 - Prüfen Sie das Gerät regelmäßig auf Schäden.
-

Gefahr Gefahren für Kinder!

Kinder können sich beim Spielen in der Verpackungsfolie verfangen und darin ersticken.

- Lassen Sie Kinder nicht mit dem Gerät und den Verpackungsfolien spielen. Es besteht Erstickungsgefahr.
 - Achten Sie darauf, dass Kinder keine kleinen Teile aus dem Gerät entnehmen oder vom Gerät abziehen (z. B. Bedientöpfe oder Steckeradapter). Sie könnten die Teile verschlucken und daran ersticken. Lassen Sie Kinder niemals unbeaufsichtigt elektrische Geräte benutzen.
-

Gefahr Gefahr für das Gehör!

Hohe Lautstärke kann zu Gehörschäden führen. Speziell wenn der Subwoofer beim Einschalten

- auf voller Lautstärke steht, kann plötzlich ein sehr hoher Schalldruck entstehen. Neben organischen Schäden können dadurch auch psychologische Folgen auftreten. Besonders gefährdet sind Kinder und Haustiere.
- Stellen Sie den Lautstärkeregel Ihres Signalquellgerätes auf einen niedrigen Pegel ein.
 - Halten Sie bei hohen Lautstärken immer einen gewissen Abstand zum Gerät und nie Ihre Ohren direkt an den Lautsprecher.
 - Beugen Sie Gesundheitsschäden vor und vermeiden Sie dauerhaftes Hören mit hoher Lautstärke.
-

Gefahr Verletzungs- / Beschädigungsgefahr!

Ein mangelhafter Aufstellungsort kann Schäden verursachen.

- Verwenden Sie die Geräte nicht unbefestigt in Fahrzeugen, an labilen Standorten, auf wackeligen Stativen oder Möbeln, an unterdimensionierten Halterungen etc. Die Lautsprecher könnten um- oder herunterfallen und Personenschäden verursachen oder selbst beschädigt werden.
 - Stellen Sie die Lautsprecher so auf, dass sie nicht unbeabsichtigt umgestoßen werden können und die Kabel keine Stolperfallen bilden.
 - Sorgen Sie dafür, dass eine eventuelle Wandmontage fachmännisch durchgeführt wird.
 - Verwenden Sie zur Befestigung nur geeignete Wandhalter. Vergewissern Sie sich der Tragfähigkeit der Wände.
 - Stellen Sie das Gerät nicht in der Nähe von Wärmequellen auf (z. B. Heizkörper, Öfen, sonstige wärmespendende Geräte, wie Verstärker etc.).
-

Achtung Brandgefahr!



Unsachgemäßer Umgang mit dem Gerät kann zu Beschädigung oder zum Brand führen.

- Stellen Sie keine offenen Brandquellen wie brennende Kerzen oder Ähnliches auf das Gerät.
- Sorgen Sie für ausreichende Lüftung.
- Setzen Sie das Gerät nicht der direkten Sonne aus.
- Decken Sie auch die Lüftungsöffnungen nicht mit Gardinen, Decken, Zeitschriften oder Ähnlichem ab. Im Inneren aufgestaute Hitze kann die Lebensdauer des Geräts verkürzen.

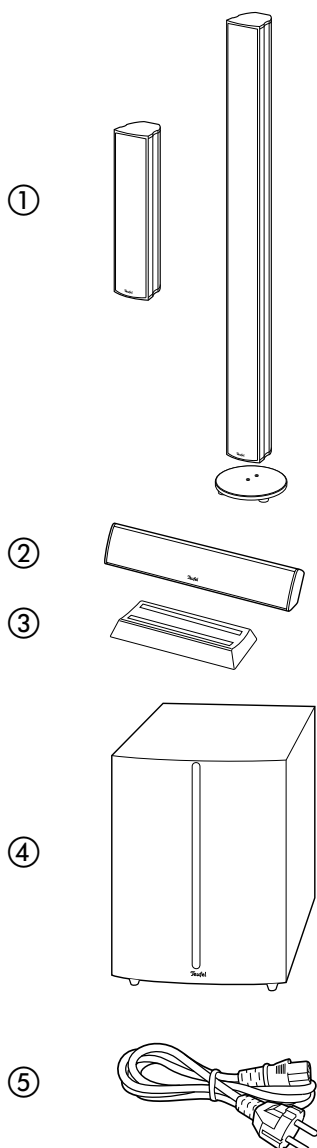
Achtung Beschädigungsgefahr!



Überspannungen durch Blitzschlag können das Gerät beschädigen bzw. zerstören.

- Ist das Gerät längere Zeit unbeaufsichtigt (z. B. während des Urlaubs), oder droht ein Gewitter, ziehen Sie den Netzstecker heraus.

Übersicht



Lieferumfang

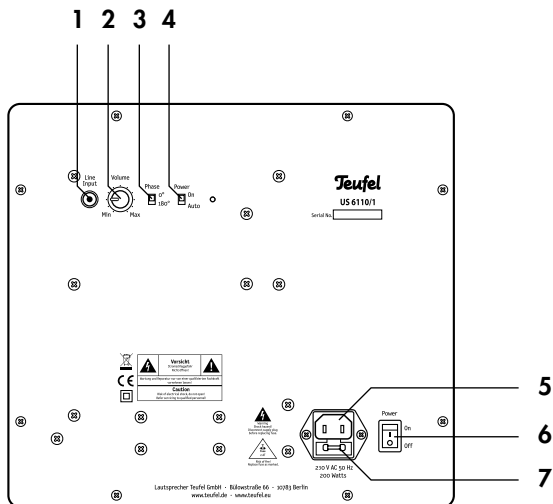
- ① 4 x Satelliten-Lautsprecher
abhängig vom bestellten Set sind das
 - 4 Satelliten-Lautsprecher CL 300 FCR oder
 - 4 Stand-Lautsprecher CL 300 FR oder
 - je 2 Satelliten- und 2 Stand-Lautsprecher
- ② 1 x Center-Lautsprecher CL 300 C
- ③ 1 x Halteschale für Center-Lautsprecher ②
- ④ 1 x Aktiv-Subwoofer US 6110/1
- ⑤ 1 x Netzkabel

Kontrolle ist besser

- Prüfen Sie, ob die Lieferung vollständig und unbeschädigt ist.
- Sollte die Lieferung unvollständig sein oder Transportschäden aufweisen, nehmen Sie das Gerät nicht in Betrieb, sondern wenden Sie sich bitte an unseren Service (siehe Seite 3).

Bedienelemente und Anschlüsse

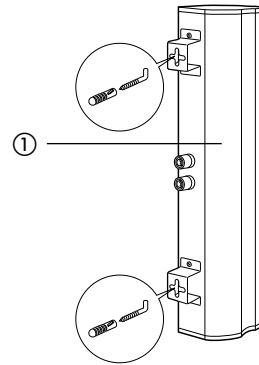
Subwoofer Rückseite



Pos	Bezeichnung	Erklärung
1	Line Input	Audio-Eingangsbuchse
2	Volume	Lautstärkereglер für Subwoofer
3	Phase	Phasenverschiebung (180°) für Subwoofer ein-/ausschalten
4	Power	Schalter für automatisches Einschalten
5	-	Anschlussbuchse für Netzkabel
6	Power	Netzschalter
7	-	Netzsicherung

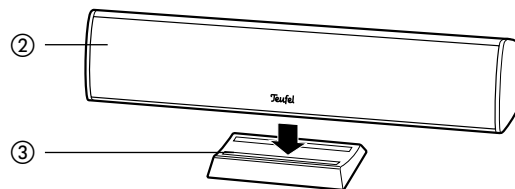
Satelliten-Lautsprecher CL 300 FCR

- Zur Montage der Satelliten-Lautsprecher an einer Wand oder auf einem Standfuß dienen die Halterungen an der Rückseite. Speziell auf unsere Lautsprecher abgestimmtes Montagematerial (Kabel, Standfüße, Wandhalter und Resonanzdämpfer) erhalten Sie in unserem Webshop (www.teufel.de) im Bereich „Zubehör“.



Center-Lautsprecher CL 300 C

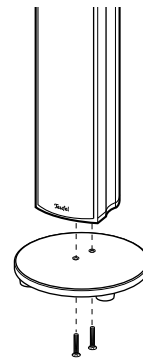
- Den Center-Lautsprecher ② stellen Sie einfach auf die mitgelieferte Halteschale ③.



Stand-Lautsprecher CL 300 FR

Die Stand-Lautsprecher sind zur Montage auf die mitgelieferten Bodenplatten vorbereitet.

- Schrauben Sie die Bodenplatte mit den beiliegenden Schrauben an die Unterseite des Lautspeichers an.



Aufstellen

Hinweise zum Aufstellungsort

- Wählen Sie einen stabilen, ebenen Untergrund.
- Sorgen Sie für eine trockene, staubfreie Umgebung.
- Vermeiden Sie die Nähe von Wärmequellen und direkte Sonneneinstrahlung.
- Stellen Sie keine schweren Gegenstände auf die Kabel oder die Lautsprecher.

Die folgenden Angaben beziehen sich auf das „ideale Heimkino“, in dem der Zuschauer bzw. -hörer mit ausreichendem Abstand zentral vor dem Fernseher bzw. der Leinwand sitzt (siehe nebenstehende Grafik) und sich keine Gegenstände (Tische o.Ä.) dazwischen befinden. Doch leider erlauben der Raum, die Einrichtung oder der Partner nicht immer eine derart optimale Platzierung.

Generell gilt die Regel: Stets können Sie auf Basis unserer Empfehlungen experimentieren, was in Ihren Räumlichkeiten akustisch und optisch am besten funktioniert. Lassen Sie Ihre Ohren (und Augen) entscheiden!

Center-Lautsprecher

Den Center-Lautsprecher ② stellen Sie auf seinem Standfuß ③ mittig direkt unter dem Bildschirm bzw. der Leinwand auf.

Front-Lautsprecher

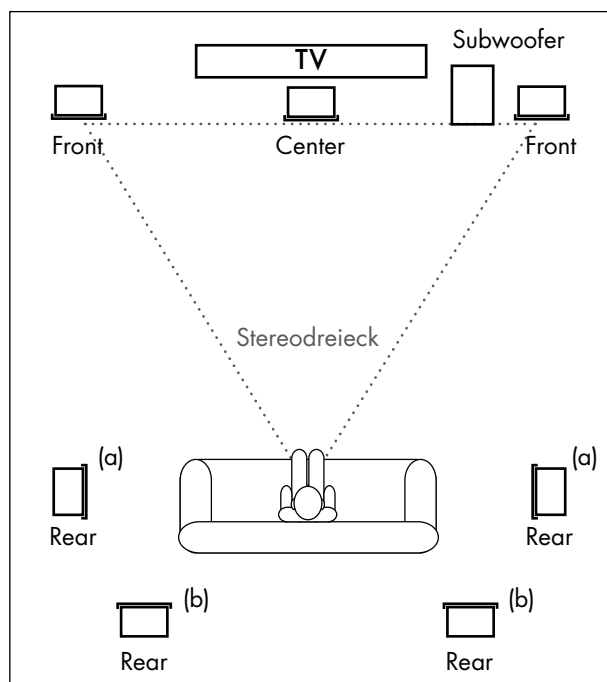
Die Front-Lautsprecher werden rechts und links vom Bildschirm aufgestellt oder in einer Höhe von ca. 40 bis 120 cm aufgehängt. Sie sollten etwa in einer Linie mit dem Center-Lautsprecher stehen und mit dem Zuhörer ein möglichst gleichseitiges Dreieck bilden – das sogenannte Stereodreieck (Entfernung zum Hörer = Entfernung zwischen den Lautsprechern). Die Lautsprecher sollten gerade in den Raum oder leicht auf den Zuhörer ausgerichtet sein.

Rear-Lautsprecher

Die Rear-Lautsprecher werden seitlich (a) oder rückwärtig (b) vom Zuhörer in Kopfhöhe aufgestellt oder aufgehängt und auf den Zuhörer ausgerichtet. Der Abstand zum Zuhörer sollte mindestens 100 cm und zur hinteren Raumwand mindestens 10 cm betragen.

Subwoofer

Den Subwoofer können Sie frei im Raum platzieren. Ideal ist häufig ein Standort zwischen den Front-Lautsprechern.



Anschließen

Gefahr Verletzungs- / Beschädigungsgefahr!



Verlegen Sie die Kabel so, dass sie keine Stolperfallen bilden.

Satelliten-Lautsprecher

- Ziehen Sie den Netzstecker Ihres AV-Receiver aus der Steckdose.
- Verlegen Sie Lautsprecherkabel von Ihrem AV-Receiver zu jedem der Satelliten-Lautsprecher.
Kleiner Tip: Beschriften Sie die Kabel an der Receiver-Seite – das hilft bei eventuellem Ab- und Aufbau des Receivers.
- An der Rückseite der Satelliten-Lautsprecher befindet sich jeweils ein Anschlussterminal mit zwei Klemmen. Hier können Sie die Lautsprecherkabel mittels Bananensteckern oder direkt anschließen. Wir beschreiben hier nur den direkten Anschluss.
- Die Klemmen sind jeweils rot (+) und schwarz (-) markiert.

Achten Sie auf die korrekte Polung!

Verbinden Sie jeweils die Klemmen mit gleicher Farbe. Ansonsten leidet die Klangqualität. Die Lautsprecheranschlüsse Ihres AV-Receiver sollten ähnlich markiert sein. Die Adern der Lautsprecherkabel sind durch unterschiedliche Farben oder Formen markiert.

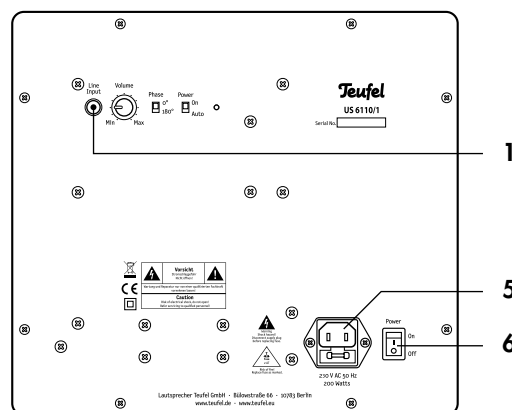
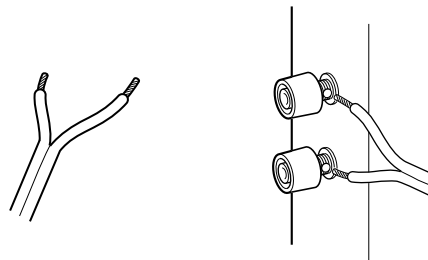
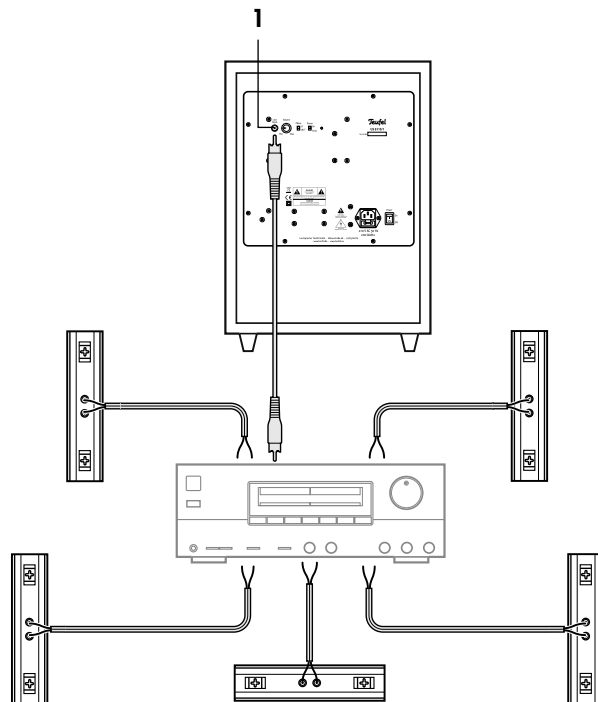
- Teilen Sie die Litze an beiden Enden auf etwa 30 mm und entfernen Sie jeweils ca. 10 mm der Isolierung. Verdrehen Sie die Litze, damit keine Adern herausstehen.
- Drehen Sie die Anschlussklemme gegen den Uhrzeigersinn los. Führen Sie das abisolierte Kabelende in das nun sichtbare Loch ein. Drehen Sie die Klemme im Uhrzeigersinn zu. Damit ist das Kabel festgeklemmt.
- Schließen Sie so alle Kabel an den Satelliten an.
- Schließen Sie die Lautsprecherkabel an Ihren AV-Receiver an. Hinweise dazu sollten Sie in der Gebrauchsanleitung des Gerätes finden.

Subwoofer

Für den Anschluss des Subwoofers benötigen Sie ein Mono-Cinch-Verbindungskabel. Damit verbinden Sie die Cinch-Buchse **1** „Line Input“ auf der Rückseite des Subwoofers mit der Cinch-Buchse für Subwoofer des AV-Receiver. In der Gebrauchsanleitung des AV-Receiver finden Sie nähere Informationen dazu.

Netzanschluss

- Stellen Sie sicher, dass am Subwoofer der Netzschalter **6** „Power“ ausgeschaltet ist (Stellung „0 OFF“).
- Verbinden Sie die Netz-Anschlussbuchse **5** über das Netzkabel **5** mit einer Netzsteckdose.



Ein- und Ausschalten

- Mit dem Schalter **6** „Power“ schalten Sie den Subwoofer ein bzw. aus. Bei eingeschaltetem Subwoofer leuchtet der blaue Streifen auf der Vorderseite.

Automatisches Ein-/Ausschalten

Steht der Schalter **4** „Power“ in der Stellung „Auto“, schaltet sich der Subwoofer ein, sobald am Eingang **1** ein Audiosignal anliegt. Bleibt das Audiosignal für 30 Minuten aus, schaltet der Subwoofer in den Ruhezustand (Standby).

In Stellung „On“ ist der Subwoofer ständig eingeschaltet.

Lautstärke

- Mit dem Lautstärkereger **2** „Volume“ regeln Sie die Subwooferlautstärke.

Klangeinstellungen

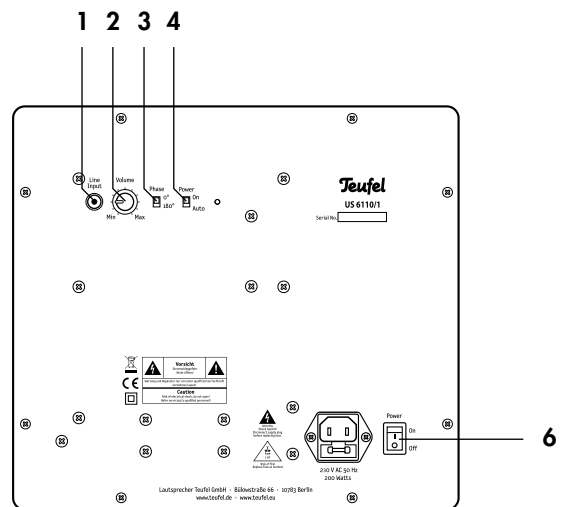
Übergangsfrequenz

Stellen Sie, sofern möglich, an Ihrem AV-Receiver die Übergangsfrequenz zwischen Satelliten-Lautsprecher und Subwoofer auf 150 Hz ein.

Phase

Mit dem Schalter **3** „Phase“ schalten Sie die Phasenverschiebung (180°) für den Subwoofer ein und aus. Eine solche Phasenverschiebung führt bei bestimmten Aufstellungssituationen zu einer Klangverbesserung.

Diese Einstellung können Sie auch an den meisten AV-Receiver vornehmen. In diesem Fall belassen Sie bitte den Phasenschalter **3** in seiner Normalposition 0°.



Reinigung und Pflege

Reinigen Sie den Subwoofer und die Satelliten regelmäßig mit einem weichen, leicht angefeuchteten Microfasertuch. Beachten Sie dabei bitte unbedingt die folgenden Hinweise:

Gefahr Stromschlag-Gefahr!

Wasser kann in Verbindung mit Spannung führenden Teilen zu elektrischem Stromschlag oder Kurzschluss führen.

- Sorgen Sie dafür, dass keine Flüssigkeit eindringt.
- Ziehen Sie vor dem Reinigen den Netzstecker.

Achtung Beschädigungsgefahr!

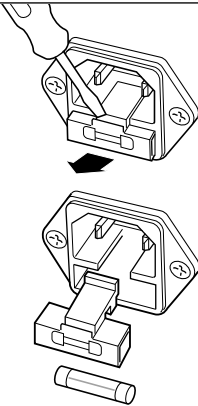


Falsches Reinigungsmittel kann die empfindliche Gehäuseoberfläche beschädigen.

- Verwenden Sie möglichst nur klares Wasser ohne Reinigungszusätze. Bei hartnäckigen Flecken können Sie mildes Seifenwasser verwenden.
- Auf keinen Fall dürfen scharfe Reiniger, Spiritus, Verdüner, Benzin oder Ähnliches für die Reinigung verwendet werden.

Hilfe bei Störungen

Die folgenden Hinweise sollen Ihnen helfen, Störungen zu beseitigen. Sollte dies nicht gelingen, nehmen Sie bitte Kontakt mit unserer Hotline auf (siehe Seite 3). Beachten Sie die Garantiehinweise.

Störung	Mögliche Ursache	Abhilfe
Der Subwoofer arbeitet nicht, der blaue Streifen auf der Vorderseite leuchtet nicht.	Der Subwoofer ist ausgeschaltet oder hat keinen Strom.	Den Schalter 6 „Power“ einschalten („On I“). Netzkabel und Steckdose prüfen.
	Sicherung defekt.	Sicherung tauschen: Netzkabel entfernen. Sicherungshalter 7 an der Netzanschlussbuchse 5 vorsichtig herausziehen. Alte Sicherung nach unten herausdrücken. Ggf. neue Sicherung (2 A träge) einsetzen, Halter schließen. 
Der Subwoofer arbeitet nicht, aber der blaue Streifen auf der Vorderseite leuchtet.	Die Lautstärke ist zu niedrig eingestellt.	Lautstärke mit dem Regler 2 „Volume“ erhöhen.
Der Subwoofer brummt.	Der Subwoofer ist an einem anderen Stromkreis als die restliche Anlage angeschlossen.	Subwoofer und Quellgerät an denselben Stromkreis anschließen.
	Das Brummen wird durch Netzstörungen verursacht.	Netzfilter kaufen und beide Geräte daran anschließen.
	Das Brummen wird durch eine Mehrfachsteckdose verursacht.	Andere Mehrfachsteckdose verwenden oder Subwoofer direkt an die Wandsteckdose anschließen. Eventuell hilft es auch, wenn Sie den Netzstecker anders herum in die Steckdose stecken.
Die Wiedergabe ist verzerrt.	Grundsätzlich ist das System sehr rauscharm. Meist „entlarvt“ das im Hochtonbereich sehr gut auflösende Boxensystem die mangelhafte Qualität einer Signalquelle (z. B. von MP3-Dateien).	Sorgen Sie dafür, dass von der Quelle ein einwandfreies Signal gesendet wird.
Der Klang wirkt flau.	Satellit verpolt angeschlossen.	Prüfen Sie den korrekten Anschluss der Lautsprecherkabel aller Satelliten.
		Schalten Sie den Schalter 3 „Phase“ zur Probe ein und aus. Wählen Sie die Stellung mit dem besten Klang.

Technische Daten

Aktiv-Subwoofer

Betriebsspannung:	230 V~, 50 Hz
Leistungsaufnahme max.	Betrieb: 200 Watt Ruhezustand: < 1 Watt
Maße (B x H x T):	34 x 52 x 49 cm
Nettogewicht:	20 kg

Satelliten- und Center-Lautsprecher

Impedanz:	4–8 Ohm
Maße (B x H x T):	39,9 x 8,6 x 12,4 cm
Nettogewicht:	1,4 kg

Stand-Lautsprecher

Impedanz:	4–8 Ohm
Maße (B x H x T):	8,6 x 111,4 x 22,0 cm
Nettogewicht:	4,4 kg



Dieses Produkt entspricht den Richtlinien
des Rates der Europäischen Gemeinschaft
2004/108/EC und 2006/95/EC

Technische Änderungen vorbehalten!

Umweltschutz

Entsorgung des Gerätes



Altgeräte dürfen nicht in den Hausmüll!

Sollte das Gerät einmal nicht mehr benutzt werden können, so ist jeder Verbraucher gesetzlich verpflichtet, Altgeräte getrennt vom Hausmüll z. B. bei einer Sammelstelle seiner

Gemeinde/ seines Stadtteils abzugeben. Damit wird gewährleistet, dass die Altgeräte fachgerecht verwertet und negative Auswirkungen auf die Umwelt vermieden werden. Deshalb sind Elektrogeräte mit dem abgebildeten Symbol gekennzeichnet.

Teufel

Bei Fragen, Anregungen oder Kritik wenden Sie sich bitte an unseren Service:

Lautsprecher Teufel GmbH
Gewerbehof Bülowbogen - Aufgang D1
Bülowstr. 66, 10783 Berlin (Germany)

Tel.: +49 (0)30 / 300 9 300
Fax: +49 (0)30 / 300 930 930
www.teufel.de

Alle Angaben ohne Gewähr.
Technische Änderungen, Tippfehler
und Irrtum vorbehalten.