



Concept E 300 Digital

Teufel



Concept E

100 / 200 / 300 / 400

PC/Multimedia/Heimkino-Lautsprechersysteme
mit integriertem 5.1-Verstärker

Teufel

Zur Kenntnisnahme

Die Informationen in diesem Dokument können sich ohne vorherige Ankündigung ändern und stellen keinerlei Verpflichtung seitens der Lautsprecher Teufel GmbH dar.

Ohne vorherige schriftliche Genehmigung der Lautsprecher Teufel GmbH darf kein Teil dieser Bedienungsanleitung vervielfältigt, in irgendeiner Form oder auf irgendeine Weise elektronisch, mechanisch, durch Fotokopien oder durch Aufzeichnungen übertragen werden.

© Lautsprecher Teufel GmbH
Version 1.2
Juli 2009

Originalverpackung

Wir empfehlen ein Aufbewahren der Verpackung, wenn Sie das achtwöchige Rückgaberecht in Anspruch nehmen wollen, denn wir können den Lautsprecher nur MIT ORIGINAL-VERPACKUNG zurücknehmen. Leerkartons sind nicht erhältlich!

Warenzeichen

© Alle Warenzeichen sind Eigentum Ihrer jeweiligen Eigner.

Technische Daten

Die technischen Daten finden Sie auf unserer Homepage unter www.teufel.de

Kontakt

Bei Fragen, Anregungen oder Kritik wenden Sie sich bitte an unseren Service:

Lautsprecher Teufel GmbH

Bülowstraße 66
10783 Berlin (Germany)
Tel: +49(30)-30 09 300
Fax: +49(30)-30 09 30 30
www.teufel.de

Garantiebestimmungen

12 Jahre Garantie für Lautsprecher und 2 Jahre Garantie für Endstufen und Elektronik ab Kaufdatum auf Material und Arbeitszeit, mit Ausnahme von Beschädigung aufgrund gebrauchswidriger Benutzung oder elektrischer oder mechanischer Überlastung. Als Garantiebeleg gilt das Original unserer Rechnung. Diese Garantie gilt ausschließlich für Lautsprecher, Endstufen und Elektronik, die von einem Endverbraucher zur privaten Nutzung von Teufel erworben wurden. Die Garantie gilt nicht für Lautsprecher, Endstufen und Elektronik, die durch einen anderen Händler an den Endverbraucher gelangen. Bei einem privaten Weiterverkauf von Teufel-Produkten kann die Garantie auf den Erwerber übertragen werden, solange der Original-Kaufbeleg mit übergeben wird.

Rückgabe

Teufel gewährt ein achtwöchiges Umtausch- bzw. Rückgaberecht mit Rückerstattung des gezahlten Kaufbetrages.

Die Rückgabe einzelner Komponenten eines Sets ist nur zulässig, wenn diese Komponenten auch einzeln von Lautsprecher Teufel zum Kauf angeboten werden. Mit der Rückgabe einer oder einzelner Komponenten verfällt der Preisnachlass, den Lautsprecher Teufel auf alle Komponenten eines Sets im Rahmen des Setpreises gewährt. Der Kunde erhält deshalb für die zurückgegebenen Komponenten nur die Differenz erstattet, die zwischen dem Setpreis und dem Kaufpreis der Einzelteile besteht, die er behält. Im wirtschaftlichen Ergebnis steht der Kunde dann so, als ob er von Anfang an die bei ihm verbleibenden Komponenten zum Einzelpreis erworben hätte.

Weitere Informationen zum Thema Rückgabe finden Sie auf dem Rückgabe-Formular, welches der Sendung beiliegt oder online im Support-Bereich unserer Website www.teufel.de

Im Falle einer Rückgabe handeln Sie bitte nicht ohne vorherige Rücksprache mit Lautsprecher Teufel.

Nur wenn Sie die Rückgabe vorher telefonisch anmelden und den Vorgang mit uns besprechen, können wir die Rücknahme bearbeiten und akzeptieren!

Inhalt

Inhaltsverzeichnis	Seite 3
Sicherheitshinweise	Seite 4
Einführung	Seite 5
Auspacken • Lieferumfang • Montage	Seite 6
Zubehör (optional)	Seite 7
Aufstellung	
PC-System	Seite 8
Heimkino-System	Seite 9
Anschluss	
Satelliten	Seite 10
5.1-Soundkarte	Seite 11
DVD-Player/Recorder • Decoderstation	Seite 12
Stereoquellen	Seite 13
AV-Receiver	Seite 14
Einstellung	
DVD-Player • Receiver • Decoderstation	Seite 15
Bedienungselemente Subwoofer	Seite 16
Inbetriebnahme	Seite 17
Probleme und Lösungen	Seite 18

Sicherheitshinweise

Beachten Sie im Folgenden unsere Sicherheitshinweise.

Verpackungsmaterialien (wie z.B. Folienbeutel) gehören nicht in Kinderhände, da beim Spielen eine Erstickungsgefahr droht. Lassen Sie Kinder nicht unbeaufsichtigt mit elektrischen Geräten, es besteht Stromschlaggefahr!

Im Notfall

Ziehen Sie den Gerätestecker aus der Steckdose und konsultieren Sie unseren Techniker, wenn folgendes eingetreten ist:

- ▶ falls Stecker oder Zuleitung beschädigt sind
- ▶ falls Fremdkörper oder Flüssigkeiten ins Innere des Gerätes gelangt sind
- ▶ falls das Gerät Regen bzw. direkter Wasserberührung ausgesetzt war
- ▶ falls das Gerät nicht spielt, obwohl Sie nach Gebrauchsanweisung vorgegangen sind
- ▶ falls das Gerät fallengelassen oder auf andere Art beschädigt wurde

Für Vorfälle die aus einer Nichtbeachtung der Sicherheitshinweise resultieren können wir keine Haftung übernehmen.

Grundsätzlich: Lesen Sie diese Bedienungsanleitung bitte sehr sorgfältig durch! Sie sollten unbedingt alle Sicherheitshinweise und Bedienungsanweisungen vor Inbetriebnahme des Gerätes zur Kenntnis nehmen. Heben Sie diese Bedienungsanleitung auch zum späteren Nachschlagen sorgfältig auf.

Unbedingt: Beachten Sie die Bedienungsanleitung: Alle Anweisungen zur Inbetriebnahme und zum dauernden Gebrauch sollten Sie dann auch befolgen.

Zur Reinigung: Versuchen Sie nicht, die Geräte mit Haushalts-Chemikalien zu reinigen, dies könnte die Oberflächen beschädigen. Nehmen Sie dazu einfach ein trockenes Tuch. Ziehen Sie vor dem Reinigen des Gerätes den Netzstecker.

Vorsicht Nässe und Sonne: Betreiben Sie die Geräte nie in feuchten Räumen, also in der Nähe von Badewanne, Dusche, Waschbecken, Ausguss, nicht im feuchten Keller oder am Swimmingpool, also grundsätzlich nicht dort, wo es feucht ist. Setzen Sie die Lautsprecher niemals hoher Luftfeuchtigkeit aus und vermeiden Sie auch direkte Sonnenbestrahlung. Das Gerät darf weder Spritzwasser noch anderen Flüssigkeiten ausgesetzt werden. Auch mit Wasser gefüllte Behältnisse (z.B. Vasen) dürfen nicht auf dem Gerät platziert werden.

Zur Standortfrage: Verwenden Sie die Geräte nicht unbefestigt in Fahrzeugen, an labilen Standorten, auf wackeligen Stativen oder Möbeln, an unterdimensionierten Halterungen etc. Die Lautsprecher könnten herunterfallen und Personenschäden verursachen, infolge dessen auch Sie selbst Schaden nehmen. Lautsprecher – speziell wenn auf Ständern oder auf dem TV/Monitor positioniert – können trotz fester Platzierung und grundsätzlicher Kippsicherheit durch Außeneinwirkung (am Kabel ziehen, über das Kabel stolpern, unbeabsichtigter Körperkontakt) umfallen und aufgrund ihres Eigengewichts Schaden nehmen und anrichten. Gleiches gilt für nicht fachmännisch angebrachte oder unangemessene Wandhalterungen an eventuell nicht tragfähigen Wänden. Verwenden Sie zur Befestigung nur geeignete Wandhalter. Vergewissern Sie sich der Tragfähigkeit der Wände. Das Gerät darf nicht in die Nähe von Wärmequellen gestellt werden. Dazu zählen Heizkörper, Öfen, aber auch sonstige wärmespendende Geräte (z.B. Verstärker). Gleichsam dürfen keine Wärmequellen auf dem Lautsprecher platziert werden, wie z.B. Heizlüfter oder Kerzen.

Zur Belüftung: Schlitze und Öffnungen im Gehäuse sind zur Ventilation vorgesehen. Sie sollen einen zuverlässigen Betrieb gewährleisten und das Gerät vor Überhitzung bewahren. Diese Öffnungen dürfen nicht blockiert oder abgedeckt werden, auch nicht dadurch, dass Sie das Gerät auf ein Bett, Sofa, Teppich oder auf eine ähnlich weiche Oberfläche stellen. Legen Sie keine Zeitungen, Tischdecken, etc. auf das Gerät. Insbesondere die Kühlplatte der Verstärkerelektronik darf nicht abgedeckt oder direkter Sonneneinstrahlung ausgesetzt werden. Eine zusätzliche aktive Kühlung des Gerätes ist generell nicht zulässig.

Zur Stromversorgung: Der Subwoofer darf nur von einer Stromquelle mit der richtigen Spannung, wie es das Kennzeichnungsetikett vorgibt, gespeist werden. Falls Sie sich nicht über Ihre Stromversorgung zuhause im Klaren sind, fragen Sie uns um Rat oder bei Ihrem Stromversorger nach. Das Gerät bedarf keiner Erdung. Zum Anschluss an die Netzsteckdose verwenden Sie bitte nur das dazugehörige zweipolige Netzkabel. Dieses Netzkabel darf keinesfalls modifiziert werden. Polarisations- und Erdungsvorschriften dürfen nicht umgangen werden. Für die Aufnahme des Netzkabels ist nur eine zweipolige Netzsteckdose geeignet.

Zur Verkabelung: Die Anschlusskabel bitte gerade und bündig zu Wand und Boden verlegen. Bei in Schlaufen verlegten Kabeln droht Stolpergefahr. Außerdem können dadurch Interferenzen entstehen und das Klangbild stören. Zuführende Stromkabel sollten so verlegt werden, dass es unwahrscheinlich ist, dass man

auf sie tritt, oder dass sie durch schwere Gegenstände von oben oder seitlich gequetscht werden. Beschädigte Kabel müssen ausgetauscht werden. Besondere Aufmerksamkeit sollte man auf die Kabel-Stecker-Verbindung, auf die Netzsteckdose und auf den Kabelaustritt am Subwoofer richten. Das spannungsführende Kabel und Leitungen, mit denen die Lautsprecher verbunden sind, sollten regelmäßig auf Isolationsfehler oder Bruchstellen überprüft werden. Bei Feststellung eines Fehlers müssen die Geräte und die Verkabelungen sofort spannungslos geschaltet und die defekte Verkabelung ersetzt werden.

Bei Ruhezeiten: Bei längerer Abwesenheit oder Nichtgebrauch sollten Sie das Stromkabel des Subwoofers aus der Steckdose ziehen.

Bei Gewitter: Um Schäden durch Blitzschlag zu vermeiden, sollte das Gerät ausgeschaltet und zusätzlich der Netzstecker gezogen werden, bereits wenn ein Gewitter erwartet wird.

Überlastungsgefahr: Sie sollten Wandsteckdosen, Verlängerungskabel, integrierte Gerätesteckdosen nicht überlasten, da dies unter Umständen zu Kurzschlüssen, ja sogar zu Bränden führen kann. Vermeiden Sie auch bei einem passenden Verstärker den Lautstärkeregler sehr weit aufzudrehen, besonders wenn Sie die Bässe mittels des Bassreglers, der Loudness-Taste oder eines Tiefbass-Boost-Schalters angehoben haben.

Fremdkörper und Flüssigkeiten: Diese sollten in keinem Falle durch die Öffnungen des Gerätes ins Innere gelangen, da sie hochspannungsführende Teile berühren könnten, was wiederum Kurzschlüsse und Brände nach sich ziehen könnte. Deswegen keine Flüssigkeiten jedweder Art auf dem Gerät verschütten. Fehlerbeseitigung: Versuchen Sie zunächst nicht das Gerät selbst zu reparieren. Kontaktieren Sie zuerst unseren Service und lassen sich autorisieren, falls Sie meinen, den Fehler selbst beheben zu können. Ansonsten muss das Gerät an unsere Service-Adresse eingeschickt werden.

Transport: Das Gerät sollte mit einer Sackkarre unter größter Vorsicht transportiert werden. Beachten Sie, dass unebene Bodenbeschaffenheiten, plötzliches Anhalten oder unangemessener Kraftaufwand zu einem Umfallen von Sackkarre und Transportgut führen können.

Die Ersatzteilfrage: Lautsprecher Teufel versorgt Sie innerhalb der Garantiezeit mit Ersatzteilen. Ihre Garantie geht nicht verloren, wenn Sie selbst vor Ort den Teileaustausch mit Lautsprecher-Teufel Ersatzteilen vornehmen.

Ungewöhnliche Geräusche: Falls irgendwelche ungewöhnlichen Geräusche während des Betriebes auftreten, oder sich der Klang verzerrt, muss sofort die Leistung des Verstärkers soweit gedrosselt werden, dass das System klanglich sauber spielt.

Anschließen und Wechsel der Sicherung: Ziehen Sie den Netzstecker. Eine defekte Sicherung darf nur durch eine gleichwertige ausgetauscht werden.

Zur Lautstärke: Große Lautstärke kann zu Hörschäden führen. Speziell wenn ein Subwoofer im »Standby/Auto On«-Modus durch einen Bassimpuls eingeschaltet wird und er auf voller Lautstärke steht, können plötzlich hohe Schalldrücke erzeugt werden. Neben körperlichen Schäden sind auch etwaige psychologische Folgen zu beachten. Besonders Kinder und Haustiere bedürfen Ihrer Obacht. Stellen Sie ggf. den Lautstärkeregler Ihres Signalquellengerätes auf einen niedrigen Pegel ein. Halten Sie bei hohen Lautstärken immer einen gewissen Abstand zum Gerät und nie Ihre Ohren direkt an den Lautsprecher.

Sehr geehrter Kunde,

vielen Dank für den Kauf eines Concept E-Systems.

Mit diesem Boxen-Set von Teufel haben Sie sich für ein formschönes und leistungsstarkes Multimedia/Home Entertainment-System entschieden, das trotz seiner kompakten Abmessungen einen hervorragenden Klang bietet.

Der Betrieb dieser Lautsprecher-Kombination ist wahlweise über einen Mehrkanal-AV-Receiver/Verstärker (teilaktiv) oder eigenständig ohne einen zusätzlichen Verstärker (vollaktiv) direkt über einen PC oder DVD-Spieler mit Decoder zw. einer separaten Decoderstation möglich. Auch Stereoquellen wie MP3-Player, Sat-Receiver, TV-Gerät, Spielkonsole, CD-Player oder DJ-Mixer lassen sich sehr gut zusammen mit einem Concept E-Set verwenden.

Der Subwoofer eines Concept E 100/200/300/400 verfügt über sechs integrierte Endstufen: eine für den integrierten Basslautsprecher und fünf für die Satelliten. Rückseitig befindet sich ein analoger 5.1-Eingang zum direkten Anschluss von kompatiblen Soundkarten, DVD-Playern, Decoderboxen oder Receivern mit Subwoofer/Pre-Out-Ausgang.

Da die Aufstellung einen entscheidenden Einfluss auf die Klangcharakteristik eines jeden Surround-Systems hat, empfehlen wir Ihnen, sich Zeit für die richtige Positionierung aller Lautsprecher zu nehmen. Sie finden in dieser Bedienungsanleitung alle notwendigen Hinweise für die korrekte Aufstellung und Bedienung unseres Multimedia/Heimkino-Sets der Reihe Concept E.

Bitte lesen Sie die Anleitung vor der Inbetriebnahme vollständig durch und bewahren Sie diese zur späteren Bezugnahme an einem sicheren Ort auf. Wir empfehlen zudem eine Lagerung der Verpackung.



Bitte notieren Sie sich die auf einem Aufkleber am Karton befindliche Serien-Nummer zusammen mit der Rechnungs-Nummer hier:

Meine RECHNUNGS-NUMMER lautet:

.....

Meine SERIEN-NUMMER lautet:

.....

Die Serien-Nummer und die Rechnungs-Nummer erleichtern uns im Servicefall eine zügige Bearbeitung Ihres Anliegens.

Falls beim Betrieb Schwierigkeiten entstehen oder gar vermeintliche Defekte vermutet werden, lesen Sie sorgfältig die Rubrik »Probleme und Lösungen« auf den Seiten 18 bis 20 durch. Dort finden Sie Antworten auf die häufigsten Fragen.

Teufel

Bitte prüfen Sie vorab die Vollständigkeit des Systems.

Achtung
Mindestens innerhalb der achtwöchigen Rückgabefrist sollten die Kartons aufbewahrt werden, denn NUR bei einer Rücksendung der Ware in der gelieferten ORIGINALVERPACKUNG können wir den vollen Kaufpreis erstatten!

Auspacken

Klappen Sie die Laschen der Kartonoberseiten nach hinten, entnehmen Sie die Styroporteile und heben Sie den/die jeweiligen Lautsprecher vorsichtig aus dem Karton.

Alle Sets der Reihe Concept E werden als Komplettsystem geliefert.

Lieferumfang Concept E 100/200

- ▶ 1 x Subwoofer mit integriertem 5.1-Verstärker
- ▶ 5 x identische Satellitenlautsprecher
- ▶ 5 x Tischfüße für Satellitenlautsprecher
- ▶ Schrauben zur Montage
- ▶ 25 Gummifüße für die Satelliten
- ▶ 1 x Kaltgerätekabel zur Stromversorgung

Lieferumfang Concept E 300/400

- ▶ 1 x Subwoofer mit integriertem 5.1-Verstärker
- ▶ 5 x identische Satellitenlautsprecher
- ▶ 1 x Abdeckung für Quermontage Center
- ▶ 5 x Tischfüße für Satellitenlautsprecher
- ▶ 1 x Tischfuß für Quermontage Center
- ▶ Schrauben zur Montage
- ▶ 30 Gummifüße für die Satelliten
- ▶ 1 x Kaltgerätekabel zur Stromversorgung

Montage Tischfuß

Nutzen Sie die mitgelieferten Schrauben, wie auf dieser Abbildung dargestellt, um bei Bedarf die Satellitenlautsprecher CE 10 FCR oder CE 20 FCR mit den dafür vorgesehenen Tischfüßen zu verbinden. Von einer direkten Platzierung der Satelliten auf dem Schreibtisch raten wir aus akustischen Gründen ab. Um einen festen und sicheren Stand sowie eine bestmögliche Schonung der Schreibtischoberfläche zu gewährleisten, empfehlen wir außerdem, die mitgelieferten Gummipolster an den dafür vorgesehenen Stellen mit den Tischfüßen zu verkleben.

Alternativ zur Montage an den mitgelieferten Tischfüßen stehen in unserem Webshop beispielsweise der Standfuß M 50 P oder der Wandhalter Shortlock für eine sichere und gleichzeitig flexible Anbringung der Satelliten zur Verfügung. Um die Satelliten am optionalen Standfuß M 50 P zu befestigen, verwenden Sie bitte die »Schlüsselloch«-Öffnung am Satelliten.



▲ Subwoofer
CE 400 SW/CE 300 SW/CE 200 SW/CE 100 SW



◀ Satelliten-Lautsprecher
CE 10 FCR



◀ Satelliten-Lautsprecher
CE 20 FCR



◀ Kaltgeräte-Kabel



Optionales Zubehör (Auswahl)

Zubehör

Ein Concept E 100/200/300/400 wird wegen der unterschiedlichen Kundenanforderungen ohne Verbindungskabel, Wandhalter, Standfüße ausgeliefert. Wir empfehlen folgende Artikel:*

Teufel Lautsprecherkabel 2 x 2,5 mm²



Hochflexible Kupferlitze (650 Adern) mit durchsichtiger Ummantelung und Markierung für richtige Polung. Auf vielfachen Kundenwunsch ist

unser Kabel auf praxisnahe Längen vorkonfektioniert. Dieses Kabel empfehlen wir insbesondere wenn Sie das Concept E-Set an einem AV-Receiver betreiben und/oder Kabellängen von mehr sechs Meter pro Box überbrückt werden müssen.

Teufel Spannungsreduzierer



Dieser Kabel-Adapte ermöglicht den Anschluss des Concept E-Sets an Receiver, die keinen Subwoofer-Ausgang (»Sub Out«) im Cinch-Format, sondern nur Lautsprecher-Ausgänge haben. Es wird ein Lautsprecherkabel

[+] und [-] auf eine Cinchbuchse adaptiert. Für Stereo-Verstärker benötigen Sie zwei Stück.

Teufel Mono-Cinchkabel

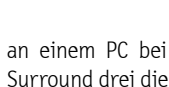


Speziell entwickeltes Subwoofer-Cinchkabel – die beste Verbindung für den Anschluss unserer Aktiv-Subwoofer an Ihren Receiver oder Verstärker. Durch Abschirmung gegen Störeinflüsse anderer

Quellen geschützt. Stabile vergoldete Stecker sorgen für sicheren Kontakt. Das Kabel gibt es in abgestuften Längen; somit kann der Subwoofer auch wirklich überall stehen.

Teufel Y-Adapterkabel

Für Tonverbindungen von PC oder Portable CD/MP3 Player zum Verstärker des Concept E-Sets. Durch den 3,5mm Stecker ist ein Anschluss an die Soundkarte problemlos gewährleistet. Sie benötigen bei Vollaktiveinsatz



an einem PC bei Stereo-Betrieb einen und bei Surround drei dieser Adapter.

Teufel Standfuß M 50 P



Schlanker, höhenverstellbarer Standfuß für die Satelliten der Concept E-Reihe. Lautsprecherkabel lassen sich unsichtbar im Innern des Fußes verlegen. Höhe: 80–120 cm. Ausführung: Metall, Schwarz

Wandhalterung »Shortlock«



Dieser Wandhalter erlaubt durch das in den Boxen befindliche Gewinde eine leichte Fixierung an den Satelliten. Eine horizontale und vertikale Beweglichkeit ist gegeben.

Teufel Kabel Pakete für Multimedia-Sets



Wir haben vier Pakete vorbereitet, um eine einfache Verbindung des Concept E-Sets mit Ihrem Quellengerät zu gewährleisten.

Die Kombinationen unterscheiden sich in der Art des Verbindungskabels und der Länge des Lautsprecherkabels.

AC 2005 WS

3 x Stereo-Cinch → Mini-Klinke-Kabel für Soundkarten plus 20 Meter Lautsprecherkabel (0,75 qmm)

AC 3005 WS

3 x Stereo-Cinch → Mini-Klinke-Kabel für Soundkarten plus 30 Meter Lautsprecherkabel (1,5 qmm)

AC 2015 WS

3 x Stereo-Cinch-Kabel für DVD-Player/Decoderstation plus 20 Meter Lautsprecherkabel (0,75 qmm)

AC 3015 WS

3 x Stereo-Cinch-Kabel für DVD-Player/Decoderstation plus 30 Meter Lautsprecherkabel (1,5 qmm)

* Das hier gezeigte Zubehör können Sie bei Teufel online bestellen unter: www.teufel.de

*** Concept E 100/200/300/400**

Da die Satelliten-Lautsprecher identisch sind, können Sie alle Boxen »frei« verwenden und somit eine der fünf Boxen zum Center »bestimmen«.

*** Concept E 300/400**

Es empfiehlt sich häufig eine Quermontage auf dem einen, anders dimensionierten Tisch-standfuss und die Verwendung der ebenfalls zusätzlich mitgelieferten Stoffabdeckung mit seitlich positioniertem Teufel-Logo.

Allgemeine Hinweise zur Aufstellung

Aufgrund seiner kompakten Abmessungen und seines formschönen Designs ist es leicht, das Concept E 100/200/300/400 harmonisch in Ihre Räumlichkeiten zu integrieren. Dennoch gilt es gerade bei einem Surround-Set einige Aufstellungskriterien zu beachten, um das Klangoptimum mit den Teufel-Lautsprechern zu realisieren.

Die von uns empfohlenen Aufstellungshinweise auf den folgenden Seiten stellen jeweils das Optimum für eine perfekte Mehrkanalwiedergabe in Ihrem Heim dar. Nicht immer erlauben der Raum, der Partner oder die Einrichtung eine derart optimale Platzierung. Versuchen Sie, soweit wie möglich die Vorgaben zu erfüllen. Moderne AV-Receiver & DVD-Player bzw. die Software der Soundkarte des PC bieten vielfältige Möglichkeiten, etwaige Abstriche in der Aufstellung elektronisch zu kompensieren. Generell gilt sowieso die Regel: Stets können Sie auf Basis unserer Empfehlungen experimentieren, was in Ihren Räumlichkeiten akustisch und optisch am besten funktioniert. Lassen Sie Ihre Ohren (und Augen) entscheiden!

Die Aufstellung als PC-System

Bei einem Einsatz als PC-Soundsystem ist es sinnvoll, sich auf die Beschallung des PC-Arbeitsplatzes – also den Bereich wo Bildschirm und Hörer sich befinden – zu konzentrieren.

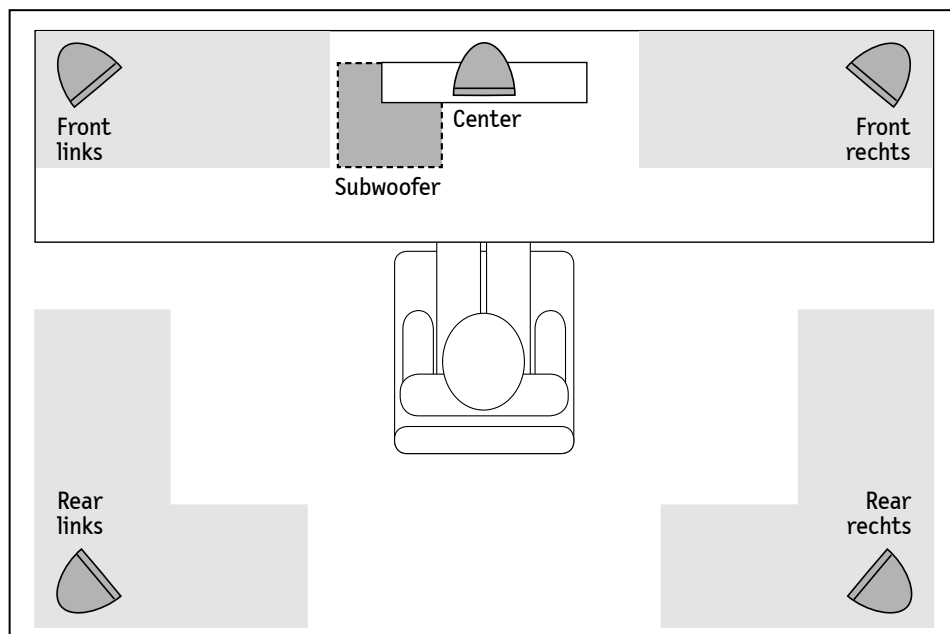
Da der Center die Dialoge der Schauspieler wiedergibt, muss dieser Lautsprecher möglichst zentral unter/über/neben/auf dem Monitor positioniert und eventuell zum Hörer hin an- bzw. abgewinkelt werden.* Die Frontlautsprecher werden neben dem Monitor in gleicher Entfernung von diesem bzw. dem Hörplatz links und rechts aufgestellt oder an der Wand befestigt. Eine Anbringung in Ohrhöhe ist optimal, aber auch ein Bereich zwischen 0,80 und 1,60 Meter ist absolut tolerabel. Sollten die Werte außerhalb der Empfehlung liegen, können Sie die Frontlautsprecher auch leicht anwinkeln.

Der Standort des Subwoofers ist frei wählbar und beeinflusst die übrigen Lautsprecher nicht. Ideal ist häufig eine Platzierung innerhalb der geraden Strecke zwischen den beiden Front-Satelliten. Die Rearspeaker sollten hinter oder neben dem Hörplatz gestellt werden – im Idealfall auf gleicher Ebene oder auch höher (max. 2,10 Meter). Eine tiefere Platzierung können wir nicht empfehlen.

Beispielhafte Aufstellung eines Concept E-Sets bei Einsatz als PC-Soundsystem

Nicht ganz optimale Platzierungen durch unterschiedliche Entfernungen und Höhen lassen sich im Rahmen der Einstellungsoptionen der Steuerungs-Software der Soundkarte bzw. Decoderstation kompensieren.

Bitte platzieren Sie die Front- und Rearspeaker im grauen Bereich.



Aufstellung: Heimkino-System

Die Aufstellung als Heimkino-System

Beim Einsatz des Teufel-Sets als Heimkino-System ist es empfehlenswert, sich auf den Raumabschnitt zu konzentrieren, wo sich TV und Sitzgelegenheit befinden. Hilfreich ist eine, vom Hörplatz aus gesehen, möglichst zentrale Positionierung des Bildschirms.

Da der Center die Dialoge der Schauspieler wiedergibt, muss der Lautsprecher möglichst mittig unter oder über dem TV positioniert und dann zum Hörer hin an- bzw. abgewinkelt werden. Hierbei kann der mitgelieferte Tischfuß hilfreich sein.* Die Frontlautsprecher werden in alter Stereo-Tradition (Entfernung zum Hörer = Entfernung zwischen linker und rechter Box) neben dem TV in gleichem Abstand links und rechts aufgestellt oder an der Wand befestigt. Dazu bieten sich die Standfüße »M 50 P« sowie alternativ der Wandhalter »Shortlock« an. Der Einsatz der Standfüße gewährleistet automatisch eine optimale Wiedergabehöhe der Satellitenboxen. Die Wandhalter »Shortlock« ermöglichen eine horizontale und vertikale Ausrichtung auf den Hörer.

Bei Wand- oder Regalplatzierung gilt: die Aufstellhöhen sollten zwischen 40 Zentimeter und 1,20 Meter gewählt werden. Müssen die Werte außerhalb der Empfehlung liegen, können Sie die Frontlautsprecher auch leicht zum Hörplatz hin an- oder abwinkeln. Wichtig ist, dass sich Center und Hauptlautsprecher in etwa auf einer Geraden,

eventuell auch auf einem leicht zum Fernseher gewölbten Kreisbogen befinden.

Der Standort des Subwoofers ist frei wählbar und beeinflusst die übrigen Lautsprecher nicht. Als ideal hat sich oft eine Platzierung innerhalb der geraden Strecke zwischen den beiden Front-Satelliten erwiesen.

Beide Boxen für den Rückraum sind links und rechts entweder seitlich oder rückwärtig vom Hörplatz aufzustellen – idealerweise in bis zu 2,10 Meter Höhe, z.B. im Regal oder direkt an der Wand mittels »Shortlock«-Halter. Die Boxen dürfen mittels Standfuß »M 50 P« auf gleicher Höhe wie die Frontboxen angebracht werden; eine tiefere Platzierung hingegen raten wir zu vermeiden.

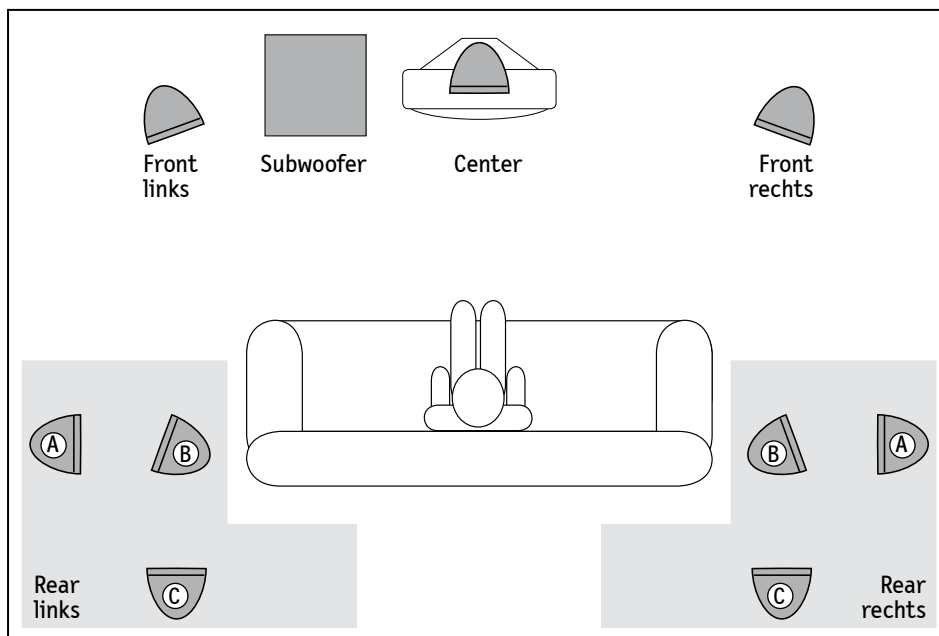
Die optimale Position liegt links und rechts seitlich um ca. 20 Grad versetzt von der Parallelposition zum Hörer (A). Empfehlenswert ist es stets, dass die Entfernung der Rear-Speaker zum Hörplatz 1,00 Meter überschreitet. Wenn Sie aber näher sitzen (müssen), sorgen Sie bitte dafür, dass die Frontseite der Box Sie nicht direkt anstrahlt, sondern durch Anwinkeln des Lautsprechers dieser eher zur Wand hin ausgerichtet wird (B). Oder erzeugen Sie eine grössere Entfernung indem Sie die Boxen höher als 1,20 Meter positionieren (gerne auch an der Decke) oder weiter entfernt aufstellen (C).

* Concept E 100 / 200 / 300 / 400

Da die Satelliten-Lautsprecher identisch sind, können Sie alle Boxen »frei« verwenden und somit eine der fünf Boxen zum Center »bestimmen«.

* Concept E 300/400

Es empfiehlt sich häufig eine Quermontage auf dem einen, anders dimensionierten Tischstandfuß und die Verwendung der ebenfalls zusätzlich mitgelieferten Stoffabdeckung mit seitlich positioniertem Teufel-Logo.



Beispielhafte Aufstellung eines Concept E-Sets bei Einsatz im Heimkino

Nicht ganz optimale Platzierungen durch unterschiedliche Entfernungen und Höhen lassen sich im Rahmen der Einstellungsoptionen im Lautsprecher-Management des AV-Receivers kompensieren.

Bitte positionieren Sie die Rearspeaker innerhalb des grauen Bereichs.

Anschluss: Satelliten

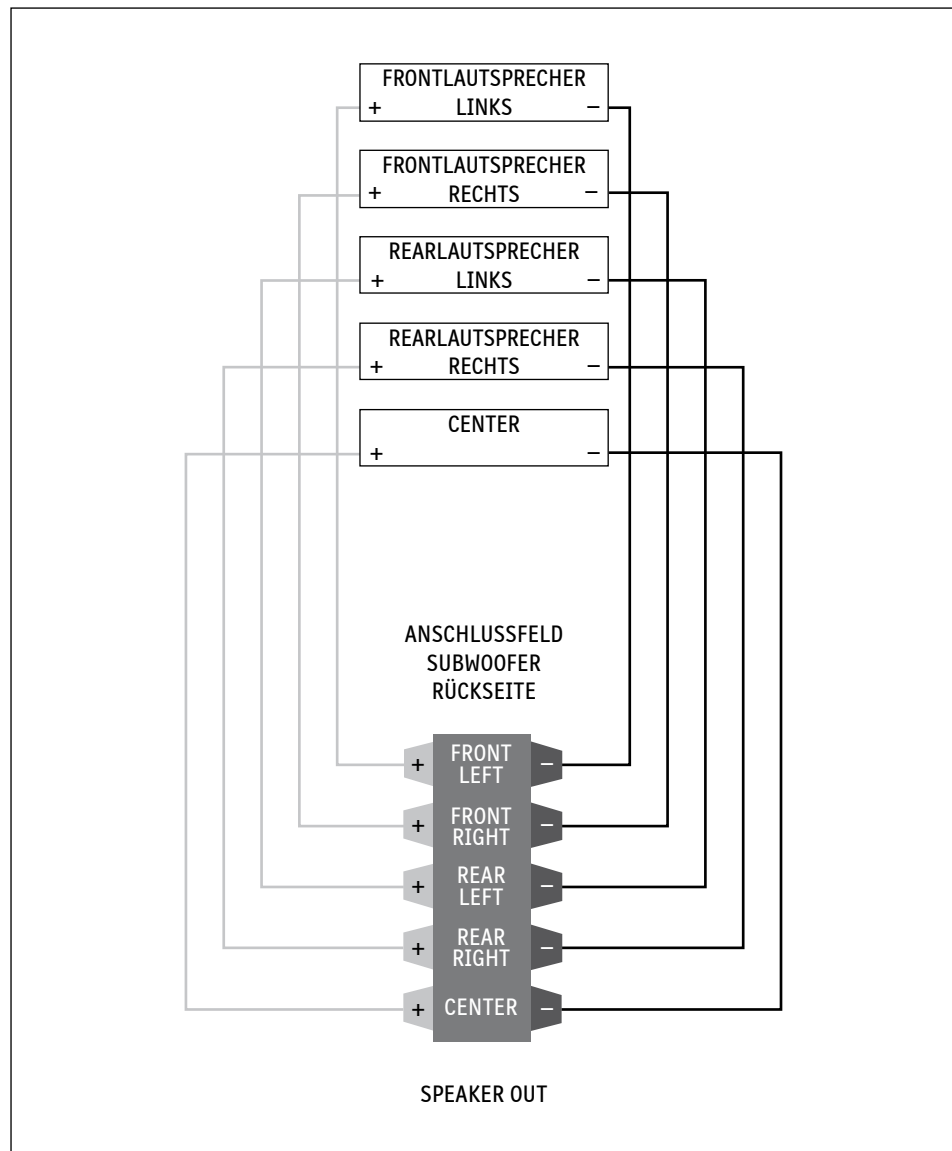
Anschluss der Satelliten



Hierzu schneiden Sie sich das Kabel in der jeweils benötigten Menge zu recht. Entfernen Sie die Kunststoffummantelung der Enden der Lautsprecher-Kabel wie abgebildet. Lautsprecher und Verstärker haben entsprechende [+] -Klemmen und [-] -Klemmen. Die [+] -Leitung des Lautsprecher-Kabels ist durch eine Markierung gekennzeichnet. Es ist wichtig, dass Sie die Lautsprecher identisch gepolt anschließen: den Pluspol des Lautsprechers an den Pluspol des Verstärkers und den Minuspol des Lautsprechers an den

Minuspol des Verstärkers. Eine phasen-verdrehte Verkabelung hat einen dünnen Sound, schwache Bässe und eine kümmerliche Stereo-Abbildung zur Folge. Auch bei Mehrkanal-Surround-Systemen ist es wichtig, alle Lautsprecher mit der korrekten Polarität anzuschließen, um eine angemessene räumliche Atmosphäre und die richtige Ausrichtung des Klangs zu gewährleisten.

Schließen Sie die Boxen an die jeweiligen entsprechend bezeichneten Klemmanschlüsse an der Rückseite des Subwoofers; also die linke Frontbox an FL, die linke Rearbox an RL usw..



Anschluss: 5.1-Soundkarte

Anschluss an eine 5.1-Soundkarte

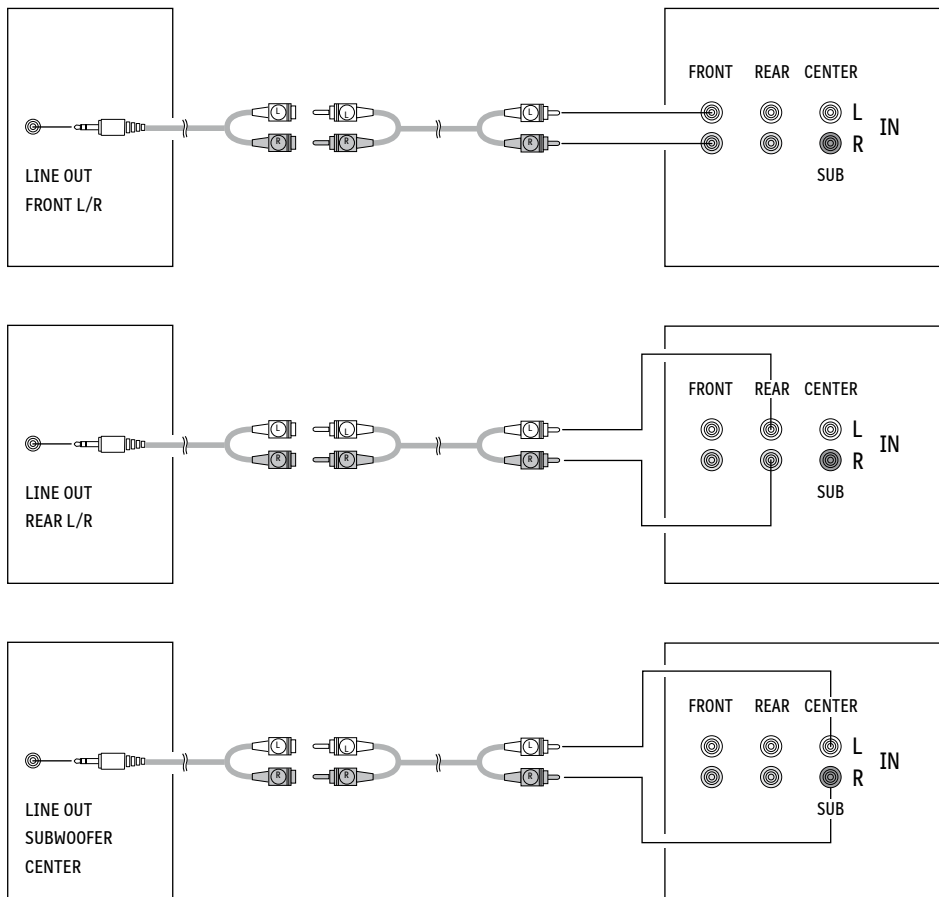
Ein Concept E 100/200/300/400 eignet sich perfekt für einen direkten Anschluss an jeden Computer. Ist Ihre Soundkarte für einen 5.1. Betrieb eingerichtet, finden Sie in der Regel drei 3,5 mm Mini-Klinkenausgänge vor. Diese verbinden Sie mit Hilfe von drei Kabeln (3,5 mm-Stereo-Miniklinke auf 2 x Cinch) an den Eingängen für Front R/L, Rear R/L, Center und Subwoofer auf der Rückseite des Con-

cept E-Subwoofers. Mit welchen Farben die Ausgänge belegt sind und welche Signale welche Ausgänge jeweils übertragen ist von Soundkarte zu Soundkarte unterschiedlich.

Bitte konsultieren Sie hierzu das Handbuch der Soundkarte. Das Teufel-System gibt dann das von der Soundkarte decodierte Surround-Signal wieder.

5.1-SOUNDKARTE

SUBWOOFER CONCEPT E



Exemplarischer Anschluss an eine 5.1-Soundkarte

Hinweis

Bei einer 7.1-Soundkarte bleiben die Ausgänge/Stecker der Rear-center-Kanäle ungenutzt.

Anschluss: DVD-Player/Recorder · Decoderstation

Der Anschluss an einen DVD-Player/Recorder

Ein Concept E 100/200/300/400 ist nicht nur für einen direkten Anschluss am PC, sondern auch für eine unmittelbare Verbindung mit einem DVD-Player/Recorder einzusetzen. Auf diese Art erreichen Sie mit nur zwei Audio-Geräten ein komplettes Heimkino-Soundsystem!

Damit sich das Set direkt über einen DVD-Spieler ansteuern lässt, muss der Player/Recorder über integrierte Dolby Digital/ DTS-Decoder verfügen. Eine solche Ausstattung ist oft daran zu erkennen, dass der DVD-Spieler an seiner Rücksei-

te einen analogen 5.1-Cinch-Ausgang hat (sechs Cinchbuchsen für Front R/L, Rear R/L, Center und Subwoofer). Der DVD-Player/Recorder wird mit drei Stereo-Cinch-Kabeln direkt an den Subwoofer angeschlossen, von den 5.1-Cinch-Ausgängen des DVD-Players an die 5.1-Cinch-Eingänge des Subwoofers.

Der Anschluss an eine Decoderstation

Diese Verbindung erfolgt auf die gleiche Art wie beim DVD-Player. Details entnehmen Sie bitte dem Handbuch einer Decoderstation.

Einstellungen des DVD-Players werden auf Seite 15 ausführlich beschrieben.

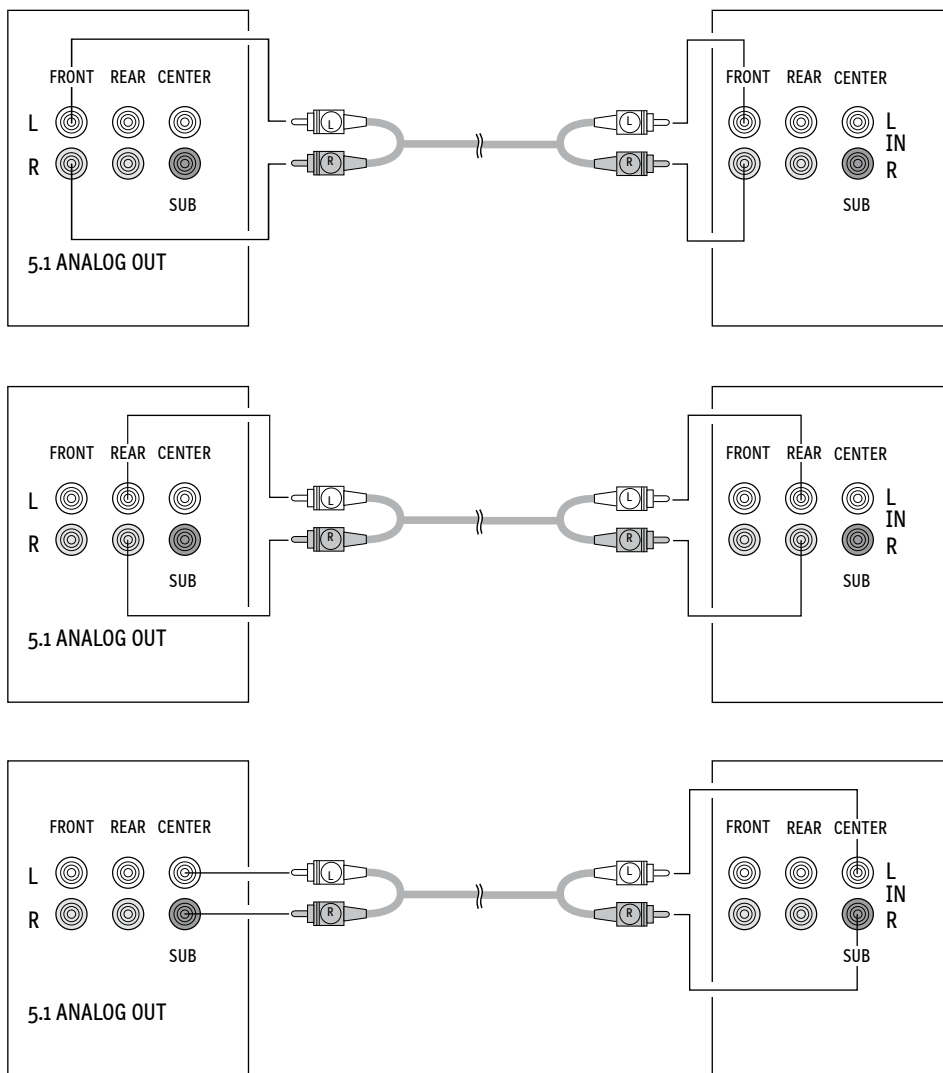
Der Anschluss eines Concept E an einen DVD-Player/Recorder ohne 5.1-Analog-Ausgänge
Verfügt Ihr DVD-Player/Recorder über keinen Decoder bzw. sechs analoge Cinch-Ausgänge, können Sie das Concept E trotzdem sehr gut einsetzen.

Verbinden Sie den Stereo-Ausgang Ihres Geräts durch ein Stereo-Cinchkabel mit den Front-Eingängen In R/L am Subwoofer. Die Frontlautsprecher geben das Stereo-Signal wieder. Der Center erzeugt eine Addition des Stereo-Signals.

Beim Rearlautsprecher findet eine Subtraktion des rechten und linken Stereo-Signals statt. Das bedeutet zwangsläufig, dass die Rearlautsprecher kein oder nur ein sehr geringes Signal wiedergeben, wenn das rechte und linke Signal identisch ist. Der Subwoofer übermittelt die Bass-Signale vom linken und rechten Kanal. Dies hört sich zwar nicht ganz so perfekt wie Dolby Digital an, klingt aber allemal besser als eine reine Stereowiedergabe. Später haben Sie immer noch die Möglichkeit, Ihre Lautsprecher über einen AV-Receiver/Verstärker bzw. eine Teufel Decoderstation zu betreiben, um in den vollen Genuß von Dolby Digital und DTS zu kommen.

DVD-PLAYER/RECORDER

SUBWOOFER CONCEPT E



Anschluss: Stereo-Quellen

Der Anschluss an Stereo-Quellen

Stereo-Soundkarte, Notebook, MP3-Player, Sat-Receiver, TV-Gerät, Spielkonsole, CD-Player, DJ-Mixer, Discman, Walkman, etc ...

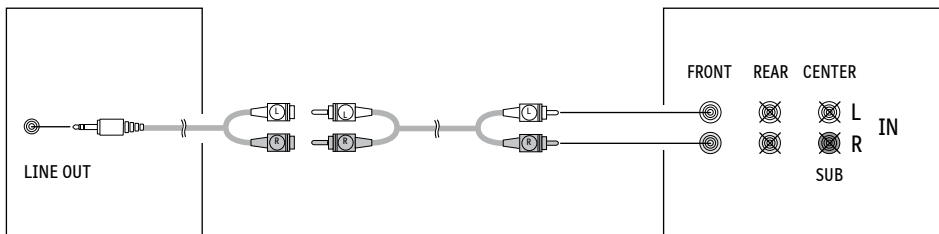
Wie universell ein Set der Concept E-Reihe zu verwenden ist, zeigt sich hier. Denn das Lautsprechersystem kann mit jedem der genannten Geräte erfolgreich betrieben werden. Und zwar nicht nur in Stereo, sondern durch die integrierte »Upmix«-Funktion mit einem virtuellen Surround-Sound, der sämtliche sechs Boxen des Concept E einbezieht. Dies hört sich zwar nicht ganz so perfekt wie Dolby Digital an, klingt aber allemal besser als eine reine Stereowiedergabe.

Und das geht so:

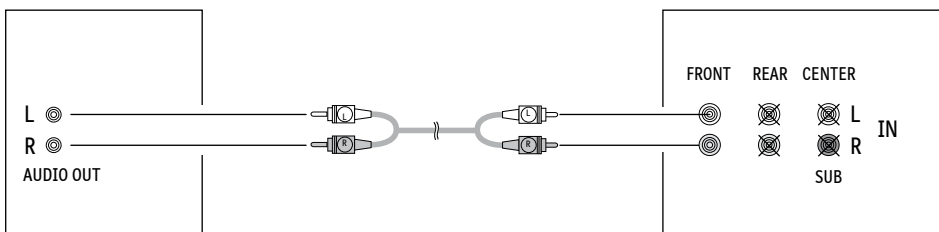
Verbinden Sie den Stereo-Ausgang Ihres Geräts mit den Front Links/Rechts-Eingängen im rückwärtigen Anschlussfeld des Subwoofers. Eventuell ist hierfür ein 3,5 mm-Mini-Klinke auf Stereo-Cinch-Adapter einzusetzen. Alle fünf Satellitenboxen werden über Lautsprecherkabel an den Subwoofer angeschlossen.

Der Verstärker erzeugt nun für alle Lautsprecher ein Mischsignal. Die Frontlautsprecher geben das Stereo-Signal wieder. Der Center erzeugt eine Addition des Stereo-Signals. Beim Rearlautsprecher findet eine Subtraktion des rechten und linken Stereo-Signals statt. Das bedeutet zwangsläufig, dass die Rearlautsprecher kein oder nur ein sehr geringes Signal wiedergeben, wenn das rechte und linke Signal identisch ist. Der Subwoofer übermittelt die Bass-Signale vom linken und rechten Kanal.

NOTEBOOK
MP3-PLAYER
DISCMAN
WALKMAN
STEREO-SOUNDKARTE



SAT-RECEIVER
TV-GERÄT
SPIELKONSOLE
CD-PLAYER
DJ-MIXER



Notebook/Laptop

Für eine 5.1-Wiedergabe benötigen Sie in der Regel eine externe Soundkarte mit sechs analogen Ausgängen. Verschiedene Firmen bieten hier Lösungen zur Verbindung an den PCMCIA-Port oder via USB bzw. FireWire an. Sollte Ihr Notebook bereits drei analoge Miniklinken-Ausgänge haben, verfahren Sie bitte wie im Abschnitt »Anschluss: 5.1-Soundkarte« beschrieben.

Achtung

Es darf sich kein weiterer Stecker in den anderen Buchsen des Subwoofers befinden (in Center, Subwoofer, Rear R/L)!

Achtung

Es darf sich kein weiterer Stecker in den anderen Buchsen des Subwoofers befinden (in Center, Subwoofer, Rear R/L)!

Anschluss: AV-Receiver

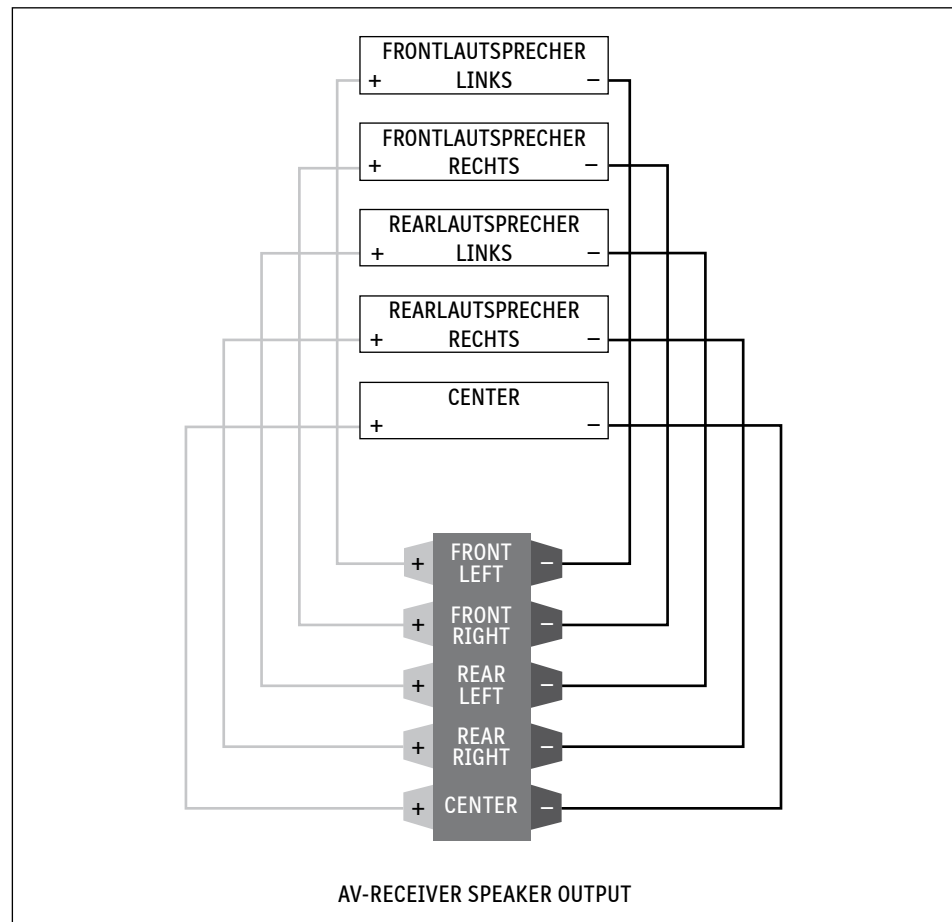
Der Anschluss an einen AV-Receiver

Die zahlreichen Einsatzmöglichkeiten eines Concept E machen auch vor einem AV-Receiver nicht halt. Obgleich vollaktiv konzipiert, ist das Set auch teilaktiv im Zusammenhang mit einem AV-Receiver einzusetzen. Sie können das Concept E 10/200/300/400 wie ein gewöhnliches Lautsprechersystem anschließen: die fünf Satelliten über Lautsprecherkabel an die entsprechenden Lautsprecherausgänge Front R/L, Rear R/L und Center des AV-Receivers und den Subwoofer vom Sub

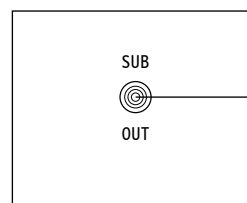
In-Eingang über ein Mono-Cinchkabel an den Sub Out-Ausgang am A/V-Receiver.

Wenn der AV-Receiver Vorverstärkerausgänge für alle Kanäle anbietet (Front R/L, Rear R/L, Center und Sub), lässt sich das Concept E auch über drei Cinchkabel-Paare an den Subwoofer und die Satelliten über Lautsprecherkabel an den Subwoofer anschließen. Wir empfehlen jedoch eher die erstgenannte Variante.

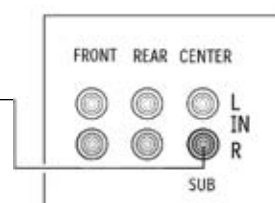
Einstellungen des AV-Receivers werden auf Seite 15 ausführlich beschrieben



AV-RECEIVER



SUBWOOFER CONCEPT E



Einstellung am DVD-Player mit 5.1-Analog-Ausgang

Ein Concept E 100/200/300/400 selbst hat keinerlei eingebaute Decoderfunktion. Deswegen ist es in der Verteilung der Signale von den Zuweisungen des externen Decoders »abhängig«. Dieser Decoder ist Bestandteil der Software des DVD-Players. Dessen Einstellungsoptionen sind von Gerät zu Gerät sehr unterschiedlich. Bitte konsultieren Sie das Handbuch Ihres DVD-Players.



Einstellung am AV-Receiver

Beim Betrieb am AV-Receiver ist ein Concept E stets abhängig von der optimalen Einstellung des AV-Receiver. Nur wenn der dortige Decoder korrekt die Signale zuweist, werden alle Boxen des Teufel-Lautsprecher-Sets angesprochen, denn das Concept E selbst hat keinerlei eingebaute Decoderfunktion. Die Einstellungsoptionen der AV-Receiver sind von Gerät zu Gerät sehr unterschiedlich. Bitte ziehen Sie das Handbuch Ihres AV-Receiver zu Rate.



Folgende Grundeinstellungen sind immer zu tätigen:

- ▶ Unsere Front-/Center-/Rear-Lautsprecher sind im Lautsprecher-Setup-Menü (Speaker-Management/Bass-Management) des DVD-Players als »Small« oder »Normal« zu definieren – nicht »Large«!
- ▶ Den Subwoofer stellen Sie im Lautsprecher Setup-Menü auf »0n« oder »Yes«.
- ▶ Die optimale Trennfrequenz beträgt 150 Hz – möglich sind auch 120 Hz oder 200 Hz.

Folgende Grundeinstellungen sind immer zu tätigen:

- ▶ Unsere Front-/Center-/Rear-Lautsprecher sind im Lautsprecher-Setup-Menü (Speaker-Management/Bass-Management) des AV-Receiver als »Small« oder »Normal« zu definieren – nicht »Large«!
- ▶ Den Subwoofer stellen Sie im Lautsprecher Setup-Menü auf »0n« oder »Yes«.
- ▶ Die optimale Trennfrequenz beträgt 150 Hz – möglich sind auch 120 Hz oder 200 Hz.

Einstellung an einer Decoderstation

Bitte folgen Sie den ausführlichen Beschreibungen in dem jeweiligem Handbuch einer Teufel Decoderstation oder konsultieren Sie den Supportbereich von www.teufel.de.



Bedienungselemente: Subwoofer

Zeichenerklärung



Das Blitzsymbol mit Pfeilspitze in einem gleichseitigen Dreieck weist den Benutzer auf das Vorhandensein einer nicht isolierten gefährlichen elektrischen Spannung innerhalb des Systemgehäuses hin, so dass die Gefahr von Stromschlägen besteht.



Das Ausrufezeichen in einem gleichseitigen Dreieck, wie es am Gerät angebracht ist, soll den Benutzer auf wichtige Bedienungs- und Wartungsanweisungen aufmerksam machen.



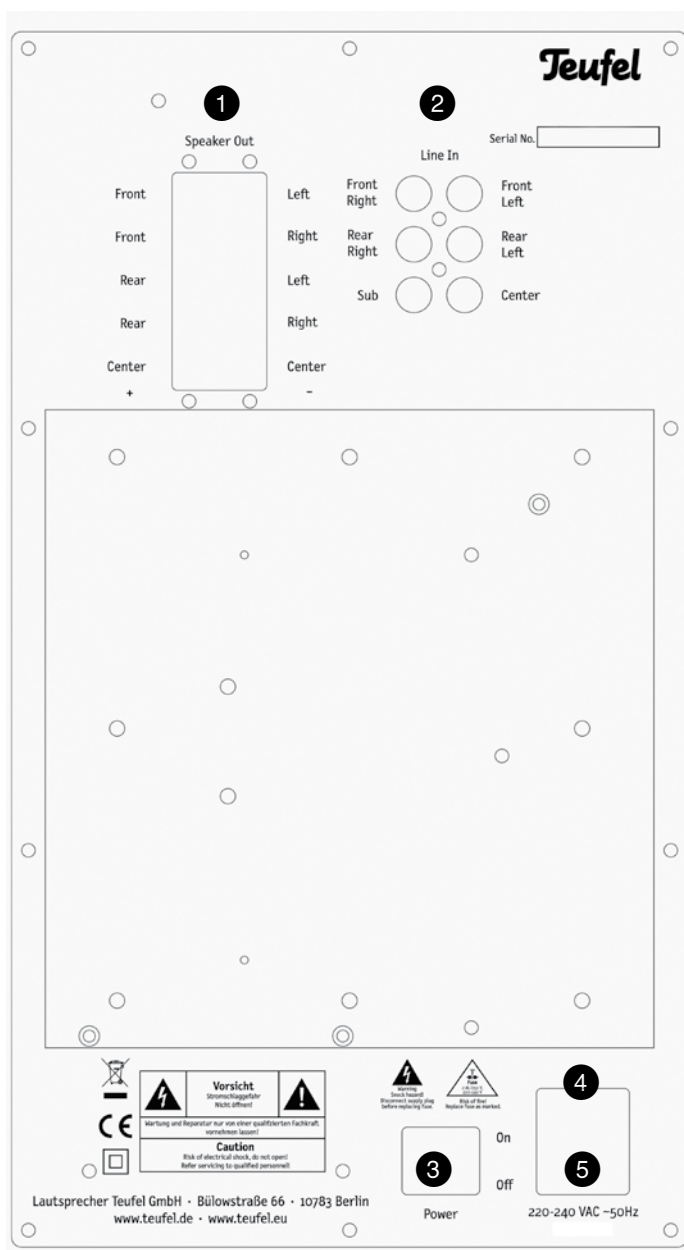
Dieses Produkt entspricht den Richtlinien des Rates der europäischen Gemeinschaft 2004/108/EC und 2006/95/EC



Das auf den Typenschildern bzw. Endstufen unserer Produkte aufgedruckte Mülltonnen-Symbol besagt, dass Lautsprecher Teufel die vorschriftsmäßige Entsorgung dieser Lautsprecher und Subwoofer nach dem Elektro- und Elektronikgerätegesetz sicherstellt.



Dieses Produkt entspricht laut Normen DIN EN 61140 (VDE 0140-1) und IEC 60417 der Schutzklasse II und benötigt zum Betrieb keinen Schutzkontaktstecker, sondern lediglich den beiliegenden Konturenstecker (2-polig). Das Gehäuse ist mit einer verstärkten oder doppelten Isolierung gegen Stromschlag versehen.



1 Speaker Out

Hier klemmen Sie die Lautsprecherkabel der fünf Satelliten fest.

2 Line In

Hier schließen Sie Ihre Cinch-Kabel zur Verbindung mit dem Wiedergabe-Gerät (Soundkarte/DVD-Player) beziehungsweise dem Steuerungs-Gerät (Decoderstation) an.

3 Power – Stromversorgung

In der Stellung »OFF« ist der Subwoofer ausgeschaltet, steht er auf »ON«, ist er eingeschaltet.

4 Kaltgerätebuchse

Hier wird das Netzkabel angeschlossen.

5 Sicherung

Hier können Sie die Netzsicherung tauschen. Die Sicherung darf nur gegen eine gleichwertige getauscht werden. Vorher MUSS das Netzkabel vom Stromnetz getrennt worden sein!

Hinweis:

Die Trennvorrichtung dieses Gerätes ist der Netzstecker, diese Trennvorrichtung muss ohne Schwierigkeiten zugänglich sein.

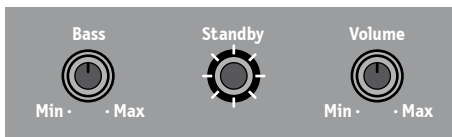
Inbetriebnahme

Inbetriebnahme

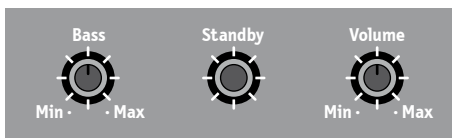
Schalten Sie den rückseitigen Netzschalter auf »On«, um den 5.1-Verstärker zu aktivieren. ③



Der Ring um den runden Schaltknopf »Standby« auf der Frontplatte des Woofers leuchtet »Rot«.

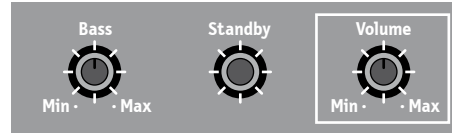


Durch Druck auf diesen Schaltknopf »Standby« aktivieren Sie das Gerät vollständig – alle drei Ringe um die drei Bedienelemente leuchten »Blau«, der Subwoofer ist spielbereit ...



Lautstärke

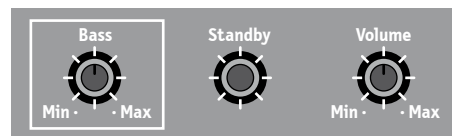
Die Gesamt-Lautstärke des 5.1-Verstärkers regeln Sie am Drehregler »Volume«.



Bitte beachten Sie, dass die vorgeschalteten Quellgeräte wie etwa Soundkarten oder DVD-Player bzw. zwischengeschaltete Anschlussboxen wie eine Decoderstation selber über eine Möglichkeit der Pegelsteuerung verfügen. Hier ist eine individuelle Balance zwischen diesen Geräten und einem Concept E-Subwoofer erforderlich, die sich gewöhnlich im Alltagsbetrieb leicht einfindet.

Bass-Lautstärke

Der Subwoofer eines Concept E verfügt über die bequeme Option, den Bassanteil am Gesamtklang schnell und direkt durch einen dezidierten Regler zu bestimmen.



Auch hier gilt, dass die vorgeschalteten Quellgeräte wie etwa Soundkarten oder DVD-Player bzw. zwischengeschaltete Anschlussboxen wie eine Decoderstation selber über eine Möglichkeit der Pegelsteuerung des Bassanteils verfügen. Eine individuelle Balance zwischen diesen Geräten ist möglich. Experimentieren Sie, welches Verhältnis für Ihre Konfiguration am besten funktioniert.

Achtung

Falls Sie für eine längere Zeit von zu Hause abwesend sein werden oder falls der 5.1-Verstärker nicht benutzt wird, schalten Sie den Netzschalter ③ auf »Off«.

»Der Subwoofer brummt«

Ein Concept E 10/200/300/400 verfügt über einen kräftigen Transformator und ein großzügig dimensioniertes Netzteil, um die hohe Ausgangsleistung zu ermöglichen. Diese Bauteile können einen sehr leisen, unterschweligen Brumm-Ton erzeugen, der in ruhigen Räumen bei keinem anliegenden Signal aus kurzer Entfernung an der Seite des Subwoofers zu vernehmen ist. Im Betrieb verschwindet dieses minimale Brummen weil es durch die anliegenden Tonsignale überlagert wird.

Ist das Brummen hingegen aus einer Entfernung von mehr als einem Meter deutlich zu vernehmen und/oder auch aus den Satelliten zu hören, liegt möglicherweise ein Mangel vor - wenn der Subwoofer keinen Kontakt zu anderen Geräten hat. Oder es entstammt in irgendeiner Form der Verbindung zu anderen Geräten, durch Ausgleichsströme, die aus unterschiedlichen Gehäusepotentialen resultieren oder ähnliches. Bitte lesen Sie die folgenden Hinweise, um im letztgenannten Fall eine Lösung herbeizuführen:

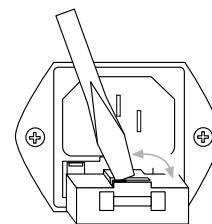
1. Der Woofer ist an einem anderen Stromkreis als die restliche Anlage angeschlossen. Stellen Sie sicher, dass alle zusammenschalteten Geräte (gegebenenfalls einschließlich PC) an einem Stromkreis bzw. einer Steckdose angeschlossen sind.
2. Die an die Anlage oder das TV-Gerät angeschlossene Antenne hat ein anderes Massepotential als die Steckdose. Zum Testen ziehen Sie einfach alle Antennenkabel aus der Wandsteckdose. Ist dann das Brummen nicht mehr zu hören, benötigen Sie ein sogenanntes Mantelstromfilter, das für ca. 5-10 Euro in Elektronik-Fachmärkten erhältlich ist. Es wird zwischen Antennen-Steckdose und TV-Gerät bzw. Receiver gesteckt.
3. Ein separat zu erwerbendes Netzfilter an welches alle verwendeten Geräte angeschlossen werden müssen kann bei der Eliminierung des Brummens nützlich sein. Bitte vereinbaren Sie ein Rückgaberecht des Filters, falls es nicht zu positiven Ergebnissen führt.
4. Gelegentlich hat sich eine verwendete Mehrfachsteckdose als verantwortlich für das Erzeugen einer Brummstörung erwiesen. Verzichten Sie probeweise auf eine solche Mehrfachsteckdose und verbinden den Netzstecker des Subwoofers direkt mit einer Wandsteckdose.

5. Sie können auch versuchen, den Netzstecker einmal zu drehen und »andersherum« in die Steckdose zu stecken.

6. Um das Brummen genauer zu lokalisieren, ist zu prüfen, ob sich der Subwoofer mit einer anderen Stromversorgung in einem anderen Zimmer (z.B. mittels Verlängerungsschnur) brummfrei verhält. Weiterhin ist die Cinch-Verbindung vom Subwoofer zum PC/DVD-Player/Receiver probeweise zu trennen, um einen Einfluss der angeschlossenen Komponenten auszuschließen.

7. Es kann sinnvoll sein, eine zusätzliche Erdung zu erreichen, indem man ein Kabel (z.B. Lautsprecherkabel) an der Metallschraube der Endstufe fixiert und das andere Kabelende z.B. am Heizungsrohr oder dem PC-Gehäuse.

»Es kommt kein Ton – weder aus den Satelliten noch aus dem Subwoofer«



Bitte prüfen Sie, ob die LEDs vorne am Subwoofer-Display leuchten; ist dieses nicht der Fall wechseln Sie bitte die Sicherung, denn es könnte sein, dass die Netzsicherung am Subwoofer – möglicherweise infolge von Überspannung im

Netz – durchgebrannt ist. Unterhalb des Kaltgerätesteckers befindet sich der Sicherungskasten des Concept E-Subwoofers (siehe Abbildung auf Seite 16, Punkt 5). Entfernen Sie zum Sicherungsaustausch den Subwoofer unbedingt komplett vom Stromnetz! Hebeln Sie jetzt den Sicherungskasten am Gerät mit einem kleinen Schraubendreher heraus, tauschen die beiden eingeklemmten Sicherungen gegeneinander aus und stecken Sie den Sicherungshalter zurück in den Sicherungskasten des Subwoofers. Jetzt müsste der Subwoofer wieder betriebsbereit sein.

»Es kommt kein Ton oder ein gestörter Ton aus einem Satelliten – alle anderen Satelliten funktionieren«

Um den Defekt präziser zu lokalisieren, möchten wir Sie bitten, kurz einen funktionierenden Satelliten mit dem nicht funktionierenden Satelliten zu tauschen, um festzustellen, ob der Defekt beim Satelliten oder der Subwoofer-Elektronik liegt. Spielt der ehemals nicht funktionierende Satellit an einem anderen Kanal des Subwoofers, ist ein

Defekt an der Subwoofer-Elektronik zu vermuten. Spielt der Satellit auch nicht an einem anderen Kanal, ist der Satellit defekt.

»Es kommt kein Ton aus dem Subwoofer – alle anderen Satelliten funktionieren«

Sie können die Funktion des Subwoofers prüfen, indem Sie nur das Signal eines der Frontkanäle L/R Front von der Soundkarte oder z.B. einem transportablen CD-Player mit dem Subwoofer-Cinch-Eingang am Subwoofer verbinden. Wenn nun der Subwoofer spielt, liegt es daran, dass er vorab kein korrektes Signal bekommt. Entweder ist das Cinch-Kabel defekt oder der Subwoofer-Ausgang Ihres Quellgerätes erzeugt kein Signal.

Alternativ reduzieren Sie das Subwoofer Volume auf »Min«, ziehen das Subwoofer-Cinch-Kabel von PC/DVD-Player/AV-Receiver ab, erhöhen das Volume vorsichtig und berühren den inneren Cinch-Heißleiter mit dem Finger. Ist nun ein Brummen oder Knacken zu hören, liegt der Fehler beim PC/DVD-Player/AV-Receiver oder seinen Einstellungen. Bleibt der Subwoofer stumm, lesen Sie bitte die folgenden Hinweise und Lösungen sorgfältig durch.

»Bei Stereoquellen wie z.B. der Wiedergabe von Musik-CDs (am PC/am DVD-Player) spielt der Subwoofer nicht«

Ein Concept E ist ein reines Wiedergabe-System – es hat keinerlei eingebaute Decoderfunktion. Deswegen ist es in der Verteilung der Signale von den Zuweisungen des externen Decoders »abhängig«. Dieser Decoder ist Bestandteil der Software von Soundkarte, DVD-Player oder einer Decoderstation. Wenn also das Signal im Stereobetrieb z.B. nur auf zwei Satelliten spielt, ist die korrekte Zuweisung in der Software von Soundkarte/DVD-Player/Decoderstation entweder nicht möglich oder nicht korrekt eingestellt.

Das Concept E ist »schuldlos« – es gibt nur das wieder, was es an Signalen bekommt. Also muss die korrekte Zuweisung in der Software von Soundkarte/DVD-Player erfolgen. Bitte kontaktieren Sie den Support des Soundkarten/DVD-Player-Herstellers.

»Bei Stereoquellen wie z.B. der Wiedergabe von Musik-CDs (am PC/am DVD-Player) spielen die hinteren Satelliten und/oder der Center nicht«

Das Concept E selbst ist ein reines Wiedergabe-System – es hat keinerlei eingebaute Decoder-

funktion. Deswegen ist es in der Verteilung der Signale von den Zuweisungen des externen Decoders »abhängig«. Dieser Decoder ist Bestandteil der Software von Soundkarte, DVD-Player oder Decoderstation. Wenn also das Signal im Stereobetrieb z.B. nur auf zwei Satelliten spielt, ist die korrekte Zuweisung in der Software von Soundkarte/DVD-Player entweder nicht möglich oder nicht korrekt eingestellt.

Das Concept E ist »schuldlos« – es gibt nur das wieder, was es an Signalen bekommt. Also muss die korrekte Zuweisung in der Software von Soundkarte/DVD-Player erfolgen. Bitte kontaktieren Sie den Support des Soundkarten/DVD-Player-Herstellers.

»Ich empfangen Radio/Funk-Störsignale«

Der Empfang von Radio/Funk-Frequenzen kann in sehr seltenen Fällen möglich sein, liegt aber an den örtlichen Gegebenheiten. Bitte ziehen Sie alle Cinch-Kabel vom Subwoofer ab und prüfen ob diese Störsignale auch dann auftreten. Wir empfehlen andere, gegebenenfalls hochwertigere abgeschirmte Cinch-Verbindungskabel von geringerer Länge auszuprobieren.

»Die Satelliten »knacken«

Bitte entfernen Sie durch Lösen der Kabelverbindung das Teufel-Lautsprechersystem von Ihrem PC oder anderen verbundenen Geräten und prüfen, ob das »Knacken« aufhört. Betreiben Sie das Set versuchsweise an einer anderen Stromquelle/in einem anderen Raum (einfach Stromverlängerungskabel nutzen). Sollte das »Knacken« weiter zu vernehmen sein, prüfen Sie bitte durch Wechseln der Satelliten untereinander, welche Satelliten betroffen sind und um herauszufinden ob der Satellit oder die Subwoofer-Elektronik ein übermäßiges Knacken generiert. »Wandert« der Fehler mit dem Satelliten mit, ist der Satellit betroffen; bleibt das »Knacken« hingegen immer am gleichen Kanal, dürfte die Subwoofer-Verstärkerelektronik verantwortlich sein.

»Die Satelliten »rauschen«

Grundsätzlich ist das Concept E ein sehr rauscharmes System. Oftmals »entlarvt« das im Hochton-Bereich sehr gut auflösende Boxensystem die mangelhafte Qualität einer Signalquelle (z.B. vom MP3-Dateien oder analogen Kassettenaufnahmen), die an weniger hochwertigen Boxen gar nicht aufgefallen ist.

Sie können die grundsätzliche Rauschfreiheit prüfen, indem Sie nur das Signal über ein Cinch-

Kabel von einer qualitativ sicheren externen Quelle wie einer Musik-CD von z.B. einem transportablen CD-Player mit dem Front L/R-Eingang am Subwoofer verbinden. Wenn nun alle Satelliten rauschfrei spielen, liegt es daran, dass sie vorab kein korrektes Signal bekommen. Entweder ist das Cinch-Kabel defekt (versuchsweise gegeneinander austauschen) oder die Ausgänge Ihres Quellgerätes erzeugen kein adäquates Signal.

Hören Sie jedoch weiter ein erhöhtes Rauschen an dem jeweiligen Kanal, liegt eventuell ein Defekt am Concept E vor. Prüfen Sie bitte durch Wechseln der Satelliten untereinander, welche Satelliten betroffen sind und um herauszufinden ob der Satellit oder die Subwoofer-Elektronik ein übermäßiges Rauschen generiert. »Wandert« der Fehler mit dem Satelliten mit, ist der Satellit betroffen; bleibt das Rauschen hingegen immer am gleichen Kanal, dürfte die Subwoofer-Verstärkerelektronik verantwortlich sein.

»Beim Einschalten oder Ausschalten des PC ist ein starkes Knallen oder Knacken zu hören.«

Das Lautsprechersystem gibt jede Art von akustischen Signalen wieder die es von der Signalquelle zugewiesen bekommt; es kann nicht zwischen Nutz- und Stör-Signal unterscheiden. Wenn die Soundkarte des PCs die Ein- und Ausschaltimpulse an das Boxenset überträgt, wird der Lautsprecher diese wiedergeben. Sie schaden unseren Boxen in der Regel nicht. Dennoch empfehlen wir, die Lautstärke in der Software des PC vor dem Ausschalten zu minimieren, um diese starken Impulse einzuschränken.

Grundsätzliche Funktions-Prüfung

Sie können die Funktion des Subwoofers und der Satelliten prüfen, in dem Sie nur das (Stereo-) Signal von einer qualitativ sicheren Quelle wie einer Musik-CD abgespielt auf z.B. einem (transportablen) CD-Player mittels Cinch-Kabel (und eventuell Y-Adapter) mit dem Front-Eingang L/R am Subwoofer verbinden.

Alle anderen vier Eingänge am Subwoofer dürfen nicht belegt sein (= Cinch-Kabel gelöst). In dieser Steckerbelegung von Front In L/R spricht durch eine interne Verteilung der Verstärker eines Concept E alle Satelliten und den Subwoofer an.

Wenn nun der Subwoofer und alle fünf Satelliten bei Speisung über einen direkt angeschlossenen CD-Player einwandfrei spielen, liegt es daran, dass das Concept E vorab kein korrektes Signal bekommen hat.

Entweder ist das Cinch-Kabel defekt (versuchsweise gegeneinander austauschen) oder die Ausgänge Ihres Quellgerätes erzeugen kein korrektes Signal.

Hören Sie hingegen weiter störende Geräusche/ einzelne Ausfälle, liegt möglicherweise ein Defekt am Teufel-System vor.

Teufel

Bei Fragen, Anregungen oder Kritik wenden Sie sich bitte an unseren Service:

Lautsprecher Teufel GmbH

Gewerbehof Bülowbogen · Bülowstraße 66
10783 Berlin · Germany

Tel.: +49(30) 30 09 30 0

Fax: +49(30) 30 09 30 30
www.teufel.de

Alle Angaben ohne Gewähr. Technische Änderungen, Tippfehler und Irrtum vorbehalten.



Decoderstation 5

Teufel

Zur Kenntnisnahme

Die Informationen in diesem Dokument können sich ohne vorherige Ankündigung ändern und stellen keinerlei Verpflichtung seitens der Lautsprecher Teufel GmbH dar.

Ohne vorherige schriftliche Genehmigung der Lautsprecher Teufel GmbH darf kein Teil dieser Bedienungsanleitung vervielfältigt, in irgendeiner Form oder auf irgendeine Weise elektronisch, mechanisch, durch Fotokopien oder durch Aufzeichnungen übertragen werden.

© Lautsprecher Teufel GmbH
Version 1.1, Mai 2009

Warenzeichen

© Alle Warenzeichen sind Eigentum ihrer jeweiligen Eigner.



Dolby

Hergestellt unter der Lizenz von Dolby Laboratories. »Dolby«, »Pro Logic« und das Doppel-D-Symbol sind Warenzeichen von Dolby Laboratories.



DTS

Hergestellt unter Lizenz unter den U.S.-Patentnummern: 5,451,942 5,956,674; 5,974,380; 5,978,762; 6,487,535 sowie weiteren U.S.- und weltweit erteilten und anstehenden Patenten. DTS und DTS Digital Surround sind registrierte Handelsmarken und die DTS-Logos und das DTS-Symbol sind Handelsmarken von DTS, Inc. ©1996-2008 DTS, Inc. Alle Rechte vorbehalten.

Originalverpackung

Wir empfehlen ein Aufbewahren der Verpackung, wenn Sie das achtwöchige Rückgaberecht in Anspruch nehmen wollen, denn wir können das Gerät nur MIT ORIGINALVERPACKUNG zurücknehmen. Leerkartons sind nicht erhältlich!

Kontakt

Bei Fragen, Anregungen oder Kritik wenden Sie sich bitte an unseren Service:

Lautsprecher Teufel GmbH
Bülowstraße 66
10783 Berlin (Germany)
Tel: +49 (0)30-30 09 300
Fax: +49 (0)30-30 09 30 3
www.teufel.de

Technische Daten

Die technischen Daten finden Sie in der Produktbeschreibung auf unserer Homepage unter www.teufel.de

Garantiebestimmungen

2 Jahre Garantie für Elektronik ab Kaufdatum auf Material und Arbeitszeit, mit Ausnahme von Beschädigung aufgrund gebrauchswidriger Benutzung oder elektrischer oder mechanischer Überlastung. Als Garantiebeleg gilt das Original unserer Rechnung. Diese Garantie gilt ausschließlich für Elektronik, die von einem Endverbraucher zur privaten Nutzung von Teufel erworben wurden. Die Garantie gilt nicht für Elektronik, die durch einen anderen Händler an den Endverbraucher gelangen. Für Fremdprodukte gelten die Garantiebedingungen des jeweiligen Herstellers. Bei einem privaten Weiterverkauf von Teufel-Produkten kann die Garantie auf den Erwerber übertragen werden, solange der Original-Kaufbeleg mit übergeben wird.

Rückgabe

Teufel gewährt ein achtwöchiges Umtausch- bzw. Rückgaberecht mit Rückerstattung des gezahlten Kaufbetrages. Die Rückgabe einzelner Komponenten eines Sets ist nur zulässig, wenn diese Komponenten auch einzeln von Lautsprecher Teufel zum Kauf angeboten werden. Mit der Rückgabe einer oder einzelner Komponenten verfällt der Preisnachlass, den Lautsprecher Teufel auf alle Komponenten eines Sets im Rahmen des Setpreises gewährt. Der Kunde erhält deshalb für die zurückgegebenen Komponenten nur die Differenz erstattet, die zwischen dem Setpreis und dem Kaufpreis der Einzelteile besteht, die er behält. Im wirtschaftlichen Ergebnis steht der Kunde dann so, als hätte er von Anfang an die bei ihm verbleibenden Komponenten zum Einzelpreis erworben.

Weitere Informationen zum Thema Rückgabe finden Sie auf dem Rückgabe-Formular, welches der Sendung beiliegt oder online im Support-Bereich unserer Website www.teufel.de

Im Falle einer Rückgabe handeln Sie bitte nicht ohne vorherige Rücksprache mit Lautsprecher Teufel.

Nur wenn Sie die Rückgabe vorher telefonisch anmelden und den Vorgang mit uns besprechen, können wir diese akzeptieren und bearbeiten!

Inhaltsverzeichnis	3
Sicherheits- und Pflegehinweise	4
Begrüßung	5
Auspacken • Lieferumfang • Zubehör	6
Einführung	7
Funktion	8
Vorderseite/Display Decoderstation 5	8
Rückseite Decoderstation 5	9
Fernbedienung	10
Anschluss	12
Signalquellen mit digitalen und analogen Ausgängen	13
Einstellen der Decoderstation 5	14
Die Menüstruktur	14
Gesamtlautstärke und Einpegeln der Lautsprecher	15
Eingangsquelle, Surround- und Lautsprecherkonfiguration und Pegel einstellen	16
Einstellen der Laufzeitverzögerung	17
Einstellen der Lautsprechergröße	18
Probleme und Lösungen	19

Sicherheits- und Pflegehinweise

Beachten Sie im Folgenden unsere Sicherheitshinweise.

Verpackungsmaterialien (wie z.B. Folienbeutel) gehören nicht in Kinderhände, da beim Spielen eine Erstickungsgefahr droht. Lassen Sie Kinder nicht unbeaufsichtigt mit elektrischen Geräten, es besteht Stromschlaggefahr!

Grundsätzlich: Lesen Sie diese Bedienungsanleitung bitte sorgfältig durch! Sie sollten unbedingt alle Sicherheitshinweise und Bedienungsanweisungen vor Inbetriebnahme des Gerätes zur Kenntnis nehmen. Heben Sie diese Bedienungsanleitung auch zum späteren Nachschlagen sorgfältig auf.

Unbedingt: Beachten Sie die Bedienungsanleitung: Alle Anweisungen zur Inbetriebnahme und zum fortlaufenden Gebrauch sollten Sie auch befolgen.

Vorsicht Nässe und Sonne: Betreiben Sie die Geräte grundsätzlich nie in feuchten Räumen, also in der Nähe von Badewanne, Dusche, Waschbecken, Ausguss, nicht im feuchten Keller oder am Swimmingpool. Setzen Sie die Geräte niemals hoher Luftfeuchtigkeit aus und vermeiden Sie auch direkte Sonnenbestrahlung.

Zur Standortfrage: Verwenden Sie die Geräte nicht unbefestigt in Fahrzeugen, an labilen Standorten, auf wackeligen Stativen oder Möbeln, an unterdimensionierten Halterungen etc. Die Geräte könnten herunterfallen und Personenschäden verursachen, infolgedessen auch Sie selbst Schaden nehmen. Das Gerät darf nicht in die Nähe von Wärmequellen gestellt werden. Hierzu zählen Heizkörper, Öfen, aber auch sonstige wärmespendende Geräte (z.B. Verstärker). Gleichsam dürfen keine Wärmequellen auf dem Gerät platziert werden, wie z.B. Heizlüfter oder Kerzen. Das Gerät darf weder Spritzwasser noch anderen Flüssigkeiten ausgesetzt werden. Auch mit Wasser gefüllte Behältnisse (z.B. Vasen) dürfen nicht auf dem Gerät platziert werden.

Zur Belüftung: Etwaige Schlitze und Öffnungen im Gehäuse sind zur Ventilation vorgesehen. Sie sollen einen zuverlässigen Betrieb gewährleisten und das Gerät vor Überhitzung bewahren. Diese Öffnungen dürfen nicht blockiert oder abgedeckt werden, auch nicht dadurch, dass Sie das Gerät auf ein Bett, Sofa, Teppich oder auf eine ähnlich weiche Oberfläche stellen. Legen Sie keine Zeitungen, Tischdecken, etc. auf das Gerät. Eine zusätzliche aktive Kühlung des Geräts ist generell nicht zulässig.

Zur Stromversorgung: Das Gerät darf nur von einer Stromquelle mit der richtigen Spannung, wie es das Kennzeichnungsetikett vorgibt, gespeist werden. Falls Sie sich nicht über Ihre Stromversorgung zuhause im Klaren sind, fragen Sie uns um Rat oder bei Ihrem Stromversorger nach. Nutzen Sie zur Stromversorgung ausschließlich den mitgelieferten Netzadapter. Dieser Netzadapter darf keinesfalls modifiziert werden. Polarisations- und Erdungsvorschriften dürfen nicht umgangen werden. Für die Aufnahme des Netzadapters ist nur eine zweipolige Netzsteckdose geeignet.

Batterien: Achten Sie auf die korrekte Polung der eingesetzten Batterien. Ersetzen Sie stets alle Batterien gleichzeitig und mischen Sie nicht verschiedene Typen. Ausgelaufene Batterien müssen Sie sofort aus dem Batteriefach nehmen und entsorgen. Reinigen Sie das Batteriefach mit einem trockenen Tuch. Explosionsgefahr! Werfen Sie Batterien nie ins Feuer. Setzen Sie Batterien nicht dem Sonnenlicht und keiner Hitze aus.

Zur Verkabelung: Die Anschlusskabel bitte gerade und bündig zu Wand und Boden verlegen. Bei in Schlaufen verlegten Kabeln droht Stolpergefahr. Außerdem können dadurch Interferenzen entstehen und das Klangbild stören. Zuführende Stromkabel

sollten so verlegt werden, dass es unwahrscheinlich ist, dass man auf sie tritt, oder dass sie durch schwere Gegenstände von oben oder seitlich gequetscht werden. Beschädigte Kabel müssen ausgetauscht werden. Besondere Aufmerksamkeit sollte man auf die Kabel-Stecker-Verbindung, auf die Netzsteckdose und auf den Kabelaustritt am Subwoofer richten. Bei Feststellung eines Fehlers müssen die Geräte und die Verkabelungen sofort spannungslos geschaltet und die defekte Verkabelung ersetzt werden.

Bei Ruhezeiten: Bei längerer Abwesenheit oder Nichtgebrauch sollten Sie das Stromkabel des Gerätes aus der Steckdose ziehen.

Bei Gewitter: Um Schäden durch Blitzschlag zu vermeiden, sollte das Gerät ausgeschaltet und zusätzlich der Netzstecker gezogen werden, bereits wenn ein Gewitter erwartet wird.

Überlastungsgefahr: Sie sollten Wandsteckdosen, Verlängerungskabel, integrierte Gerätesteckdosen nicht überlasten, da dies unter Umständen zu Kurzschlüssen, ja sogar zu Bränden führen kann. Vermeiden Sie auch bei einem passenden Verstärker den Lautstärkeregel sehr weit aufzudrehen.

Fremdkörper und Flüssigkeiten: Diese sollten in keinem Falle durch die Öffnungen des Gerätes ins Innere gelangen, da sie hochspannungsführende Teile berühren könnten, was wiederum Kurzschlüsse und Brände nach sich ziehen könnte. Deswegen keine Flüssigkeiten jedweder Art auf dem Gerät verschütten.

Fehlerbeseitigung: Versuchen Sie nicht das Gerät selbst zu reparieren. Kontaktieren Sie zuerst unseren Service und lassen sich autorisieren, falls Sie meinen, den Fehler selbst beheben zu können. Ansonsten muss das Gerät zur Überprüfung eingeschickt werden.

Ungewöhnliche Geräusche: Falls irgendwelche ungewöhnlichen Geräusche während des Betriebes auftreten, oder sich der Klang verzerrt, muss sofort die Leistung des Verstärkers soweit gedrosselt werden, dass das System klanglich sauber spielt.

Zur Lautstärke: Große Lautstärke kann zu Hörschäden führen. Speziell wenn ein Subwoofer im "Standby/Auto On"-Modus durch einen Bassimpuls eingeschaltet wird und er auf voller Lautstärke steht, können plötzlich hohe Schalldrücke erzeugt werden. Neben körperlichen Schäden sind auch etwaige psychologische Folgen zu beachten. Besonders Kinder und Haustiere bedürfen Ihrer Obacht. Stellen Sie ggf. den Lautstärkeregel Ihrer Signalquelle beziehungsweise Ihres Verstärkers auf einen niedrigen Pegel ein. Halten Sie bei hohen Lautstärken immer einen gewissen Abstand zum Gerät und nie Ihre Ohren direkt an den Lautsprecher.

Pflegehinweise und Reinigung

Um möglichst lange Freude an Ihrem Produkt von Lautsprecher Teufel zu haben, beachten Sie bitte folgende Tipps:

- Setzen Sie das Gehäuse nicht direktem Sonnenlicht aus.
- Vermeiden Sie extreme Temperaturunterschiede und schützen Sie Ihre Lautsprecher vor Feuchtigkeit.
- Zum Reinigen der Decoderstation 5 benutzen Sie ausschließlich leicht angefeuchtete oder trockene Lappen.
- Alkoholhaltige und scheuernde Mittel sowie Haushalts-Chemikalien sind zu vermeiden.
- Ziehen Sie vor dem Reinigen des Gerätes den Netzstecker.

Im Notfall:

Ziehen Sie den Gerätestecker aus der Steckdose und konsultieren Sie unseren Techniker, wenn folgendes eingetreten ist:

- falls Stecker oder Zuleitung beschädigt sind,
- falls Fremdkörper oder Flüssigkeiten ins Innere des Gerätes gelangt sind,
- falls das Gerät Regen bzw. direkter Wasserberührung ausgesetzt war,
- falls das Gerät nicht spielt, obwohl Sie nach Gebrauchsanweisung vorgegangen sind.
- falls das Gerät fallengelassen oder auf andere Art beschädigt wurde.

Für Vorfälle die aus einer Nichtbeachtung der Sicherheitshinweise resultieren, können wir keine Haftung übernehmen.

Teufel Decoderstation 5



Sehr geehrter Kunde,

vielen Dank für den Kauf der Decoderstation 5.

Sie haben damit einen sehr hochwertigen Decoder erworben, denn Teufel-Geräte sind mit Qualitätskomponenten bestückt und sorgfältig gefertigt worden.

Bitte lesen Sie die Anleitung vor der Inbetriebnahme vollständig durch und bewahren Sie diese zur späteren Bezugnahme an einem sicheren Ort auf. Für etwaige Fragen stehen Ihnen unsere Ingenieure unter Tel. +49(30)-300 9 300 zur Verfügung. Natürlich können Sie uns auch eine E-Mail über das Kontaktformular unter www.teufel.de schreiben. Wenn Sie hierzu Ihre Rechnungsnummer beibehalten, können wir Sie sogleich zuordnen und optimal betreuen.

Bevor Sie uns im Falle einer Frage kontaktieren, lesen Sie bitte diese Bedienungsanleitung aufmerksam durch und besuchen Sie unsere Webpräsenz www.teufel.de, wo Sie im Bereich „FAQ/Support“ Antworten auf viele Fragen finden.

Beachten Sie bitte auch unsere Sicherheitshinweise auf Seite 4 dieser Bedienungsanleitung und beginnen Sie erst nach der Lektüre ebendieser Seite, das Gerät einzusetzen.

Bitte notieren Sie sich die auf einem Aufkleber am Karton befindliche Seriennummer (z.B. DE00509070122A-025) zusammen mit der Rechnungsnummer hier:

Meine RECHNUNGSNUMMER lautet:

.....

Meine SERIENNUMMER lautet:

.....

Die Seriennummer und die Rechnungsnummer erleichtern uns im Servicefall eine zügige Bearbeitung Ihres Anliegens.

Bitte notieren Sie die Seriennummer und Rechnungsnummer

Das gezeigte optionale
Zubehör können Sie online
bei Teufel bestellen.

Auspacken

Klappen Sie die Laschen der Kartonoberseite nach außen, entnehmen Sie die Hartschaumbeziehungswise Styroporteile und heben Sie das Gerät vorsichtig aus dem Karton.

Wir empfehlen im eigenen Interesse, den Karton nicht zu entsorgen, um im etwaigen späteren Servicefall einen sicheren Transport zu gewährleisten.

Lieferumfang

- 1 x Decoderstation 5
- 1 x Infrarotfernbedienung
- 1 x Batterien für die Fernbedienung
- 1 x Netzadapter
- 1 x Bedienungsanleitung

Warnung:

Eine Verwendung nicht geeigneter Batterien kann zu Schäden führen.

Ersetzen Sie die Batterien nur durch identische oder gleichwertige Modelle.

Setzen Sie die Batterien keinesfalls exzessiver Hitze aus wie z.B. Sonne oder Feuer.

Falls das Gerät längere Zeit nicht verwendet wird: Entfernen Sie bitte die

Batterien aus der

Fernbedienung und

verwahren diese an einem geeigneten Ort.

Sie verhindern so

mögliche Schäden durch auslaufende Batterien

Zubehör (optional)



Mono-Cinchkabel

Mit dem über unseren Onlineshop erhältlichen Mono-Cinchkabel können Sie die Decoderstation 5 an einen coaxialen Digitalausgang anschließen.



Lichtwellenleiter (Toslink)

Mit dem über unseren Onlineshop erhältlichen Lichtwellenleiterkabel können Sie die Decoderstation 5 an Geräte mit einem optischen Digitalausgang anschließen.



Pegelmessgerät

Das ebenfalls über unseren Onlineshop erhältliche Pegelmessgerät ermöglicht die präzise Einpegelung der Decoderstation 5. Wir raten entschieden zur Verwendung eines Pegelmessgeräts, da Sie ein ähnlich gutes Ergebnis durch Einpegeln nach Gehör nicht erzielen können.



Teufel Y-Adapterkabel

Die erste Wahl für Tonverbindungen von PC oder CD-Portable/MP3-Player zur Decoderstation 5. Durch den dünnen Stecker an der 3,5 mm-Klinke ist ein Anschluss an fast jede Soundkarte gewährleistet. Erhältlich in 1,5 Meter und 2,5 Meter sowie 5 Meter Länge.

Über die Decoderstation 5

Die Decoderstation 5 ist ein eigenständiger Decoder mit dem Audiosignale aus analogen und digitalen Quellen verarbeitet werden können. Das Gerät ermöglicht es dabei nicht nur, zwischen den verschiedenen Signalen umzuschalten, sondern kann auch beispielsweise Stereosignalquellen für ein Raumklangerlebnis aufbereiten. Die Decoderstation 5 stellt somit ein ideales Gerät für all diejenigen dar, die ein vollaktives Lautsprechersystem betreiben möchten, ohne auf die umfangreichen Features zu verzichten, die sonst nur Receiver bieten.

Folgende Signalquelle finden Anschluss an der Decoderstation 5:

Digitale Signalquellen

Die Decoderstation 5 kann digital vorliegende Signale decodieren und über den integrierten analogen 5.1-Mehrkanalausgang ausgeben. Geeignet für diesen Anschluss sind vor allem digitale Quellen wie etwa DVD-Player, die bei entsprechenden Medien (z.B. Film-DVDs) mehrkanalige digitale Tonspuren übertragen können. Die Übermittlung der digitalen Signale erfolgt dabei an die optischen oder koaxialen Anschlüsse der Decoderstation 5.

Analoge Signalquellen

Für analoge Stereoquellen bietet die Decoderstation 5 ebenfalls reichlich Anschlussmöglichkeiten: Insgesamt stehen drei Cinch-Stereoeingänge für ebenso viele Stereosignalquellen zur Verfügung. Diese zweikanaligen Stereosignale können mit der Decoderstation 5 in verschiedenen Surroundmodi (Konfigurationen) ausgegeben werden, etwa dem im Stereosignal verschlüsselten Dolby-Pro-Logic-II-Format. Dadurch wird es möglich, sämtliche Stereoquellen effektiv und mehrkanalig wiederzugeben, wahlweise mit und ohne Nutzung der rückwärtigen Surroundlautsprecher.

Analoger 5.1-Signaleingang

Die Decoderstation 5 verfügt über einen analogen 5.1-Eingang. Hier können Sie entsprechende Signalquellen, etwa von einer Computer-Soundkarte anschließen und diese auf das angeschlossene Soundsystem weiterleiten.

Einpegeln des 5.1-Lautsprechersystems

Zusätzlich ermöglichen die umfangreichen Einstelloptionen der Decoderstation 5 ein ideales Einpegeln der Lautsprecher und daher eine klangliche Anpassung für Ihre individuelle Lautsprecheraufstellung.

Beschreibung der Anzeige- und Bedienelemente auf der Vorderseite der Decoderstation 5



Einschalten der Decoderstation 5

Durch Druck auf den Dial-Regler schalten Sie die Decoderstation 5 ein. Das Gerät benötigt einige Sekunden bis zur Betriebsbereitschaft. In dieser Zeit wird ein Wartebalken im Display angezeigt.

Ausschalten der Decoderstation 5

Durch sekundenlangen Druck auf den Dial-Regler schalten Sie die Decoderstation 5 aus. Alternativ können Sie auch den entsprechenden Taster auf der Fernbedienung nutzen, der direkt zum Ausschalten führt.

Standby

Die Betriebsbereitschaft beziehungsweise Stromversorgung der Decoderstation 5 erkennen Sie stets am hintergrundbeleuchteten Dial-Regler.

Display

Das zweizeilige Display ist Ihre zentrale Informationsquelle über den Zustand der Decoderstation 5. Hier werden alle Einstellparameter dargestellt.



Display-Grundzustand

Die obere Zeile zeigt links stets die gewählte Signalquelle: »5,1« für den analogen Mehrkanaleingang, »OPT1« und »OPT2« (optische Eingänge), »COAX1« und »COAX2« (koaxiale Eingänge) sowie »TV«, »CD« und »AUX« (analoge Stereoeingänge). Rechts davon zeigt die Decoderstation 5 Ihnen die Gesamtlautstärke in Form einer Balkenanzeige. Die zweite Zeile zeigt die derzeit aktive Surround-Konfiguration für den gewählten Eingang. Weitere Informationen zur Lautstärkeregelung und den bereitgestellten Surround-Konfigurationen finden Sie auf den Seiten 15 und 16.

Die Bedienung am Gerät

Mit Hilfe des Dial-Reglers, dessen Push-Funktion und des Return-Tasters steuern Sie sämtliche Menüfunktionen der Decoderstation 5. Eine Menü-Übersicht finden Sie auf Seite 14.

① Dial-Regler mit Push-Funktion

Der Dial-Regler dient der Auswahl von Menüeinträgen, spezifischer Parameter und der Werteeinstellung. Er regelt in der Grundeinstellung die Gesamtlautstärke des Systems.

Die Push-Funktion des Dial-Reglers übernimmt mehrere Aufgaben:

- Aufrufen des Hauptmenüs aus der Grundeinstellung.
- Auswahlbestätigung und Verzweigung in ein Untermenü
- Verlassen des Untermenüs/der Werteeingabe
- Eingabebestätigung – Bestimmte Parameter, beispielsweise die Konfiguration der Lautsprechergrößen, benötigen eine Wertebestätigung, damit diese akzeptiert werden.

② Return

Während Sie über die Push-Funktion des Dial-Reglers in die Menüstruktur der Decoderstation 5 eintauchen, dient der Return-Taster der Navigation in die nächsthöhere Menüebene beziehungsweise dem Verlassen eines Eingabefelds ohne neue Werteeingabe.

Befinden Sie sich etwa in der PegelEinstellung eines einzelnen Lautsprechers, bringt Sie ein Druck auf Return zunächst in das darüberliegende Menü und ein zweiter Druck ins Hauptmenü. Durch mehrfaches Drücken auf Return verlassen Sie die Menüeingabe und versetzen die Decoderstation 5 zurück in den Display-Grundzustand.

③ Mute

Einmaliges Drücken des Tasters schaltet die Decoderstation 5 stumm, ein weiterer Tastendruck schaltet auf den vorher gewählten Pegel zurück. Der Mute-Status wird im Display der Decoderstation 5 angezeigt.

Funktion: Rückseite Decoderstation 5



Beschreibung der Anschlüsse auf der Rückseite der Decoderstation 5 und ihre Funktion

5.1-Channel Output (Pre Out)

Über den analogen 5.1-Ausgang wird ein dekodiertes, analoges Mehrkanaltonsignal ausgegeben. Alternativ können Sie auch die Ausgänge für den linken und rechten Frontkanal zur Stereowiedergabe nutzen. Zur Verbindung mit einem externen Gerät (z.B. einem Subwoofer mit Mehrkanaleingang) wird pro Kanal jeweils ein Cinchkabel benötigt, also insgesamt sechs Mono-Cinchkabel oder drei Stereo-Cinchkabel:

- Front Left/Right: Tonausgänge der linken und rechten Frontkanäle
- Center: Tonausgang des Centerkanals
- Sub: Subwooferausgang
(Der Subwooferausgang gibt den Frequenzbereich unterhalb von 150 Hz aus).
- Rear Left/Right: Tonausgänge der linken und rechten Surroundkanäle

5.1 In

Die Decoderstation 5 verfügt über einen analogen 5.1-Eingang. Hier können Sie entsprechende Signalquellen, etwa von einer professionellen Computer-Soundkarte, anschließen und diese an das angeschlossene Soundsystem weiterleiten.

TV - CD - Aux - Stereo In

Hier können Sie jeweils die Stereo-Cinchkabel (Left/Right) zur Verbindung mit den Analogausgängen Ihrer Stereo-Wiedergabegeräte (z.B. TV-Gerät, CD-Player, Videorekorder) anschließen.

Optical 1 - Optical 2 (Digital In)

Zur Verbindung des Decoders mit jeweils einer digitalen Signalquelle im optischen Format (Toslink). Passende Kabel erhalten Sie im Online-Shop von Lautsprecher Teufel.

Coaxial 1 - Coaxial 2 (Digital In)

Zur Verbindung des Decoders mit jeweils einer digitalen Signalquelle im Koaxialformat (Cinch).

+ 12 V

Dient dem Anschluss des mitgelieferten Netzadapters.

Hinweis

Für den Anschluss und Betrieb eines Plattenspielers benötigen Sie einen zusätzlichen Entzerrer-Vorverstärker.



Mit der mitgelieferten Fernbedienung ist es Ihnen möglich, alle Einstellungen der Decoderstation 5 komfortabel aus der Ferne vorzunehmen.

Standby

Sie aktivieren die Decoderstation 5 mit der Standby-Taste der Fernbedienung. Diese Funktion schaltet das Gerät in den aktiven Betrieb (einmal drücken) oder umgekehrt zurück in den Standby-Modus (durch erneutes Drücken). Die Betriebsbereitschaft erkennen Sie stets am hintergrundbeleuchteten Dial-Regler.

Mute

Einmaliges Drücken des Tasters schaltet die Decoderstation 5 stumm, ein weiterer Tastendruck schaltet auf den vorher gewählten Pegel zurück. Der Mute-Status wird im Display der Decoderstation 5 angezeigt.

Den gewünschten Eingang wählen Sie direkt über die Auswahltasten der Fernbedienung.

5-1

Direktanwahl des analogen 5-1-Signaleingangs auf der Rückseite des Decoders als Wiedergabequelle.

Optical 1 - 2

Diese Tasten wählen einen der beiden optischen Digitaleingänge auf der Rückseite des Decoders als Wiedergabequelle an.

Coax 1 - 2

Diese Tasten wählen einen der beiden koaxialen Digitaleingänge auf der Rückseite des Decoders als Wiedergabequelle an.

TV - CD - Aux

Diese Tasten wählen jeweils einen der drei analogen Stereoeingänge auf der Rückseite des Decoders als Wiedergabequelle an.

Display

Einmaliges Drücken dieses Tasters schaltet das LC-Display aus. Ein weiterer Druck auf die Taste schaltet das LC-Display wieder ein.

Return

Einmaliges Drücken auf die Return-Taste beendet das aktuelle Bildschirmmenü beziehungsweise kehrt in den Display-Grundzustand zurück.

Funktion: Fernbedienung

Mode

Durch wiederholtes Drücken dieser Taste wählen Sie die unterschiedlichen Surround-Konfigurationen der Decoderstation 5 an.

Speaker

Durch wiederholtes Drücken dieser Taste wählen Sie die unterschiedlichen Lautsprecherkonfigurationen der Decoderstation 5 an.

Test

Nach dem Drücken dieser Taste generiert die Decoderstation 5 Testtöne zum Einpegeln der Lautsprecher. Der Testton wird dabei nacheinander auf jedem Lautsprecher ausgegeben (siehe S. 15 – Das Einpegeln der Lautsprecher).

Volume +/- (Lautsprechersymbole)

Mit diesen beiden Tastern erhöhen beziehungsweise verringern Sie die Gesamtlautstärke der Decoderstation 5 beziehungsweise die individuellen Lautsprecherpegel. Die aktuelle Einstellung wird im LC-Display angezeigt.

Links-/Rechtspfeil

Das Betätigen dieser Taster löst die gleichen Funktionen wie das Steuerrad an der Decoderstation 5 aus.

OK

Das Betätigen dieser Taste löst die gleichen Funktionen wie ein Drücken des Dial-Reglers an der Decoderstation 5 aus (Push-Funktion).

Front L.

Diese Taste führt direkt zur Lautstärke-
regelung des linken Frontlautsprechers.

Front R.

Diese Taste führt direkt zur Lautstärke-
regelung des rechten Frontlautsprechers.

Center

Diese Taste führt direkt zur Lautstärke-
regelung des Centerlautsprechers.

Side L.

Diese Taste führt direkt zur Lautstärke-
regelung des linken Surroundlautsprechers.

Side R.

Diese Taste führt direkt zur Lautstärke-
regelung des rechten Surroundlautsprechers.

Subwoofer

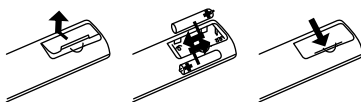
Diese Taste führt direkt zur Lautstärke-
regelung des Subwoofers.

Einlegen bzw. Austausch der Batterien

Falls die Fernbedienung auch in unmittelbarer Nähe der Decoderstation 5 nicht mehr funktioniert, tauschen Sie bitte die Batterien aus.

Hierbei ist zu beachten:

- Kombinieren Sie keine neuen und alten Batterien
- Verwenden Sie keine verschiedenen Batterietypen
- Beachten Sie die Polung und halten Sie sich an die Markierungen im Batteriefach

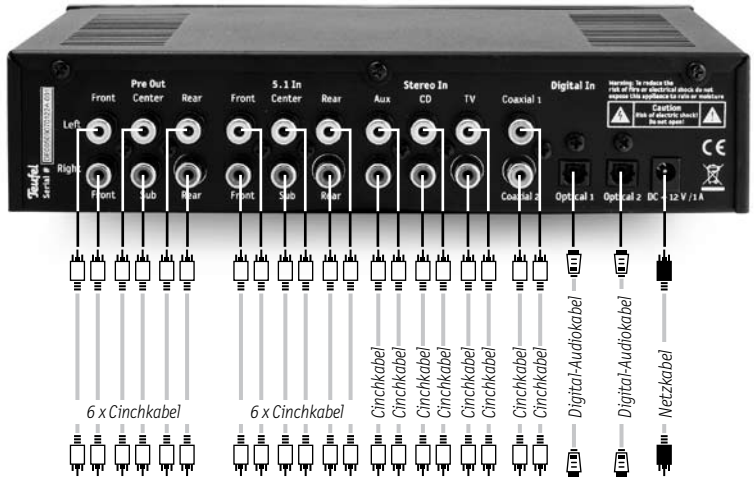


Hinweis

Mit dem OK-Taster und den beiden Pfeiltasten Links und Rechts können Sie die komplette Funktionalität des Dial-Reglers nachvollziehen.

Anschluss

Exemplarische Belegung
der Ein- und Ausgänge
der Decoderstation 5



Hinweis
Die Belegung der
Eingänge kann frei
variiert werden.
Beispielsweise ist an
Aux (hier: MP3-Player)
auch der Audioaus-
gang eines Fernseh-
gerätes zu betreiben.

5.1 Verstärker-
system, z.B. Mehr-
kanal-Subwoofer
mit 5.1-Eingang

Analoge
5.1-Signalquelle,
z.B. professionelle
Soundkarte

MP3-Player

CD-Player/
CD-Recorder

Videorecorder/
TV-Gerät

DAT-Recorder/
SAT-Receiver

PC-Soundkarte

DVD-Player/
DVD-Recorder

Spielekonsole

Netzkabel

Die Decoderstation 5 ist perfekt für die Kombination mit digitalen und analogen Signalquellen geeignet. Sie bietet mit vier Digital- und drei Analogeingängen sowie einem analogen 5.1-Signaleingang Anschluss für zahlreiche Signalquellen.

Anschluss digitaler Signalquellen

Die Decoderstation 5 erkennt automatisch das über die digitalen Eingänge transferierte SignalfORMAT, entschlüsselt den Datenstrom und wandelt diesen in ein Stereo- oder Mehrkanalsignal um.

Anschluss an einen der beiden optischen Digitaleingänge

z.B. Soundkarte mit Digitalausgang, CD-Player, DVD-Player/Recorder, Sat-Receiver ...

Verwenden Sie ein optisches Digitalkabel (Toslink) für den Anschluss von Geräten mit optischem Digitalausgang. Entfernen Sie vor Anschluss des optischen Digitalkabels die Schutzkappen am Lichtleiter und an den Anschlussbuchsen. Passende optische Kabel erhalten Sie im Teufel-Webshop.

Anschluss an einen der beiden koaxialen Digitaleingänge

z.B. Soundkarte mit Digitalausgang, DVD-Player/Recorder, Sat-Receiver, Spielekonsole ...

Verwenden Sie ein Cinchkabel für den Anschluss von Geräten mit koaxialem Digitalausgang.

Anschluss von Signalquellen mit analogen Ausgängen

Neben den Digitaleingängen verfügt die Decoderstation 5 über drei analoge Stereoeingänge. Diese können frei mit Analoggeräten Ihrer Wahl belegt werden, etwa einer Stereo-Soundkarte, einem MP3-Player, einem TV-Gerät, CD-Player oder Video-recorder ...

Hierzu sind pro Gerät entweder ein Stereo-Cinchkabel oder ein 3,5-mm-Miniklinke Y-Adapterkabel (z.B. für den Anschluss an einen MP3-Player) erforderlich.

Anschluss einer analogen 5.1 Signalquelle

z.B. mehrkanalige Computer-Soundkarte ...

Der 5.1-Eingang der Decoderstation 5 dient dem Anschluss externer, analoger 5.1-Signalquellen, etwa einer professionellen Soundkarte oder einem DVD-Player mit analogen Ausgängen. Zur Verbindung wird pro Kanal je ein Cinchkabel benötigt, also insgesamt sechs Mono-Cinchkabel oder drei Stereo-Cinchkabel.

Nutzung des 5.1-Eingangs als 4. Stereoeingang

Für den Fall, dass Ihnen ein weiterer (vierter) Stereoeingang von Nutzen wäre, können Sie den 5.1-Eingang für diese Funktion einsetzen. Schließen Sie Ihre analoge Signalquelle, beispielsweise einen Kassettenrekorder, an die Eingänge Front Left und Front Right an.

Bitte beachten Sie beim Verbinden der Geräte auch die entsprechenden Hinweise in den Handbüchern der verwendeten Komponenten.

Hinweis

Der 5.1-Eingang wird nicht durch die surroundspezifischen Parameter der Decoderstation 5 beeinflusst. Bis auf eine Änderung der Gesamtlautstärke wird das hier anliegende Signal lediglich vom Eingang an die korrespondierenden Ausgänge der Decoderstation 5 weitergereicht. Wählen Sie dabei die Surround-Einstellung »5.1 Direct«. Die anderen Einstellungen beziehen sich nur auf die Eingänge Front Left und Front Right, also auf den Betrieb als 4. Stereo-Eingang.

Einstellen der Decoderstation 5

Die Menüstruktur

In das Hauptmenü gelangen Sie aus der Display-Grundeinstellung, indem Sie die Push-Funktion des Dial-Reglers einmal betätigen.

Nähere Hinweise für die Navigation innerhalb der Menüstruktur finden Sie auf Seite 8.



Hinweis

Während einer Auswahl zeigt Ihnen das Display durch Pfeile an, in welcher Drehrichtung sich weitere Auswahloptionen verbergen.

* Die Verfügbarkeit dieser Einträge hängt von der gewählten Surround- und Lautsprecherkonfiguration ab.

** Die Verfügbarkeit des Subwoofer-Eintrags hängt von der gewählten Lautsprechergröße ab.

*** Die Delayfunktion steht nur für die Lautsprecherkonfigurationen 3.1 Stereo und 5.1 Stereo zur Verfügung.

Menüeintrag	Auswahl	Wertebereich
»MAIN MENU«		
»INPUT«	»5,1« »OPT 1« »OPT 2« »COAX 1« »COAX 2« »TV« »CD« »AUX«	
»SURROUND«	»2.1 Stereo« »3.1 Stereo« * »PLII Movie« * »PLII Music« * »5.1 Stereo« * »5.1 Direct« *	
»SPEAKER«	»3.1 Channel« »2.1 Channel«	
»LEVEL«	»Left« »Center« * »Sub«** »Right« »Side L« * »Side R« *	±12 dB ±12 dB ±12 dB ±12 dB ±12 dB
»DELAY« ***	»Center Spk« »Side Spks«	0 - -1,5 m 0 - -8,4 m
»SPEAKER SIZE«	»LLL« »LLL+Sub« »LSL« »LSL+Sub« »LSS« »LSS+Sub« »SSS+Sub«	

Einstellen der Decoderstation 5

Regeln der Gesamtlautstärke

Durch Drehen des Dial-Reglers können Sie jederzeit die Gesamtlautstärke der Decoderstation 5 steuern. Sie reduzieren die Lautstärke durch Drehen nach links beziehungsweise erhöhen sie, indem Sie nach rechts drehen.

Der Regelbereich beträgt -54 dB bis +10 dB. Zeigt die Anzeige »---«, so haben Sie die minimale Lautstärke gewählt.



Das Einpegeln der Lautsprecher*

Bevor Sie sich mit der weiteren Bedienung des Geräts vertraut machen, ist eine grundsätzliche Einstellung der Lautstärkeverhältnisse der angeschlossenen Lautsprecher zu empfehlen. Ziel dieser Einstellung ist es, an der Hörposition einen jeweils gleich lauten Pegel für jeden Kanal einzustellen. Nur so ist eine harmonische und abgestimmte Wiedergabe der verschiedenen Kanäle möglich.

Setzen Sie sich auf den besten, möglichst zentralen Hörplatz. Durch Drücken der Standby-Taste auf der Fernbedienung gelangt die Decoderstation 5 in die Betriebsbereitschaft. Stellen Sie dabei sicher, dass alle signalgebenden Geräte wie etwa ein angeschlossener DVD-Player nicht aktiv sind. Wählen Sie als Referenz-Masterlautstärke einen Wert von z.B. -35 dB.

Das Ziel: Setzen Sie den Pegel von Center, Sub und Rear in Bezug zum festgelegten Ausgangspegel der Frontspeaker.

Drücken Sie hierzu die Taste »Test« auf der Fernbedienung. Diese aktiviert einen Testton, der nacheinander die fünf Satelliten und den Subwoofer durchläuft.



Stellen Sie zunächst sicher, dass sich die Frontlautsprecher Left und Right auf dem Wert 0 dB befinden. Zur Pegeleinstellung können Sie einfach auf der Fernbedienung den entsprechenden Lautsprecher per Knopfdruck wählen und dessen Lautstärke dann über die Lautstärketaster um ± 12 dB justieren.

Erhöhen beziehungsweise senken Sie die Pegel für den Center, die beiden Surround-Lautsprecher und den Subwoofer nun so ab, bis Sie diese vier Lautsprecher in derselben Lautstärke wie die beiden Frontboxen hören.

Drücken Sie »Return« um den Kalibrierungsvorgang abzuschließen.

Diese Einpegelung nach Gehör erfordert einige Durchläufe und bringt nicht immer umgehend optimale Ergebnisse. Für die perfekte Einpegelung der Lautsprecher empfehlen wir die Verwendung eines Schallpegelmessgeräts, wie es online bei Teufel angeboten wird. Ein solches Gerät ist eine Anschaffung fürs Leben und ermöglicht wesentlich präzisere Einstellungen als das Ohr. Vor allem der Basspegel wird häufig viel zu laut eingestellt – nur mit einem Messgerät ist eine genaue Justage garantiert.

Mute

Einmaliges Drücken des Tasters schaltet die Decoderstation 5 stumm, ein weiterer Tastendruck schaltet auf den vorher gewählten Pegel zurück. Der Mute-Status wird im Display der Decoderstation 5 angezeigt.



* Ein Einpegeln der Lautsprecher ist nur bei Verwendung eines 5.1-Surroundsets notwendig.

Im reinen Stereobetrieb stellen Sie die Lautstärke für den linken und rechten Frontlautsprecher jeweils auf den Wert 0 dB. Von diesem Wert können Sie, analog zu einem Balanceregler, durch Absenken eines Lautsprechers das Klangergebnis für eine asymmetrische Hörsituation optimieren.

Hinweis

Sorgen Sie dafür, dass der ausgebende Verstärker (z.B. Concept E Magnum) alle Kanäle in der gleichen Lautstärke wiedergibt.

Anmerkung

Die Lautstärkeeinstellung des Subwoofers wird bei Musikwiedergabe im Vergleich zum Heimkinoton je nach Aufnahmequalität und Abmischung geringfügig abweichend sein. Während bei effektstarken DVDs häufig ein massiver Tieftonanteil vorherrscht, ist im Musikbereich teilweise nicht der gewünschte Pegel zu vernehmen (insbesondere wenn das Set auf optimale DVD-Wiedergabe hin eingestellt worden ist). Hier ist vor allem der eigene Geschmack für das beste Kompromissverhältnis zwischen beiden Quellen ausschlaggebend. Über die Taste »Subwoofer« auf der Fernbedienung können Sie den Subwooferpegel direkt und jederzeit Ihrem Geschmack anpassen.

Einstellen der Decoderstation 5

1. »INPUT« – Die Wahl des Eingangssignals

Über den Menüpunkt »INPUT« wählen Sie die gewünschte Eingangssignalquelle.

Zur Auswahl stehen:

»5.1«	Analoger 5.1-Eingang
»OPT 1« · »OPT 2«	Optische Digitaleingänge
»COAX 1« · »COAX 2«	Koaxiale Digitaleingänge
»TV« · »CD« · »AUX«	Analoge Stereoeingänge



2. »SURROUND« – Die Wahl der Surround-Konfiguration*

Abhängig von der gewählten Lautsprecherkonfiguration (siehe 3. »SPEAKER«) bietet Ihnen die Decoderstation 5 folgende Surround-Betriebsarten:

Lautsprecherkonfiguration

»2.1 Channel« »3.1 Channel« »5.1 Channel«

2.1 Stereo	2.1 Stereo	2.1 Stereo
	3.1 Stereo	3.1 Stereo
	PLII Movie	PLII Movie
	PLII Music	PLII Music
	5.1 Stereo	
	5.1 Direct	

Die Entkopplung von Quellensignalformat und Lautsprecherkonfiguration ermöglicht Ihnen praktische Möglichkeiten: Sie können Zweikanal-Stereosignale auf die Formate 3.1 (ohne Surround-Lautsprecher) und 5.0/5.1 (mit Surround-Lautsprechern) erweitern. Die beiden Dolby PLII-Betriebsarten erweitern die Wiedergabe um eine Center- und Surroundwiedergabe gemäß der Dolby-Spezifikation.



Verwenden Sie die Einstellung PLII Movie, wenn Sie Dolby-Pro-Logic enkodierte Medien, wie etwa bestimmte Videokassetten, nutzen.

Umgekehrt können Sie aber auch ein Mehrkanal-Signal über eine kleinere Surround-Konfiguration, etwa in 2.1 wiedergeben. Diese Downmix-Funktion ermöglicht Ihnen auch, einen fehlenden Subwoofer per Bass-Management zu ersetzen (siehe Seite 18). Nutzt man die digitalen Eingänge, so werden Dolby- und DTS-kodierte Formate durch die Decoderstation 5 erkannt und die Surround-Konfiguration automatisch und nicht veränderbar eingestellt.

3. »SPEAKER« – Die Wahl der Lautsprecherkonfiguration

Über den Menüpunkt »SPEAKER« teilen Sie der Decoderstation 5 mit, welchen Umfang das angeschlossene Lautsprecher-Set hat.

Zur Auswahl stehen:

- »5.1 Channel«
- »3.1 Channel«
- »2.1 Channel«



4. »LEVEL« – Pegelabgleich**

Über den Menüpunkt »LEVEL« haben Sie Zugriff auf den Pegel aller Lautsprecher, die Sie im Menüpunkt »SPEAKER« angemeldet haben.

Abhängig von der Lautsprecherkonfiguration und angemeldeten Lautsprechergröße stehen Ihnen folgende Einträge zur Auswahl:

»Left«	der linke Frontlautsprecher
»Center«	der Centerlautsprecher
»Sub«	der Subwoofer
»Right«	der rechte Frontlautsprecher
»Side L «	der linke Surroundlautsprecher
»Side R«	der rechte Surroundlautsprecher



Durch Druck auf den Dial-Regler gelangen Sie aus dem Level-Menü in die Pegelsteuerung des jeweiligen Lautsprechers. Sie haben je Lautsprecher einen Regelbereich von ± 12 dB.



In aller Regel benötigen Sie dieses Menü nur einmal bei der Erstjustierung Ihrer Surroundanlage. Lesen Sie hierzu Seite 15.

* Hinweis

Die Decoderstation 5 merkt sich die gewählte Surround-Konfiguration separat für jeden Eingang. So können Sie beispielsweise Ihre CDs als üblichen Zweikanal-Stereomix hören, Ihre DVDs über den optischen Eingang aber stets in 5.1.

** Ein Pegelabgleich ist nur bei Verwendung eines 5.1-Surroundsets notwendig.

Einstellung des Center-Delays

5. »DELAY« – Laufzeitverzögerung *

Damit der digitale Signalprozessor (DSP) des Geräts mehrkanalige Dolby- und DTS-Signale perfekt umsetzen kann, muss er die räumlichen Positionierungsverhältnisse der einzelnen Boxen zueinander kennen. Durch eine Signalverzögerung (Delay) lassen sich Laufzeitunterschiede zwischen den Lautsprechern ausgleichen. Ziel ist es, dass die Signale aus allen Lautsprechern zur gleichen Zeit die Hörposition erreichen.

Die Decoderstation 5 geht davon aus, dass Front- und Surroundlautsprecher (Side) jeweils symmetrisch zur Abhörposition aufgestellt sind. Des Weiteren wird angenommen, dass die Frontlautsprecher die größte Distanz zum Hörplatz aufweisen.

Wie weit Center- und Surroundlautsprecher diese Maximaldistanz unterschreiten, legen Sie in den Menüeinträgen [DELAY]/[Center Spk] und [DELAY]/[Surr Spks] fest - komfortabel in Form einer relativen Meterangabe zu den Frontlautsprechern.

1. Messen Sie den Abstand zwischen Hörplatz und Frontboxen.
2. Messen Sie den Abstand zwischen Hörplatz und Centerbox.
3. Ziehen Sie nun den Abstand der Centerbox vom Abstand der Frontboxen ab. Stellen Sie diesen Wert möglichst exakt in der Decoderstation 5 ein. **



DELAY - REL DIST
Center Spk →

Beispiel

Abstand zu den Frontboxen = je 3,5 Meter,
Abstand zur Centerbox = 2,6 Meter.

Aus der Subtraktion der Entfernungen ergibt sich:
 $3,5 - 2,6 = 0,9$ Meter.

Der Centerlautsprecher befindet sich also 0,9 Meter näher am Hörplatz als die Frontlautsprecher.



DELAY - REL DIST
Center Spk - 0,9m

Einstellung des Surround-Delays

1. Messen Sie den Abstand zwischen Hörplatz und Frontboxen.
2. Messen Sie den Abstand zwischen Hörplatz und Surroundboxen.
3. Ziehen Sie nun den Abstand der Surroundboxen vom Abstand der Frontboxen ab. Stellen Sie diesen Wert möglichst exakt in der Decoderstation 5 ein. **



DELAY - REL DIST
+ Surr Spks

Beispiel

Abstand zu den Frontboxen = je 3,5 Meter,

Abstand zu den Surroundboxen = je 2,0 Meter.

Aus der Subtraktion der Entfernungen ergibt sich:
 $3,5 - 2,0 = 1,5$ Meter.

Die Surroundlautsprecher befinden sich also 1,5 Meter näher am Hörplatz als die beiden Frontlautsprecher.



DELAY - REL DIST
Surr Spks - 1,5m

In aller Regel benötigen Sie dieses Menü nur einmal bei der Erstjustierung Ihrer Surroundanlage.

* Hinweis

Die Delayfunktion steht nur für die Lautsprecherkonfigurationen 3.1 Stereo und 5.1 Stereo zur Verfügung.

** Hinweis

Die Eingabe der Entfernung erfolgt in Abstufungen von 30 cm. Nutzen Sie die Einstellung, die sich am nächsten zur ermittelten Distanz befindet.

6. »SPEAKER SIZE« – Lautsprechergröße

Über den Menüpunkt »SPEAKER SIZE« teilen Sie der Decoderstation 5 die Größe Ihrer Lautsprecher mit. Nur im Idealfall besteht ein 5.1-Lautsprecher-Setup aus fünf identischen Lautsprechern, die jeweils in der Lage sind, den vollen Frequenzbereich wiederzugeben. Hinzu kommt ein separater Subwoofer, der ausschließlich den LFE-Kanal reproduziert. Im Regelfall fallen im Heimkino bestimmte Lautsprecher kleiner aus und sind deshalb im Bassbereich limitiert. In anderen Fällen ist kein Subwoofer vorhanden.

Um auch mit diesen Systemen ein vollwertiges Klangerlebnis zu erreichen, ist die Decoderstation 5 mit einem Bass-Management ausgerüstet.

Die Aufgabe dieser Schaltung: Tieftonanteile derjenigen Kanäle, die im Bassbereich eingeschränkt sind, werden auf die Vollbereichslautsprecher beziehungsweise den Subwoofer umgeleitet. Bei fehlendem Subwoofer werden die Bassanteile und der LFE-Kanal auf die vorderen linken und rechten Vollbereichslautsprecher umgeleitet.

Sie brauchen dabei lediglich die Lautsprechergröße Ihres System einmalig bestimmen. Die Decoderstation 5 wird dann automatisch und entsprechend der vorgegebenen Dolby- und DTS-Empfehlungen die Frequenzverteilung auf die Lautsprecher vornehmen.

Die Decoderstation 5 unterscheidet zwischen dem Frontlautsprecherpaar [F] in »Small« oder »Large«, dem Centerlautsprecher [C] in »Small« oder »Large«, dem rückwärtigen oder seitlichen Surroundlautsprecherpaar [R] in »Small« oder »Large« sowie einem existenten oder nicht existenten Subwoofer [+ Sub].

Zur Auswahl stehen sieben Konfigurationen:

Die drei Kürzel bezeichnen nacheinander Front-, Center- und Surroundlautsprecher (FCS).

- »LLL«
- »LL+Sub«
- »LSL«
- »LSL+Sub«
- »LSS«
- »LSS+Sub«
- »SSS+Sub«



Wenn Ihre linken und rechten Frontlautsprecher, Ihr Center oder Ihre Surroundlautsprecher groß genug für eine tiefe Basswiedergabe konstruiert sind, wählen Sie eine Konfiguration mit dem Eintrag »Large« an der entsprechenden Position (FCS). Dieses ist bei Standlautsprechern und großen Regalboxen der Fall.* In anderen Fällen wählen Sie die Einstellung »Small«.

Wählen Sie ergänzend, ob Ihr Lautsprechersystem über einen separaten Subwoofer verfügt. Gemeint sind hierbei aktive Subwoofer mit eingebautem Verstärker. Wählen Sie nur in diesem Fall eine Konfiguration mit dem Zusatz »+Sub«.*

* Achtung

Bei der Einstellung der Frontlautsprecher auf "Large" gibt der Subwoofer tatsächlich nur den 1. Kanal (= LFE-Kanal) wieder, der von einem Tonträger wie einer DVD übermittelt. Wird der LFE-Kanal nicht explizit einzeln übertragen (z.B. bei einer Stereo-Quelle) kann es sein, dass der Subwoofer kein Signal überträgt, eben auch nicht die Bassanteile der Frontlautsprecher.

»Bei Stereoquellen wie etwa der Wiedergabe von Musik-CDs (z.B. über PC oder DVD-Player) spielen die hinteren Satelliten und/oder der Center nicht«

Schalten Sie den Decoder über die Fernbedienung in einem Pro-Logic-Modus oder in einen der DSP-Modi (3.1 Stereo, 5.1 Stereo).

»Der Decoder reagiert auf die Fernbedienung eines anderen Gerätes/ein anderes Gerät reagiert auf die Fernbedienung des Decoders«

Da es keinerlei grundsätzliche Vorschriften für die Code-Verteilung gibt, kann jeder Hersteller mit den Codes seiner Wahl arbeiten. Dass es dabei also in einzelnen Fällen zu Überschneidungen kommen kann, ist offensichtlich leider nicht zu verhindern. Diese Situation stellt aber keinen Makel der Decoderstation 5 dar!

Wenn Sie allerdings Freiheiten in der Platzierung haben und den Decoder außerhalb des Wirkungsbereichs der Fernbedienung des anderen Geräts stellen können (und nicht etwa genau daneben), relativiert sich dieses Problem möglicherweise, da die Empfangsbereiche sich dann nicht mehr überschneiden.

»Der Betrieb des Decoders ist bei Einsatz der Fernbedienung nicht einwandfrei«

Eventuell sind die Batterien falsch eingesetzt oder leer, so dass sie korrekt eingelegt oder ersetzt werden müssen. Falls der Decoder zu weit entfernt oder im direkten Sonnenlicht steht, könnte die Wirkungsweise beeinträchtigt werden.

»Der Anschluss eines 6.1 oder 7.1 Lautsprecher-sets an die Decoderstation 5 ist nicht möglich«

Die Decoderstation 5 ist ein 5.1-Decoder und darum nicht in der Lage, einen sechsten Kanal (Rear) zu decodieren. Der 6.1- oder 7.1-Betrieb ist also nicht möglich.

»Sie können die Surround-Konfiguration nicht umschalten«

Es ist wahrscheinlich, dass Sie einen digitalen Eingang nutzen. Wird an diesem Eingang ein Dolby-beziehungsweise DTS-Signal empfangen, so schaltet sich die Decoderstation 5 automatisch in die entsprechend richtige Surround-Konfiguration.

»Über die angeschlossene Digitalquelle wird kein Dolby-/DTS-Mehrkanalton ausgegeben«

Bei der Wiedergabe digitaler Quellen erkennt die Decoderstation 5 automatisch das Format der Signalquelle. Spielt der Decoder keinen Mehrkanalton, dann liegt vermutlich auch kein mehrkanaliges Signal vor. Digitale Signalquellen müssen nicht immer Mehrkanalton übertragen, sondern können auch regulären Stereoton (2.0) ausgeben. Dieses ist beispielsweise bei Fernsehempfang mit digitalen Receivern häufig der Fall.

»Über die digital angeschlossene Soundkarte wird bei Computerspielen kein Mehrkanalton ausgegeben«

Viele Soundchips sind in der Lage Surround-Sound in Echtzeit zu erzeugen und über die analogen Ausgänge an der Soundkarte auszugeben. Für die Übertragung per Digitalverbindung ist jedoch auch ein digitales Encoding des berechneten Mehrkanaltons in einen Dolby-AC3-Stream notwendig. Nur wenn die Soundkarte in der Lage ist, dieses Encoding in Echtzeit durchzuführen und an den Decoder zu übertragen, kann eine unmittelbare Decodierung (also die Aufspaltung des Signals in seine analogen Bestandteile) durchgeführt werden.

Derzeit sind nur wenige Spielekonsolen wie etwa die Microsoft Xbox 360 oder die Sony Playstation 3 sowie einige wenige Soundkarten mit Dolby®-Digital-Live-Unterstützung in der Lage, ein Echtzeit-Encoding durchzuführen.

»Sie können die Decoderstation 5 nicht per Fernbedienung ausschalten«

Drücken Sie den Dial-Regler solange, bis das Gerät neu startet.

»Die Decoderstation 5 kann den Startvorgang nicht vollenden«

Drücken Sie den Dial-Regler solange, bis das Gerät neu startet.

Teufel

Bei Fragen, Anregungen oder Kritik
wenden Sie sich bitte an unseren Service:

Lautsprecher Teufel GmbH
Bülowstraße 66
10783 Berlin · Germany

Tel.: +49(30) 30 09 30 0
Fax: +49(30) 30 09 30 30

www.teufel.de

Alle Angaben ohne Gewähr.
Technische Änderungen,
Tippfehler und Irrtum vorbehalten.