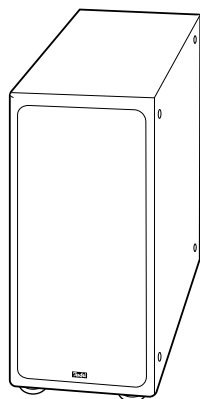


# Technische Beschreibung und Bedienungsanleitung



**Aktiv-Subwoofer  
US 5305/1**

**Teufel**  
... macht glücklich

## Allgemeine Hinweise & Informationen

---

### Bestimmungsgemäßer Gebrauch

Verwenden Sie das Gerät ausschließlich wie in dieser Bedienungsanleitung beschrieben. Jede andere Verwendung gilt als nicht bestimmungsgemäß und kann zu Sach- oder sogar zu Personenschäden führen. Der Hersteller übernimmt keine Haftung für Schäden, die durch nicht bestimmungsgemäßen Gebrauch entstanden sind. Das Gerät ist zum Einsatz im privaten Bereich bestimmt.



Bevor Sie die Lautsprecher in Betrieb nehmen, lesen Sie bitte zuerst die Sicherheitshinweise und die Bedienungsanleitung aufmerksam durch. Nur so können Sie alle Funktionen sicher und zuverlässig nutzen. Heben Sie die Bedienungsanleitung gut auf und übergeben Sie sie auch an einen möglichen Nachbesitzer.

### Zur Kenntnisnahme

Die Informationen in diesem Dokument können sich ohne vorherige Ankündigung ändern und stellen keinerlei Verpflichtung seitens der Lautsprecher Teufel GmbH dar. Ohne vorherige schriftliche Genehmigung der Lautsprecher Teufel GmbH darf kein Teil dieser Bedienungsanleitung vervielfältigt, in irgendeiner Form oder auf irgendeine Weise elektronisch, mechanisch, durch Fotokopien oder durch Aufzeichnungen übertragen werden.

### Originalverpackung

Falls Sie das achtwöchige Rückgaberecht in Anspruch nehmen wollen, müssen wir Sie bitten, die Verpackung unbedingt aufzubewahren. Wir können das Gerät nur MIT ORIGINAL-VERPACKUNG zurücknehmen. Leerkartons sind nicht erhältlich!

### Reklamation

Im Falle einer Reklamation benötigen wir zur Bearbeitung unbedingt Ihre Rechnungsnummer sowie die Seriennummer bzw. Losnummer. Die Seriennummer ist auf der Rückseite des Gerätes zu finden.

Vielen Dank für Ihre Unterstützung!

### Kontakt

Bei Fragen, Anregungen oder Kritik wenden Sie sich bitte an unseren Service:

Lautsprecher Teufel GmbH  
Gewerbehof Bülowbogen  
Bülowstraße 66  
10783 Berlin (Germany)

**Telefon +49 (0)30 / 300 930 0**

**Telefax +49 (0)30 / 300 930 930**


**E-Mail: [info@teufel.de](mailto:info@teufel.de)**


**[www.teufel.de](http://www.teufel.de) / [www.teufelaudio.com](http://www.teufelaudio.com)**

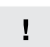
# Sicherheitshinweise

## Signalsymbole

Folgende Signalsymbole finden Sie in dieser Anleitung:

 = **Hohes Risiko!** Missachtung der Warnung kann Schaden für Leib und Leben verursachen.

 = **Mittleres Risiko!** Missachtung der Warnung kann einen Sachschaden verursachen.

 = **Geringes Risiko!** Sachverhalte, die beim Umgang mit dem Gerät beachtet werden sollten.

### Gefahr Verletzungsgefahr



Einen instabilen Untergrund kann dazu führen, dass das Gerät umkippt und dabei vor allem Kinder erheblich verletzt oder sogar erschlägt. Viele Unfälle können Sie vermeiden, wenn Sie folgende Vorsichtsmaßnahmen treffen:

- Platzieren Sie den Subwoofer ausschließlich auf dem Fußboden.
- Falls Sie Untergestelle oder Standfüße verwenden möchten, verwenden Sie nur solche, die vom Hersteller empfohlen werden.
- Sorgen Sie auch bei Lagerung des Artikels dafür, dass er sicher steht und nicht herunter- oder umgerissen werden kann.

### Gefahr Gefahren für Kinder!



Kinder können sich beim Spielen in der Verpackungsfolie verfangen und darin ersticken.

- Lassen Sie Kinder nicht mit dem Gerät und den Verpackungsfolien spielen. Es besteht Erstickungsgefahr.
- Achten Sie darauf, dass Kinder keine kleinen Teile aus dem Gerät entnehmen oder vom Gerät abziehen (z.B. die Batterien der Fernbedienung, Bedienknöpfe oder Steckeradapter). Sie könnten die Teile verschlucken und daran ersticken.

### Gefahr Verletzungs- / Beschädigungsgefahr!



Aufstellung an einem ungeeigneten Ort kann zu Personen- und/oder Sachschäden führen.

- Verwenden Sie das Gerät nicht unbefestigt in Fahrzeugen, an labilen Standorten, auf wackeligen Stativen oder Möbeln, an unterdimensionierten Halterungen etc. Das Gerät könnte um- oder herunterfallen und Personenschäden verursachen oder selbst beschädigt werden.
- Stellen Sie das Gerät so auf, dass Sie es nicht unbeabsichtigt umstoßen können und die Kabel keine Stolperfallen bilden.
- Stellen Sie das Gerät nicht in der Nähe von Wärmequellen auf (z.B. Heizkörper, Öfen, sonstige wärmespendende Geräte, wie Verstärker etc.).



### Gefahr für das Gehör!

Hohe Lautstärke kann zu Gehörschäden führen. Speziell wenn ein Subwoofer eingeschaltet wird und auf volle Lautstärke eingestellt ist, kann plötzlich ein sehr hoher Schalldruck entstehen. Neben organischen Schäden können dadurch auch psychologische Folgen auftreten. Besonders gefährdet sind Kinder und Haustiere.

- Stellen Sie den Lautstärkereglers Ihres Signalquellengeräts auf einen niedrigen Pegel ein.
- Halten Sie bei hohen Lautstärken immer einen gewissen Abstand zum Gerät und nie Ihre Ohren direkt an den Lautsprecher.
- Beugen Sie Gesundheitsschäden vor und vermeiden Sie dauerhaftes Hören mit hoher Lautstärke.

### Gefahr Brandgefahr!



Unsachgemäßer Umgang mit dem Gerät kann zu Beschädigung oder zum Brand führen.

- Stellen Sie keine offenen Brandquellen wie brennende Kerzen oder Ähnliches auf das Gerät.
- Setzen Sie das Gerät nicht der direkten Sonne aus.

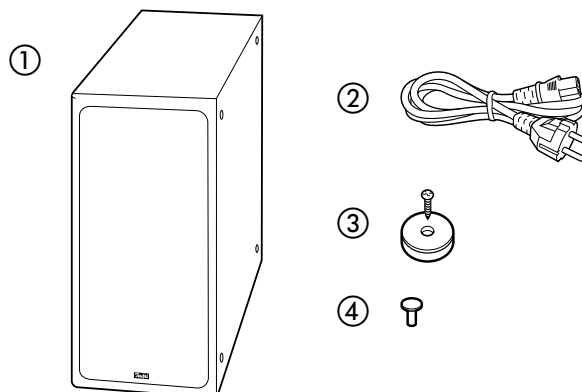
- ① 1 x Aktiv-Subwoofer US 5305/1
- ② 1 x Netzkabel
- ③ 4 x Standfüße mit Schrauben
- ④ 4 x Blindstopfen



### Kontrolle ist besser


Prüfen Sie, ob die Lieferung vollständig und unbeschädigt ist.

Sollte die Lieferung unvollständig sein oder Transportschäden aufweisen, nehmen Sie das Gerät nicht in Betrieb, sondern wenden Sie sich bitte an unseren Service.



# Technische Daten

Abmessungen (BxHxT)	496 x 210 x 500 mm (mit Standfüßen)
Gewicht	15,6 kg
Betriebsspannung	230 V~/50 Hz
Leistungsaufnahme max.	500 Watt

 Dieses Produkt entspricht den Richtlinien des Rates der Europäischen Gemeinschaft 2004/108/EC und 2006/95/EC

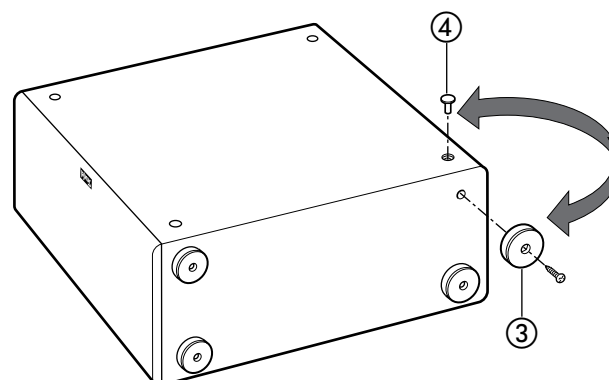
Technische Änderungen vorbehalten!  
Weitere technische Daten erhalten Sie auf unserer Webseite.

# Vorbereitung

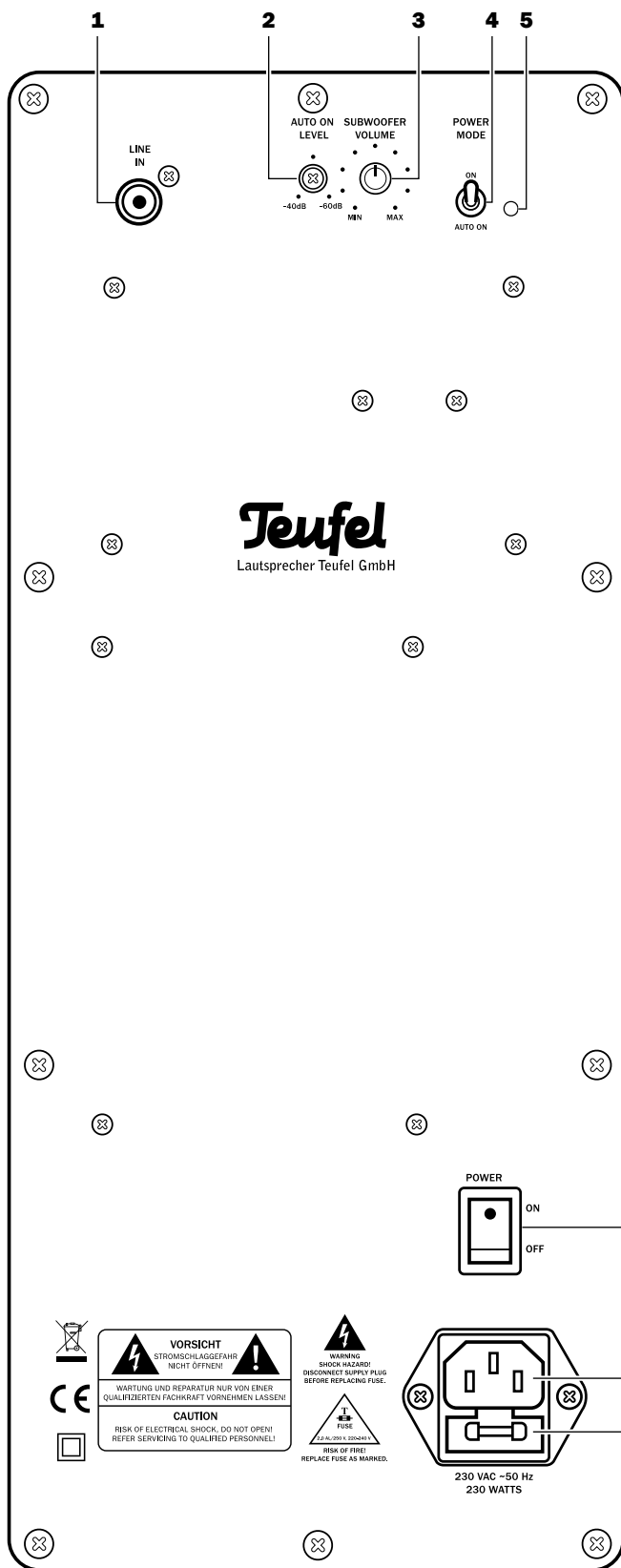
## Standfüße montieren

Die Standfüße sorgen für einen sicheren Stand des Subwoofers, minimieren die Schwingungen und schaffen genügend Bodenabstand.

1. Je nachdem, ob Sie Ihren Subwoofer horizontal oder vertikal aufstellen möchten, schrauben Sie die 4 Standfüße ③ mit den beiliegenden Schrauben an der Unterseite oder der Seitenwand des Subwoofers fest.
2. Stecken Sie die 4 Blindstopfen ④ in die unbenutzten Bohrungen.
3. Achten Sie beim Aufstellen auf einen festen Stand des Subwoofers, um Vibrationen zu vermeiden.
4. Das Teufel-Logo haftet magnetisch und kann einfach abgenommen werden. Positionieren Sie es bei liegender Aufstellung neu.



# Bedienelemente und Anschlüsse



Pos.	Bezeichnung	Erklärung
1	<b>Line In</b>	Audio-Eingangsbuchse
2	<b>Auto On Level</b>	Empfindlichkeit für automatisches Einschalten einstellen
3	<b>Subwoofer Volume</b>	Subwoofer-Lautstärkeregler
4	<b>Power Mode</b>	Automatisches Ein-/Ausschalten oder dauerhaft eingeschaltet
5		Kontroll-LED
6	<b>Power On/Off</b>	Netzschalter
7	-	Anschlussbuchse für Netzkabel ②
8	-	Sicherungshalter

## Hinweise zum Aufstellen

- Wählen Sie einen stabilen, ebenen Untergrund.
- Sorgen Sie für eine trockene, staubfreie Umgebung.
- Vermeiden Sie die Nähe von Wärmequellen und direkte Sonneneinstrahlung.
- Verlegen Sie die Anschlusskabel so, dass sie keine Stolperfallen bilden.
- Stellen Sie keine schweren Gegenstände auf die Kabel oder die Lautsprecher.
- Der Standort des Subwoofers ist frei wählbar und beeinflusst die übrigen Lautsprecher nicht. Positionieren Sie ihn jedoch nicht in einer Raumecke, da es hierbei zu unkontrollierbaren Frequenzüberhöhungen kommen kann. Ideal ist häufig ein Standort zwischen den Front-Lautsprechern.

## Anschließen

### Gefahr Verletzungs-/Beschädigungsgefahr!

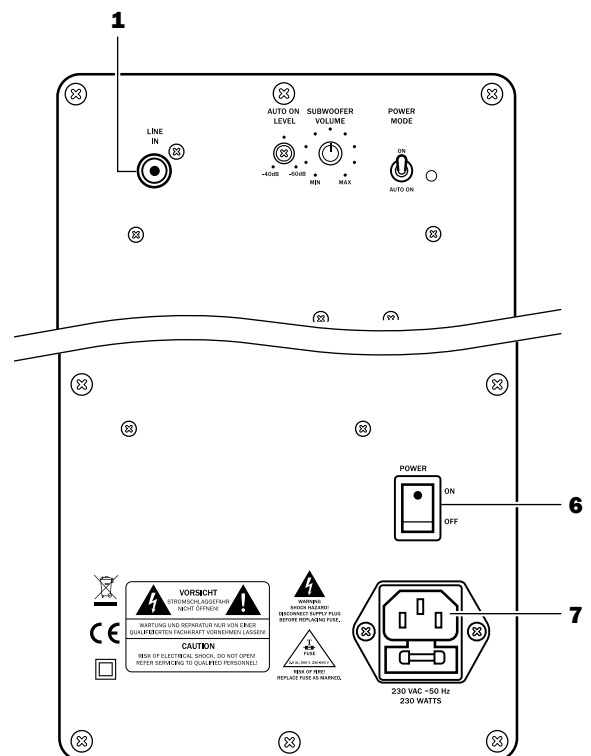
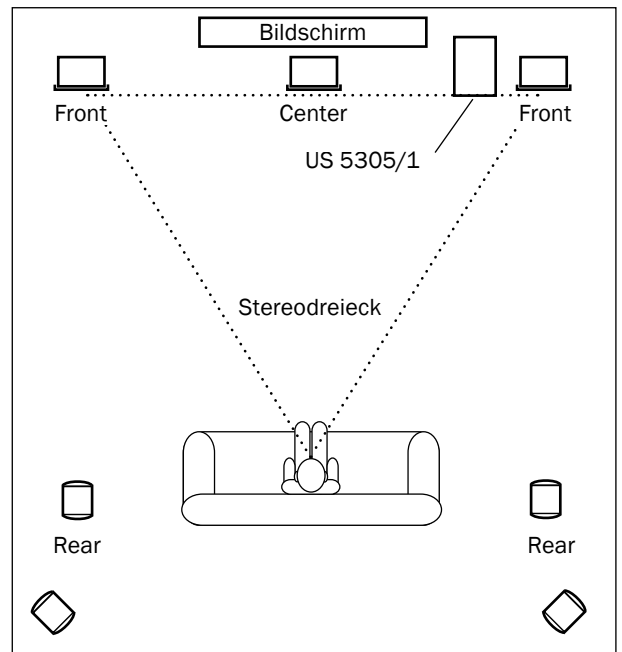


Verlegen Sie die Kabel so, dass sie keine Stolperfallen bilden.

- Ziehen Sie den Netzstecker Ihres AV-Receiver aus der Steckdose.
- Schließen Sie den Subwoofer am besten mit einem Mono-Cinchkabel an den Subwoofer-Ausgang des AV-Receiver an. Dazu dient die Cinch-Buchse **1** „LINE IN“ auf der Rückseite des Subwoofers. Das passende Kabel erhalten Sie in unserem Webshop.
- Falls Ihr AV-Receiver keinen Anschluss für einen Subwoofer besitzt, verbinden Sie einen freien Lautsprecher-Ausgang mithilfe eines Spannungsreduzierers und eines Cinchkabels mit der Cinch-Buchse **1** des Subwoofers. Spannungsreduzierer bieten wir auf unserer Website im Bereich Zubehör an.

## Netzanschluss

- Stellen Sie sicher, dass am Subwoofer der Netzschalter **6** „Power“ ausgeschaltet ist (Stellung „0 OFF“).
- Verbinden Sie die Netz-Anschlussbuchse **7** über das Netzkabel mit einer Netzsteckdose.
- Stecken Sie auch den Netzstecker Ihres AV-Receiver wieder in die Steckdose.



# Bedienung

## Ein- und Ausschalten

Mit dem Schalter **6** „Power“ schalten Sie die Netzspannung ein bzw. aus. Bei eingeschaltetem Subwoofer leuchtet die Betriebsanzeige **5** grün, ist der Subwoofer in Standby, leuchtet sie rot.

## Automatisches Ein-/Ausschalten

Mit dem Schalter **4** „Power Mode“ schalten Sie den Betriebszustand um:

**Auto On:** Der Subwoofer schaltet sich ein, sobald an der Eingangsbuchse **1** „Line In“ ein Audiosignal anliegt. Bleibt das Audiosignal für einige Zeit aus, schaltet der Subwoofer in den Ruhezustand (Standby).

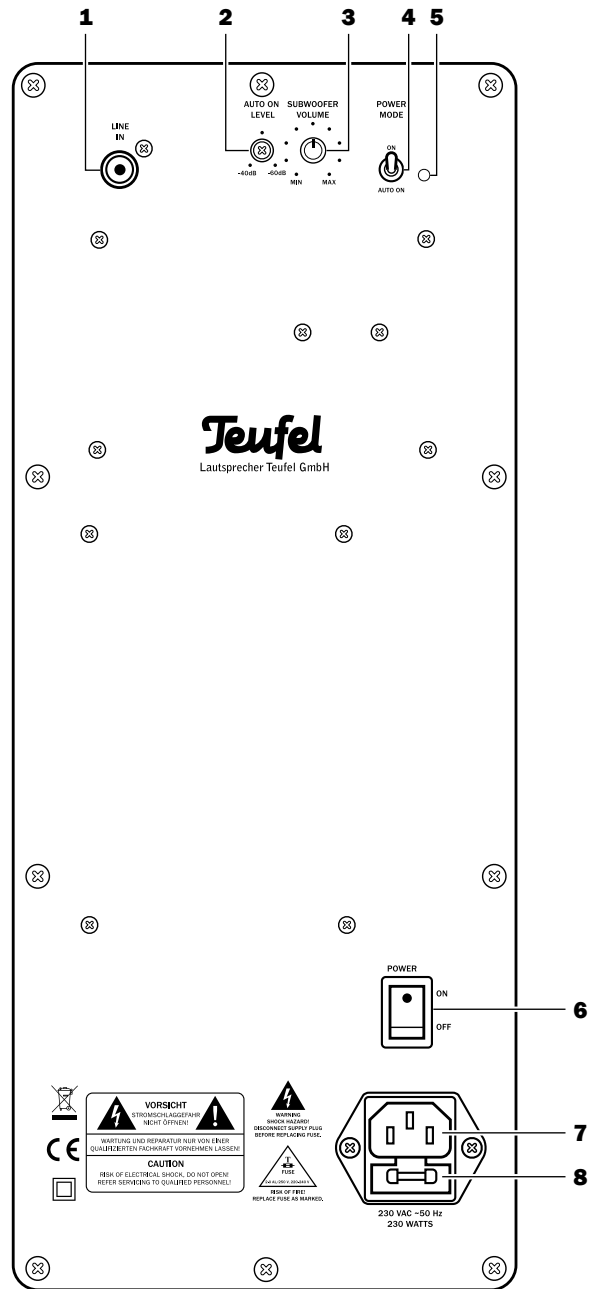
**On:** Der Subwoofer ist ständig eingeschaltet.

## Auto On Level

Mit der Madenschraube „AUTO ON LEVEL“ **2** verändern Sie die Einschaltempfindlichkeit des Subwoofers. Je weiter Sie die Schraube im Uhrzeigersinn drehen, desto empfindlicher wird die Auto-On-Funktion. Das heißt, dass der Subwoofer schon bei einem sehr niedrigen Audio-Signal einschaltet.

## Subwoofer Lautstärke

Mit dem Regler „Subwoofer Volume“ **3** stellen Sie die Lautstärke des Subwoofers ein.



# Reinigung & Pflege

Reinigen Sie den Subwoofer regelmäßig mit einem weichen, leicht angefeuchteten Microfasertuch. Beachten Sie dabei bitte unbedingt die folgenden Hinweise:

- Verwenden Sie möglichst nur klares Wasser ohne Reinigungszusätze. Bei hartnäckigen Flecken können Sie mildes Seifenwasser verwenden.

### Gefahr Stromschlag-Gefahr!



Wasser kann in Verbindung mit Spannung führenden Teilen zu elektrischem Stromschlag oder Kurzschluss führen.

- Sorgen Sie dafür, dass keine Flüssigkeit eindringt.
- Ziehen Sie vor dem Reinigen den Netzstecker.

### Achtung Beschädigungsgefahr!

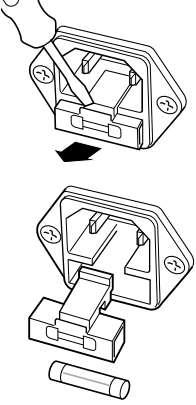


Falsches Reinigungsmittel kann die empfindliche Gehäuseoberfläche beschädigen.

Verwenden Sie möglichst nur klares Wasser ohne Reinigungszusätze. Bei hartnäckigen Flecken können Sie mildes Seifenwasser verwenden.

Auf keinen Fall dürfen scharfe Reiniger, Spiritus, Verdüner, Benzin oder Ähnliches für die Reinigung verwendet werden.

Die folgenden Hinweise und weitere ausführliche **Informationen auf unserer Webseite** sollen Ihnen helfen, Störungen zu beseitigen. Sollte dies nicht gelingen, nehmen Sie bitte Kontakt mit unserer Hotline auf ☎ 030/3009300. Beachten Sie auch die Garantiehinweise.

Störung	Mögliche Ursache	Abhilfe
Der Subwoofer arbeitet nicht,	Der Subwoofer ist ausgeschaltet oder hat keinen Strom.	Den Schalter <b>6</b> einschalten („On I“). Netzkabel und Steckdose prüfen.
	Sicherung defekt	Sicherung tauschen: 1. Netzkabel entfernen. 2. Sicherungshalter <b>8</b> an der Netzanschlussbuchse <b>7</b> vorsichtig herausziehen. 3. Alte Sicherung nach unten herausdrücken. Neue Sicherung (2A träge) einsetzen. 4. Halter schließen. 
Der Subwoofer liefert keine Bässe.	Der Schalter <b>4</b> „Auto On Level“ steht auf <b>Auto On</b> , aber das Eingangssignal ist zu niedrig.	Erhöhen Sie die Eingangsempfindlichkeit, indem Sie den Regler <b>2</b> „Auto On Level“ weiter nach rechts drehen. Alternativ können Sie auch den Subwoofer-Pegel in den Setup-Einstellungen Ihres AV-Receiver erhöhen oder den Schalter <b>4</b> „Auto On Level“ auf <b>On</b> stellen.
Der Subwoofer brummt.	Der Subwoofer ist an einem anderen Stromkreis als die restliche Anlage angeschlossen	Subwoofer und AV-Receiver an denselben Stromkreis anschließen.
	Das Brummen wird durch Netzstörungen verursacht.	Netzfilter kaufen und beide Geräte daran anschließen.
	Das Brummen wird durch eine Mehrfachsteckdose verursacht.	Andere Mehrfachsteckdose verwenden oder Subwoofer direkt an die Wandsteckdose anschließen. Eventuell hilft es auch, wenn Sie den Netzstecker anders herum in die Steckdose stecken.

## Umweltschutz

### Entsorgung des Gerätes



#### Altgeräte dürfen nicht in den Hausmüll!

Sollte das Gerät einmal nicht mehr benutzt werden können, so ist jeder Verbraucher gesetzlich verpflichtet, Altgeräte getrennt vom Hausmüll z. B. bei einer Sammelstelle seiner Gemeinde/seines Stadtteils abzugeben. Damit wird gewährleistet, dass die Altgeräte fachgerecht verwertet und negative Auswirkungen auf die Umwelt vermieden werden. Deshalb sind Elektrogeräte mit dem abgebildeten Symbol gekennzeichnet.

### Batterien und Akkus



#### Batterien und Akkus dürfen nicht in den Hausmüll!

Jeder Verbraucher ist gesetzlich verpflichtet, alle Batterien und Akkus, egal ob sie Schadstoffe\*) enthalten oder nicht, bei einer Sammelstelle seiner Gemeinde/seines Stadtteils oder im Handel abzugeben, damit sie einer umweltschonenden Entsorgung zugeführt werden können. Batterien und Akkus bitte nur in entladem Zustand abgeben!

\*) gekennzeichnet mit: Cd = Cadmium, Hg = Quecksilber, Pb = Blei

**Lautsprecher Teufel GmbH**

Gewerbehof Bülowbogen – Ausgang D1  
Bülowstr. 66, 10783 Berlin (Germany)

[www.teufel.de](http://www.teufel.de) / [www.teufelaudio.com](http://www.teufelaudio.com)

Tel.: +49 (0)30 / 300 9 300  
Fax: +49 (0)30 / 300 930 930

**Teufel**  
... macht glücklich