

Technische Beschreibung und Bedienungsanleitung



Definion 5S

High End Kompaktlautsprecher

Teufel

Inhalt

Allgemeine Hinweise und Informationen	3	Lautsprecher anschließen	8
Zur Kenntnisnahme	3	Anschluss-Variationen.....	8
Originalverpackung.....	3	Normaler Anschluss	8
Reklamation.....	3	Bi-Wiring	8
Kontakt.....	3	Bi-Amping.....	9
Bestimmungsgemäßer Gebrauch	3	Kabel anschließen.....	9
Zu Ihrer Sicherheit.....	4	Reinigung und Pflege.....	10
Signalbegriffe.....	4	Hilfe bei Störungen.....	10
Sicherheitshinweise	4	Umweltschutz	11
Lieferumfang.....	5	Entsorgung der Lautsprecher	11
Auspacken.....	5	Technische Daten	12
Lieferung prüfen	5		
Lautsprecher montieren	6		
Lautsprecher aufstellen	7		

Allgemeine Hinweise und Informationen

Zur Kenntnisnahme

Die Informationen in diesem Dokument können sich ohne vorherige Ankündigung ändern und stellen keinerlei Verpflichtung seitens der Lautsprecher Teufel GmbH dar.

Ohne vorherige schriftliche Genehmigung der Lautsprecher Teufel GmbH darf kein Teil dieser Bedienungsanleitung vervielfältigt, in irgendeiner Form oder auf irgendeine Weise elektronisch, mechanisch, durch Fotokopien oder durch Aufzeichnungen übertragen werden.

© Lautsprecher Teufel GmbH

Version 1.0

Juli 2014

Originalverpackung

Falls Sie das achtwöchige Rückgaberecht in Anspruch nehmen wollen, müssen wir Sie bitten, die Verpackung unbedingt aufzubewahren. Wir können die Lautsprecher nur MIT ORIGINAL-VERPACKUNG zurücknehmen.

Leerkartons sind nicht erhältlich!

Reklamation

Im Falle einer Reklamation benötigen wir zur Bearbeitung unbedingt folgende Angaben:

1. Rechnungs-Nummer

Zu finden auf dem Kaufbeleg (der dem Produkt beiliegt) oder der Auftragsbestätigung, die Sie als PDF-Dokument erhalten haben, z. B. 4322543

2. Serien-Nummer bzw. Los-Nummer

Zu finden auf der Rückseite des Gerätes, z. B. Serien-Nr.: KB20240129A-123.

Vielen Dank für Ihre Unterstützung!

Kontakt

Bei Fragen, Anregungen oder Kritik wenden Sie sich bitte an unseren Service:

Lautsprecher Teufel GmbH

Gewerbehof Bülowbogen

Bülowstraße 66

10783 Berlin (Germany)

Telefon +49 (0)30 / 300 930 0

Telefax +49 (0)30 / 300 930 930

E-Mail: info@teufel.de

teufel.de oder teufelaudio.com

Bestimmungsgemäßer Gebrauch

Verwenden Sie die Lautsprecher ausschließlich wie in dieser Bedienungsanleitung beschrieben. Jede andere Verwendung gilt als nicht bestimmungsgemäß und kann zu Sach- oder sogar zu Personenschäden führen.

Der Hersteller übernimmt keine Haftung für Schäden, die durch nicht bestimmungsgemäßen Gebrauch entstanden sind.

Die Lautsprecher sind zum Einsatz im privaten Bereich bestimmt.



Bevor Sie die Lautsprecher in Betrieb nehmen, lesen Sie bitte zuerst die Sicherheitshinweise und die Bedienungsanleitung aufmerksam durch. Nur so können Sie alle Funktionen sicher und zuverlässig nutzen. Heben Sie die Bedienungsanleitung gut auf und übergeben Sie sie auch an einen möglichen Nachbesitzer.

Zu Ihrer Sicherheit

Signalbegriffe

Folgende Signalbegriffe finden Sie in dieser Anleitung:

WARNUNG

Dieser Signalbegriff bezeichnet eine Gefährdung mit einem mittleren Risikograd, die, wenn sie nicht vermieden wird, den Tod oder eine schwere Verletzung zur Folge haben kann.

VORSICHT

Dieser Signalbegriff bezeichnet eine Gefährdung mit einem niedrigen Risikograd, die, wenn sie nicht vermieden wird, eine geringfügige oder mäßige Verletzung zur Folge haben kann.

HINWEIS

Dar Signalbegriff warnt vor möglichen Schäden.

Sicherheitshinweise

WARNUNG

Kinder können sich beim Spielen in der Verpackungsfolie verfangen und darin ersticken.

- Lassen Sie Kinder nicht mit dem Gerät und den Verpackungsfolien spielen. Es besteht Erstickungsgefahr.
- Achten Sie darauf, dass Kinder keine kleinen Teile aus dem Gerät entnehmen oder vom Gerät abziehen (z.B. Bedienknöpfe oder Steckeradapter). Sie könnten die Teile verschlucken und daran ersticken.
- Lassen Sie Kinder niemals unbeaufsichtigt elektrische Geräte benutzen.

HINWEIS

Ein mangelhafter Aufstellungsort kann Schäden verursachen.

- Verwenden Sie die Lautsprecher nur in Innenräumen.
- Betreiben Sie die Lautsprecher nicht in Feuchträumen, und schützen Sie sie vor Tropf- und Spritzwasser.

Warnung

Ein instabiler Untergrund kann dazu führen, dass ein Lautsprecher umkippt und dabei vor allem Kinder erheblich verletzt oder sogar erschlägt. Viele Unfälle können Sie vermeiden, wenn Sie folgende Vorsichtsmaßnahmen treffen:

- Platzieren Sie die Lautsprecher ausschließlich auf dem Fußboden.
- Falls Sie Untergestelle oder Standfüße verwenden möchten, verwenden Sie nur solche, die vom Hersteller empfohlen werden.
- Sorgen Sie auch bei Lagerung der Lautsprecher dafür, dass sie sicher stehen und nicht herunter- oder umgerissen werden können.

VORSICHT



Dauerhaftes Hören mit hoher Lautstärke kann zu Gehörschäden führen.

- Beugen Sie Gesundheitsschäden vor und vermeiden Sie das Hören bei großem Lautstärkepegel über lange Zeiträume.
- Halten Sie bei hohen Lautstärken immer einen gewissen Abstand zum Gerät und nie Ihre Ohren direkt an den Lautsprecher.
- Wenn ein Lautsprecher auf volle Lautstärke eingestellt ist, kann ein sehr hoher Schalldruck entstehen. Neben organischen Schäden können dadurch auch psychologische Folgen auftreten. Besonders gefährdet sind Kinder und Haustiere. Stellen Sie den Lautstärkeregel Ihres Signalquellen geräts vor dem Einschalten auf einen niedrigen Pegel ein.

VORSICHT!

Unsachgemäßer Umgang mit den Lautsprechern kann zu Beschädigung oder zum Brand führen.


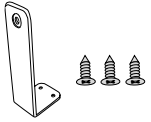
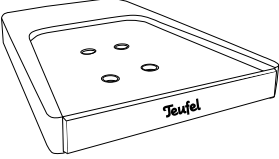
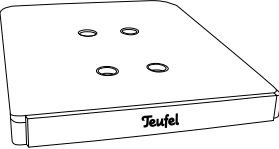
- Stellen Sie keine offenen Brandquellen wie brennende Kerzen oder Ähnliches auf die Lautsprecher.
- Setzen Sie die Lautsprecher nicht der direkten Sonne aus.

Auspacken

- Öffnen Sie vorsichtig den Karton, entfernen Sie die EPE-Schaum Halbschale und heben Sie den Lautsprecher behutsam aus dem Karton, ohne in die Membranen zu fassen.

Lieferung prüfen

- Die Aufnahmeplatten mit dem Befestigungswinkel werden in einer separaten Verpackung geliefert.
- Prüfen Sie, ob die Lieferung vollständig und unbeschädigt ist. Sollte etwas fehlen oder beschädigt sein, wenden Sie sich bitte an unseren Service (siehe Seite 3).
- Nehmen Sie beschädigte Teile nicht in Betrieb.

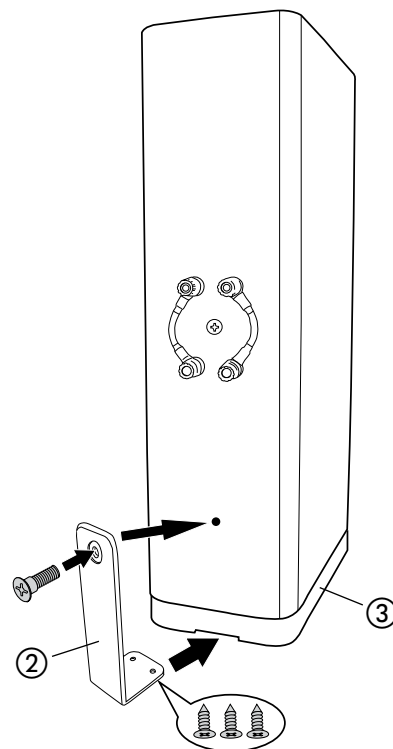
Pos.	Stck.	Artikel	
①	1	Lautsprecher DEF 5S FCR	
②	1	Befestigungswinkel inkl. 3 Schrauben	
③	1	Aufnahmeplatte DEF 5S FRB für vertikal ausgerichtete Lautsprecher	
oder			
④	1	Aufnahmeplatte DEF 5S CB für horizontal ausgerichtete Lautsprecher	

Lautsprecher montieren

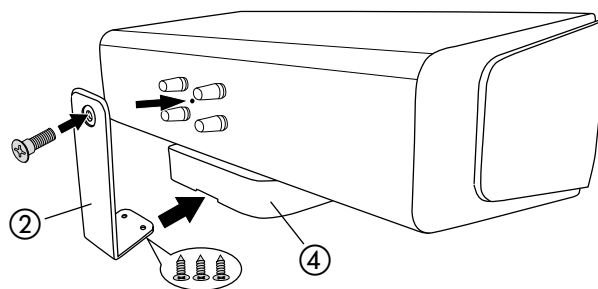
Je nachdem, ob Sie den Lautsprecher in vertikaler oder horizontaler Ausrichtung einsetzen möchten, müssen Sie die passende Aufnahmeplatte ③ bzw. ④ wählen und montieren.

1. Stellen Sie den Lautsprecher auf die Aufnahmeplatte.
2. Befestigen Sie den Lautsprecher mithilfe des Winkels ② an der Aufnahmeplatte.
An der Lautsprecherrückseite ist dafür eine bereits eingeschraubte Schraube vorhanden. Schrauben Sie diese Schraube heraus und befestigen Sie den Winkel anschließend damit am Lautsprecher.
3. Schrauben Sie den anderen Schenkel des Winkels mithilfe der beiliegenden Holzschrauben an der Unterseite der Aufnahmeplatte fest.

Die Montage der Lautsprecher ist damit abgeschlossen.



Vertikale Ausrichtung



Horizontale Ausrichtung

Lautsprecher aufstellen

⚠ Vorsicht

Stellen Sie die Lautsprecher so auf, dass sie nicht unbeabsichtigt umgestoßen werden können und die Kabel keine Stolperfallen bilden.

Hinweis

Umfangreiche Hinweise zur korrekten Aufstellung finden Sie auch auf unserer Webseite www.teufel.de oder www.teufelaudio.com.

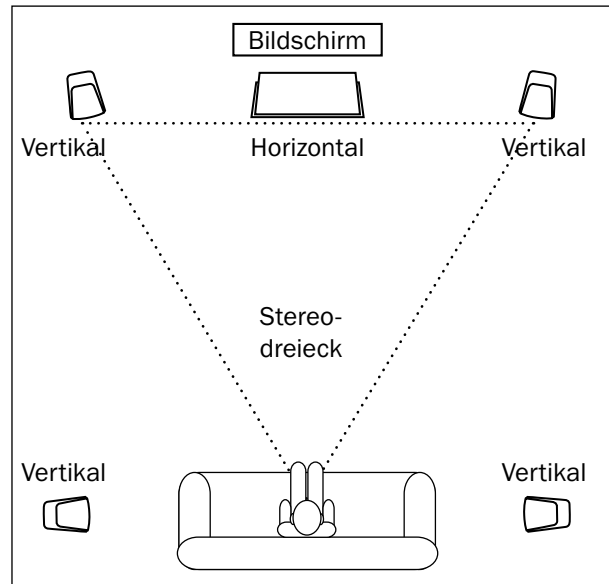
Optimal auf die Lautsprecher abgestimmte Standfüße können Sie in unserem Webshop bestellen.

- Wählen Sie einen stabilen, ebenen Untergrund und achten Sie auf einen festen Stand der Lautsprecher.
- Sorgen Sie für eine trockene, staubfreie Umgebung.
- Vermeiden Sie die Nähe von Wärmequellen und direkte Sonneneinstrahlung.
- Verlegen Sie die Anschlusskabel so, dass sie keine Stolperfallen bilden.
- Stellen Sie keine schweren Gegenstände auf die Kabel oder die Lautsprecher.

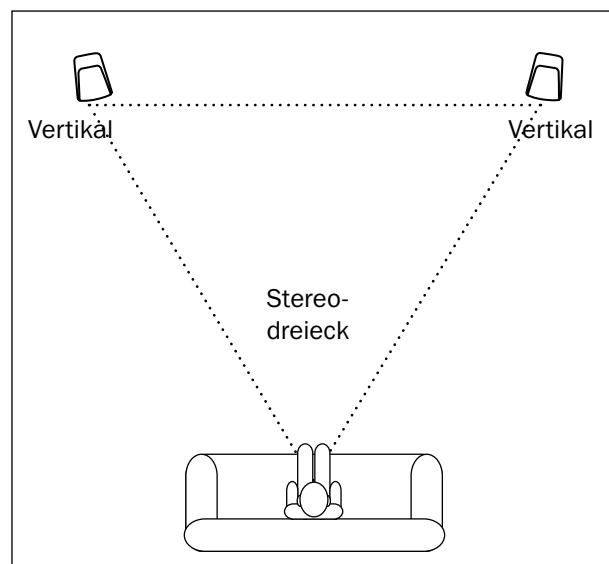
Um das Klangpotenzial voll auszuschöpfen,

- stellen Sie die Lautsprecher möglichst frei im Raum auf. Der Abstand zur Rückwand sollte am besten 0,5 Meter betragen.
- stellen Sie die Lautsprecher so auf, dass Hörposition und das Front-Lautsprecherpaar ein gleichseitiges oder zumindest gleichschenkliges Dreieck bilden.
- achten Sie bei der Aufstellung darauf, dass der Abstand der Lautsprecher zum Hörer mindestens 2 m beträgt.

Diese Hinweise dienen als Empfehlung. Je nach Raumeschaffenheit und Hörsituation lohnt es sich, bei der Aufstellung zu experimentieren. Die Lautsprecher-Performance profitiert natürlich vom Qualitätsniveau der angeschlossenen Komponenten und des verwendeten Zubehörs.



Aufstellung als Heimkino



Aufstellung als Stereo-Lautsprecher

Lautsprecher anschließen

Hinweis

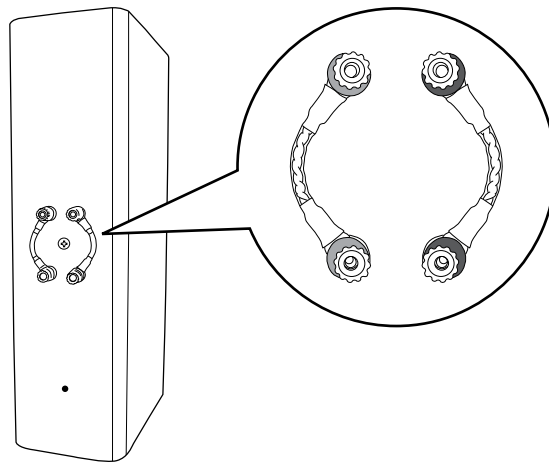
Die Definition 5S Lautsprecher werden aufgrund der unterschiedlichen Kundenanforderungen ohne Lautsprecherkabel ausgeliefert. Passende Kabel finden Sie in unserem Webshop (www.teufel.de) im Bereich „Zubehör“.

- An der Rückseite des Lautsprecher befindet sich das Anschlussterminal mit vier Polklemmen. Hier können Sie die Lautsprecherkabel direkt oder mittels Bananensteckern oder Kabelschuhen aus unserem Sortiment anschließen. Die Klemmen sind rot (+) und schwarz (-) markiert.

Hinweis

Achten Sie auf die korrekte Polung!

Verbinden Sie jeweils die Klemmen mit gleicher Farbe. Die Lautsprecheranschlüsse Ihres Verstärkers sollten ähnlich markiert sein. Die Adern der Lautsprecherkabel sind durch unterschiedliche Farben oder Formen markiert.



Anschluss-Variationen

Neben dem normalen Anschluss, bei dem jeder Lautsprecher mit einem Kabel an den Verstärker/AV-Receiver angeschlossen wird, können Sie auch die Varianten „Bi-Wiring“ oder „Bi-Amping“ wählen.

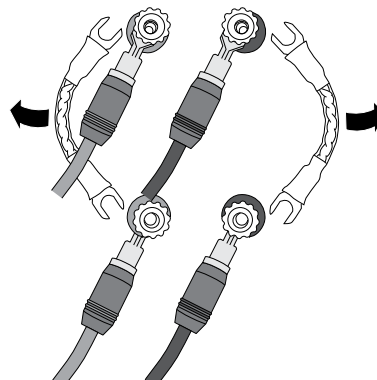
Normaler Anschluss

Bei diesem Anschluss wird der Lautsprecher wie ein herkömmliche Lautsprecher mit einem 2-adrigen Lautsprecherkabel angeschlossen. Die Kabelbrücken zwischen den Anschlussklemmen dürfen dabei nicht entfernt werden. Sie können das Lautsprecherkabel dementsprechend an eine der roten und schwarzen Klemmen anschließen.



Bi-Wiring

Bei Bi-Wiring wird der Lautsprecher mit zwei getrennten Lautsprecherkabeln für den Mittel-Hochtonzweig und den Tieftonzweig an den Endverstärker/AV-Receiver angeschlossen. Die Entkopplung zwischen Hoch-/Mittelton- und Tieftonzweig kann, abhängig von der Wertigkeit der verwendeten Lautsprecherkabel, zu einer Klangverbesserung führen.

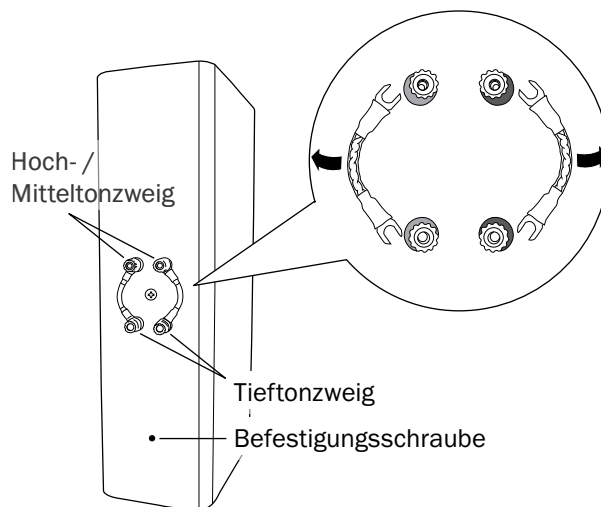


Bi-Amping

Der Tiefton- und der Mittel-Hochton-Zweig werden hierbei durch jeweils eine eigene Endstufe des Verstärkers/AV-Receiver versorgt. An jede Endstufe schließen Sie ein 2-adriges Lautsprecherkabel an und verbinden dieses mit den oberen bzw. unteren Anschlussklemmen der Lautsprecher. Vorteil: Leistungszuwachs und verbesserte Klangqualität.

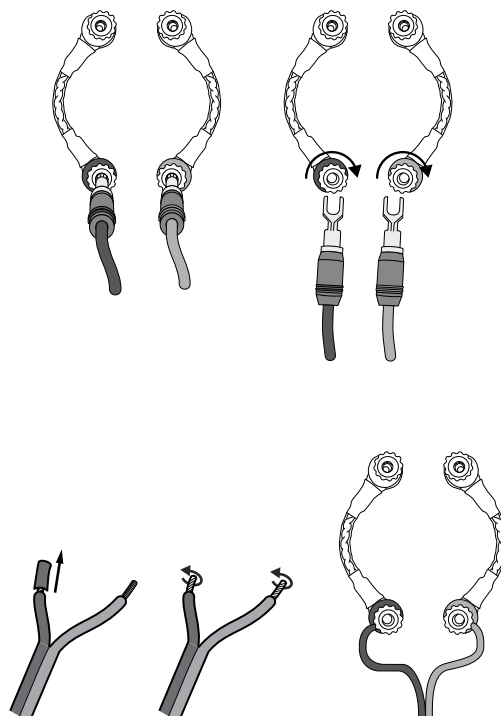
Hinweis

- Nur für den Bi-Wiring- oder Bi-Amping-Betrieb müssen Sie die Kabelbrücken entfernen und die Anschlussklemmen einzeln belegen.
- Drehen Sie dazu die Anschlussklemmen gegen den Uhrzeigersinn los und ziehen Sie die Kabelbrücken heraus. Die oberen Klemmen führen zum Hoch- und Mitteltonzweig, die unteren Klemmen zum Tieftonzweig.



Kabel anschließen

1. Schalten Sie Ihren Verstärker/AV-Receiver aus.
2. Verlegen Sie Lautsprecherkabel von jedem Lautsprecher zu Ihrem Verstärker/AV-Receiver.
3. Wenn Sie Lautsprecherkabel mit Bananensteckern oder Kabelschuhen aus unserem Sortiment verwenden, stecken Sie die Bananenstecker einfach in die gleichfarbigen Anschlussklemmen. Kabelschuhe werden unter die Klemmen geschoben und angeklemt.
4. Falls Sie steckerlose Lautsprecher-Litze einsetzen, teilen Sie die Litze an beiden Enden auf etwa 30 mm und entfernen Sie jeweils ca. 10 mm der Isolierung. Verdrehen Sie die Litze, damit keine Adern herausstehen.
5. Drehen Sie die Anschlussklemme gegen den Uhrzeigersinn los. Führen Sie das abisolierte Kabelende in das nun sichtbare Loch ein. Drehen Sie die Klemme im Uhrzeigersinn zu. Damit ist das Kabel festgeklemmt.
6. Schließen Sie das andere Ende der Lautsprecherkabel an Ihren Verstärker/AV-Receiver an. Hinweise dazu sollten Sie in der Gebrauchsanleitung des Gerätes finden.
7. Schalten Sie Ihren Verstärker/AV-Receiver wieder ein.



Reinigung und Pflege

- Entfernen Sie Staub oder leichte Verschmutzungen am besten mit einem trockenen, geschmeidigen Ledertuch.
- Reiben Sie stärkere Verschmutzung mit einem feuchten Tuch ab. Sorgen Sie dafür, dass keine Flüssigkeit in die Lautsprecher eindringt.
- Wischen Sie die Flächen anschließend sofort mit einem weichen Tuch ohne Druck trocken.

Hinweis

Beschädigungsgefahr!

Falsches Reinigungsmittel kann die empfindliche Gehäuseoberfläche beschädigen.

- Verwenden Sie möglichst nur klares Wasser ohne Reinigungszusätze. Bei hartnäckigen Flecken können Sie mildes Seifenwasser verwenden.
- Auf keinen Fall dürfen scharfe Reiniger, Spiritus, Verdünner, Benzin oder Ähnliches für die Reinigung verwendet werden.

Hilfe bei Störungen

Die folgenden Hinweise und weitere ausführliche Informationen auf unserer Webseite sollen Ihnen helfen, Störungen zu beseitigen. Sollte dies nicht gelingen, nehmen Sie bitte Kontakt mit unserer Hotline auf ☎ **030 / 3009300**. Beachten Sie auch die Garantiehinweise.

Störung	Mögliche Ursache	Abhilfe
Die Wiedergabe ist ver- rauscht.	Grundsätzlich sind die Lautsprecher sehr rauscharm. Meist „entlarvt“ das im Hochtonbereich sehr gut auflösende Boxensystem die mangelhafte Qualität einer Signalquelle (z. B. von MP3-Dateien).	Sorgen Sie dafür, dass von der Quelle ein einwandfreies Signal gesendet wird.
Der Klang wirkt flau.	Lautsprecher verpolt angeschlossen.	Prüfen Sie den korrekten Anschluss der Kabel aller Lautsprecher.

Entsorgung der Lautsprecher



Altgeräte dürfen nicht in den Hausmüll!

Sollte das Gerät einmal nicht mehr benutzt werden können, so ist jeder Verbraucher gesetzlich verpflichtet, Altgeräte getrennt vom Hausmüll z.B. bei einer Sammelstelle seiner Gemeinde/ seines Stadtteils abzugeben. Damit wird

gewährleistet, dass die Altgeräte fachgerecht verwertet und negative Auswirkungen auf die Umwelt vermieden werden.

Deshalb sind Elektrogeräte mit dem abgebildeten Symbol gekennzeichnet.

Technische Daten

Maße (BxHxT)	220x613x311 mm
Gewicht	16,4 kg
Impedanz	4 Ohm
Bi-Wiring/Bi-Amping	Obere Anschlüsse: Hoch- und Mitteltonzweig Untere Anschlüsse: Tieftonzweig

Weitere Technische Daten finden Sie auf unserer Website. Technische Änderungen vorbehalten!

Teufel

Bei Fragen, Anregungen oder Kritik wenden Sie sich bitte an unseren Service:

Lautsprecher Teufel GmbH
Gewerbehof Bülowbogen
Bülowstraße 66
10783 Berlin (Germany)

Tel.: +49 (0)30 - 300 930 0
Fax: +49 (0)30 - 300 930 930
www.teufel.de

Alle Angaben ohne Gewähr.
Technische Änderungen, Tippfehler
und Irrtum vorbehalten.