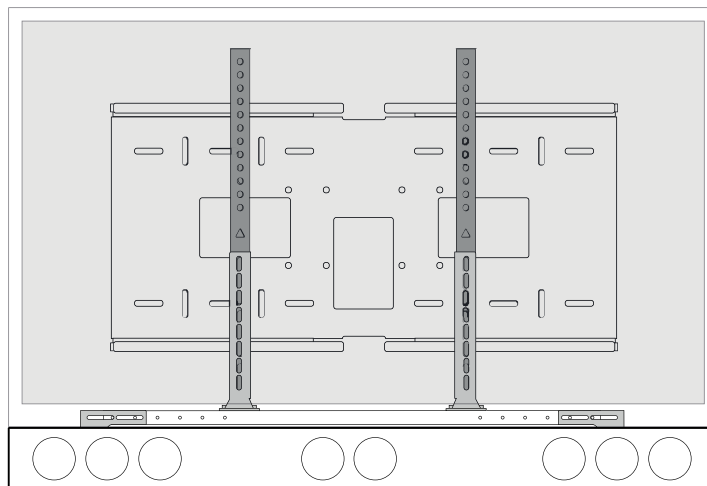
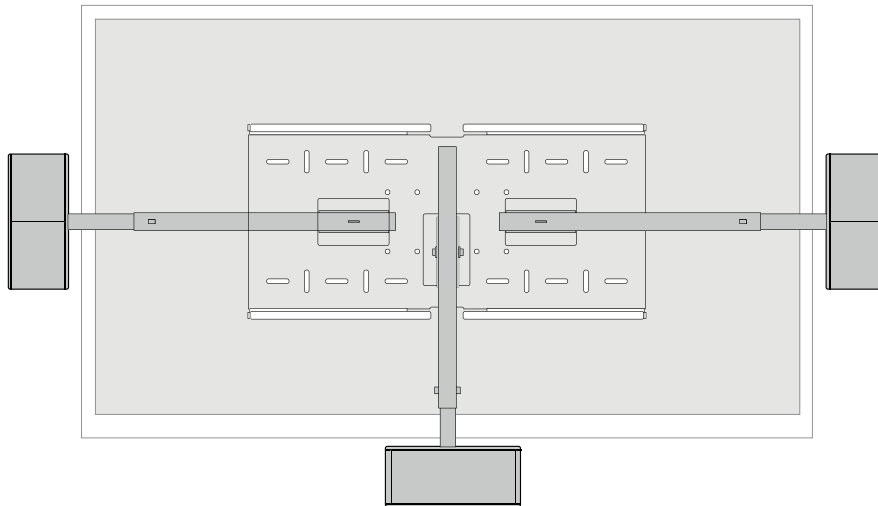


# Technische Beschreibung und Bedienungsanleitung

---



## Multimedia Wall Mount

Multimedia Wandhalterungssystem für TV, Lautsprecher  
und Soundbars

**Teufel**

# Inhalt

---

<b>Allgemeine Hinweise und Informationen</b> .....	<b>3</b>
Zur Kenntnisnahme .....	3
Originalverpackung .....	3
Reklamation .....	3
Kontakt .....	3
Bestimmungsgemäßer Gebrauch .....	3
<b>Zu Ihrer Sicherheit</b> .....	<b>4</b>
Signalbegriffe .....	4
Sicherheitshinweise .....	4
<b>Übersicht</b> .....	<b>5</b>
Auspacken .....	5
Lieferumfang .....	5
Lieferung prüfen .....	6
<b>Montage</b> .....	<b>7</b>
Montagematerial .....	7
Montagearten .....	7
Montage mit Lautsprechern .....	7
Montage mit Soundbar .....	9
<b>Reinigung und Pflege</b> .....	<b>11</b>
<b>Technische Daten</b> .....	<b>11</b>

# Allgemeine Hinweise und Informationen

## Zur Kenntnisnahme

Die Informationen in diesem Dokument können sich ohne vorherige Ankündigung ändern und stellen keinerlei Verpflichtung seitens der Lautsprecher Teufel GmbH dar.

Ohne vorherige schriftliche Genehmigung der Lautsprecher Teufel GmbH darf kein Teil dieser Bedienungsanleitung vervielfältigt, in irgendeiner Form oder auf irgendeine Weise elektronisch, mechanisch, durch Fotokopien oder durch Aufzeichnungen übertragen werden.

© Lautsprecher Teufel GmbH

Version 1.0

April 2016

## Originalverpackung

Falls Sie das achtwöchige Rückgaberecht in Anspruch nehmen wollen, müssen wir Sie bitten, die Verpackung unbedingt aufzubewahren. Wir können den Multimedia Wall Mount nur MIT ORIGINALVERPACKUNG zurücknehmen.

Leerkartons sind nicht erhältlich!

## Reklamation

Im Falle einer Reklamation benötigen wir zur Bearbeitung unbedingt folgende Angaben:

### Rechnungs-Nummer

Zu finden auf dem Kaufbeleg (der dem Produkt beiliegt) oder der Auftragsbestätigung, die Sie als PDF-Dokument erhalten haben, z. B. 4322543

Vielen Dank für Ihre Unterstützung!

## Kontakt

Bei Fragen, Anregungen oder Kritik wenden Sie sich bitte an unseren Service:

**Lautsprecher Teufel GmbH**

**BIKINI Berlin**

**Budapester Straße 44**

**10787 Berlin (Germany)**

Telefon +49 (0)30 / 300 930 0

Telefax +49 (0)30 / 300 930 930

E-Mail: [info@teufel.de](mailto:info@teufel.de)

[teufel.de](http://teufel.de) oder [teufelaudio.com](http://teufelaudio.com)

## Bestimmungsgemäßer Gebrauch

Der Multimedia Wall Mount dient zur Wandbefestigung von TV-Geräten oder Monitoren (max. 65"/165 cm) mit „VESA- Wallmount-System“ (200 × 100 mm bis 600 × 400 mm) mit einem maximalen Gewicht bis ca. 45 kg sowie bis zu drei Lautsprechern (je max. 3 kg) oder einem Soundbar (max. 10 kg).

Verwenden Sie den Multimedia Wall Mount ausschließlich wie in dieser Bedienungsanleitung beschrieben. Jede andere Verwendung gilt als nicht bestimmungsgemäß und kann zu Sach- oder sogar zu Personenschäden führen.

Der Hersteller übernimmt keine Haftung für Schäden, die durch nicht bestimmungsgemäßen Gebrauch entstanden sind.

Der Multimedia Wall Mount ist zum Einsatz im privaten Bereich bestimmt.



Bevor Sie den Multimedia Wall Mount in Betrieb nehmen, lesen Sie bitte zuerst die Sicherheitshinweise und die Bedienungsanleitung aufmerksam durch. Nur so können Sie alle Funktionen sicher und zuverlässig nutzen. Heben Sie die Bedienungsanleitung gut auf und übergeben Sie sie auch an einen möglichen Nachbesitzer.

# Zu Ihrer Sicherheit

## Signalbegriffe

Folgende Signalbegriffe finden Sie in dieser Anleitung:

### **WARNUNG**

*Dieser Signalbegriff bezeichnet eine Gefährdung mit einem mittleren Risikograd, die, wenn sie nicht vermieden wird, den Tod oder eine schwere Verletzung zur Folge haben kann.*

### **VORSICHT**

*Dieser Signalbegriff bezeichnet eine Gefährdung mit einem niedrigen Risikograd, die, wenn sie nicht vermieden wird, eine geringfügige oder mäßige Verletzung zur Folge haben kann.*

### **HINWEIS**

*Dieser Signalbegriff warnt vor möglichen Schäden.*

## Sicherheitshinweise

In diesem Kapitel finden Sie allgemeine Sicherheitshinweise, die Sie zu Ihrem eigenen Schutz und dem Schutz Dritter stets beachten sollten. Beachten Sie zusätzlich die Warnhinweise in den einzelnen Kapiteln in dieser Bedienungsanleitung.

### **Fehlerhafte Montage kann Verletzungen und Schäden nach sich ziehen.**

- Sorgen Sie dafür, dass die Montage fachmännisch durchgeführt wird.
- Vergewissern Sie sich der Tragfähigkeit der Wand. Leicht- oder Trockenbauwände (Rigips etc.) können bei zu hoher Belastung nachgeben.
- Verwenden Sie nur Montagematerial, das für die Beschaffenheit Ihrer Wände geeignet ist. Sollten Sie sich bei der Auswahl nicht sicher sein, lassen Sie sich durch einen Fachmann beraten.
- Montieren Sie den Multimedia Wall Mount so, dass er und die montierten Geräte nicht unbeabsichtigt angestoßen werden können und die Kabel keine Stolperfallen bilden. Der Multimedia Wall Mount oder die Geräte/Lautsprecher könnten abreißen, herunterfallen und Personenschäden verursachen oder selbst beschädigt werden.

- Beachten Sie auch die Abmessungen der Lautsprecher bzw. des Soundbars.
- Stellen Sie vor dem Bohren der Löcher mit einem Metalldetektor sicher, dass sich keine Leitungen innerhalb des Bohrbereichs befinden.
- Montieren Sie den Multimedia Wall Mount nicht in der Nähe von oder direkt über Wärmequellen (z. B. Heizkörper, Öfen, sonstige wärmespendende Geräte, wie Verstärker etc.).
- Vermeiden Sie am Montageort direkte Sonneneinstrahlung.
- Bitte beachten Sie auch die Vibrationen, die von den Lautsprechern erzeugt werden und sich durch den Multimedia Wall Mount auf die Wand übertragen können. Bei Holzwänden kann das zu Verzerrungen führen.
- Nehmen Sie niemals Änderungen an dem Multimedia Wall Mount vor. Nicht autorisierte Umbauten können Einfluss auf Sicherheit und Funktion haben.
- Prüfen Sie den Multimedia Wall Mount regelmäßig auf Schäden und auf festen Sitz. Stellen Sie einen Defekt fest, nehmen Sie die Geräte/Lautsprecher ab und beheben Sie den Schaden bzw. lassen Sie ihn beheben.
- Die Instandsetzung des Multimedia Wall Mount darf nur von einem autorisierten Fachbetrieb vorgenommen werden. Dabei dürfen ausschließlich Teile verwendet werden, die den ursprünglichen Daten entsprechen.
- Verwenden Sie ausschließlich die durch den Hersteller spezifizierten Zubehörprodukte.

### **Kinder können sich beim Spielen in der Verpackungsfolie verfangen und darin ersticken.**

- Lassen Sie Kinder nicht mit dem Gerät und den Verpackungsfolien spielen. Es besteht Erstickungsgefahr.
- Achten Sie darauf, dass Kinder keine kleinen Teile aus der Verpackung entnehmen oder vom Multimedia Wall Mount abziehen (z. B. Schrauben). Sie könnten die Teile verschlucken und daran ersticken.

## Auspacken

- Öffnen Sie vorsichtig den Karton, und heben Sie den Multimedia Wall Mount und das Montagezubehör behutsam aus dem Karton.

## Lieferumfang

### TV-Halterung

- (1) 1× Grundplatte  
 (2) 2× TV Schiene

Im Beutel:

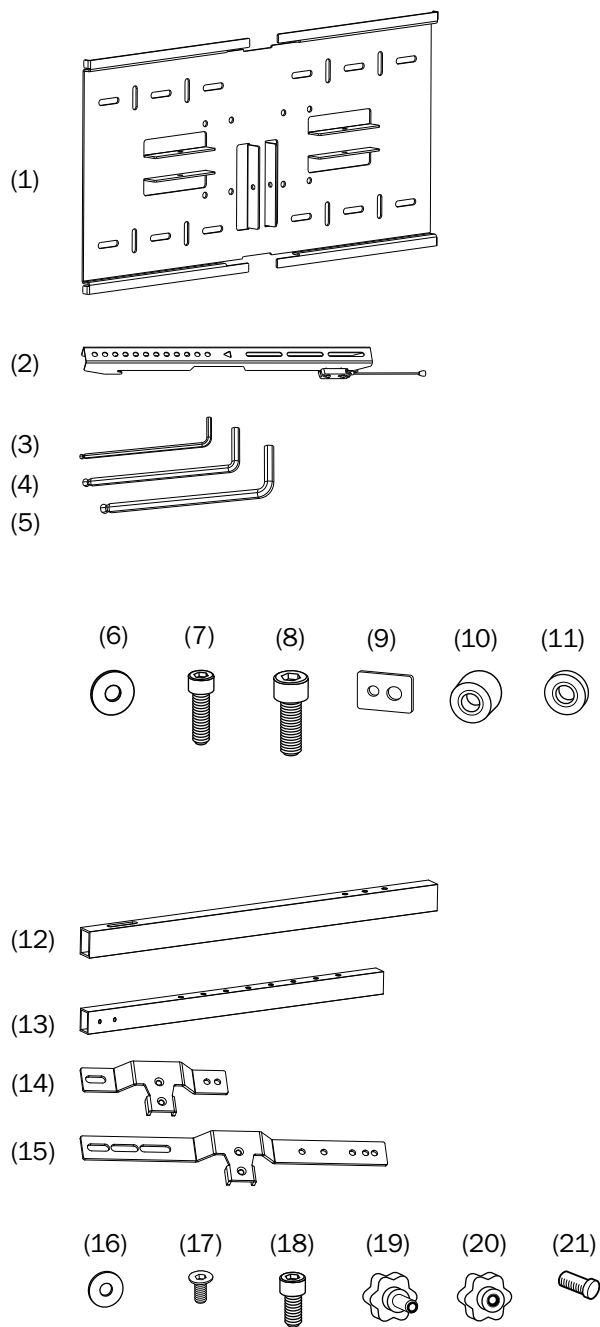
- (3) 1× Inbusschlüssel 3mm  
 (4) 1× Inbusschlüssel 5mm  
 (5) 1× Inbusschlüssel 6mm  
 (6) 9× Unterlegscheibe M8  
 (7) 5× Zylinderkopfschraube M6×20  
 (8) 5× Zylinderkopfschraube M8×45  
 (9) 5× rechteckige Unterlegscheibe  
 (10) 5× Abstandshalter h=15mm  
 (11) 5× Abstandshalter h=5mm

### Lautsprecher Halterung:

- (12) 3× Rohrprofil, 440×30×20mm  
 (13) 3× Rohrprofil, 380×25×15mm  
 (14) 3× T-Stück, klein  
 (15) 3× T-Stück, groß

Im Beutel:

- (16) 21× Unterlegscheibe M6  
 (17) 9× Senkkopfschraube M5×6  
 (18) 15× Zylinderkopfschraube M6×10  
 (19) 9× Feststellschraube M6×15  
 (20) 9× Feststellmutter M6  
 (21) 9× Halteschraube M6×15



### Soundbar Halterung:

- (22) 2× Halteschiene
- (23) 1× L-Winkel, links, klein
- (24) 1× L-Winkel, rechts, klein
- (25) 1× L-Winkel, links, groß
- (26) 1× L-Winkel, rechts, groß
- (27) 1× Rohrprofil, 880×25×15 mm

Im Beutel:

- (28) 9× Unterlegscheibe M8
- (29) 3× Feststellschraube M6×15
- (30) 3× Feststellmutter M6
- (31) 3× Halteschraube M6×15
- (32) 9× Zylinderkopfschraube M6×10

### Montagematerial (nicht im Lieferumfang):

8 × Dübel 8-10 mm

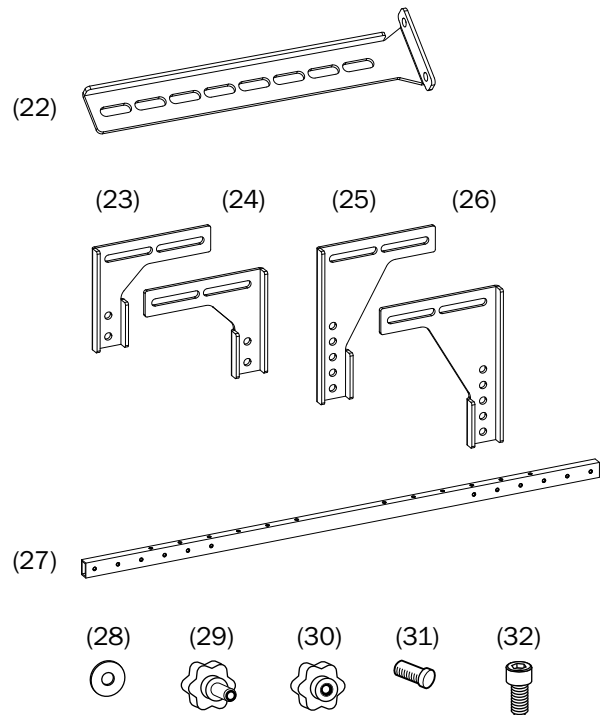
8 × dazu passende Halbrundkopfschrauben

### Lieferung prüfen

- Prüfen Sie, ob die Lieferung vollständig und unbeschädigt ist.
- Sollte die Lieferung unvollständig sein oder Transportschäden aufweisen, wenden Sie sich bitte an unseren Service (siehe Seite 3).

**⚠ VORSICHT**

**Montieren Sie keinesfalls eine beschädigte Halterung.**



## Montagematerial

Zur Montage benötigen Sie zusätzlich 8 Dübel mit einem Durchmesser von 8 bis 10 mm und entsprechende Halbrundkopfschrauben, um die Grundplatte an der Wand zu befestigen.

### **⚠️ WARNUNG**

**Sorgen Sie dafür, dass die Montage fachmännisch durchgeführt wird.**

- Falls Ihre Wände aus einem anderem Material als festem Stein oder Beton bestehen, verwenden Sie unbedingt dafür geeignetes Montagematerial.
- Lassen Sie sich stets durch einen Fachmann beraten.
- Beachten Sie unbedingt die Sicherheitshinweise auf Seite 4.

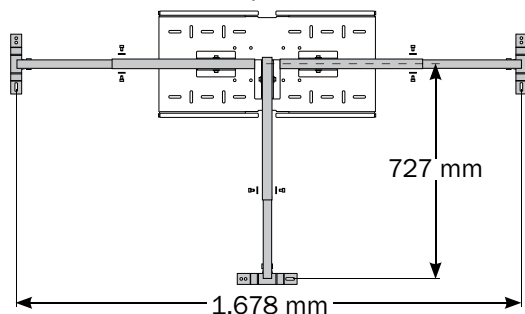
## Montagearten

Den Multimedia Wall Mount können Sie auf zwei Arten nutzen:

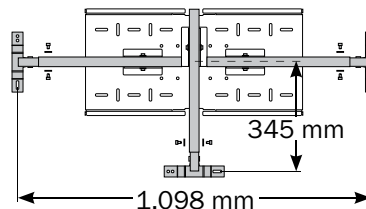
- **Mit Lautsprechern** – so können Sie zwei Lautsprecher rechts und links neben dem TV-Gerät montieren und optional den Center-Lautsprecher mittig darunter.
- **Mit Soundbar** – so können Sie einen Soundbar direkt unter dem TV-Gerät montieren.

## Montage mit Lautsprechern

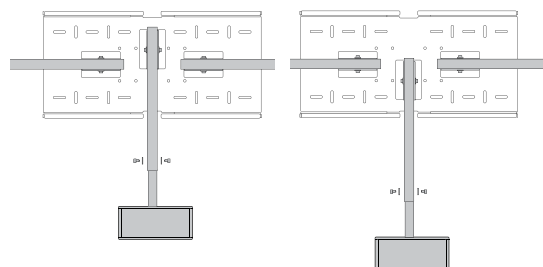
Der maximale Abstand zwischen den Stereolautsprechern beträgt 1.678 mm, zwischen Centerlautsprecher und Mitte der Grundplatte 727 mm:



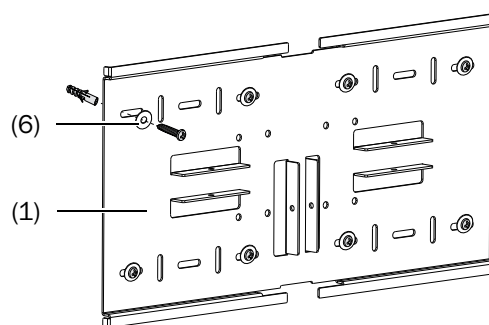
Der minimale Abstand zwischen den Stereolautsprechern beträgt 1.098 mm, zwischen Centerlautsprecher und Mitte der Grundplatte 345 mm:



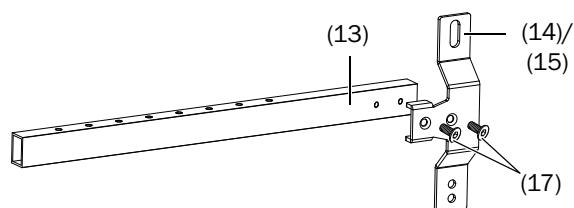
1. Die Grundplatte **(1)** an der gewünschten Stelle an die Wand halten und acht Bohrlöcher durch die Langlöcher anzeichnen. Wenn die Grundplatte um 180° gedreht montiert wird, kann die Anbauhöhe des Center-Lautsprechers zusätzlich um 95 mm variiert werden.



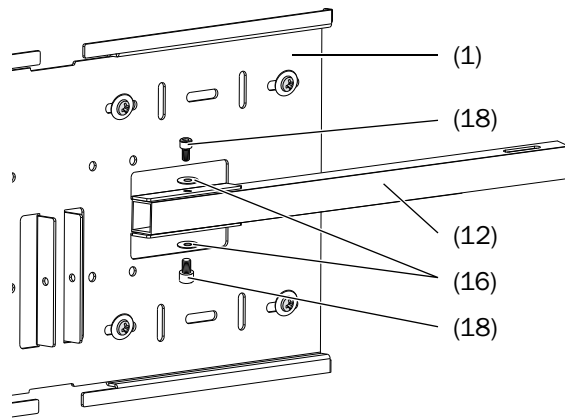
2. An den markierten Stellen Löcher mit einem den Dübeln entsprechendem Durchmesser in die Wand bohren.
3. Die Grundplatte **(1)** mit Dübeln, Unterlegscheiben **(6)** und Halbrundkopfschrauben an die Wand schrauben.



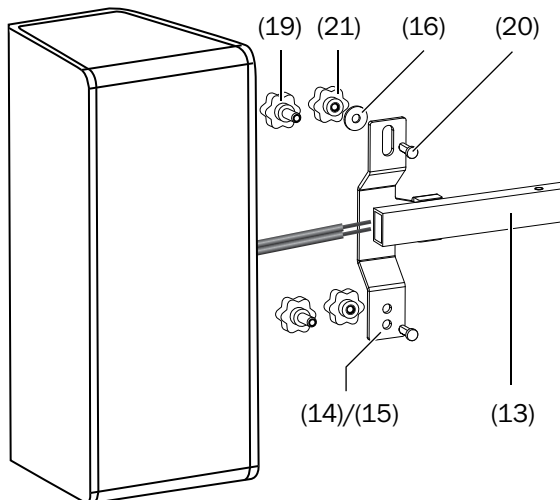
4. Das zum Lautsprecher passende T-Stück **(14)** (klein) oder **(15)** (groß) mit zwei Senkkopfschrauben **(17)** am Rohrprofil **(13)** festschrauben.



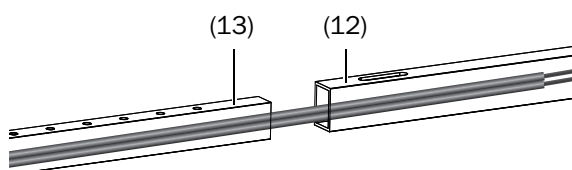
5. Das Rohrprofil **(12)** mit zwei Unterlegscheiben **(16)** und zwei Zylinderkopfschrauben **(18)** auf die Grundplatte **(1)** montieren. Im Rohrprofil **(12)** befinden sich drei Gewindebohrungen, um die Montage grob an die Breite des TV-Gerätes anzupassen.



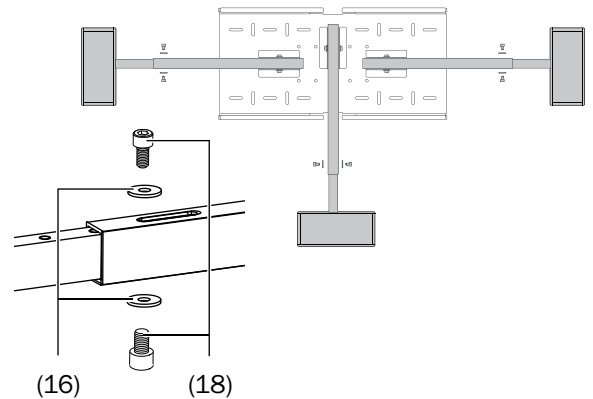
6. Das Lautsprecherkabel an den Lautsprecher anschließen.  
7. Den Lautsprecher auf das T-Stück **(14)/** **(15)** montieren. Dazu je nach Lautsprecher entweder die Feststellschrauben **(19)**, oder die Halteschrauben **(21)** mit den Feststellmutter **(20)** verwenden. Bei Bedarf auch die Unterlegscheiben **(16)** benutzen.



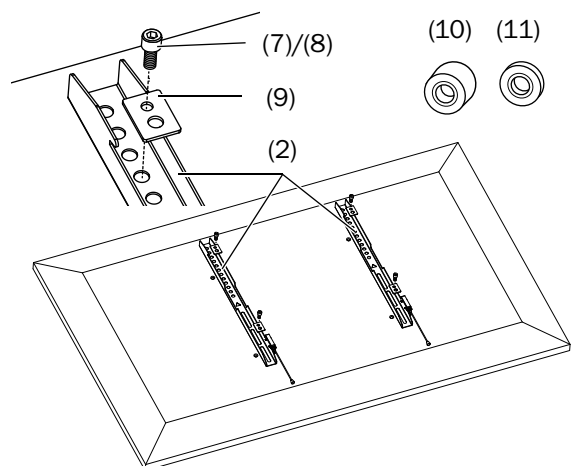
8. Das Lautsprecherkabel durch das Rohrprofil **(13)** führen.  
9. Das Lautsprecherkabel nun auch durch das Rohrprofil **(12)** führen und das Rohrprofil **(13)** in das Rohrprofil **(12)** schieben.



10. Schritte 4 bis 9 für alle weiteren Lautsprecher wiederholen.  
11. Die Rohrprofile entsprechend der Größe des TV-Gerätes ausrichten und mit je zwei Unterlegscheiben **(16)** und zwei Zylinderkopfschrauben **(18)** fixieren.

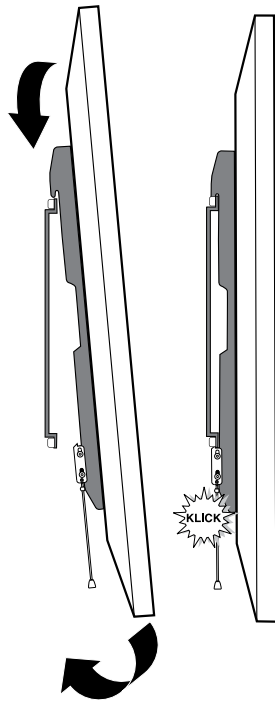


12. Zur Montage der TV-Schienen **(2)** das TV-Gerät mit der Front auf einer weichen Unterlage ablegen und ggf. Standfuß oder sonstige Halterungen entfernen (siehe Gebrauchsanleitung des TV-Gerätes).  
13. Bei der Montage darauf achten, dass keine Anschlüsse verdeckt werden, auch nicht durch die Lautsprecherhalterungen auf der Grundplatte **(1)**. Gegebenenfalls die Positionen der TV-Schienen **(2)** nach oben oder unten variieren oder abgewinkelte Anschlussstecker verwenden.  
14. Die beiden TV-Schienen **(2)** mit den passenden Zylinderkopfschrauben **(7)** oder **(8)** sowie den rechteckigen Unterlegscheiben **(9)** an den VESA-Befestigungspunkten des TV-Gerätes anschrauben. Das Zugseil muss dabei zur Unterseite des TV-Gerätes weisen. Bei Bedarf die Abstandshalter **(10)** oder **(11)** verwenden.





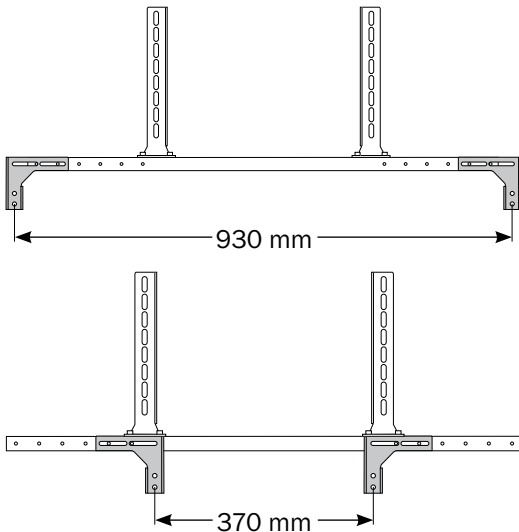
15. Das TV-Gerät mit den TV-Schienen zunächst oben an die Grundplatte hängen und unten vorsichtig andrücken, bis die Halterung mit deutlichem Klicken einrastet.



Um Das TV-Gerät wieder abzunehmen, zunächst die Zugseile nach unten ziehen, dann die Unterkante des TV-Gerätes nach vorn kippen.

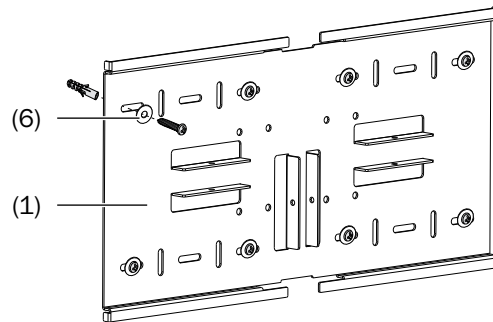
## Montage mit Soundbar

Die maximal mögliche Abstand zwischen den Befestigungspunkten der Soundbar beträgt 930 mm, der minimale 370 mm:

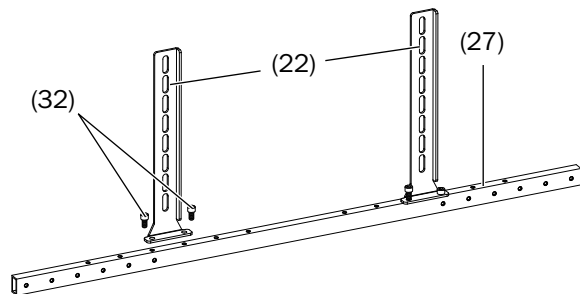


1. Die Grundplatte **(1)** an der gewünschten Stelle an die Wand halten und acht Bohrlöcher durch die Langlöcher anzeichnen.
2. An den markierten Stellen Löcher mit einem den Dübeln entsprechendem Durchmesser in die Wand bohren.

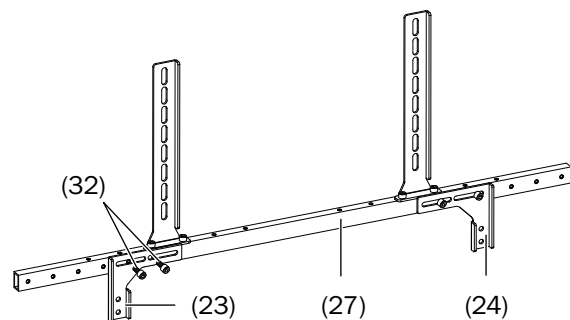
3. Die Grundplatte **(1)** mit Dübeln, Unterlegscheiben **(6)** und Halbrundkopfschrauben an die Wand schrauben.



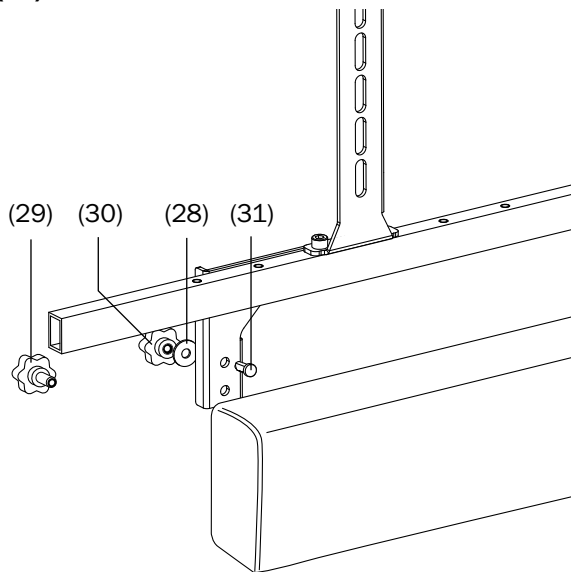
4. Am TV-Gerät den Abstand der unteren VESA-Befestigungspunkte ausmessen und in diesem Abstand die beiden Halteschienen **(22)** mit je zwei Zylinderkopfschrauben **(32)** symmetrisch auf die schmale Kante des Rohrprofils **(27)** schrauben. Dabei auf die Ausrichtung der Teile achten: Winkelkanten und Gewindebohrungen müssen in eine Richtung weisen (siehe Grafik).



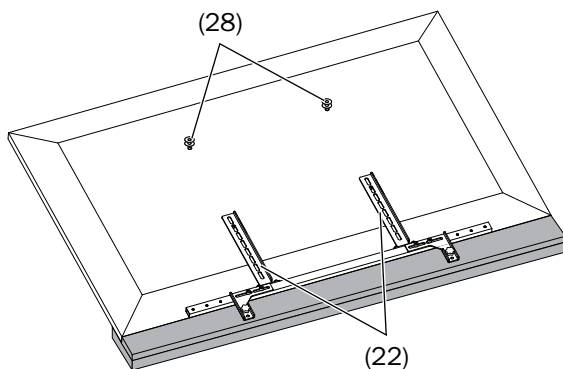
5. Die zum Soundbar passenden L-Winkel **(23)/(24)** (klein) oder **(25)/(26)** (groß) mit zwei Zylinderkopfschrauben **(32)** am Rohrprofil **(27)** so festschrauben, dass deren freie Löcher mit den Befestigungspunkten des Soundbars übereinstimmen. Ggf. können die L-Winkel rechts/links auch vertauscht montiert werden.



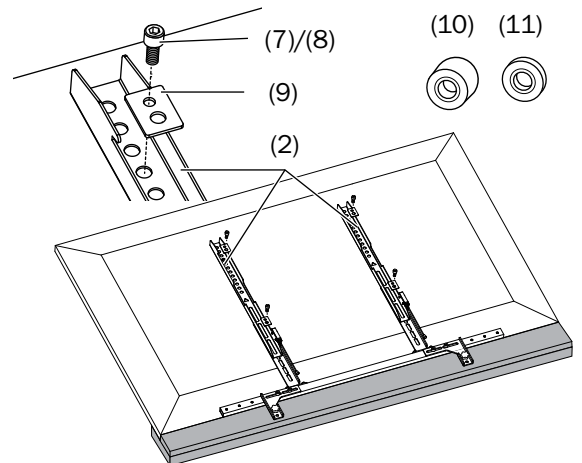
6. Den Soundbar auf die L-Winkel **(23)/(24)** bzw. **(25)/(26)** montieren. Dazu je nach Soundbar entweder die Feststellschrauben **(29)** oder die Halteschrauben **(31)** mit den Feststellmuttern **(30)** verwenden. Bei Bedarf auch die Unterlegscheiben **(28)** benutzen.



7. Das TV-Gerät mit der Front auf einer weichen Unterlage ablegen und ggf. Standfuß oder sonstige Halterungen entfernen (siehe Gebrauchsanleitung des TV-Gerätes).
8. Bei der Montage darauf achten, dass keine Anschlüsse verdeckt werden, auch nicht durch die Halterungen auf der Grundplatte **(1)**. Notfalls abgewinkelte Anschlussstecker verwenden.
9. Die beiden Halteschienen **(22)** an den unteren VESA-Befestigungspunkten des TV-Gerätes ausrichten. Zum Ausgleich des Höhenunterschieds ein oder zwei Unterlegscheiben **(28)** auf jeden der beiden oberen VESA-Befestigungspunkte des TV-Gerätes auflegen.

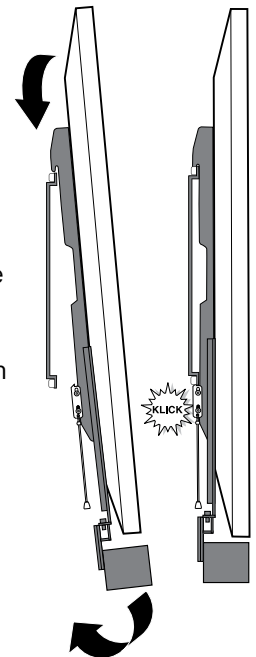


10. Die beiden TV-Schienen **(2)** auf die Halteschienen **(22)** sowie die Unterlegscheiben **(28)** auflegen und mit den passenden Zylinderkopfschrauben **(7)** oder **(8)** sowie den rechteckigen Unterlegscheiben **(9)** an den VESA-Befestigungspunkten des TV-Gerätes anschrauben. Das Zugseil muss dabei zur Unterseite des TV-Gerätes weisen. Bei Bedarf die Abstandshalter **(10)** oder **(11)** verwenden.



11. Das TV-Gerät mit den TV-Schienen zunächst oben an die Grundplatte hängen und unten vorsichtig andrücken, bis die Halterung mit deutlichem Klicken einrastet.

Um Das TV-Gerät wieder abzunehmen, zunächst die Zugseile nach unten ziehen, dann die Unterkante des TV-Gerätes nach vorn kippen.



## Reinigung und Pflege

---

### HINWEIS

#### Äußere Einflüsse können den Multimedia Wall Mount beschädigen bzw. zerstören.

- Verwenden Sie möglichst nur klares Wasser ohne Reinigungszusätze. Bei hartnäckigen Flecken können Sie mildes Seifenwasser verwenden.
- Verwenden Sie auf keinen Fall scharfe Reiniger, Spiritus, Verdünnern, Benzin oder Ähnliches. Solche Reinigungsmittel können die Oberfläche beschädigen

- Entfernen Sie Staub oder leichte Verschmutzungen am besten mit einem trockenen, geschmeidigen Ledertuch.
- Reiben Sie stärkere Verschmutzung mit einem leicht angefeuchteten Tuch ab.
- Wischen Sie die feuchten Flächen anschließend sofort mit einem weichen Tuch ohne Druck trocken.

## Technische Daten

---

Abmessungen Grundplatte (BxHxT)	665 x 325 x 16 mm
Gewicht mit Lautsprecherhalterung, ohne TV-Gerät und Lautsprecher	max. 9,9 kg
Tragkraft max.	45 kg

Weitere Technische Daten finden Sie auf unserer Website. Technische Änderungen vorbehalten!

# Teufel

Bei Fragen, Anregungen oder Kritik wenden Sie sich bitte an unseren Service:

**Lautsprecher Teufel GmbH**  
BIKINI Berlin  
Budapester Straße 44  
10787 Berlin (Germany)

Tel.: +49 (0)30 - 300 930 0  
Fax: +49 (0)30 - 300 930 930  
[www.teufel.de](http://www.teufel.de)

Alle Angaben ohne Gewähr.  
Technische Änderungen, Tippfehler  
und Irrtum vorbehalten.

Anleitungs-Nr. 94107\_DE\_20160429