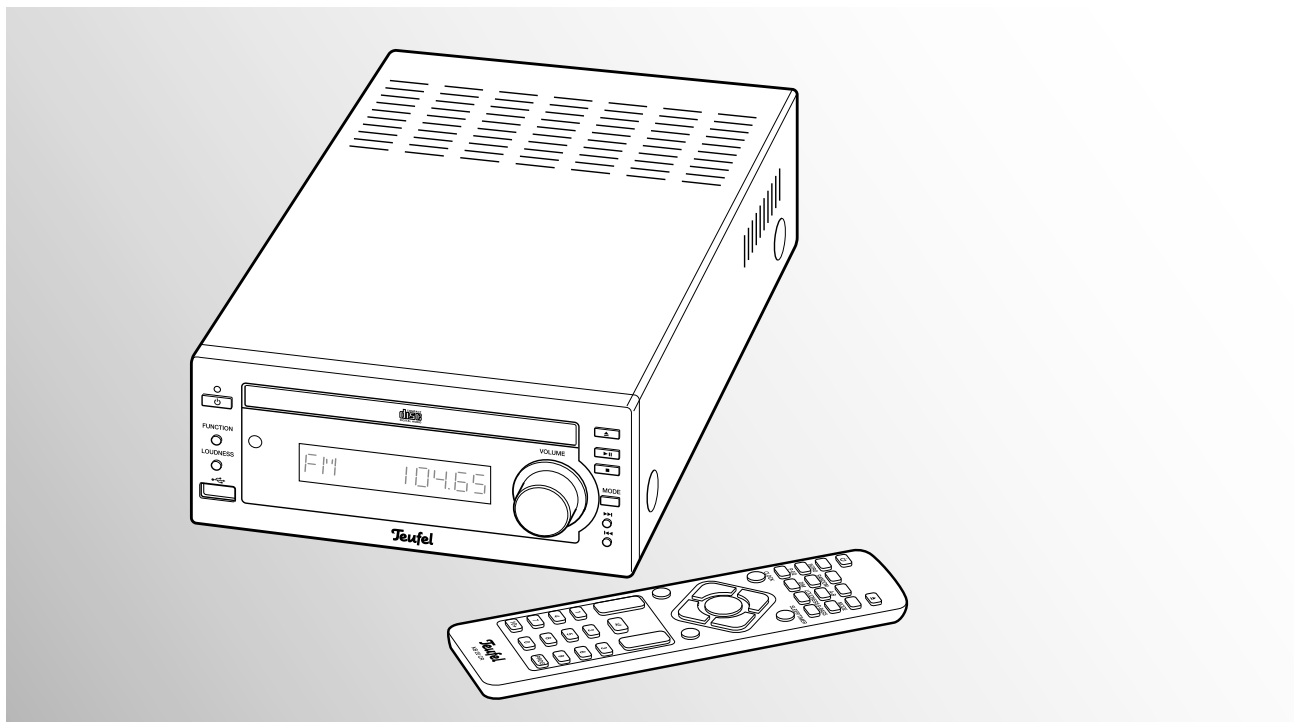


Technische Beschreibung und Bedienungsanleitung



KB 20 CR

CD-Receiver

Teufel

Allgemeine Hinweise und Informationen	3	Radio-Wiedergabe	13
Zur Kenntnisnahme	3	Radiosender einstellen	13
Originalverpackung	3	Manuell	13
Reklamation	3	Sendersuchlauf	13
Kontakt	3	Mono/Stereo	13
Bestimmungsgemäßer Gebrauch	3	Senderspeicher	13
Sicherheitshinweise	4	Sender speichern	13
Signalsymbole	4	Gespeicherte Sender wählen	13
Sicherheitshinweise	4	CD-Betrieb	14
Übersicht	6	Geeignete CDs	14
Bedienelemente und Anschlüsse	7	Vom Umgang mit CDs	14
Aufstellen und Anschließen	9	CD einlegen	14
Hinweise zum Aufstellungsort	9	CD auswerfen	14
Lautsprecher anschließen	9	USB-Betrieb	15
Antenne	9	USB-Stick einsetzen und wiedergeben	15
Audio-Eingang	9	USB-Stick entfernen	15
Netzanschluss	9	Wiedergabe-Funktionen (CD, MP3/WMA, USB)	16
Fernbedienung	10	Suche nach Titelnummer	16
Batterie wechseln	10	Wiederholfunktion	16
Funktionsweise	10	Abschnitt wiederholen	17
Grundfunktionen	11	Programm-Wiedergabe	17
Ein- und Ausschalten	11	Programm erstellen	17
Quelle wählen	11	Programm abspielen	17
Lautstärke einstellen	11	Programm löschen	17
Stummschaltung (Mute)	11	Hilfe bei Störungen	18
Klang einstellen	11	Reinigung und Pflege	18
Equalizer	11	Umweltschutz	19
Gehörrichtige Lautstärke	11	Technische Daten	19
Bassanhebung	11		
Dimmer	11		
Uhr	12		
Uhrzeit einstellen	12		
Automatisch per RDS	12		
Manuell	12		
Uhrzeit ablesen	12		
Einschlaf-Funktion	12		

Allgemeine Hinweise und Informationen

Zur Kenntnisnahme

Die Informationen in diesem Dokument können sich ohne vorherige Ankündigung ändern und stellen keinerlei Verpflichtung seitens der Lautsprecher Teufel GmbH dar. Ohne vorherige schriftliche Genehmigung der Lautsprecher Teufel GmbH darf kein Teil dieser Bedienungsanleitung vervielfältigt, in irgendeiner Form oder auf irgendeine Weise elektronisch, mechanisch, durch Fotokopien oder durch Aufzeichnungen übertragen werden.

© Lautsprecher Teufel GmbH
Version 1.0
November 2011

Originalverpackung

Falls Sie das achtwöchige Rückgaberecht in Anspruch nehmen wollen, müssen wir Sie bitten, die Verpackung unbedingt aufzubewahren. Wir können die Lautsprecher nur MIT ORIGINAL-VERPACKUNG zurücknehmen. Leerkartons sind nicht erhältlich!

Reklamation

Im Falle einer Reklamation benötigen wir zur Bearbeitung unbedingt folgende Angaben:

1. Rechnungs-Nummer

Zu finden auf dem Kaufbeleg (der dem Produkt beiliegt) oder der Auftragsbestätigung, die Sie als PDF-Dokument erhalten haben, z. B. 4322543

2. Serien-Nummer bzw. Los-Nummer

Zu finden auf der Rückseite des Gerätes, z. B. Serien-Nr.: KB20240129A-123.

Vielen Dank für Ihre Unterstützung!

Kontakt

Bei Fragen, Anregungen oder Kritik wenden Sie sich bitte an unseren Service:

Lautsprecher Teufel GmbH
Gewerbefhof Bülowbogen · Bülowstraße 66
10783 Berlin (Germany)

Tel.: +49 (0)30 / 300 930 0

Fax: +49 (0)30 / 300 930 930

E-Mail: info@teufel.de

www.teufel.de

Bestimmungsgemäßer Gebrauch

Verwenden Sie das Gerät ausschließlich wie in dieser Bedienungsanleitung beschrieben. Jede andere Verwendung gilt als nicht bestimmungsgemäß und kann zu Sach- oder sogar zu Personenschäden führen.

Der Hersteller übernimmt keine Haftung für Schäden, die durch nicht bestimmungsgemäßen Gebrauch entstanden sind.

Das Gerät ist zum Einsatz im privaten Bereich bestimmt.



Bevor Sie das Gerät in Betrieb nehmen, lesen Sie bitte zuerst die Sicherheitshinweise und die Bedienungsanleitung aufmerksam durch. Nur so können Sie alle Funktionen sicher und zuverlässig nutzen. Heben Sie die Bedienungsanleitung gut auf und übergeben Sie sie auch an einen möglichen Nachbesitzer.

Sicherheitshinweise

Signalsymbole

Folgende Signalsymbole finden Sie in dieser Anleitung:

Gefahr Hohes Risiko!

Missachtung der Warnung kann Schaden für Leib und Leben verursachen.

Achtung Mittleres Risiko!

Missachtung der Warnung kann einen Sachschaden verursachen.

**Geringes Risiko!**

Sachverhalte, die beim Umgang mit dem Gerät beachtet werden sollten.

Sicherheitshinweise

Gefahr Stromschlag-Gefahr!

Fehlerhafte Elektroinstallation oder zu hohe Netzspannung kann zu elektrischem Stromschlag führen.

- Das Gerät ist für eine Netzspannung von 230V/50Hz geeignet.
 - Ziehen Sie sofort den Netzstecker und betreiben Sie das Gerät nicht, wenn dessen Gehäuse oder die Netzanschlussleitung defekt ist oder andere sichtbare Schäden aufweist.
 - Wenn das Gerät Rauch entwickelt, verbrannt riecht oder ungewohnte Geräusche von sich gibt, trennen Sie es sofort vom Netz, und nehmen Sie es nicht mehr in Betrieb.
 - Die Standby-Taste trennt das Gerät nicht vom Netz. Stellen Sie das Gerät deshalb so auf, dass der Netzstecker gut zugänglich ist.
 - Öffnen Sie niemals das Gehäuse des Geräts. Die Instandsetzung des Geräts darf nur von einem autorisierten Fachbetrieb vorgenommen werden. Dabei dürfen ausschließlich Teile verwendet werden, die den ursprünglichen Gerätedaten entsprechen. In diesem Gerät befinden sich elektrische und mechanische Teile, die zum Schutz gegen Gefahrenquellen unerlässlich sind.
 - Stecken Sie keine Gegenstände durch die Lüftungsschlitze in das Gehäuse.
 - Verwenden Sie das Gerät nur in Innenräumen.
 - Betreiben Sie das Gerät nicht in Feuchträumen, und schützen Sie es vor Tropf- und Spritzwasser. Achten Sie auch darauf, dass keine Vasen oder andere mit Flüssigkeit gefüllten Gefäße auf dem Gerät oder in dessen Nähe stehen, damit keine Flüssigkeit in das Gehäuse gelangt. Falls doch Wasser oder andere Fremdkörper eingedrungen sind, ziehen Sie sofort den Netzstecker. Schicken Sie das Gerät dann an unsere Serviceadresse ein.
 - Fassen Sie den Netzstecker niemals mit feuchten Händen an.
 - Prüfen Sie das Gerät regelmäßig auf Schäden.
-

Gefahr Gefahren für Kinder!

Kinder können sich beim Spielen in der Verpackungsfolie verfangen und darin ersticken.

- Lassen Sie Kinder nicht mit dem Gerät und den Verpackungsfolien spielen. Es besteht Erstickungsgefahr.
 - Achten Sie darauf, dass Kinder keine kleinen Teile aus dem Gerät entnehmen oder vom Gerät abziehen (z.B. die Batterien der Fernbedienung, Bedienknöpfe oder Steckeradapter). Sie könnten die Teile verschlucken und daran ersticken.
 - Wurde eine Batterie dennoch verschluckt, suchen Sie mit dem Kind sofort einen Arzt auf.
 - Lassen Sie Kinder niemals unbeaufsichtigt elektrische Geräte benutzen.
-

**Gefahr für das Gehör!**

Hohe Lautstärke kann zu Gehörschäden führen.

Speziell wenn das Gerät eingeschaltet wird und auf volle Lautstärke eingestellt ist, kann plötzlich ein sehr hoher Schalldruck entstehen. Neben organischen Schäden können dadurch auch psychologische Folgen auftreten. Besonders gefährdet sind Kinder und Haustiere.

- Stellen Sie den Lautstärkereglers Ihres Geräts auf einen niedrigen Pegel ein.
 - Halten Sie bei hohen Lautstärken nie Ihre Ohren direkt an den Lautsprecher.
 - Beugen Sie Gesundheitsschäden vor und vermeiden Sie dauerhaftes Hören mit hoher Lautstärke.
-

Gefahr Verätzungsgefahr!

Ausgelaufene Batteriesäure kann zu Verätzungen führen.

- Vermeiden Sie den Kontakt von Batteriesäure mit Haut, Augen und Schleimhäuten. Spülen Sie bei Kontakt mit der Säure die betroffenen Stellen sofort mit reichlich klarem Wasser und suchen Sie ggf. einen Arzt auf.
-

Gefahr Explosionsgefahr!

Batterien (insbesondere Lithiumbatterien) können bei unsachgemäßem Umgang explodieren.

- Versuchen Sie niemals, Batterien zu laden.
 - Setzen Sie nur Batterien desselben oder gleichwertigen Typs ein.
 - Batterien und Akkus dürfen Sie nicht erhitzen, kurz schließen oder durch Verbrennen beseitigen.
 - Setzen Sie Batterien und Akkus nicht der direkten Sonne aus.
-

Gefahr Verletzungs- / Beschädigungsgefahr!

Aufstellung an einem ungeeigneten Ort kann zu Personen- und/oder Sachschäden führen.

- Verwenden Sie das Gerät nicht unbefestigt in Fahrzeugen, an labilen Standorten, auf wackeligen Stativen oder Möbeln, an unterdimensionierten Halterungen etc. Das Gerät könnte um- oder herunterfallen und Personenschäden verursachen oder selbst beschädigt werden.
- Stellen Sie das Gerät so auf, dass Sie es nicht unbeaufsichtigt umstoßen können und die Kabel keine Stolperfallen bilden.
- Stellen Sie das Gerät nicht in der Nähe von Wärmequellen auf (z.B. Heizkörper, Öfen, sonstige wärmespendende Geräte, wie Verstärker etc.).

Gefahr Gefahr für Auge und Haut!

Bei geöffnetem Discfach und deaktivierter Verriegelung wird unsichtbare Laserstrahlung bzw. sichtbares Laserlicht freigesetzt.

- Blicken Sie nicht in den Strahl, auch nicht mit optischen Instrumenten.

Achtung Brandgefahr!

Unsachgemäßer Umgang mit dem Gerät kann zu Beschädigung oder zum Brand führen.

- Stellen Sie keine offenen Brandquellen wie brennende Kerzen oder Ähnliches auf das Gerät.
- Setzen Sie das Gerät nicht der direkten Sonne aus.
- Sorgen Sie für ausreichende Lüftung.
- Decken Sie auch die Lüftungsöffnungen nicht mit Gardinen, Decken, Zeitschriften oder Ähnlichem ab. Im Inneren aufgestaute Hitze kann die Lebensdauer des Geräts verkürzen.

Achtung Beschädigungsgefahr!

Äußere Einflüsse können das Gerät beschädigen bzw. zerstören.

- Ist das Gerät längere Zeit unbeaufsichtigt (z.B. während des Urlaubs), oder droht ein Gewitter, ziehen Sie den Netzstecker aus der Steckdose heraus. Plötzlich auftretende Überspannungen können sonst zum Defekt führen.
 - Ausgelaufene Batterien können die Fernbedienung beschädigen.
Nehmen Sie bei längerer Abwesenheit die Batterie(n) aus der Fernbedienung.
 - Wenn das Gerät vom Kalten ins Warme kommt – z.B. nach dem Transport – kann sich Kondenswasser im Inneren bilden.
Lassen Sie das Gerät in einem solchen Fall mindestens 2 Stunden stehen, bevor Sie es anschließen und in Betrieb nehmen.
-

Übersicht

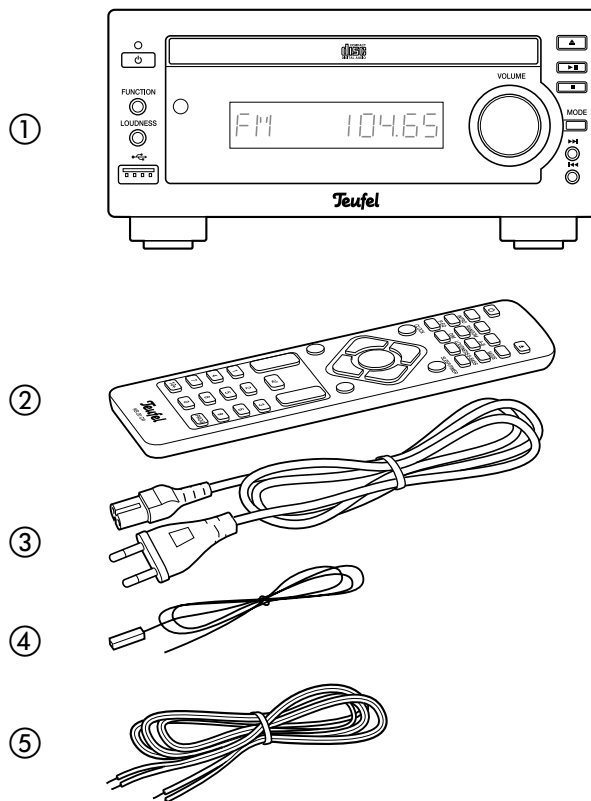
Lieferumfang

- ① 1 x CD-Receiver (KB 20 CR)
- ② 1 x Fernbedienung (KB 20 RC)
- ③ 1 x Netzkabel
- ④ 1 x Wurfantenne für UKW (FM)
- ⑤ 2 x Lautsprecherkabel

Die Lautsprecher für dieses System werden in separater Verpackung geliefert. Beachten Sie bitte die mit den Lautsprechern gelieferte Gebrauchsanleitung.

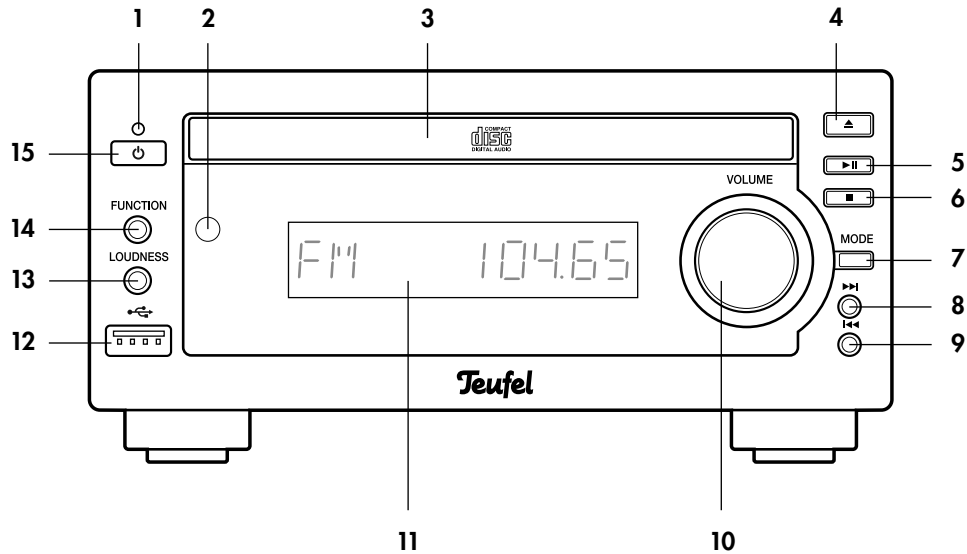
Kontrolle ist besser

- Prüfen Sie, ob die Lieferung vollständig und unbeschädigt ist.
- Sollte die Lieferung unvollständig sein oder Transportschäden aufweisen, nehmen Sie das Gerät nicht in Betrieb, sondern wenden Sie sich bitte an unseren Service (siehe Seite 3).



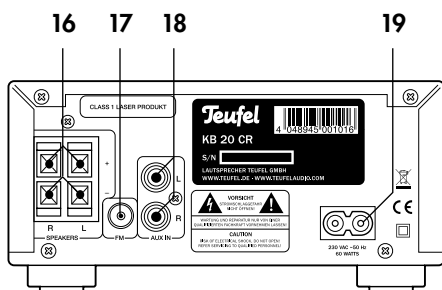
Bedienelemente und Anschlüsse

Vorderseite



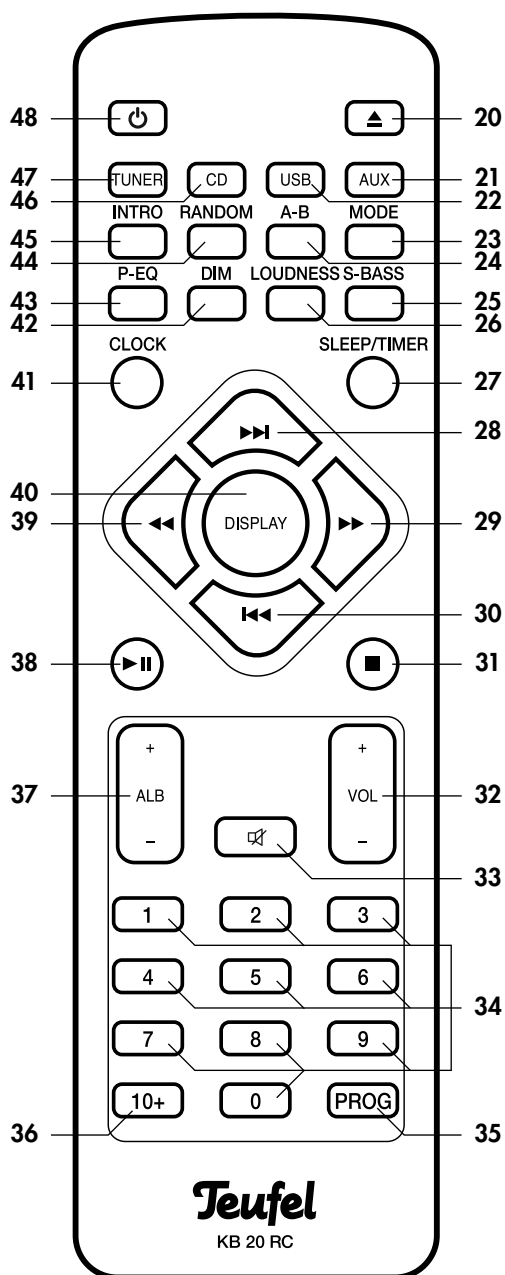
Pos	Bezeichnung	Erklärung	Pos	Bezeichnung	Erklärung
1	—	Ruhezustandsanzeige	9	⏪	Radiobetrieb: Sendersuchlauf abwärts USB und CD: vorheriger Titel
2	—	Infrarot-Empfänger für Fernbedienung	10	VOLUME	Lautstärkeregler
3	—	CD-Lade	11	—	Anzeigefeld
4	▲	CD-Lade öffnen/schließen	12	🔌	USB-Anschluss
5	▶	Wiedergabe/Pause	13	LOUDNESS	Gehörliche Lautstärke ein-/ausschalten
6	■	Stopp-Taste	14	FUNCTION	Signalquelle umschalten
7	MODE	Radiobetrieb: Stereo/Mono umschalten USB und CD: Wiederholung einstellen	15	🔌	Gerät ein- oder in den Ruhezustand schalten
8	▶▶	Radiobetrieb: Sendersuchlauf aufwärts USB und CD: nächster Titel			

Rückseite



Pos	Bezeichnung	Erklärung
16	SPEAKERS	Anschlüsse für Lautsprecher
17	FM	Anschluss für FM/UKW-Antenne
18	AUX IN	Anschluss für externe Tonquelle
19	—	Netzanschluss

Fernbedienung



Pos	Bezeichnung	Erklärung
20	▲	CD-Lade öffnen/schließen
21	AUX	Externes Quellgerät (AUX) wählen
22	USB	Quellgerät USB wählen
23	MODE	Radiobetrieb: Stereo/Mono umschalten CD und USB: Wiederholung einstellen
24	A-B	Nur CD und USB: Abschnitt wiederholen
25	S-BASS	Super-Bass ein-/ausschalten
26	LOUDNESS	Gehörriichtige Lautstärke ein-/ausschalten
27	SLEEP/TIMER	Einschlaf-Funktion (10 – 90 Min.)
28	▶▶	Radiobetrieb: Sendersuchlauf aufwärts CD und USB: nächster Titel
29	▶▶	Radiobetrieb: Empfangsfrequenz erhöhen CD und USB: Schneller Vorlauf
30	◀◀	Radiobetrieb: Sendersuchlauf abwärts USB und CD: vorheriger Titel
31	■	Stopp-Taste
32	Vol +/-	Lautstärke regeln
33	🔇	Lautsprecher stummschalten
34	1 ... 0	Zifferntasten
35	PROG	Radiobetrieb: Station speichern USB und CD: Programmwiedergabe einstellen
36	10+	Titel- bzw. Stationspeicher >10 anwählen
37	ALB +/-	Radiobetrieb: Nächster/vorheriger Stationspeicher CD- und USB-Betrieb: Nächstes/vorheriges Album wählen
38	▶	Wiedergabe/Pause
39	◀◀	Radiobetrieb: Empfangsfrequenz verringern CD und USB: Schneller Rücklauf
40	DISPLAY	Radiobetrieb: RDS-Info anzeigen USB und CD: Titel-Info anzeigen
41	CLOCK	Uhrzeit anzeigen
42	DIM	Helligkeit des Anzeigefelds wählen
43	P-EQ	Klang einstellen
44	RANDOM	CD und USB: Zufallwiedergabe
45	INTRO	CD und USB: Titel anspielen
46	CD	CD-Betrieb
47	TUNER	Radiobetrieb
48	🔌	Gerät ein- oder in den Ruhezustand schalten

Aufstellen und Anschließen

Hinweise zum Aufstellungsort

- Wählen Sie einen stabilen, ebenen Untergrund.
- Sorgen Sie für eine trockene, staubfreie Umgebung.
- Vermeiden Sie die Nähe von Wärmequellen und direkte Sonneneinstrahlung.
- Verlegen Sie die Anschlusskabel so, dass sie keine Stolperfallen bilden.
- Stellen Sie keine schweren Gegenstände auf die Kabel oder das Gerät.

Lautsprecher anschließen

Verwenden Sie zum Anschluss der Lautsprecher die beiliegenden Lautsprecherkabel. Sollten Sie längere Kabel benötigen, können Sie diese in unserem Webshop (www.teufel.de) im Bereich „Zubehör“ bestellen.

An der Rückseite des CD-Receivers befinden sich die Anschlussklemmen **16** „SPEAKER“ für den rechten („R“) und linken („L“) Lautsprecher.

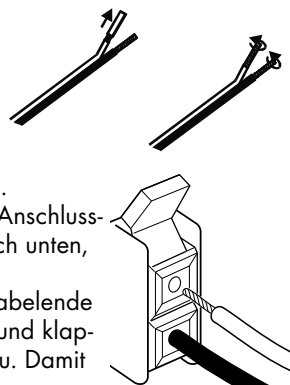
Die Klemmen sind jeweils rot (+) und schwarz (-) markiert.



Achten Sie auf die korrekte Polung!

Verbinden Sie jeweils die Klemmen mit gleicher Farbe. Ansonsten leidet die Klangqualität. Die Adern der Lautsprecherkabel sind durch unterschiedliche Farben oder Formen markiert.

- Teilen Sie die Litze an beiden Enden auf etwa 30 mm und entfernen Sie jeweils ca. 10 mm der Isolierung. Verdrehen Sie die Litze, damit keine Adern herausstehen. Ein Verzinnen ist nicht notwendig.
- Klappen Sie den Hebel der Anschlussklemme nach oben bzw. nach unten, um die Klemme zu öffnen.
- Führen Sie das abisolierte Kabelende in die Öffnung der Klemme und klappen Sie den Hebel wieder zu. Damit ist das Kabel festgeklemmt.



Antenne

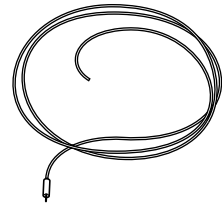
Gefahr Blitzschlaggefahr!



Falls Sie Außen- oder Dachantennen verwenden, achten Sie unbedingt auf entsprechenden Blitzschutz der Antennenanlage.

An die Buchse **17** „FM“ schließen Sie die Antenne zum Empfang von FM/UKW-Sendern an. Das kann eine Dach-/Außenantenne oder auch ein Kabelfernseh-Anschluss sein. Dazu benötigen Sie ein Koax-Anschlusskabel.

Falls am Aufstellort kein Antennenanschluss verfügbar ist, können Sie die mitgelieferte Wurfantenne **4** verwenden. Schieben Sie den Stecker der Antenne in die Buchse **17** „FM“ und ändern Sie die Position der Wurfantenne so lange, bis der Empfang am besten ist. Fixieren Sie die Antenne anschließend mit Klebeband.

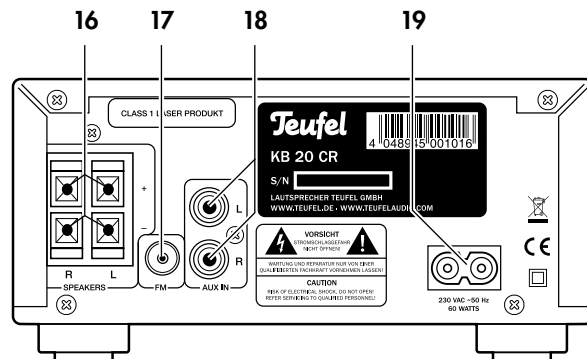


Audio-Eingang

An die Cinch-Buchsen **18** „AUX IN“ auf der Rückseite können Sie fast jede Audio-Quelle anschließen, also Computer, MP3-Player (mit/ohne Dock), Spielkonsole, Fernseher etc. Das Quellgerät muss nur über einen Ausgang mit Line-Pegel verfügen. Solche Ausgänge sind entweder als Stereo-Cinchbuchsen oder als 3,5 mm Klinckenbuchse ausgeführt. Mit einem entsprechenden Verbindungskabel schließen Sie diese Geräte an die Buchsen **18** „AUX IN“ an. Solche Kabel erhalten Sie in unserem Webshop (www.teufel.de) im Bereich „Zubehör“.

Netzanschluss

Verbinden Sie die Buchse **19** auf der Geräterückseite über das Netzkabel **3** mit einer Netzsteckdose. Die Ruhezustandsanzeige **1** vorn am Gerät leuchtet blau auf.



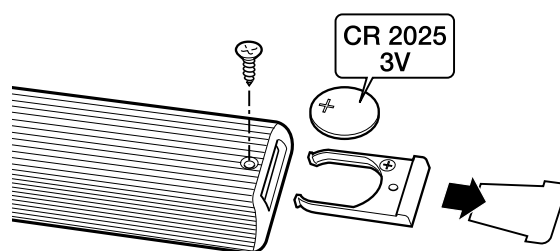
Fernbedienung

Zum Betrieb der Fernbedienung dient eine Knopf-Batterie, Typ CR2025 mit 3 Volt.

Bei der Auslieferung befindet sich diese Batterie bereits in der Fernbedienung und ist durch einen Kunststoffstreifen gesichert. Diesen Kunststoffstreifen sehen Sie auf der Rückseite der Fernbedienung. Ziehen Sie ihn einfach vorsichtig heraus. Damit ist die Fernbedienung einsatzbereit.

Batterie wechseln

- Halten Sie die Fernbedienung mit der Unterseite nach oben.
- Drehen Sie die Kreuzschlitzschraube mit einem Schraubendreher heraus.
- Ziehen Sie das Batteriefach aus der Fernbedienung heraus.
- Entfernen Sie die alte Batterie (bitte beachten Sie die Hinweise auf Seite 19).
- Setzen Sie die neue Batterie in die Halterung, dabei muss auf der Batterie und auf der Halterung das Zeichen „+“ zu sehen sein.
- Setzen Sie die Halterung wieder ein und schieben Sie das Fach bis zum Einrasten zu.
- Schrauben Sie die Kreuzschlitzschraube wieder fest.




Funktionsweise

Die Fernbedienung überträgt die Steuersignale durch Infrarotlicht. Dazu ist es erforderlich, dass Sie die Fernbedienung in Richtung des Gerätes halten. Achten Sie darauf, dass das Infrarotlicht nicht durch Gegenstände behindert wird.

Leuchtstofflampen und Energiesparlampen, die in der näheren Umgebung installiert sind, können die Funktionen der Fernbedienung beeinträchtigen oder sogar unmöglich machen.

Grundfunktionen

Ein- und Ausschalten

- Durch Drücken der Taste **15** bzw. **48** „

Quelle wählen

Nach dem Einschalten ist die zuletzt gewählte Audio-Quelle aktiviert.

Mit der Taste **14** „FUNCTION“ schalten Sie die Quelle um, oder Sie wählen eine Quelle direkt mit den Tasten


- **47** „Tuner“ (Radio)
- **46** „CD“ (CD-Spieler)
- **22** „USB“ (USB-Speicher)
- **21** „AUX“ (externe Ton-Quelle)

Im Anzeigefeld **11** wird die gewählte Quelle dargestellt.

Lautstärke einstellen

- Mit dem Regler **10** „VOLUME“ oder der Taste **32** „Vol“ können Sie die gewünschte Lautstärke einstellen. Im Anzeigefeld **11** wird die gewählte Lautstärke im Bereich 0 (leise) bis 30 (laut) dargestellt.

Stummschaltung (Mute)

- Mit der Taste **33** „

Klang einstellen




Wichtig!

Die Klangprogramme „LOUDNESS“ und „S-BASS“ lassen sich nicht kombinieren, sondern schalten sich gegenseitig ab, um eine Überlastung von Verstärker und Lautsprechern insbesondere im Bassbereich zu vermeiden.

Equalizer

Mit der Taste **43** „P-EQ“ wählen Sie nacheinander die fest eingestellten Klangbilder ab: FLAT (Ton unverändert), POP, JAZZ, CLASSIC und ROCK.

Gehörriechige Lautstärke

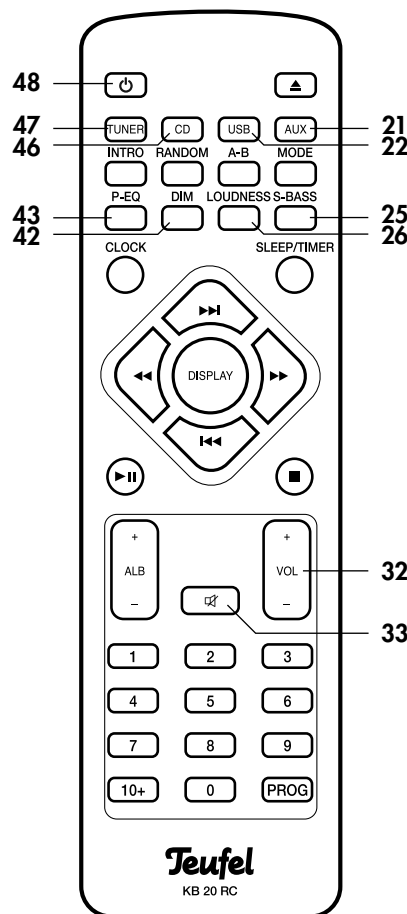
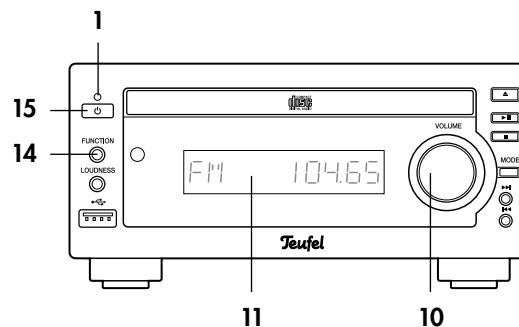
Mit der Taste **26** „LOUDNESS“ schalten Sie die gehörriechige Lautstärke ein und aus. Bei eingeschalteter Funktion leuchtet im Anzeigefeld **11** das Symbol „

Bassanhebung

Mit der Taste **25** „S-BASS“ schalten Sie das Anheben der tiefen Töne und etwas geringer auch der hohen Töne ein und aus. Im Anzeigefeld **11** erscheint kurz der Hinweis „S-BASS ON“ bzw. „OFF“.

Dimmer

Mit der Taste **42** „DIM“ kontrollieren Sie die Helligkeit des Anzeigefeldes. Bei jedem Tastendruck wechselt die Anzeige: hell, mittel, dunkel.



Die integrierte Uhr zeigt Ihnen die aktuelle Zeit im Anzeigefeld **11** an. Die Uhr wird manuell oder per RDS im Rundfunkbetrieb gestellt. Zusätzlich steht eine Einschlaf-Funktion (bis zu 90 Minuten) zur Verfügung.

Uhrzeit einstellen

Automatisch per RDS

Stellen Sie einen Radiosender mit RDS-Signal ein (siehe Seite 13). Nach wenigen Minuten empfängt der CD-Receiver das Zeitsignal vom Rundfunksender und stellt die Uhr entsprechend ein.

Manuell

Falls kein RDS-Sender empfangen wird, können Sie die Uhr auch manuell einstellen:

- Gerät mit Taste **15** bzw. **48** „ $\text{\textcircled{P}}$ “ in den Ruhezustand schalten (blaue Lampe leuchtet).
- Ein Mal kurz die Taste **41** „CLOCK“ drücken. Im Anzeigefeld **11** erscheint die aktuelle Uhrzeit.
- Für drei Sekunden die Taste **41** „CLOCK“ drücken. Im Anzeigefeld **11** erscheint kurz der Hinweis „CLOCK SET“ und danach die Uhrzeit „0:00“. Die Stundenzahl blinkt.
- Mit dem Lautstärkereglern **10** „VOLUME“ oder der Taste **32** „Vol +/-“ die Stundenzahl einstellen.
- Ein Mal kurz die Taste **41** „CLOCK“ drücken. Im Anzeigefeld **11** blinkt nun die Minutenzahl.
- Mit dem Lautstärkereglern **10** „VOLUME“ oder der Taste **32** „Vol +/-“ die Minutenzahl einstellen.
- Ein Mal kurz die Taste **41** „CLOCK“ drücken. Damit ist die Uhrzeit eingestellt.

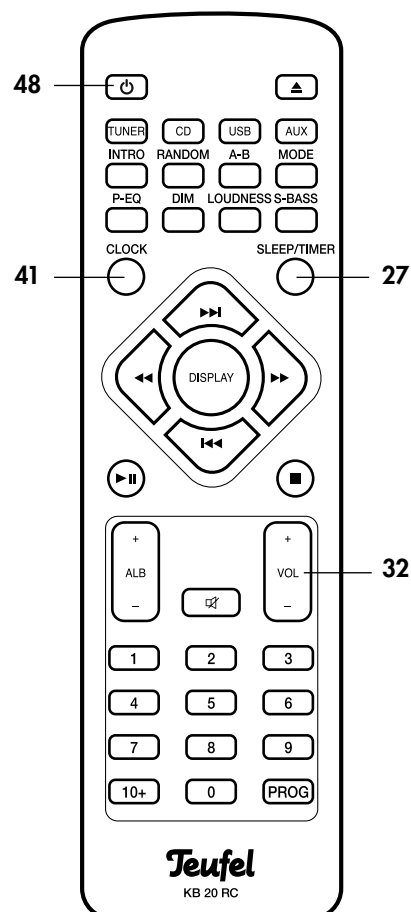
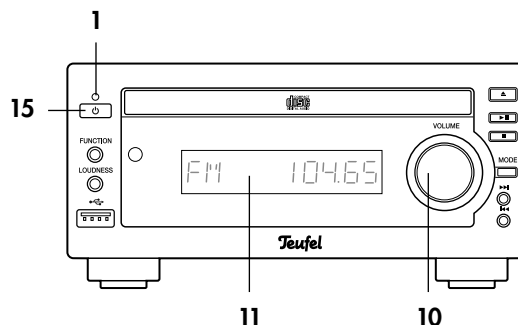
Uhrzeit ablesen

Um die Uhrzeit abzulesen, drücken Sie kurz die Taste **41** „CLOCK“. Im Anzeigefeld erscheint die Uhrzeit dann für 3 oder 90 Sekunden (im Ruhezustand).

Einschlaf-Funktion

Mit dieser Funktion schaltet sich der CD-Receiver nach einer vorgegebenen Zeit aus.

- Starten Sie die gewünschte Wiedergabe.
- Drücken Sie die Taste **27** „SLEEP/TIMER“. Im Anzeigefeld **1** erscheint der Hinweis „SLEEP OFF“.
- Durch erneutes Drücken der Taste **27** „SLEEP/TIMER“ stellen Sie die gewünschte Zeit bis zum Ausschalten in Minuten ein: 90, 60, 30, 20 oder 10, die Einstellung „SLEEP ---“ schaltet die Einschlaf-Funktion aus.



Radio-Wiedergabe

Wählen Sie als Quelle „Radio“ aus (siehe Seite 11). Der CD-Receiver kann Mono- und Stereosender im Bereich von 87,5 bis 108 MHz empfangen.

Bei Sendern mit RDS-Signal wird der Name des Senders im Anzeigefeld eingeblendet, und Sie können mit der Taste **40** „Display“ den Programm-Typ und die Uhrzeit abrufen (diesen Service bieten nicht alle Radiosender).

Radiosender einstellen

Manuell

Mit den Tasten **29** „▶▶“ und **39** „◀◀“ stellen Sie die Empfangsfrequenz ein. Bei jedem Antippen der Taste wird die Frequenz um einen Schritt (0,05 MHz) erhöht bzw. verringert.

Sendersuchlauf

Den Sendersuchlauf starten Sie mit den Tasten **28** „▶▶▶“ (aufwärts) und **30** „◀◀◀“ (abwärts). Der Suchlauf stoppt beim ersten Sender mit ausreichend hoher Sendeleistung.

Mono/Stereo

Bei Sendern mit schwachem Empfang kann es im Stereo-Betrieb zu Tonstörungen kommen. Mit der Taste **7** bzw. **23** „Mode“ schalten Sie dann auf Mono-Betrieb um.

Senderspeicher

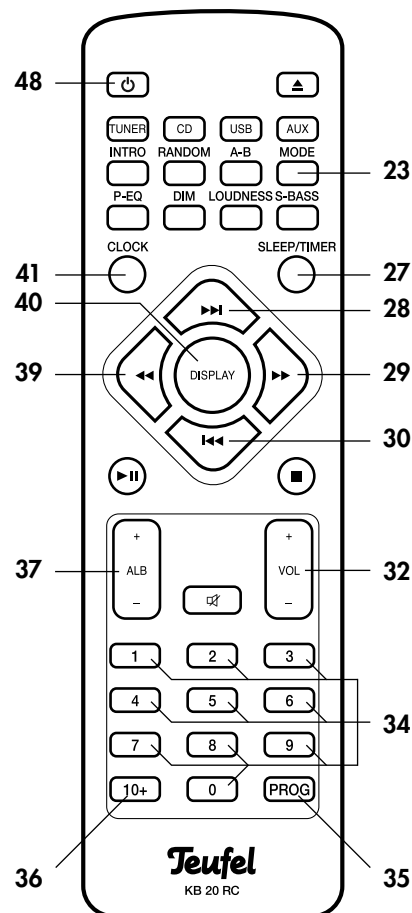
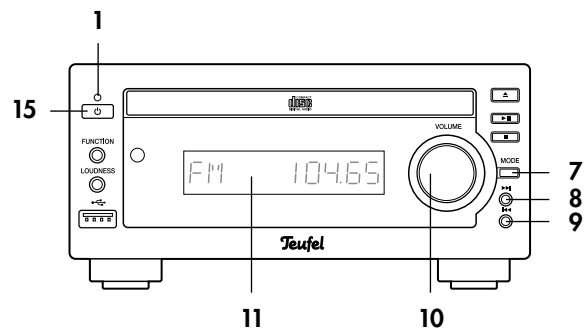
Ihr Radio kann 20 Sender speichern. Die gespeicherten Sender können Sie später bequem per Tastendruck auswählen.

Sender speichern

1. Gewünschten Sender wie zuvor beschrieben einstellen.
2. Die Taste **35** „PROG“ drücken. Im Anzeigefeld blinkt der Hinweis „PROG“.
3. Mit der Taste **37** „ALB +/-“ die gewünschte Speicherplatznummer wählen, oder mit den Zifferntasten **34** „1...0“ eingeben. Dabei die Zehnerstelle mit der Taste **36** „10+“ eingeben.
4. Taste **35** „PROG“ drücken. Damit ist der Sender gespeichert.

Gespeicherte Sender wählen

- Mit der Taste **37** „ALB +/-“ die Speicherplatznummer erhöhen und verringern.
- Mit den Zifferntasten **34** „1...0“ die gewünschte Speicherplatznummer eingeben. Dabei die Zehnerstelle mit der Taste **36** „10+“ eingeben.



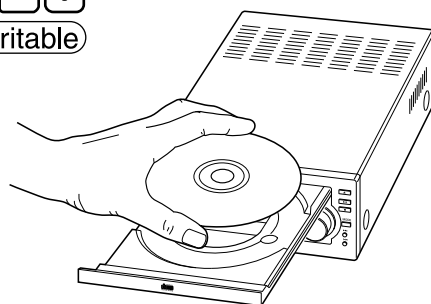
Geeignete CDs

- Verwenden Sie nur handelsübliche CDs, die eines der nebenstehenden Symbole tragen.
- Lesbar sind auch CDs, die MP3- und WMA-Dateien enthalten.
- Verwendbar sind normale CDs mit 80 und 120 mm Durchmesser.
- Selbstgebrannte CDs/CDR, CDRW) sind normalerweise lesbar, hier kann es aber durch zu hohe Brenngeschwindigkeit oder „schlechte“ Rohlinge zu Problemen kommen. Da hilft leider nur Ausprobieren.
- Nicht immer lesbar sind CDs, die für den gewerblichen Bereich produziert wurden.

COMPACT
disc
DIGITAL AUDIO

COMPACT
disc
RECORDABLE

COMPACT
disc
ReWritable



Vom Umgang mit CDs

Jede CD ist von einer widerstandsfähigen Kunststoffschicht umgeben, die sie gegen äußere Einflüsse schützt. Dennoch müssen Sie die Scheibe stets vor Verschmutzungen und Kratzern schützen. CD-Spieler können kleinere Schäden auf der CD ausgleichen. Größere Kratzer oder andere Beschädigungen können zu „Hängern“ oder ähnlichen Fehlern führen. Zum richtigen Umgang mit CDs auch die Hinweise auf der CD-Hülle beachten!

CD einlegen

Achtung Beschädigungsgefahr!



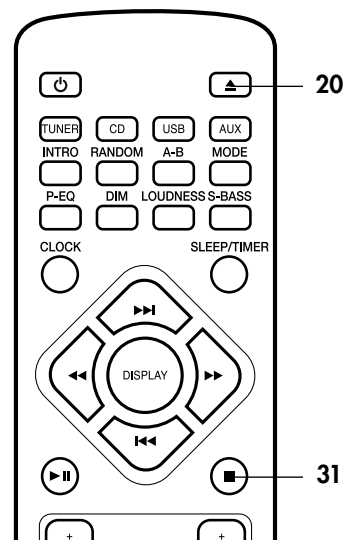
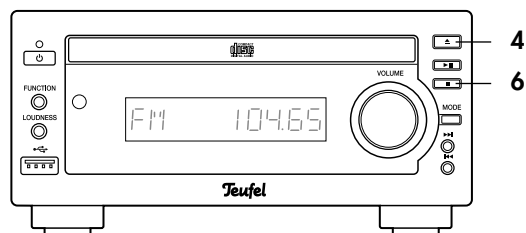
Nicht mehrere CDs übereinander einlegen.
Keine anderen Gegenstände als CDs einlegen.

- Wählen Sie als Quelle „CD“ aus (siehe Seite 11).
- Drücken Sie die Taste **4** bzw. **20** „▲“. Die CD-Schublade fährt nach vorn heraus.
- Legen Sie die CD mit der beschrifteten Seite nach oben vorsichtig in die Vertiefung der CD-Schublade.
- Drücken Sie die Taste **4** bzw. **20** „▲“, oder die Taste **5** bzw. **38** „▶||“. Die CD-Schublade wird geschlossen und die CD eingelesen. Im Anzeigefeld erscheint der Hinweis „LOADING“ und nach einigen Sekunden beginnt die Wiedergabe automatisch.

Die Wiedergabe-Funktionen für CD und USB sind identisch und werden im Abschnitt „Wiedergabe-Funktionen“ auf Seite 16 beschrieben.

CD auswerfen

- Stoppen Sie die Wiedergabe durch Drücken der Taste **6** bzw. **31** „■“.
- Drücken Sie die Taste **4** bzw. **20** „▲“. Die CD-Schublade fährt nach vorn heraus.
- Entnehmen Sie die CD aus der CD-Schublade.
- Drücken Sie die Taste **4** bzw. **20** „▲“. Die CD-Schublade wird geschlossen.



USB-Betrieb


Ihr neuer CD-Receiver kann USB-Speicher der Spezifikationen USB 1.0 und 2.0 mit bis zu 32 GByte lesen und darauf gespeicherte Musik-Dateien in den Formaten MP3 und WMA wiedergeben.



Wichtig

Benutzen Sie keine Speicher, die mechanische **Beschädigungen** aufweisen oder die in Flüssigkeit gefallen sind. Setzen Sie die Speicher nicht dem prallen **Sonnenlicht** aus. Durch unsachgemäße Behandlung kann es zu **Datenverlusten** kommen! Fertigen Sie Sicherheitskopien Ihrer Musik auf Ihrem PC an.

USB-Stick einsetzen und wiedergeben


- Wählen Sie „USB“ als Quelle (siehe Seite 11). Im Anzeigefeld erscheint der Hinweis „READ USB“.
- Stecken Sie den USB-Stick in die Buchse **12** „“.
- Der Stecker passt nur in einer Stellung in die Buchse.
- Sofern sich Musikdateien auf dem Stick befinden, startet die Wiedergabe automatisch.
- Falls auf dem USB-Stick keine abspielbaren Dateien gefunden werden, bleibt das Anzeigefeld dunkel.

Die Wiedergabe-Funktionen für CD und USB sind identisch und werden im Abschnitt „Wiedergabe-Funktionen“ auf Seite 16 beschrieben.

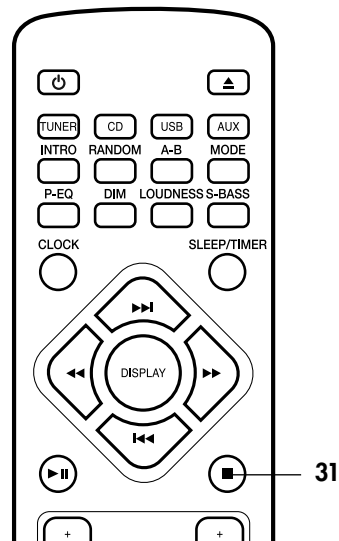
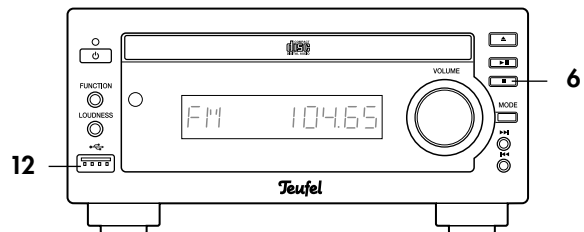
USB-Stick entfernen

Achtung Beschädigungsgefahr!



Entfernen Sie den USB-Speicher nie, wenn der CD-Receiver noch darauf zugreift, also während der Wiedergabe oder Pause! Stoppen Sie zuvor die Wiedergabe mit der Taste **6** bzw. **31** „“.

- Den Stick einfach herausziehen.



Wiedergabe-Funktionen (CD, MP3/WMA, USB)

Während der Wiedergabe sehen Sie im Anzeigefeld zweistellig die Nummer des Albums (Datei-Ordners, nur bei MP3/WMA), die Nummer des aktuellen Titels und die abgespielte Zeit.

Mit der Taste **40** „DISPLAY“ können Sie zusätzlich den Titelnamen, den Interpreten und den Namen des Albums (nur bei MP3/WMA) abrufen, sofern diese Informationen auf der CD bzw. dem USB-Speicher vorhanden sind.

- Wiedergabe unterbrechen: Taste **5** bzw. **38** „▶||“ drücken.
- Wiedergabe fortsetzen: Taste **5** bzw. **38** „▶||“ erneut drücken.
- Nächsten Titel wiedergeben: Taste **8** bzw. **28** „▶▶“ antippen.
- Vorherigen Titel wiedergeben: Taste **9** bzw. **30** „◀◀“ antippen.
- Titel schnell abspielen: Taste **39** „◀◀“ oder **29** „▶▶“ gedrückt halten. Die Wiedergabe erfolgt ohne Ton; im Anzeigefeld sehen Sie die abgelaufene Zeit des Titels. Zum Fortsetzen der normalen Wiedergabe die Taste loslassen.
- Nur bei MP3/WMA – Nächstes Album (nächsten Datei-Ordner) wählen: Oberen Teil „+“ der Taste **37** „ALB +/-“ antippen.
- Nur bei MP3/WMA – Zum Beginn des Albums oder zum vorherigen Album springen: Unteren Teil „-“ der Taste **37** „ALB +/-“ ggf. mehrfach antippen.
- Zufallswiedergabe: Taste **44** „RANDOM“ drücken. Alle Titel werden in zufälliger Reihenfolge gespielt und im Anzeigefeld leuchtet der Hinweis „SHUF“. Funktion ausschalten: Taste **44** „RANDOM“ erneut drücken.
- Anspiel-Funktion Taste **45** „INTRO“ drücken. Von jedem Titel werden nur die ersten 10 Sekunden gespielt. Funktion ausschalten: Taste **45** „INTRO“ erneut drücken.
- Wiedergabe beenden: Taste **6** „■“ bzw. **31** „■“ drücken.

Suche nach Titelnummer

Alle Titel einer CD oder eines USB-Sticks werden vom CD-Receiver fortlaufend nummeriert – auch, wenn sie in verschiedenen Ordnern gespeichert sind. Geben Sie die gewünschte Nummer mit den Zifferntasten **34** „1 ... 0“ und, für die Zehnerstelle, mit der Taste **36** „10+“ ein. Die Wiedergabe beginnt.

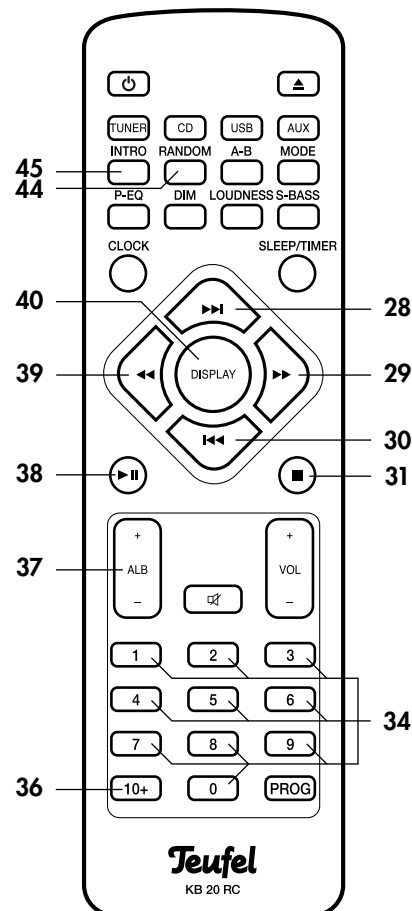
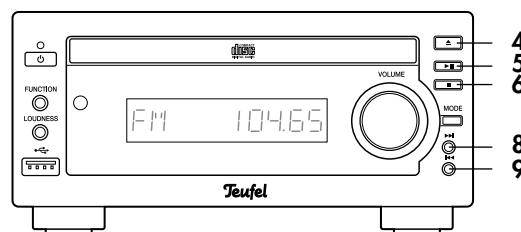
Wiederholfunktion

Mit der Taste **7** bzw. **23** „MODE“ schalten Sie die Wiederholfunktion um; im Anzeigefeld sehen Sie die gewählte Funktion:

- **REP TRK** (blinkend) – den laufenden Titel wiederholen.
- **REP ALB** (blinkend, nur bei MP3/WMA) – alle Titel des aktuellen Albums (Datei-Ordners) wiederholen.



abgelaufene Zeit (3:48)
Titelnummer (002)
Albumnummer (01)
(nur bei MP3/WMA)



- **REP ALL** – alle Titel abspielen und wieder von vorne beginnen.

Abschnitt wiederholen

Mit dieser Funktion können Sie einen Abschnitt bestimmen, der wiederholt werden soll.

1. Wiedergabe starten.
2. Zu Beginn des gewünschten Abschnittes kurz Taste **24** „A-B“ drücken.
3. Am Ende des gewünschten Abschnittes erneut kurz Taste **24** „A-B“ drücken.
Der Abschnitt wird nun ständig wiederholt.
4. Zum Fortsetzen der normalen Wiedergabe erneut kurz Taste **24** „A-B“ drücken.

Programm-Wiedergabe

Sie können bis zu 20 Titel programmieren, die in der von Ihnen gewünschten Reihenfolge wiedergegeben werden sollen. Hierbei können Sie Titel auch mehrmals im Programm aufnehmen.

Programm erstellen

Drücken Sie während der Programmierung nicht die Stoptaste **6** „■“ bzw. **31** „■“, da so das Programm gelöscht wird.

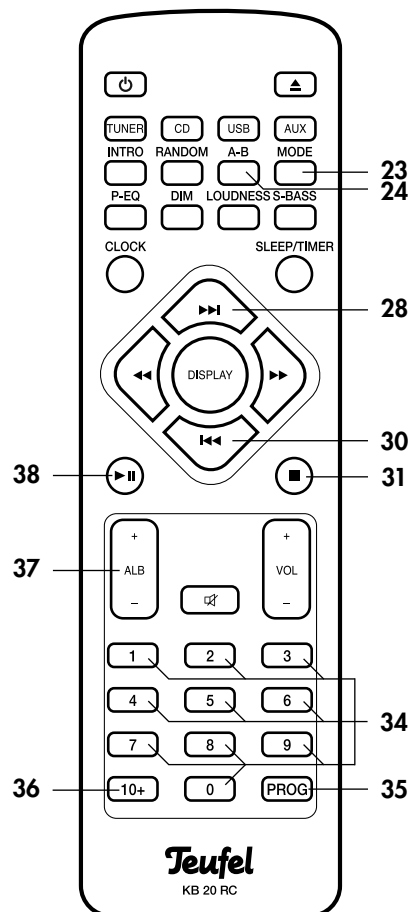
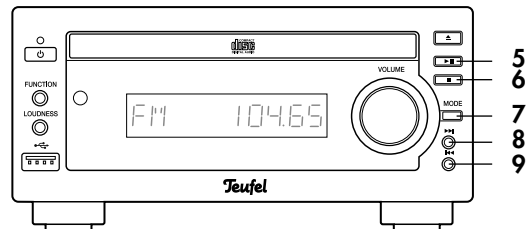
1. Taste **35** „PROG“ drücken.
Im Anzeigefeld erscheint rechts die Nummer des Programmplatzes („P-00“) und der Hinweis „PROG“ blinkt.
2. Erste Titelnnummer einstellen:
 - Eingeben mit der Taste **36** „10+“ für die Zehnerstelle und den Zifferntasten **34** „1 ... 0“, oder
 - mit Taste **37** „ALB +/-“ das Album (nur MP3/WMA) und dann mit Taste **8** bzw. **28** „▶▶“ und **9** bzw. **30** „◀◀“ die Titelnnummer wählen.
3. Taste **35** „PROG“ drücken.
Im Anzeigefeld erscheint links kurz die Nummer des nächsten Programmplatzes (z.B. „P-01“).
4. Alle gewünschten Titel auf diese Weise eingeben.

Programm abspielen

- Nach der Eingabe des letzten Titels das Programm mit der Taste **5** bzw. **38** „▶||“ starten.
Alle programmierten Titel werden in der Reihenfolge der Programmierung abgespielt. Im Anzeigefeld leuchtet der Hinweis „PROG“.
- Zum Stoppen der Programm-Wiedergabe drücken Sie ein Mal kurz die Stoptaste **6** „■“ bzw. **31** „■“ – das Programm bleibt dabei gespeichert.

Programm löschen

- Zwei Mal während der Programm-Wiedergabe oder ein Mal im Stopp-Modus die Taste **6** „■“ bzw. **31** „■“ drücken.
Im Anzeigefeld erlischt der Hinweis „PROG“.



Hilfe bei Störungen

Die folgenden Hinweise sollen Ihnen helfen, Störungen zu beseitigen. Sollte dies nicht gelingen, nehmen Sie bitte Kontakt mit unserer Hotline auf (siehe Seite 3). Beachten Sie die Garantiehinweise.

Störung	Mögliche Ursache	Abhilfe
Der CD-Receiver arbeitet nicht, das Anzeigefeld leuchtet nicht.	Der CD-Receiver hat keinen Strom.	Netzkabel und Steckdose prüfen.
Der CD-Receiver arbeitet nicht, aber das Anzeigefeld leuchtet.	Die Lautstärke ist zu niedrig eingestellt.	Lautstärke mit Regler 10 „VOLUME“ bzw. 32 „Vol +“ erhöhen.
Keine Wiedergabe von CD und/oder Anzeige „NO DISC“.	Keine Disk eingelegt.	CD einlegen.
	Disk mit der Unterseite nach oben eingelegt.	Disk mit der beschrifteten Seite nach oben einlegen.
	CD beschädigt oder verschmutzt.	Disk reinigen oder wechseln.
	Kondenswasser im Gerät.	Disk entfernen und Gerät ein bis zwei Stunden eingeschaltet ruhen lassen.
Keine oder gestörte Musik-Wiedergabe	Auf dem Datenträger befinden sich Dateien in einem anderen Format als MP3 oder WMA.	Falsche Dateien löschen.
	Datei beschädigt.	Datei löschen oder überspringen.
Fernbedienung funktioniert nicht.	Keine Sichtverbindung zwischen Fernbedienung und Gerät.	Hindernis entfernen.
	Fernbedienung falsch ausgerichtet.	Mit Fernbedienung in Richtung Gerät zeigen.
	Batterie in der Fernbedienung falsch gepolt eingelegt.	Batterie richtig herum einlegen (siehe Seite 10).
	Batterie in der Fernbedienung erschöpft.	Frische Batterie einlegen (siehe Seite 10).

Reinigung und Pflege

Reinigen Sie den CD-Receiver und die Fernbedienung regelmäßig mit einem weichen, leicht angefeuchteten Microfasertuch. Beachten Sie dabei bitte die unbedingt die folgenden Hinweise:

Gefahr Stromschlag-Gefahr!



Wasser kann in Verbindung mit spannungsführenden Teilen zu elektrischem Stromschlag oder Kurzschluss führen.

- Sorgen Sie dafür, dass keine Flüssigkeit eindringt.
- Ziehen Sie vor dem Reinigen den Netzstecker.

Achtung Beschädigungsgefahr!



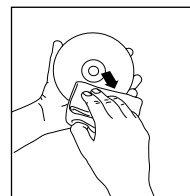
Falsches Reinigungsmittel kann die empfindliche Gehäuseoberfläche beschädigen.

- Verwenden Sie möglichst nur klares Wasser ohne Reinigungszusätze. Bei hartnäckigen Flecken können Sie mildes Seifenwasser verwenden.
- Auf keinen Fall dürfen scharfe Reiniger, Spiritus, Verdünnern, Benzin oder Ähnliches für die Reinigung verwendet werden.

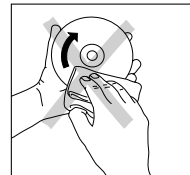
So reinigen Sie Ihre CDs

Zur Reinigung Ihrer CDs ausschließlich dafür zugelassene Reinigungsmittel verwenden.

Bei Bedarf, die Disc mit einem weichen, fusselfreien Tuch von der Mitte zum Rand hin vorsichtig abwischen. Die Disc dabei zwischen Zeigefinger und Daumen der anderen Hand festhalten.



Berührungen der Abspielseite der Disc mit der Hand können zu Problemen beim Abspielen führen.



Umweltschutz

Entsorgung des Gerätes



Altgeräte dürfen nicht in den Hausmüll!

Sollte das Gerät einmal nicht mehr benutzt werden können, so ist jeder Verbraucher gesetzlich verpflichtet, Altgeräte getrennt vom Hausmüll z. B. bei einer Sammelstelle seiner Gemeinde/ seines Stadtteils abzugeben. Damit wird gewährleistet, dass die Altgeräte fachgerecht verwertet und negative Auswirkungen auf die Umwelt vermieden werden. Deshalb sind Elektrogeräte mit dem abgebildeten Symbol gekennzeichnet.

Batterien und Akkus



Batterien und Akkus dürfen nicht in den Hausmüll!

Jeder Verbraucher ist gesetzlich verpflichtet, alle Batterien und Akkus, egal ob sie Schadstoffe*) enthalten oder nicht, bei einer Sammelstelle seiner Gemeinde/seines Stadtteils oder im Handel abzugeben, damit sie einer umweltschonenden Entsorgung zugeführt werden können. Batterien und Akkus bitte nur in entladem Zustand abgeben!

*) gekennzeichnet mit: Cd = Cadmium, Hg = Quecksilber, Pb = Blei

Technische Daten

Betriebsspannung:	230 V / 50 Hz
Leistungsaufnahme:	Betrieb: max. 60 Watt Ruhezustand: < 1 Watt
Maße (B x H x T):	15,9 x 7,8 x 28 cm
Nettogewicht:	1530 g

CE Dieses Produkt entspricht den Richtlinien des Rates der Europäischen Gemeinschaft 2004/108/EC und 2006/95/EC

Technische Änderungen vorbehalten!

Teufel

Bei Fragen, Anregungen oder Kritik wenden Sie sich bitte an unseren Service:

Lautsprecher Teufel GmbH
Gewerbehof Bülowbogen - Ausgang D1
Bülowstr. 66, 10783 Berlin (Germany)

Tel.: +49 (0)30 / 300 930 0
Fax: +49 (0)30 / 300 930 930
www.teufel.de

Alle Angaben ohne Gewähr.
Technische Änderungen, Tippfehler
und Irrtum vorbehalten.