



Kompakt 30

5.1-Heimkino-System

Teufel

Achtung

Leerkartons sind nicht erhältlich!
Wir empfehlen daher ein Aufbewahren der Verpackung, wenn Sie das achtwöchige Rückgaberecht in Anspruch nehmen wollen, denn wir können das Teufel-Produkt nur MIT ORIGINAL-VERPACKUNG zurücknehmen.

Zur Kenntnisnahme

Die Informationen in diesem Dokument können sich ohne vorherige Ankündigung ändern und stellen keinerlei Verpflichtung seitens der Lautsprecher Teufel GmbH dar. Ohne vorherige schriftliche Genehmigung der Lautsprecher Teufel GmbH darf kein Teil dieser Bedienungsanleitung vervielfältigt, in irgendeiner Form oder auf irgendeine Weise elektronisch, mechanisch, durch Fotokopien oder durch Aufzeichnungen übertragen werden.

Lautsprecher Teufel GmbH
Version 1.2
März 2009

Warenzeichen

© Alle Warenzeichen sind Eigentum Ihrer jeweiligen Eigner.

Kontakt

Bei Fragen, Anregungen oder Kritik wenden Sie sich bitte an unseren Service:
Lautsprecher Teufel GmbH
Gewerbehof Bülowbogen • Bülowstraße 66
10783 Berlin (Germany)
Tel.: +49(30) - 30 09 300
Fax: +49(30) - 30 09 30 30
www.teufel.de

Garantiebestimmungen

12 Jahre Garantie für Lautsprecher und 2 Jahre Garantie für Endstufen und Elektronik ab Kaufdatum auf Material und Arbeitszeit, mit Ausnahme von Beschädigung aufgrund gebrauchswidriger Benutzung oder elektrischer oder mechanischer Überlastung. Als Garantiebeleg gilt das Original unserer Rechnung. Diese Garantie gilt ausschließlich für Lautsprecher, Endstufen und Elektronik, die von einem Endverbraucher zur privaten Nutzung von Teufel erworben wurden. Die Garantie gilt nicht für Lautsprecher, Endstufen und Elektronik, die durch einen anderen Händler an den Endverbraucher gelangen. Für Fremdprodukte gelten die Garantiebedingungen des jeweiligen Herstellers. Bei einem privaten Weiterverkauf von Teufel-Produkten kann die Garantie auf den Erwerber übertragen werden, solange der Original-Kaufbeleg mit übergeben wird.

Rückgabe

Teufel gewährt ein achtwöchiges Umtausch- bzw. Rückgaberecht mit Rückerstattung des gezahlten Kaufbetrages.

Die Rückgabe einzelner Komponenten eines Sets ist nur zulässig, wenn diese Komponenten auch einzeln von Lautsprecher Teufel zum Kauf angeboten werden. Mit der Rückgabe einer oder einzelner Komponenten verfällt der Preisnachlass, den Lautsprecher Teufel auf alle Komponenten eines Sets im Rahmen des Setpreises gewährt. Der Kunde erhält deshalb für die zurückgegebenen Komponenten nur die Differenz erstattet, die zwischen dem Setpreis und dem Kaufpreis der Einzelteile besteht, die er behält. Im wirtschaftlichen Ergebnis steht der Kunde dann so, als ob er von Anfang an die bei ihm verbleibenden Komponenten zum Einzelpreis erworben hätte.

Weitere Informationen zum Thema Rückgabe finden Sie auf dem Rückgabe-Formular, welches der Sendung beiliegt oder online im Support-Bereich unserer Website www.teufel.de

Im Falle einer Rückgabe handeln Sie bitte nicht ohne vorherige Rücksprache mit Lautsprecher Teufel.

Nur wenn Sie die Rückgabe vorher telefonisch anmelden und den Vorgang mit uns besprechen, können wir die Rücknahme bearbeiten und akzeptieren!

Reinigung

Um möglichst lange Freude an Ihrem Produkt an Lautsprecher Teufel zu haben beachten Sie bitte die folgenden Tipps:

- ▶ Setzen Sie die Gehäuse nicht direktem Sonnenlicht aus.
- ▶ Vermeiden Sie extreme Temperaturunterschiede und schützen Sie Ihre Lautsprecher vor Feuchtigkeit.
- ▶ Zum Reinigen der Lautsprecherbox benutzen Sie ausschließlich leicht angefeuchtete oder trockene Lappen. Alkoholhaltige und scheuernde Mittel sind zu vermeiden. Die Membran sollten Sie sehr vorsichtig mit einem trockenen Tuch entstauben.

Technische Daten

Die technischen Daten finden Sie auf unserer Homepage unter www.teufel.de

Inhalt

Inhaltsverzeichnis	Seite	3
Einführung	Seite	4
Auspacken • Lieferumfang	Seite	5
Zubehör (optional)	Seite	6
Aufstellung	Seite	7
Anschluss	Seite	8
Einstellung • Inbetriebnahme	Seite	9
Bedienungselemente (Subwoofer)	Seite	10
Probleme & Lösungen	Seite	11

Einführung Kompakt 30

Sehr geehrter Lautsprecher-Teufel-Kunde, vielen Dank für den Kauf des Kompakt 30. Mit diesem Boxen-Set von Teufel haben Sie sich für ein absolut miniaturisiertes Lautsprecher-System entschieden, das trotz seiner extrem kompakten Abmessungen und sehr unauffälliger Lautsprechergestaltung eine hervorragende Klangqualität bietet.

Zum Betrieb dieses Sets ist ein Mehrkanal-AV-Receiver/Verstärker nötig.

Da die Aufstellung einen entscheidenden Einfluss auf die Klangcharakteristik eines jeden Surround-Systems hat, empfehlen wir Ihnen, sich Zeit für die richtige Positionierung aller Lautsprecher zu nehmen. Sie finden in dieser Bedienungsanleitung alle notwendigen Hinweise für die korrekte Aufstellung und Bedienung unseres Heimkino-Sets Kompakt 30.

Bitte notieren Sie die Seriennummer und Rechnungsnummer

Bitte lesen Sie die Anleitung vor der Inbetriebnahme vollständig durch und bewahren Sie diese zur späteren Bezugnahme an einem sicheren Ort auf. Wir empfehlen zudem eine Lagerung der Verpackung.



Bitte notieren Sie sich die auf einem Aufkleber am Karton befindliche Seriennummer (z.B. KQ123456789) zusammen mit der Rechnungsnummer hier:

Meine **RECHNUNGSNUMMER** lautet:

.....

Meine **SERIENNUMMER** lautet:

.....

Diese Seriennummer und die Rechnungsnummer erleichtern uns im Servicefall eine zügige Bearbeitung Ihres Anliegens.

Falls beim Betrieb Schwierigkeiten entstehen oder gar vermeintliche Defekte vermutet werden, lesen Sie sorgfältig die Rubrik „Probleme & Lösungen“ auf den Seiten 11 und 12 durch. Dort finden Sie Antworten auf die häufigsten Fragen.

Teufel

Auspacken • Lieferumfang

Auspacken

Klappen Sie die Laschen der Kartonoberseiten nach hinten, entnehmen Sie die Styroporteile und heben Sie den jeweiligen Lautsprecher vorsichtig aus dem Karton.



• Subwoofer

Bitte prüfen Sie vorab die Vollständigkeit des Systems.

Lieferumfang

- 1 x Kompakt 30 Subwoofer
K 300 SW
mit integriertem Verstärker
- 1 x Kompakt 30 Center Lautsprecher
K 30 C
- 4 x Kompakt 30 Satelliten Lautsprecher
K 30 FR
(identische Modelle – einzusetzen als
2 x Front-Lautsprecher und
2 x Rear/Surround-Lautsprecher)



• Center Lautsprecher



• Satelliten

Originalverpackung

Wir empfehlen ein Aufbewahren der Verpackung, wenn Sie das achtwöchige Rückgaberecht in Anspruch nehmen wollen, denn wir können den Lautsprecher nur MIT ORIGINAL-VERPACKUNG zurücknehmen. Leerkartons sind nicht erhältlich!

Zubehör (optional)

Zubehör

Das Kompakt 30 wird aufgrund diverser unterschiedlicher Kundenanforderungen ohne Verbindungskabel ausgeliefert. Passende Kabel finden Sie beispielsweise in unserem Webshop (www.teufel.de) im Bereich "Zubehör". Weiteres optionales Zubehör für das System ist hier abgebildet:

Das hier gezeigte Zubehör können Sie bei Teufel online bestellen unter www.teufel.de im Bereich Zubehör.

Teufel-Lautsprecherkabel 2 x 2,5 mm²



Hochflexible Kupferlitze (650 Adern) mit durchsichtiger Ummantelung und Markierung für richtige

Polung. Auf vielfachen Kundenwunsch ist unser Kabel auf praxisnahe Längen vorkonfektioniert. Dieses Kabel empfehlen wir insbesondere wenn Kabellängen von mehr sechs Metern pro Box überbrückt werden müssen.

Teufels Spannungsreduzierer



Eigens von Teufel entwickelter Kabel-Adapter. Ermöglicht den Anschluss des Kompakt 30 an Verstärker/Receiver, die keinen speziellen

Subwoofer-Ausgang, sondern nur Lautsprecher-Ausgänge haben (z.B. ältere Stereo-Verstärker). Es wird ein Lautsprecherkabel [+] und [-] auf eine Cinchbuchse adaptiert. Für Stereo-Verstärker benötigen Sie zwei Stück.

Standfuß M 50 P

Eigens für die Satelliten der Concept/Kompakt-Reihe entwickelte Standfüße. Die Kabel werden unsichtbar im Innern des Fußes verlegt.

Höhe: verstellbar zwischen 80 und 120 cm.

Ausführung:

Metall, schwarz (auch in Silber verfügbar). Die Lieferung erfolgt als Paar.



Teufel Mono-Cinchkabel



Speziell entwickeltes Subwoofer-Cinchkabel – die beste Verbindung für den Anschluss unserer Aktiv-Subwoofer an Ihren

Receiver oder Verstärker. Durch Abschirmung gegen Störeinflüsse anderer Quellen geschützt. Stabile vergoldete Stecker sorgen für sicheren Kontakt. Das Kabel gibt es in abgestuften Längen; somit kann der Subwoofer auch wirklich überall stehen.

Wandhalterung Microlock



Ideale Wandbefestigung für die Micro-Satelliten des Teufel-Systems Kompakt 30.

Ermöglicht eine unauffällige und professionelle

Montage an Decken, Dachschrägen oder Wänden. Der Wandhalter ist nur im Paar erhältlich.

Wandhalterung Shortlock



Dieser Wandhalter erlaubt durch das in den Boxen befindliche Gewinde eine leichte Fixierung an den Satelliten. Eine horizontale und vertikale Beweglichkeit ist gegeben. Jetzt in schwarz oder silber erhältlich.

Kabelset AC 3025 WS



Die Grundausstattung um das Set in Betrieb zu nehmen: 30 Meter Lautsprecher-Kabel von 1,5 qmm und ein Mono-Cinch-Kabel (1,5 Meter lang) zum Anschluss des Subwoofers.

Aufstellung

Die Aufstellung des Kompakt 30:

Es ist empfehlenswert, sich auf den Raumabschnitt zu konzentrieren, wo TV und Sitzgelegenheit sich befinden. Hilfreich ist eine, vom Hörplatz aus gesehen, möglichst zentrale Positionierung des Bildschirms.

Da der Center die Dialoge der Schauspieler wiedergibt, muss der Lautsprecher möglichst mittig unter oder über dem TV positioniert und dann zum Hörer hin an- bzw. abgewinkelt werden. Die Frontlautsprecher werden in alter Stereo-Tradition (Entfernung zum Hörer = Entfernung zwischen linker und rechter Box) neben dem TV in gleichem Abstand links und rechts aufgestellt oder an der Wand befestigt. Hierzu bieten sich die Concept/Kompakt-Standfüße sowie alternativ die Wandhalter Microlock an. Der Einsatz der Standfüße gewährleistet automatisch eine optimale Wiedergabehöhe der Satellitenboxen. Der Microlock ermöglicht eine horizontale und vertikale Ausrichtung auf den Hörer.

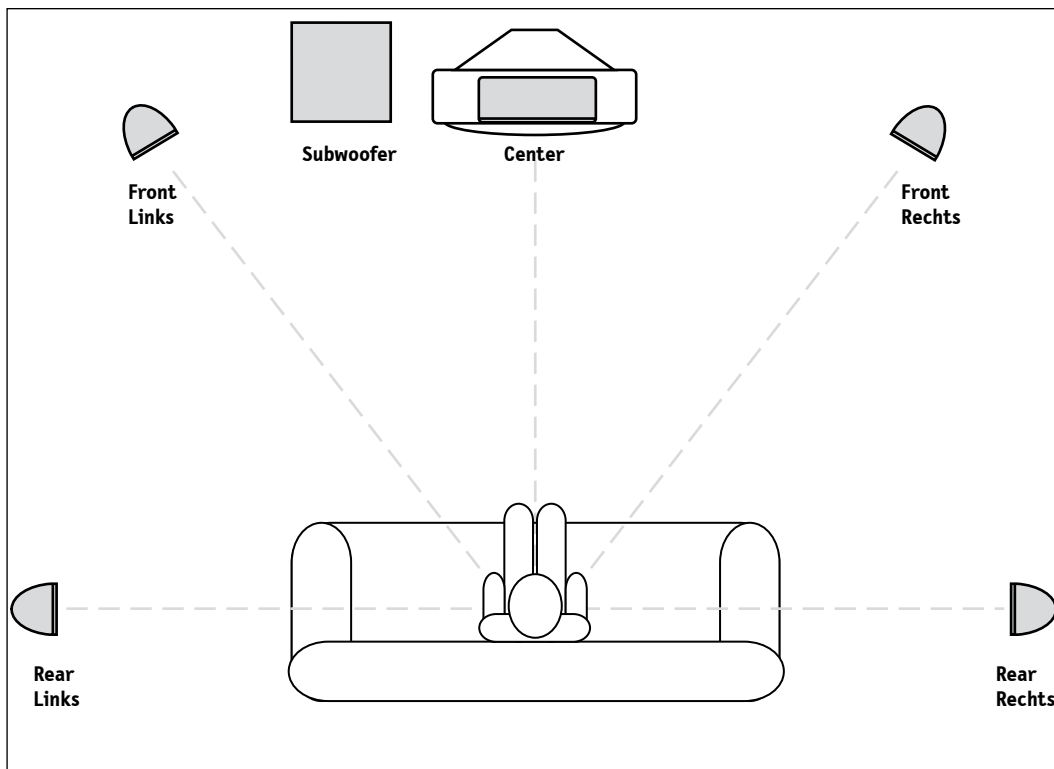
Bei Wand- oder Regalplatzierung gilt:

die Aufstell-Höhen sollten zwischen 40 Zentimeter und 1,20 Meter gewählt werden. Müssen die Werte außerhalb der Empfehlung liegen, können Sie die Frontlautsprecher auch leicht zum Hörplatz hin an- oder abwinkeln. Wichtig ist, dass sich Center und Hauptlautsprecher in etwa auf einer Geraden, eventuell auch auf einem leicht zum Fernseher gewölbten Kreisbogen befinden.

Der Standort des Subwoofers frei wählbar und beeinflusst die übrigen Lautsprecher nicht. Ideal ist eine Platzierung innerhalb der geraden Strecke zwischen den beiden Front-Satelliten.

Die Rearspeaker sollten hinter dem Hörplatz spiegelbildlich zu den Frontspeakern gestellt werden – im Idealfall auf gleicher Ebene. Falls eine höhere oder tiefere Anbringung erforderlich ist, gleichen Sie dieses am besten durch ein Anwinkeln/Abwinkeln aus.

Empfehlenswert ist hierbei, dass die Entfernung der Rearspeaker zum Hörplatz über 1,00 Meter beträgt. Wenn Sie aber näher sitzen (müssen), dann sorgen Sie dafür, dass die Frontseite der Box Sie nicht direkt anstrahlt, sondern eher in den Raum hinein.



Beispielhafte Aufstellung eines Kompakt 30 im Heimkino

Nicht ganz optimale Platzierungen durch unterschiedliche Entfernungen und Höhen lassen sich im Rahmen der Einstellungsoptionen im Lautsprecher-Management des AV-Receivers kompensieren.

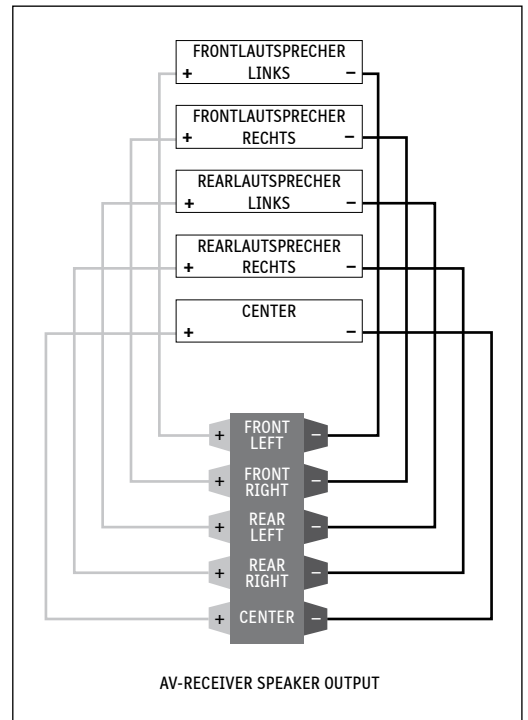
Anschluss an AV-Receiver

Anschluss der Satellitenlautsprecher



Hierzu schneiden Sie sich das Lautsprecher-Kabel in der jeweils benötigten Menge zurecht. Entfernen Sie die Kunststoffummantelung der Enden der Lautsprecher-Kabel wie abgebildet. Lautsprecher und Verstärker haben entsprechende [+] -Klemmen und [-] -Klemmen. Die [+] -Leitung des Lautsprecher-Kabels ist durch eine Markierung gekennzeichnet. Es ist wichtig, dass Sie die Lautsprecher identisch gepolt anschließen: den Pluspol des Lautsprechers an den Pluspol des Verstärkers und den Minuspol des Lautsprechers an den Minuspol des Verstärkers. Eine phasen-verdrehte Verkabelung hat einen dünnen Sound, schwache Bässe und eine kümmerliche Stereo-Abbildung zur Folge. Auch bei Mehrkanal-Surround-Systemen ist es wichtig, alle Lautsprecher mit der korrekten Polarität anzuschließen, um eine angemessene räumliche Atmosphäre und die richtige Ausrichtung des Klangs zu gewährleisten.

**Einstellungen des AV-Receiver
werden auf Seite 9
ausführlich beschrieben**

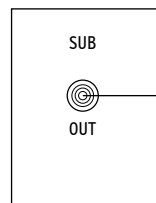


Schließen Sie die Boxen an die jeweiligen entsprechend bezeichneten Klemmanschlüsse an der Rückseite des Receivers; also die linke Frontbox an FL, die linke Rearbox an RL usw..

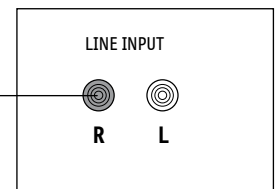
Anschluss des Subwoofers

Verbinden Sie den K 300 SW Subwoofer aus dem Kompakt 30 mittels eines Mono-Cinch-Kabels mit dem Subwoofer-Ausgang Ihres AV-Receiver gemäß untenstehender Abbildung. Der Eingang Line Input L beim Woofer muss nicht belegt werden.

AV-RECEIVER



SUBWOOFER KOMPAKT 30



Einstellung am AV-Receiver

Beim Betrieb am AV-Receiver ist das Kompakt 30 stets abhängig von der optimalen Einstellung des AV-Receiver. Nur wenn der dortige Decoder optimal die Signale zuweist, werden alle Boxen des Teufel-Lautsprecher-Sets angesprochen, denn das Kompakt 30 selbst hat keinerlei eingebaute Decoderfunktion. Die Einstelloptionen der AV-Receiver sind von Gerät zu Gerät sehr unterschiedlich. Bitte konsultieren Sie das Handbuch Ihres AV-Receiver.



Folgende Grundeinstellungen sind immer zu tätigen:

- ▶ Unsere **Front-/Center-/Rear-Lautsprecher** sind im Lautsprecher-Setup-Menü (Speaker-Management/Bass-Management) des AV-Receiver als **»Small«** oder **»Normal«** zu definieren.
- ▶ Den **Subwoofer** stellen Sie im Lautsprecher Setup-Menü auf **»On«** oder **»Yes«**.
- ▶ Die optimale **Trennfrequenz** beträgt **120 Hz** – möglich sind auch 100 Hz oder 150 Hz.
- ▶ Am Subwoofer selbst drehen Sie den **Frequency-Regler** auf **»Maximum«**.

Inbetriebnahme*

Schalten Sie den Netzschalter **1** auf »On«, um den Verstärker einzuschalten und gehen Sie mit dem Betriebsart-Schalter (»Off/Auto/On«) **2** in den Stand »Automatik«-Modus (Mittelstellung). Wenn Ihr Receiver ausgeschaltet ist oder kein Signal sendet, wird sich der Verstärker im Standby-Modus befinden. Wenn der 5.1-Verstärker ein Audio-Signal empfängt, wird er sich automatisch einschalten. Wenn danach kein Signal mehr anliegt, wird er nach etwa zwanzig Minuten wieder automatisch in den Standby-Modus zurückkehren.

Wenn der Betriebsart-Schalter **2** auf »On« steht, wird der Woofer dauerhaft eingeschaltet bleiben, unabhängig davon, ob ein Programm läuft oder nicht.

Falls Sie für eine längere Zeit von zu Hause abwesend sein werden oder falls der Subwoofer nicht benutzt wird, schalten Sie den Netzschalter **1** auf »Off«.

Der »Phase«-Schalter **3** erlaubt es Ihnen, die »Phase« Ihres Verstärkers auf die verschiedenen Hörpositionen zu optimieren. Bei einer Subwoofer-Position zwischen den Frontlautsprechern empfehlen wir 0°, bei einer Position in der Nähe des Hörplatzes 180°. Bei einer anderen Position des Subwoofers kann die Einstellung 180° eine verminderte Basswiedergabe ausgleichen.

**Schematische Darstellung auf der nächsten Seite.*

Bedienungselemente Subwoofer

Zeichenerklärung :



Das Blitzsymbol mit Pfeilspitze in einem gleichseitigen Dreieck weist den Benutzer auf das Vorhandensein einer nicht isolierten gefährlichen elektrischen Spannung innerhalb des Systemgehäuses hin, so dass die Gefahr von Stromschlägen besteht.



Das Ausrufezeichen in einem gleichseitigen Dreieck, wie es am Gerät angebracht ist, soll den Benutzer auf wichtige Bedienungs- und Wartungsanweisungen aufmerksam machen.



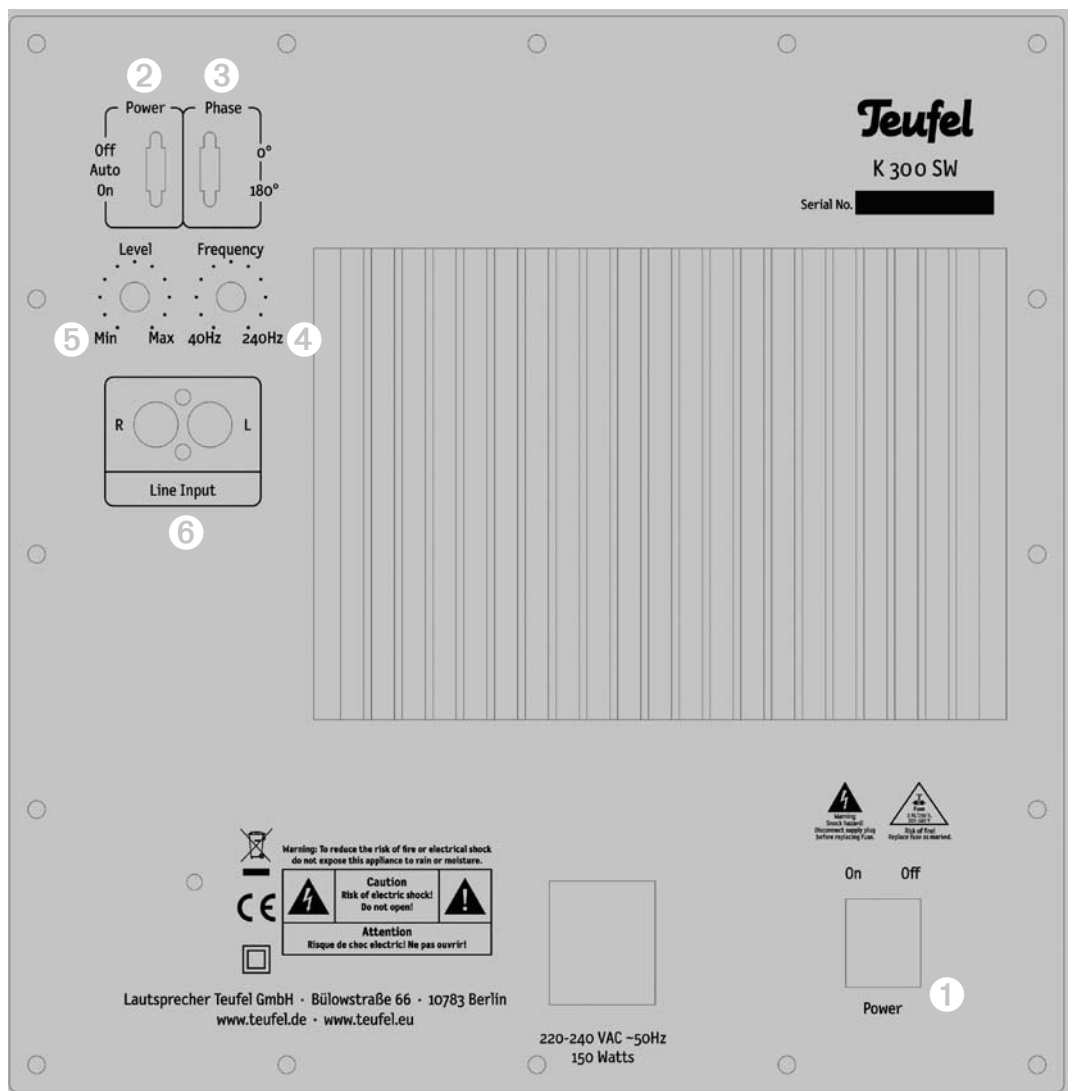
Dieses Produkt entspricht den Richtlinien des Rates der europäischen Gemeinschaft 89/336E WG und 73/23 EWG



Das auf den Typenschildern bzw. Endstufen unserer Produkte aufgedruckte Mülltonnen-Symbol besagt, dass Lautsprecher Teufel die vorschriftsmäßige Entsorgung dieser Lautsprecher und Subwoofer nach dem Elektro- und Elektronikgerätegesetz sicherstellt.



Dieses Produkt entspricht laut Normen DIN EN 61140 (VDE 0140-1) und IEC 60417 der Schutzklasse II und benötigt zum Betrieb keinen Schutzkontaktstecker, sondern lediglich den beiliegenden Konturenstecker (2-polig). Das Gehäuse ist mit einer verstärkten oder doppelten Isolierung gegen Stromschlag versehen.



1 Power Netz - unten

In der Stellung »OFF« ist der Subwoofer ausgeschaltet, steht er auf »ON«, ist er eingeschaltet.

2 Power Betriebsart - oben

In der Stellung »OFF« ist der Subwoofer ausgeschaltet, steht er auf »ON«, ist er eingeschaltet. Stellen Sie den Schalter auf »AUTO«, schaltet sich der Subwoofer automatisch ein, wenn er ein Signal erhält. Er schaltet sich ohne Signal nach ca. 20 min aus.

3 Phase

Hier stellen Sie die Phasen-Lage zu Ihren Front- und Centerlautsprechern ein. Befinden sich Subwoofer und Front-Lautsprecher in etwa auf einer gemeinsamen Linie, stellen Sie die Phase auf 0°, sonst auf 180°.

4 Frequency

Hier stellen Sie die Übergangsfrequenz ein, ab der der Subwoofer seine Tätigkeit beendet und

die Satelliten-Lautsprechern zu wirken beginnen. Verwenden Sie einen AV-Receiver mit entsprechender Konfigurations-Software, stellen Sie den Regler auf den rechten Anschlag = maximal ein und wählen am Receiver die Trennfrequenz von 120 Hz.

5 Level

Hier stellen Sie den Lautstärke-Pegel des Woofers ein.

6 Input

Hier schliessen Sie Ihre Cinch-Kabel zur Verbindung mit dem Receiver an. In der Regel benutzen Sie nur den Eingang »R«, der Eingang »L« bleibt frei.

Hinweis:

Die Trennvorrichtung dieses Gerätes ist der Netzstecker, diese Trennvorrichtung muss ohne Schwierigkeiten zugänglich sein.

»Der Subwoofer brummt«

Das Kompakt 30 verfügt über einen kräftigen Transformator und ein grosszügig dimensioniertes Netzteil, um die hohe Ausgangsleistung zu ermöglichen. Diese Bauteile können einen sehr leisen, unterschwellig Brumm-Ton erzeugen, der in ruhigen Räumen bei keinem anliegenden Signal aus kurzer Entfernung an der Rückseite des Subwoofers zu vernehmen und in dieser Preiskategorie nicht zu vermeiden ist. Im Betrieb verschwindet dieses leichte Brummen weil es durch die anliegenden Tonsignale überlagert wird.

Ist das Brummen hingegen aus einer Entfernung von mehr als einem Meter deutlich zu vernehmen, liegt möglicherweise ein Mangel vor – wenn der Subwoofer keinen Kontakt zu anderen Geräten hat. Oder es entstammt in irgendeiner Form der Verbindung zu anderen Geräten, durch Ausgleichsströme, die aus unterschiedlichen Gehäusepotentialen resultieren oder ähnliches. Bitte lesen Sie die folgenden Hinweise, um im letztgenannten Fall eine Lösung herbeizuführen:

- 1.** Der Woofer ist an einem anderen Stromkreis als die restliche Anlage angeschlossen. Stellen Sie sicher, dass alle zusammenschalteten Geräte (ggf. einschliesslich PC) an einem Stromkreis bzw. einer Steckdose angeschlossen sind.
- 2.** Die an die Anlage oder das TV-Gerät angeschlossene Antenne hat ein anderes Massepotential als die Steckdose. Zum Testen ziehen Sie einfach alle Antennenkabel aus der Wandsteckdose. Ist dann das Brummen nicht mehr zu hören, benötigen Sie ein sogenanntes Mantelstromfilter, das für ca. 5-10 Euro in Elektronik-Fachmärkten erhältlich ist. Es wird zwischen Antennen-Steckdose und TV-Gerät bzw. Receiver gesteckt.
- 3.** Ein separat zu erwerbendes Netzfilter an welches alle verwendeten Geräte angeschlossen werden müssen kann bei der Eliminierung des Brummens nützlich sein. Bitte vereinbaren Sie ein Rückgaberecht des Filters, falls es nicht zu positiven Ergebnissen führt.
- 4.** Gelegentlich hat sich eine verwendete Mehrfachsteckdose als verantwortlich für das Erzeugen einer Brummstörung erwiesen. Verzichten Sie probeweise auf eine solche Mehrfachsteckdose und verbinden den Netzstecker des Subwoofers direkt mit einer Wandsteckdose.
- 5.** Sie können auch versuchen, den Netzstecker einmal zu drehen und „andersherum“ in die Steckdose zu stecken.
- 6.** Um das Brummen genauer zu lokalisieren, ist zu prüfen, ob sich der Subwoofer mit einer anderen Stromversorgung in einem anderen Zimmer (z.B. mittels Verlängerungsschnur) brummfrei verhält. Weiterhin ist die Cinch-Verbindung von Subwoofer zum Receiver probeweise zu trennen, um einen Einfluss der angeschlossenen Komponenten auszuschliessen.
- 7.** Es kann sinnvoll sein, eine zusätzliche Erdung zu erreichen, indem man ein Kabel (z.B. Lautsprecherkabel) an der Metallschraube der Endstufe fixiert und das andere Kabelende z.B. am Heizungsrohr oder dem PC-Gehäuse.

»Der Subwoofer springt im Auto-Standby-Modus nicht an – oder geht zu früh in den Ruhe-Zustand«

Prüfen Sie bitte, ob beim Receiver im Lautsprecher/Bassmanagement der voreinzustellende Pegel auf einem hohen Wert von etwa +4 dB bis Maximum angegeben ist. Je höher dieser Wert ist, desto eher springt der Subwoofer an. Befindet sich zudem der Schiebeschalter an der Rückseite des Subwoofers in der Mittel-Stellung »Auto«?

»Es kommt kein Ton oder ein gestörter Ton aus einem Satelliten – alle anderen Satelliten funktionieren«

Um den Defekt präziser zu lokalisieren, möchten wir Sie bitten, kurz einen funktionierenden Satelliten mit dem nicht funktionierenden Satelliten zu tauschen, um festzustellen, ob der Defekt beim Satelliten oder der Receiver-Elektronik liegt. Spielt der ehemals nicht funktionierende Satellit an einem anderen Kanal des Receivers, ist ein Defekt an der Receiver-Elektronik zu vermuten. Spielt der Satellit auch nicht an einem anderen Kanal, ist der Satellit defekt.

»Es kommt kein Ton aus dem Subwoofer – alle anderen Satelliten funktionieren«

Sie können die Funktion des Subwoofers prüfen, in dem Sie nur das Signal von z.B. einem transportablen CD-Player mit dem Subwoofer-Line Input-R-Eingang am Subwoofer verbinden. Wenn nun der Subwoofer spielt, liegt es daran, dass er vorab kein korrektes Signal bekommt. Entweder ist das Cinch-Kabel defekt oder der Subwoofer-Ausgang Ihres Quellgerätes erzeugt kein Signal.

Alternativ drehen Sie das Subwoofer Level auf »Minimum«, ziehen das Subwoofer-Cinch-Kabel von AV-Receiver ab, drehen das Level vorsichtig auf und berühren den inneren Cinch-Heißeiter mit dem Finger. Ist nun ein Brummen oder Knacken zu hören, liegt der Fehler beim AV-Receiver oder seinen Einstellungen. Bleibt der Subwoofer stumm, wenden Sie sich bitte an unseren Service.

»Bei Stereoquellen wie z.B. der Wiedergabe von Musik-CDs spielt der Subwoofer nicht«

Das Kompakt 30 selbst ist ein reines Wiedergabe-System – es hat keinerlei eingebaute Decoderfunktion. Deswegen ist es in der Verteilung der Signale von den Zuweisungen des externen Decoders „abhängig“. Dieser Decoder ist Bestandteil der Software des AV-Receivers.

Wenn also das Signal im Stereobetrieb z.B. nur auf zwei Satelliten spielt, ist die korrekte Zuweisung in der Software von dem Receiver entweder nicht möglich oder nicht korrekt eingestellt.

Das Kompakt 30 ist „schuldlos“ - es gibt nur das wieder, was es an Signalen bekommt (und eben das nicht, was es nicht bekommt).

Also muss die korrekte Zuweisung in der Software des Receivers erfolgen.

Bitte kontaktieren Sie den Support des Herstellers.

Teufel

Bei Fragen, Anregungen oder Kritik wenden Sie sich bitte an unseren Service:

Lautsprecher Teufel GmbH

Bülowstraße 66
10783 Berlin (Germany)

Tel.: +49(30) 30 09 30 0
Fax: +49(30) 30 09 30 30

www.teufel.de

Alle Angaben ohne Gewähr.
Technische Änderungen,
Tippfehler und Irrtum vorbehalten.