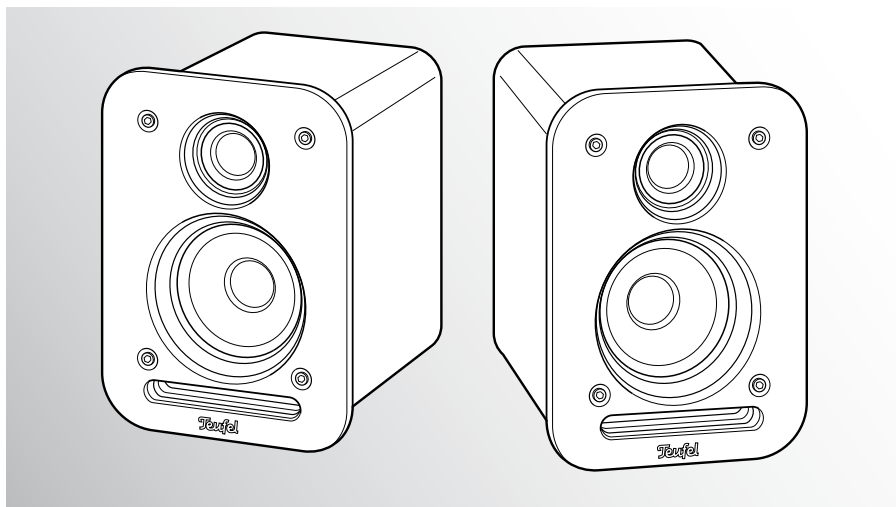


Technische Beschreibung und Bedienungsanleitung



Motiv B

Aktive Stereolautsprecher mit Bluetooth®

Teufel

Inhalt

Allgemeine Hinweise und Informationen	3
Lieferumfang	4
Sicherheitshinweise.....	5
Bedienelemente und Anschlüsse	7
Aufstellen und Anschließen	8
Aufstellungsort	8
Anschluss	9
Betrieb	10
Einschalten/Standby-Modus	10
Sleep-Modus	10
Sleep-Modus ein- und ausschalten	10
Lautstärke.....	10
Audio-Eingang	11
Bluetooth®-Betrieb	11
Bluetooth® koppeln	11
Automatisches Koppeln ein- und ausschalten	12
Manuelles Koppeln	12
Wiedergabe	12
Wiedergabe beenden.....	12
Reinigung und Pflege.....	13
Umweltschutz	13
Hilfe bei Störungen.....	14
Konformitätserklärung.....	15
Technische Daten	16

Allgemeine Hinweise und Informationen

Zur Kenntnisnahme

Die Informationen in diesem Dokument können sich ohne vorherige Ankündigung ändern und stellen keinerlei Verpflichtung seitens der Lautsprecher Teufel GmbH dar.

Ohne vorherige schriftliche Genehmigung der Lautsprecher Teufel GmbH darf kein Teil dieser Bedienungsanleitung vervielfältigt, in irgendeiner Form oder auf irgendeine Weise elektronisch, mechanisch, durch Fotokopien oder durch Aufzeichnungen übertragen werden.

© **Lautsprecher Teufel GmbH**
Version 1.0
April 2014

Warenzeichen

© Alle Warenzeichen sind Eigentum ihrer jeweiligen Eigner.



Bluetooth® und das Bluetooth Symbol sind Warenzeichen der Bluetooth SIG, Inc.



aptX® und das aptX-Symbol sind Warenzeichen der CSR plc oder verbundenen Unternehmen und können in mehreren Ländern geschützt sein.

Originalverpackung

Falls Sie das achtwöchige Rückgaberecht in Anspruch nehmen wollen, müssen wir Sie bitten, die Verpackung unbedingt aufzubewahren. Wir können die Lautsprecher nur MIT ORIGINAL-VERPACKUNG zurücknehmen.

Leerkartons sind nicht erhältlich!

Reklamation

Im Falle einer Reklamation benötigen wir zur Bearbeitung unbedingt folgende Angaben:

1. Rechnungs-Nummer

Zu finden auf dem Kaufbeleg (der dem Produkt beiliegt) oder der Auftragsbestätigung, die Sie als PDF-Dokument erhalten haben, z.B. 4322543

2. Serien- bzw. Los-Nummer

Zu finden auf der Unterseite des Gerätes, z.B. Serien-Nr.: MV2014...

Vielen Dank für Ihre Unterstützung!

Kontakt

Bei Fragen, Anregungen oder Kritik wenden Sie sich bitte an unseren Service:

Lautsprecher Teufel GmbH

Gewerbehof Bülowbogen

Bülowstraße 66

10783 Berlin (Germany)

Telefon +49 (0)30 / 300 930 0

Telefax +49 (0)30 / 300 930 930

E-Mail: info@teufel.de

www.teufel.de

www.teufelaudio.com

Bestimmungsgemäßer Gebrauch

Verwenden Sie den Artikel ausschließlich wie in dieser Bedienungsanleitung beschrieben. Jede andere Verwendung gilt als nicht bestimmungsgemäß und kann zu Sach- oder sogar zu Personenschäden führen.

Der Hersteller übernimmt keine Haftung für Schäden, die durch nicht bestimmungsgemäßen Gebrauch entstanden sind. Der Artikel ist zum Einsatz im privaten Bereich bestimmt.

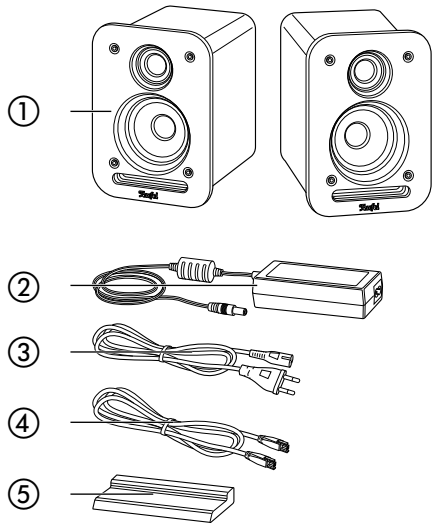


Bevor Sie das Gerät in Betrieb nehmen, lesen Sie bitte zuerst die Sicherheitshinweise und die Bedienungsanleitung aufmerksam durch. Nur so können Sie alle Funktionen sicher und zuverlässig nutzen. Heben Sie die Bedienungsanleitung gut auf und übergeben Sie sie auch an einen möglichen Nachbesitzer.

Lieferumfang

Kontrolle ist besser

- Prüfen Sie, ob die Lieferung vollständig und unbeschädigt ist:
 - ① je 1 x Lautsprecher links (passiv) und rechts (aktiv)
 - ② 1 x Netzteil mit Anschlusskabel
 - ③ 1 x Netzkabel
 - ④ 1 x Verbindungskabel
 - ⑤ 2 x Unterlage
- Sollte die Lieferung unvollständig sein oder einen Transportschaden aufweisen, wenden Sie sich bitte an unseren Service (siehe Seite 3).
- Nehmen Sie das Gerät im Fall eines Transportschadens nicht in Betrieb!



Sicherheitshinweise

Signalsymbole

Folgende Signalsymbole finden Sie in dieser Anleitung:

Gefahr



Hohes Risiko!

Missachtung der Warnung kann Schaden für Leib und Leben verursachen.

Achtung



Mittleres Risiko!

Missachtung der Warnung kann einen Sachschaden verursachen.



Geringes Risiko!

Sachverhalte, die beim Umgang mit dem Gerät beachtet werden sollten.

Sicherheitshinweise

Gefahr



Stromschlag-Gefahr!

Fehlerhafte Elektroinstallation oder zu hohe Netzspannung kann zu elektrischem Stromschlag führen.

- Das Netzteil ist für eine Netzspannung von 100 – 240V~ / 50Hz geeignet.
- Ziehen Sie sofort den Netzstecker und betreiben Sie das Gerät nicht, wenn dessen Gehäuse oder die Netzanschlussleitung defekt ist oder andere sichtbare Schäden aufweist.
- Wenn das Gerät Rauch entwickelt, verbrannt riecht oder ungewohnte Geräusche von sich gibt, trennen Sie es sofort vom Netz, und nehmen Sie es nicht mehr in Betrieb.
- Die Ein-/Standby-Taste trennt das Gerät nicht vom Netz. Stellen Sie das Gerät

deshalb so auf, dass der Netzstecker gut zugänglich ist.

- Öffnen Sie niemals das Gehäuse des Geräts oder des Netzteils.
Die Instandsetzung des Geräts darf nur von einem autorisierten Fachbetrieb vorgenommen werden. Dabei dürfen ausschließlich Teile verwendet werden, die den ursprünglichen Gerätedaten entsprechen. In diesem Gerät befinden sich elektrische und mechanische Teile, die zum Schutz gegen Gefahrenquellen unerlässlich sind.
- Stecken Sie keine Gegenstände durch die Gehäuseöffnungen.
- Verwenden Sie das Gerät nur in Innenräumen. Betreiben Sie das Gerät nicht in Feuchträumen, und schützen Sie es vor Tropf- und Spritzwasser.
Achten Sie auch darauf, dass keine Vasen oder andere mit Flüssigkeit gefüllten Gefäße auf dem Gerät oder in dessen Nähe stehen, damit keine Flüssigkeit in das Gehäuse gelangt. Falls doch Wasser oder andere Fremdkörper eindringen, ziehen Sie sofort den Netzstecker heraus. Schicken Sie das Gerät dann an unsere Serviceadresse ein.
- Fassen Sie den Netzstecker niemals mit feuchten Händen an.
- Prüfen Sie das Gerät und das Netzkabel regelmäßig auf Schäden.

Gefahr Gefahren für Kinder!

Kinder können sich beim Spielen in der Verpackungsfolie verfangen und darin ersticken.

- Lassen Sie Kinder nicht mit dem Gerät und den Verpackungsfolien spielen. Es besteht Erstickungsgefahr.
 - Lassen Sie Kinder niemals unbeaufsichtigt elektrische Geräte benutzen.
-

**Gefahr für das Gehör!**

Hohe Lautstärke kann zu Gehörschäden führen.

Speziell wenn ein Gerät eingeschaltet wird und es auf voller Lautstärke steht, kann plötzlich ein sehr hoher Schalldruck entstehen. Neben organischen Schäden können dadurch auch psychologische Folgen auftreten. Besonders gefährdet sind Kinder und Haustiere.

- Stellen Sie den Lautstärkeregler Ihres Signalquellgerätes auf einen niedrigen Pegel ein.
 - Das Motiv B darf nicht an Quellgeräten mit festem Ausgangspegel betrieben werden. Dazu gehören z. B. CD-, DVD- oder Blu-ray-Player mit Cinch-Ausgängen, welche im allgemeinen über keine Lautstärkeinstellung verfügen.
 - Halten Sie bei hohen Lautstärken immer einen gewissen Abstand zum Gerät und nie Ihre Ohren direkt an den Lautsprecher.
 - Beugen Sie Gesundheitsschäden vor und vermeiden Sie dauerhaftes Hören mit hoher Lautstärke.
-

Gefahr Verletzungs- / Beschädigungsgefahr!

Ein mangelhafter Aufstellungs-ort kann Schäden verursachen.

- Verwenden Sie das Gerät nicht unbefestigt in Fahrzeugen, an labilen Standorten, auf wackeligen Stativen oder

Möbeln, an unterdimensionierten Halterungen etc. Das Gerät könnte um- oder herunterfallen und Personenschäden verursachen oder selbst beschädigt werden.

- Stellen Sie das Gerät so auf, dass Sie es nicht unbeabsichtigt umstoßen können und das Netzkabel keine Stolperfalle bildet.
 - Stellen Sie das Gerät nicht in der Nähe von Wärmequellen auf (z.B. Heizkörper, Öfen, sonstige wärmespendende Geräte, wie Verstärker etc.).
-

Achtung Brandgefahr!

Unsachgemäßer Umgang mit dem Gerät kann zu Beschädigung oder zum Brand führen.

- Stellen Sie keine offenen Brandquellen wie brennende Kerzen oder Ähnliches auf das Gerät.
 - Setzen Sie das Gerät nicht der direkten Sonne aus.
 - Sorgen Sie für ausreichende Lüftung.
 - Decken Sie auch die Lüftungsöffnungen nicht mit Gardinen, Decken, Zeitschriften oder Ähnlichem ab. Im Inneren aufgestaute Hitze kann die Lebensdauer des Geräts verkürzen.
-

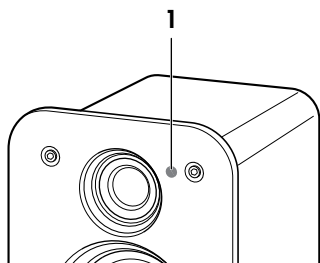
Achtung Beschädigungsgefahr!

Überspannungen durch Blitzschlag können das Gerät beschädigen bzw. zerstören.

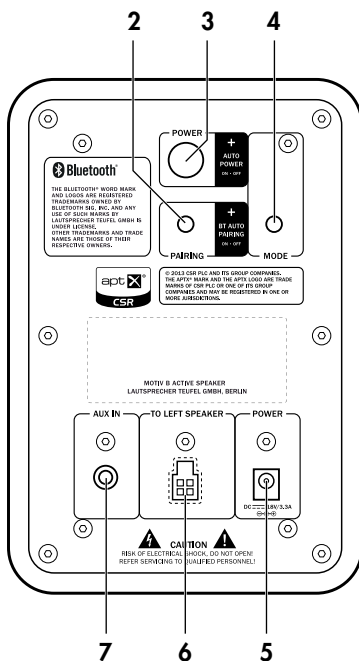
- Ist das Gerät längere Zeit unbeaufsichtigt (z.B. während des Urlaubs), oder droht ein Gewitter, ziehen Sie den Netzstecker aus der Steckdose heraus.
-

Bedienelemente und Anschlüsse

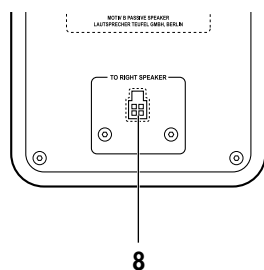
Rechter Lautsprecher vorn



Rechter Lautsprecher hinten



Linker Lautsprecher hinten



Nr.	Bezeichnung	Bedeutung / Funktion
1	-	Kontroll-LED
2	PAIRING	Bluetooth® koppeln
3	POWER	Ein- und in den Ruhezustand schalten
4	MODE	Automatik Modi einstellen (siehe Seite 10 und 12)
5	POWER	Anschlussbuchse für Netzkabel
6	TO LEFT SPEAKER	Anschlussbuchse für Verbindungskabel
7	AUX IN	3,5 mm Klinkenbuchsen Audio-Eingang
8	TO RIGHT SPEAKER	Anschlussbuchse für Verbindungskabel

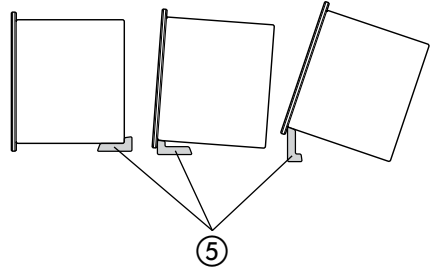
Aufstellen und Anschließen

Aufstellungsort

- Wählen Sie einen stabilen, ebenen Untergrund.
- Sorgen Sie für eine trockene, staubfreie Umgebung.
- Vermeiden Sie die Nähe von Wärmequellen und direkte Sonneneinstrahlung.
- Verlegen Sie die Kabel so, dass sie keine Stolperfallen bilden.
- Stellen Sie keine schweren Gegenstände auf das Netzkabel oder die Lautsprecher.

Unterlagen

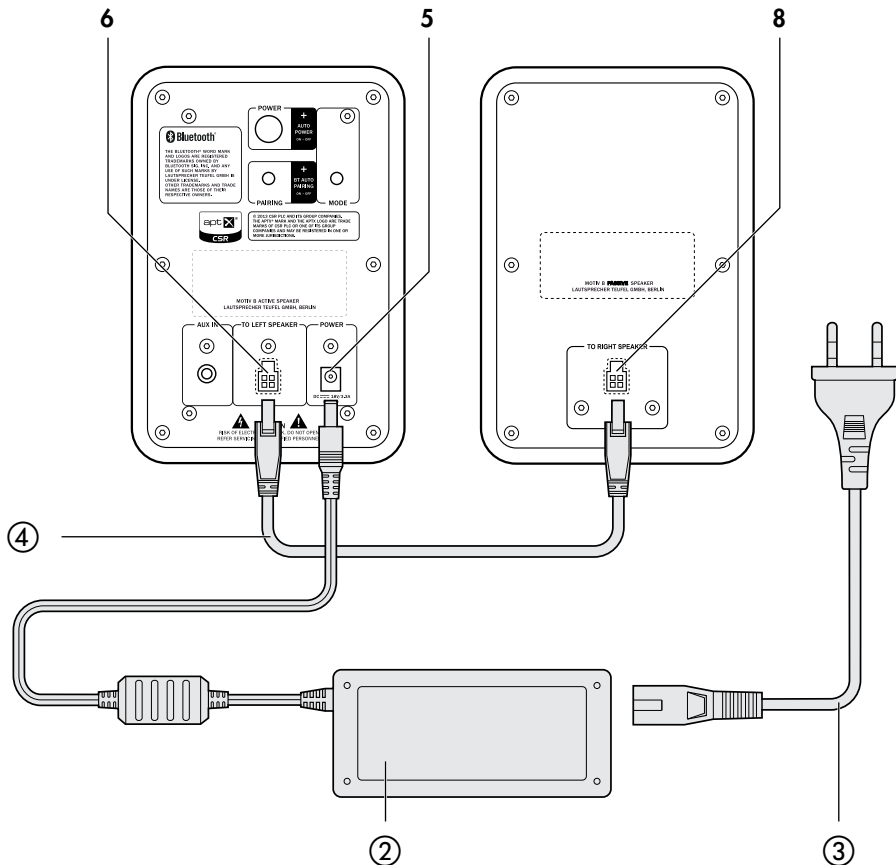
Mit Hilfe der Unterlagen ⑤ können Sie die Lautsprecher in mehreren Neigungen aufstellen:



Anschluss

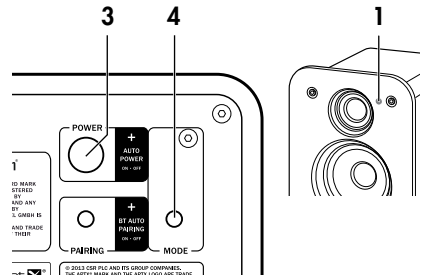
1. Verbinden Sie die Buchsen **6** und **8** der Lautsprecher über das Verbindungskabel **4**. Die Stecker passen jeweils nur in einer Richtung.

2. Stecken Sie den kleinen Stecker des Netzteils **2** in die Buchse **5 POWER**.
3. Verbinden Sie das Netzteil über das Netzkabel **3** mit einer leicht zugänglichen Netzsteckdose.
Die Kontroll-LED **1** leuchtet grün auf.



Einschalten/Standby-Modus

- **Einschalten**
Kurz die Ein-/Standby-Taste **3 POWER** drücken.
Die Kontroll-LED **1** leuchtet grün auf.
- **In den Standby-Modus schalten:**
Kurz die Ein-/Standby-Taste **3 POWER** drücken.
Die Kontroll-LED **1** erlischt.



Sleep-Modus

Bei aktiviertem Sleep-Modus schaltet sich das Gerät automatisch ein und aus. Wenn das Gerät 20 Minuten lang kein Signal erhält, schaltet es automatisch in den Sleep-Modus und die Kontroll-LED **1** erlischt.

Das Gerät ist betriebsbereit, aber der Verstärker ist zum Stromsparen ausgeschaltet. Sobald per Bluetooth® oder über den Eingang **7 AUX IN** ein Audiosignal anliegt, wird der Verstärker eingeschaltet und die Wiedergabe beginnt.

Hinweis: Die Leistungsaufnahme in Standby beträgt

- bei aktiviertem Sleep-Modus: 1,0 W
- bei deaktiviertem Sleep-Modus: 0,4 W.

Sleep-Modus ein- und ausschalten

1. Drücken und halten Sie die Taste **4 MODE**.
Die Kontroll-LED **1** leuchtet orange.
2. Drücken Sie kurz die Taste **3 POWER**:
Blinkt die Kontroll-LED **1** drei Mal, ist der Sleep-Modus eingeschaltet.
Blinkt die Kontroll-LED **1** ein Mal, ist der Sleep-Modus ausgeschaltet.

Lautstärke



Gefahr für das Gehör!

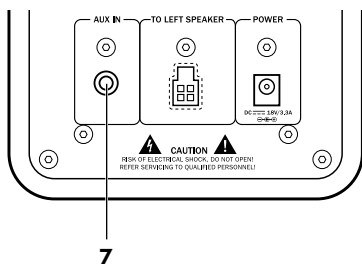
Kontrollieren Sie **vor dem Starten der Wiedergabe** die Lautstärke an Ihrem Quellgerät. Die Wiedergabe über den Motiv B kann sonst extrem laut sein.

Das Motiv B darf **nicht** an Quellgeräten mit **festem Ausgangspegel** betrieben werden. Dazu gehören z. B. CD-, DVD- oder Blu-ray-Player mit Cinch-Ausgängen, welche im allgemeinen über keine Lautstärke-einstellung verfügen.

Die Lautstärke stellen Sie am Quellgerät ein.

Audio-Eingang

An die 3,5-mm-Klinkenbuchse **7 AUX IN** können Sie fast jede Audio-Quelle anschließen, also Computer, MP3-Player, Spielekonsole, Fernseher etc. Das Quellgerät muss nur über einen Kopfhörer-Ausgang verfügen. Solche Ausgänge sind entweder als 6,3 oder 3,5 mm Klinkenbuchse ausgeführt. Mit einem entsprechenden Verbindungskabel schließen Sie diese Geräte an die Buchse **7 AUX IN** an. Passende Verbindungskabel erhalten Sie in unserem Webshop im Bereich „Zubehör“.



Die Wiedergabe erfolgt nach dem Einschalten des Motiv B nach einigen Sekunden automatisch.

Beachten Sie bitte, dass Musik über Bluetooth® gegenüber dem AUX-Eingang Priorität hat. Sollten Sie also eine analoge Audioquelle wie z. B. den Kopfhörer-Ausgang Ihres Computers an den Eingang **7 AUX IN** angeschlossen haben und nun eine Bluetooth®-Verbindung aufbauen, wechselt das Gerät automatisch auf die Bluetooth®-Verbindung.

Bluetooth®-Betrieb

Ihr Motiv B kann Audiosignale von Quellgeräten über das Bluetooth®-Funksystem empfangen. Die meisten Mobiltelefone und viele PCs, Laptops und Tablet-PCs sind mit diesem Funksystem ausgestattet. Ihr Motiv B kann Signale nach dem Standard A2DP und dem qualitativ hochwertigen aptX® empfangen.

Die Reichweite beträgt etwa 10 Meter, wird aber durch Wände und Möbel beeinträchtigt. Auch andere Geräte, die ebenfalls das 2,4 GHz Frequenzband benutzen (z.B. Schnurlostelefone, WLAN) können die Reichweite verringern.

Bluetooth® koppeln

Um den Ton Ihres Geräts mit Bluetooth®-Funktion über Ihr Motiv B auszugeben, müssen Sie die Geräte miteinander verbinden. Das wird „koppeln“ oder „Pairing“ genannt.

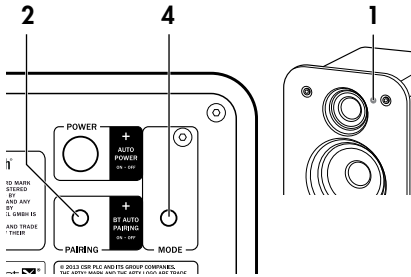
Wie Sie Ihr Quellgerät auf Bluetooth®-Wiedergabe umschalten, finden Sie in der Gebrauchsanleitung Ihres Quellgerätes.

Ihr Motiv B kann mit dem „automatischen Koppeln“ alle Verbindungsversuche annehmen (siehe nächste Seite).

Beim „manuellen Koppeln“ muss am Motiv B die Taste **2 PAIRING** gedrückt werden, um eine Verbindung herzustellen.

Automatisches Koppeln ein- und ausschalten

1. Drücken und halten Sie die Taste **4 MODE**.
Die Kontroll-LED **1** leuchtet orange.
2. Drücken Sie kurz die Taste **2 PAIRING**:
Blinkt die Kontroll-LED **1** drei Mal, ist das automatische Koppeln eingeschaltet.
Blinkt die Kontroll-LED **1** ein Mal, ist das automatische Koppeln ausgeschaltet.



Manuelles Koppeln

1. Schalten Sie das Motiv B ein und warten Sie, bis die Kontroll-LED **1** grün leuchtet.
2. Drücken Sie die Taste **2 PAIRING**.
Die Kontroll-LED **1** leuchtet orange.
3. Starten Sie den Kopplungsvorgang („Pairing“) an Ihrem Bluetooth®-Quellgerät.
Falls Ihr Quellgerät nach einem Kennwort oder Passcode verlangt, geben Sie „0000“ (vier Mal Null) ein.
4. Nach erfolgreicher Kopplung sollte Ihr Quellgerät eine entsprechende Meldung anzeigen.

Damit sind die Geräte gekoppelt und für eine Audio-Wiedergabe über Bluetooth® bereit.

Wiedergabe

Nach dem Koppeln Ihres Smartphones, Tablets oder PC mit Ihrem Motiv B schalten Sie einfach die Audio-Wiedergabe per Bluetooth® ein und genießen den kraftvollen Klang des Motiv B.

1. Starten Sie Ihr Wiedergabeprogramm, z. B. iTunes, Media Center oder Musik.
2. Schalten Sie auf Bluetooth®-Wiedergabe um und kontrollieren Sie die Lautstärke an Ihrem Quellgerät.
3. Starten Sie die Wiedergabe.
Alle Töne werden nun über Ihr Motiv B ausgegeben.

Bitte beachten Sie, dass die gleichzeitige Wiedergabe von mehreren Quellgeräten nicht möglich ist.

Wiedergabe beenden

Zum Beenden der Wiedergabe drücken Sie auf Ihrem Quellgerät die Stopptaste. Dabei bleibt allerdings die Bluetooth®-Verbindung bestehen. Um das Motiv B für andere Quellgeräte freizugeben, trennen Sie die Bluetooth®-Verbindung an Ihrem Quellgerät.

Reinigung und Pflege

Zum Reinigen verwenden Sie bitte ein weiches, leicht angefeuchtetes Microfasertuch. Beachten Sie dabei bitte unbedingt die folgenden Hinweise:

Gefahr



Stromschlag-Gefahr!

Wasser kann in Verbindung mit Spannung führenden Teilen zu elektrischem Stromschlag oder Kurzschluss führen.

- Sorgen Sie dafür, dass keine Flüssigkeit in das Gerät oder das Netzteil gelangt.
- Ziehen Sie vor dem Reinigen den Netzstecker aus der Steckdose.

Achtung Beschädigungsgefahr!



Falsches Reinigungsmittel kann die empfindliche Gehäuseoberfläche beschädigen.

- Verwenden Sie möglichst nur klares Wasser ohne Reinigungszusätze. Zum Entfernen hartnäckiger Flecken eignet sich mildes Seifenwasser.
- Setzen Sie auf keinen Fall scharfe Reiniger, Spiritus, Verdüner, Benzin oder Ähnliches für die Reinigung ein.

Umweltschutz

Entsorgung des Gerätes



Altgeräte dürfen nicht in den Hausmüll!

Sollte das Gerät einmal nicht mehr benutzt werden können, so ist jeder Verbraucher gesetzlich verpflichtet, Altgeräte getrennt vom Hausmüll z.B. bei einer Sammelstel-

le seiner Gemeinde/seines Stadtteils abzugeben. Damit wird gewährleistet, dass die Altgeräte fachgerecht verwertet und negative Auswirkungen auf die Umwelt vermieden werden.

Deshalb sind Elektrogeräte mit dem hier abgebildeten Symbol gekennzeichnet.

Hilfe bei Störungen

Die folgenden Hinweise sollen Ihnen helfen, Störungen zu beseitigen. Sollte dies nicht gelingen, helfen Ihnen sicherlich unsere ausführlichen FAQs auf unserer Website weiter. Ansonsten nehmen Sie bitte Kontakt mit unserer Hotline auf (siehe Seite 3). Beachten Sie die Garantiehinweise.

Störung	Mögliche Ursache	Abhilfe
Gerät arbeitet nicht, die Kontroll-LED ist dunkel.	Keine Stromzufuhr.	Richtigen Anschluss des Netzteils und -kabels prüfen.
		Funktion der Steckdose mit einem anderen Gerät prüfen.
Kein Ton.	Keine Verbindung.	Verbindung herstellen (siehe Seiten 11).
	Motiv B ist nicht als Ausgabegerät gewählt.	Wählen Sie Motiv B als Ausgabegerät per Bluetooth® (siehe Seite 12).
	Bluetooth®-Verbindung durch anderes Funksystem (z.B. Schnurlostelefon, WLAN) beeinträchtigt.	Motiv B und/oder Quellgerät an anderem Ort aufstellen. Zum Testen in ein anderes Zimmer verlagern.
Keine Tonübertragung per Kabel (AUX IN) möglich.	Motiv B empfängt auch Signale über Bluetooth®. Dieser Stream hat gegenüber dem Kabel-Eingang Priorität.	Bluetooth®-Stream beenden (siehe Seite 12).
	Lautstärke des Quellgerätes bzw. Abspielprogramms ist auf Null eingestellt.	Lautstärke am Quellgerät bzw. Abspielprogramm vorsichtig erhöhen.

Konformitätserklärung



EG-Konformitätserklärung EU-Declaration of Conformity

Hiermit bestätigen wir, dass das nachfolgend bezeichnete Gerät den angegebenen-Richtlinien entspricht.

We herewith confirm that the appliance as detailed below complies with the mentioned directives.

Artikelbezeichnung: Motiv B

Article description:

Firmenanschrift: Teufel Lautsprecher GmbH
Company address Bülowstraße 66
D-10783 Berlin

Einschlägige EG-Richtlinien / Governing EU-directives / Directives CE concernées :

- | | |
|----------------------------------------------------------------------------------------------------------------------------------------------------------------------------------------|-----------------------------------------------------------------------------------------------------------------------------|
| <input checked="" type="checkbox"/> 1. Elektromagnetische Verträglichkeit (EMV)
Electromagnetic compatibility (EMC)
2004/108/EC | <input checked="" type="checkbox"/> 2. Niederspannungs-Richtlinie
Low-voltage directive
2006/95/EC |
| <input type="checkbox"/> 3. Sicherheit von Spielzeug
Safety of toys
89/378/EEC, amended 93/68/EEC | <input type="checkbox"/> 4. Medizinprodukte (Klasse 1)
Medical device directive (Class 1)
93/42/EEC |
| <input checked="" type="checkbox"/> 5. Funkanlagen und
Telekommunikationsendrichtungen
Radio and Telecommunication Terminal Equipment
R&TTE 1999/5/EC | <input checked="" type="checkbox"/> 6. Ökodesign – Richtlinie
Energy – Using – Product – Directive (EuP)
2009/125/EEC |
| <input checked="" type="checkbox"/> 7. Richtlinie zur Beschränkung der Verwendung
bestimmter gefährlicher Stoffe in Elektro- und
Elektronikgeräten (Rohs- Richtlinie 2011/65/EC) | |

Harmonisierte EN-Normen / Harmonised EN-Standards

Der Artikel entspricht folgenden, zur Erlangung des CE-Zeichens erforderlichen Normen.
The article complies with the standards as mentioned below which are necessary to obtain the CE-symbol

DIN EN 55013: 2001+A1: 2003+A2: 2006
DIN EN 55020: 2007+A11: 2011
DIN EN 55022: 2010
DIN EN 6100-3-2: 2010
DIN EN 61000-3-3:2009
DIN EN 60950-1:2006+A11: 2009+A1: 2010+A12: 2011
DIN EN 62321:2009
ETSI EN 301489-1 V1.9.2 (2011-09)
ETSI EN 301489-9:V1.4.1 (2002-08)
ETSI EN 301489-17 V 2.2.1 (2012-09)
Verordnung 1275/2008
Verordnung 278/2009

Edgar van Velzen

Geschäftsführer

Ausstellungsdatum / Date of issue: 24. März 2014

Technische Daten

Betriebsspannung:	100 V - 240V~ / 50 Hz
Leistungsaufnahme:	
– maximal	75 W
– in Standby (Sleep-Modus aktiviert)	1,0 W
(Sleep-Modus deaktiviert)	0,4 W
Maße (B x H x T):	130 x 180 x 146 mm
Nettogewichte:	
– rechter Lautsprecher	ca. 1680 g
– linker Lautsprecher	ca. 1550 g

Weitere Technischen Daten finden Sie in der Produktbeschreibung auf unserer Website unter www.teufel.de oder www.teufelaudio.com.

Technische Änderungen vorbehalten!

Teufel

Bei Fragen, Anregungen oder Kritik wenden Sie sich bitte an unseren Service:

Lautsprecher Teufel GmbH
Gewerbehof Bülowbogen - Aufgang D1
Bülowstr. 66
10783 Berlin (Germany)

Tel.: +49 (0)30 - 300 930 0
Fax: +49 (0)30 - 300 930 930
www.teufel.de / www.teufelaudio.com

Alle Angaben ohne Gewähr.
Technische Änderungen, Tippfehler und Irrtum vorbehalten.