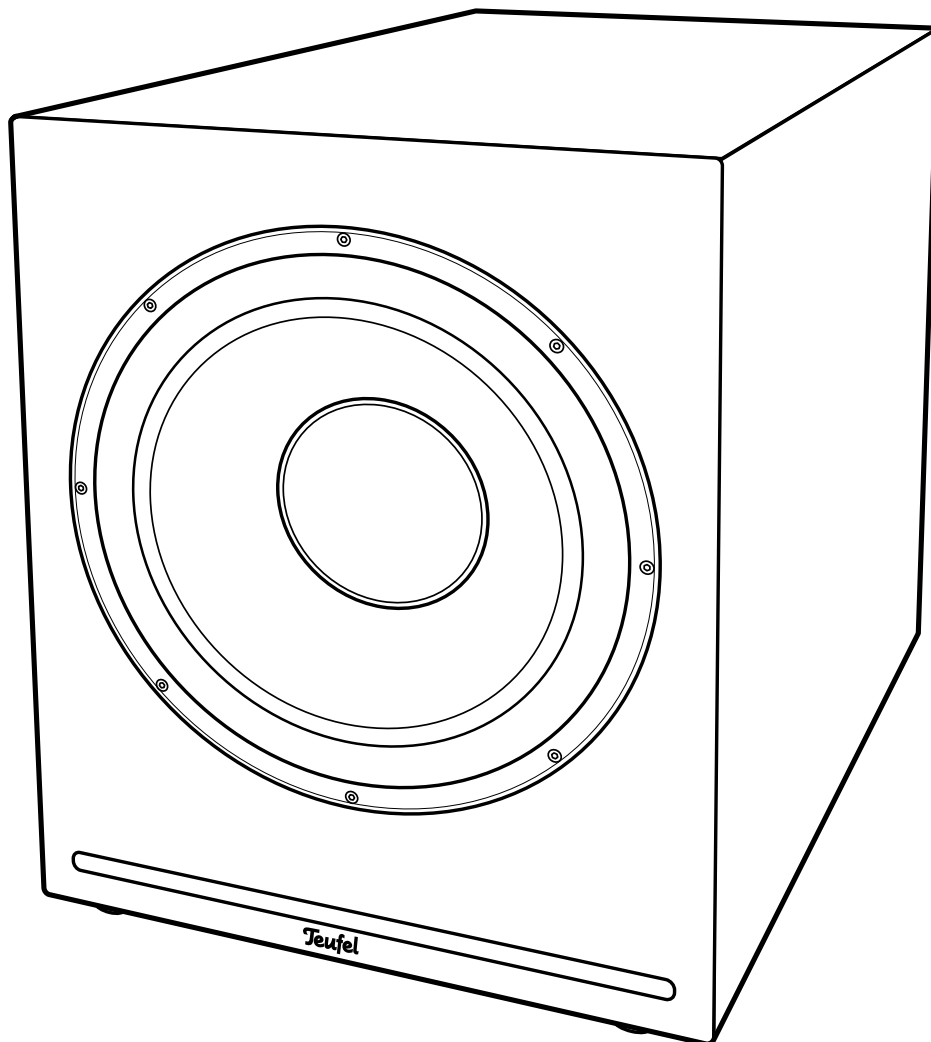


Technische Beschreibung und Bedienungsanleitung



S 6000 SW THX[®] Select

Aktiv-Subwoofer mit THX[®] Select Zertifikat
und Funktechnologie

Teufel

Inhalt

Allgemeine Hinweise und Informationen.....	3	Anschließen.....	10
Zur Kenntnisnahme.....	3	Audio-Anschluss.....	10
Warenzeichen	3	Anschluss über SUB IN.....	10
Originalverpackung.....	3	Wireless Anschluss.....	10
Reklamation.....	3	Netzanschluss	10
Kontakt.....	3	Bedienung und Einstellungen	11
Bestimmungsgemäßer Gebrauch	3	Ein- und Ausschalten.....	11
Zu Ihrer Sicherheit	4	Automatisches Ein-/Ausschalten.....	11
Signalbegriffe.....	4	Wireless-Verbindung herstellen.....	11
Sicherheitshinweise	4	Lautstärke einstellen	12
Warnung vor Sachschäden	5	Klangbild einstellen	12
Symbolerklärungen.....	6	Verstärker und Subwoofer einstellen	12
Übersicht	6	Verstärker-Einstellungen	12
Auspacken	6	Subwoofer-Einstellungen.....	12
Lieferumfang.....	6	Reinigung und Pflege.....	13
Optionales Zubehör	6	Hilfe bei Störungen	14
Lieferung prüfen	6	Technische Daten.....	15
Bedienelemente und Anschlüsse	7	Konformitätserklärung	15
Rückseite	7	Entsorgung	16
Aufstellen/Montage.....	8	Wichtige Informationen nach dem Elektro- und Elektronikgerätegesetz (ElektroG)	16
Aufstellungsort	8		
Hinweise zum Aufstellungsort.....	8		
Schutzabdeckung.....	8		
Optionales Metallgitter	9		

Allgemeine Hinweise und Informationen

Zur Kenntnisnahme

Die Informationen in diesem Dokument können sich ohne vorherige Ankündigung ändern und stellen keinerlei Verpflichtung seitens der Lautsprecher Teufel GmbH dar.

Ohne vorherige schriftliche Genehmigung der Lautsprecher Teufel GmbH darf kein Teil dieser Bedienungsanleitung vervielfältigt, in irgendeiner Form oder auf irgendeine Weise elektronisch, mechanisch, durch Fotokopien oder durch Aufzeichnungen übertragen werden.

© Lautsprecher Teufel GmbH
Version 2.0
Februar 2022

Warenzeichen

® Alle Warenzeichen sind Eigentum ihrer jeweiligen Eigner.



THX SELECT und das THX Logo sind Warenzeichen von THX Ltd., welche in einigen Gerichtsständen registriert sind. Alle Rechte vorbehalten.

Originalverpackung

Falls Sie das Rückgaberecht in Anspruch nehmen wollen, müssen wir Sie bitten, die Verpackung unbedingt aufzubewahren. Wir können die Lautsprecher nur MIT ORIGINALVERPACKUNG zurücknehmen. Leerkartons sind nicht erhältlich!

Reklamation

Im Falle einer Reklamation benötigen wir zur Bearbeitung unbedingt folgende Angaben:

1. Rechnungs-Nummer

Zu finden auf dem Kaufbeleg (der dem Produkt beiliegt) oder der Auftragsbestätigung, die Sie als PDF-Dokument erhalten haben, z. B. 4322543

2. Serien-Nummer bzw. Los-Nummer

Zu finden auf der Rückseite des Gerätes, z. B. Serien-Nr.: KB20240129A-123.

Vielen Dank für Ihre Unterstützung!

Kontakt

Bei Fragen, Anregungen oder Kritik wenden Sie sich bitte an unseren Service:

Lautsprecher Teufel GmbH
BIKINI Berlin
Budapester Straße 44
10787 Berlin (Germany)

Telefon:

Deutschland: +49 (0)30 217 84 217

Österreich: +43 12 05 22 3

Schweiz: +41 43 50 84 08 3

Telefax: +49 (0)30 / 300 930 930

Online-Support: www.teufel.de/service

Kontaktformular: www.teufel.de/kontakt

Bestimmungsgemäßer Gebrauch

Der Aktiv-Subwoofer dient zur Wiedergabe von Musik und Sprache von einem externen Zuspeler. Verwenden Sie den Subwoofer ausschließlich wie in dieser Bedienungsanleitung beschrieben. Jede andere Verwendung gilt als nicht bestimmungsgemäß und kann zu Sach- oder sogar zu Personenschäden führen.

Der Hersteller übernimmt keine Haftung für Schäden, die durch nicht bestimmungsgemäßen Gebrauch entstanden sind.

Der Subwoofer ist zum Einsatz im privaten Bereich bestimmt.



Bevor Sie den Subwoofer in Betrieb nehmen, lesen Sie bitte zuerst die Sicherheitshinweise und die Bedienungsanleitung aufmerksam durch. Nur so können Sie alle Funktionen sicher und zuverlässig nutzen. Heben Sie die Bedienungsanleitung gut auf und übergeben Sie sie auch an einen möglichen Nachbesitzer.

HINWEIS

Prüfen Sie, ob die Lieferung vollständig und unbeschädigt ist. Bei Schäden, den Artikel nicht in Betrieb nehmen, sondern unseren Service kontaktieren.

Zu Ihrer Sicherheit

Signalbegriffe

Folgende Signalbegriffe finden Sie in dieser Anleitung:

⚠️ WARNUNG

Dieser Signalbegriff bezeichnet eine Gefährdung mit einem mittleren Risiko-grad, die, wenn sie nicht vermieden wird, den Tod oder eine schwere Verletzung zur Folge haben kann.

⚠️ VORSICHT

Dieser Signalbegriff bezeichnet eine Gefährdung mit einem niedrigen Risiko-grad, die, wenn sie nicht vermieden wird, eine geringfügige oder mäßige Verletzung zur Folge haben kann.

HINWEIS

Dieser Signalbegriff warnt vor möglichen Schäden.

Sicherheitshinweise

In diesem Kapitel finden Sie allgemeine Sicherheitshinweise, die Sie zu Ihrem eigenen Schutz und dem Schutz Dritter stets beachten sollten. Beachten Sie zusätzlich die Warnhinweise in den einzelnen Kapiteln in dieser Bedienungsanleitung.

Fehlerhafte Elektroinstallation oder zu hohe Netzspannung kann zu elektrischem Stromschlag führen.

- Das Gerät ist für eine Netzspannung von 230V ~ / 50Hz geeignet. Achten Sie beim Anschließen darauf, dass die richtige Spannung anliegt. Nähere Informationen hierzu finden Sie auf dem Typenschild.
- Prüfen Sie das Gerät regelmäßig auf Schäden. Ziehen Sie sofort den Netzstecker und betreiben Sie das Gerät nicht, wenn dessen Gehäuse oder Netzkabel defekt ist oder andere sichtbare Schäden aufweist.
- Wenn das Netzkabel des Gerätes beschädigt ist, ersetzen Sie es nur durch gleichwertiges Originalnetzkabel.
- Die vollständige Trennung vom Netz erfolgt bei diesem Gerät nur durch Ziehen des Netzsteckers.

Sorgen Sie deshalb dafür, dass der Netzstecker jederzeit gut zugänglich ist.

- Wenn das Gerät Rauch entwickelt, verbrannt riecht oder ungewohnte Geräusche von sich gibt, trennen Sie es sofort vom Netz, und nehmen Sie es nicht mehr in Betrieb.
- Öffnen Sie niemals das Gehäuse des Geräts. Die Instandsetzung des Geräts darf nur von einem autorisierten Fachbetrieb vorgenommen werden. Dabei dürfen ausschließlich Teile verwendet werden, die den ursprünglichen Gerätedaten entsprechen.
- Verwenden Sie ausschließlich die durch den Hersteller spezifizierten Zubehörprodukte.
- Verwenden Sie das Gerät nur in Innenräumen.
- Betreiben Sie das Gerät nicht in Feuchträumen, und schützen Sie es vor Tropf- und Spritzwasser. Achten Sie auch darauf, dass keine Vasen oder andere mit Flüssigkeit gefüllten Gefäße auf dem Gerät oder in dessen Nähe stehen, damit keine Flüssigkeit in das Gehäuse gelangt. Falls doch Wasser oder andere Fremdkörper eingedrungen sind, ziehen Sie sofort den Netzstecker und nehmen Sie ggf. vorhandene Batterien heraus. Schicken Sie das Gerät dann an unsere Serviceadresse ein.
- Nehmen Sie niemals Änderungen an dem Gerät vor. Nicht autorisierte Eingriffe können Einfluss auf Sicherheit und Funktion haben.
- Fassen Sie den Netzstecker niemals mit feuchten Händen an.

Ein mangelhafter Aufstellungsort kann Verletzungen und Schäden nach sich ziehen.

- Verwenden Sie den Subwoofer nicht unbefestigt in Fahrzeugen, an labilen Standorten, auf wackeligen Stativen oder Möbeln, an unterdimensionierten Halterungen etc. Der Lautsprecher könnte um- oder herunterfallen und Personenschäden verursachen oder selbst beschädigt werden.
- Stellen Sie den Subwoofer so auf, dass er nicht unbeabsichtigt umgestoßen werden kann und die Kabel keine Stolperfallen bilden.
- Stellen Sie den Subwoofer nicht in der Nähe von Wärmequellen auf (z. B. Heizkörper, Öfen, sonstige wärmespendende Geräte, wie Verstärker etc.).
- Benutzen Sie das Gerät nicht in explosionsgefährdeter Umgebung.
- Betreiben Sie den Subwoofer kabellos nur an Orten, an denen drahtlose Funkübertragung gestattet ist.

Ein instabiler Untergrund kann dazu führen, dass das Gerät umkippt und dabei vor allem Kinder erheblich verletzt oder sogar erschlägt. Viele Unfälle können Sie vermeiden, wenn Sie folgende Vorsichtsmaßnahmen treffen:

- Platzieren Sie den Subwoofer ausschließlich auf dem Fußboden.
- Falls Sie Untergestelle oder Standfüße verwenden möchten, verwenden Sie nur solche, die vom Hersteller empfohlen werden.
- Sorgen Sie auch bei Lagerung des Artikels dafür, dass er sicher steht und nicht herunter- oder umgerissen werden kann.

Kinder können sich beim Spielen in der Verpackungsfolie verfangen und darin ersticken.

- Lassen Sie Kinder nicht mit dem Gerät und den Verpackungsfolien spielen. Es besteht Erstickungsgefahr.
- Achten Sie darauf, dass Kinder keine kleinen Teile aus dem Gerät entnehmen oder vom Gerät abziehen (z.B. Bedienknöpfe oder Steckeradapter). Sie könnten die Teile verschlucken und daran ersticken.
- Lassen Sie Kinder niemals unbeaufsichtigt elektrische Geräte benutzen.

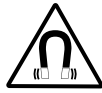
VORSICHT



Dauerhaftes Hören mit hoher Lautstärke kann zu Gehörschäden führen.

- Beugen Sie Gesundheitsschäden vor und vermeiden Sie das Hören bei großem Lautstärkepegel über lange Zeiträume.
- Halten Sie bei hohen Lautstärken immer einen gewissen Abstand zum Gerät und nie Ihre Ohren direkt an den Lautsprecher.
- Wenn der AV-Receiver auf volle Lautstärke eingestellt ist, kann ein sehr hoher Schalldruck entstehen. Neben organischen Schäden können dadurch auch psychische Folgen auftreten. Besonders gefährdet sind Kinder und Haustiere. Stellen Sie den Lautstärkeregler Ihres Signalquellgeräts vor dem Einschalten auf einen niedrigen Pegel ein.

VORSICHT



Dieses Produkt enthält magnetisches Material.

- Bringen Sie keine magnetisch empfindlichen Gegenstände (z.B. Kreditkarten usw.) in die Nähe der Lautsprecher.
- Erkundigen Sie sich ggf. bei Ihrem Arzt nach Auswirkungen auf Implantate wie Herzschrittmacher oder Defibrillatoren.

Warnung vor Sachschäden

HINWEIS

Wenn das Gerät vom Kalten ins Warme kommt – z.B. nach dem Transport – kann sich Kondenswasser im Inneren bilden.

- Lassen Sie das Gerät in einem solchen Fall mindestens 2 Stunden stehen, bevor Sie es anschließen und in Betrieb nehmen.

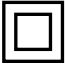

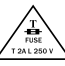
Unsachgemäßer Umgang mit dem Gerät kann zu Beschädigung oder zum Brand führen.

- Stellen Sie keine offenen Brandquellen wie brennende Kerzen oder Ähnliches auf das Gerät.
- Sorgen Sie für ausreichende Lüftung.
- Setzen Sie das Gerät nicht der direkten Sonne aus.
- Betreiben Sie das Gerät nicht in Feuchträumen, und schützen Sie es vor Tropf- und Spritzwasser. Achten Sie auch darauf, dass keine Vasen oder andere mit Flüssigkeit gefüllten Gefäße auf dem Gerät oder in dessen Nähe stehen, damit keine Flüssigkeit in das Gehäuse gelangt.

Die Resonanzdämpfer können zu Verfärbungen auf empfindlichen Flächen führen.

- Auf Parket, lackiertem Holz und ähnlichen Oberflächen sollten Sie Filzgleiter unter die Gummifüße des Lautsprechers kleben oder Decken bzw. kleine Teppiche darunter legen. So vermeiden Sie langfristige Verfärbungen des Untergrunds.

Symbolerklärungen

	Schutzklasse II Doppelte Isolierung
	Stromschlaggefahr – Gehäuse nicht öffnen. Vor dem Sicherungswechsel Netzkabel entfernen.
	Sicherung 2 Ampere träge, niedriges Ausschaltvermögen, 250 Volt

Übersicht

Auspacken

- Öffnen Sie vorsichtig den Karton, entfernen Sie die EPE-Schaum Halbschale und heben Sie den Lautsprecher behutsam aus dem Karton.

Lieferumfang

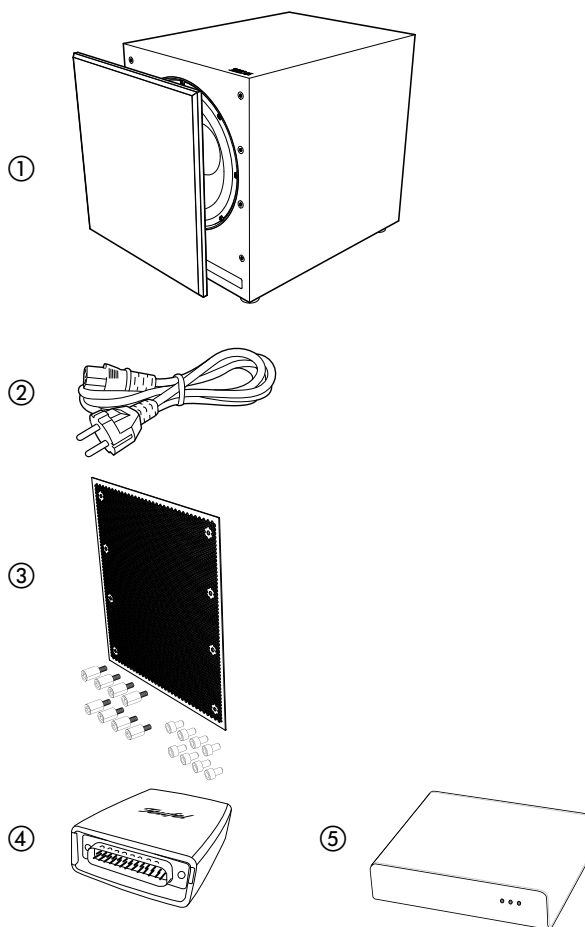
- ① 1× Subwoofer mit Schutzabdeckung
- ② 1× Netzkabel für den Subwoofer
- ③ Metall-Schutzgitter mit Schrauben und Zapfen

Optionales Zubehör

- ④ Subconnect-Empfangsmodul
- ⑤ Subconnect-Transmitter

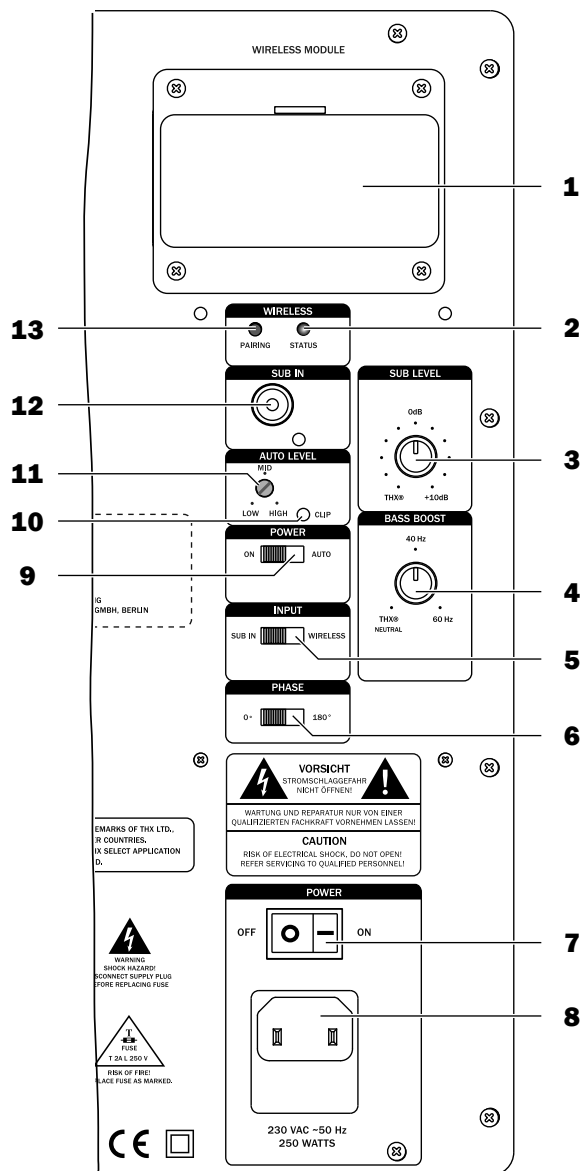
Lieferung prüfen

- Prüfen Sie, ob die Lieferung vollständig und unbeschädigt ist.
- Sollte die Lieferung unvollständig sein oder Transportschäden aufweisen, wenden Sie sich bitte an unseren Service (siehe Seite 3).
- Nehmen Sie ein beschädigtes Gerät keinesfalls in Betrieb.

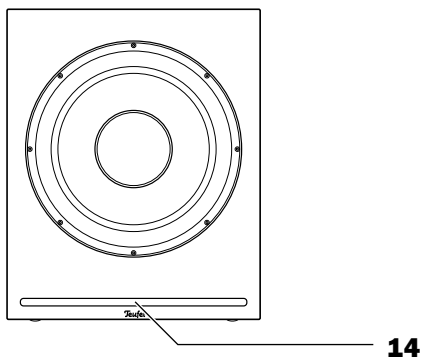


Bedienelemente und Anschlüsse

Rückseite



Pos	Bez.	Erklärung
1	-	Einschubschacht für Subconnect Empfangsmodul
2	STATUS	Status der Funkstrecke
3	SUB LEVEL	Subwoofer-Lautstärke regulieren
4	BASS BOOST	Klang des Subwoofers regulieren
5	INPUT	Funk-/Kabelbetrieb umschalten
6	PHASE	Phase umschalten
7	O I	Gerät ein-/ausschalten
8	-	Netzanschluss
9	POWER	Automatisches Ein-/Ausschalten oder dauerhaft eingeschaltet
10	CLIP	Leuchtet bei Übersteuerung
11	AUTO LEVEL	Pegel für automatisches Ein-/Ausschalten einstellen
12	SUB IN	Cinch-Eingangsbuchse
13	PAIRING	Gerät mit Sender koppeln
14	-	Betriebsanzeige



Aufstellen/Montage

Aufstellungsort

HINWEIS

Wenn das Gerät vom Kalten ins Warme kommt – z.B. nach dem Transport – kann sich Kondenswasser im Inneren bilden.

- Lassen Sie das Gerät in einem solchen Fall mindestens 2 Stunden stehen, bevor Sie es anschließen und in Betrieb nehmen.

Die Resonanzdämpfer können zu Verfärbungen auf empfindlichen Flächen führen.

- Auf Parket, lackiertem Holz und ähnlichen Oberflächen sollten Sie Filzgleiter unter die Gummifüße des Lautsprechers kleben oder Decken bzw. kleine Teppiche darunter legen. So vermeiden Sie langfristig Verfärbungen des Untergrunds.



Umfangreiche Hinweise zur korrekten Aufstellung finden Sie auf unserer Webseite.

Den Subwoofer sollten Sie möglichst in der Nähe des Fernsehers auf dem Fußboden platzieren. Sie können ihn aber auch an einem anderen Platz im Raum aufstellen, da die tiefen Töne vom menschlichen Ohr nicht geortet werden können.

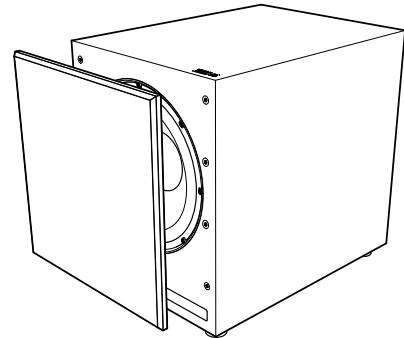
Positionieren Sie ihn jedoch nicht in einer Raumecke, da es hierbei zu unkontrollierbaren Frequenzüberhöhungen kommen kann.

Hinweise zum Aufstellungsort

- Wählen Sie einen stabilen, ebenen Untergrund.
- Sorgen Sie für eine trockene, staubfreie Umgebung.
- Vermeiden Sie die Nähe von Wärmequellen und direkte Sonneneinstrahlung.
- Verlegen Sie die Anschlusskabel so, dass sie keine Stolperfallen bilden.
- Stellen Sie keine schweren Gegenstände auf die Kabel oder die Geräte.

Schutzabdeckung

Sie können die Schutzabdeckung vom Subwoofer abnehmen, indem Sie vorsichtig hinter die Schutzabdeckung greifen und diese langsam nach vorn abziehen.



HINWEIS

Beschädigungsgefahr!

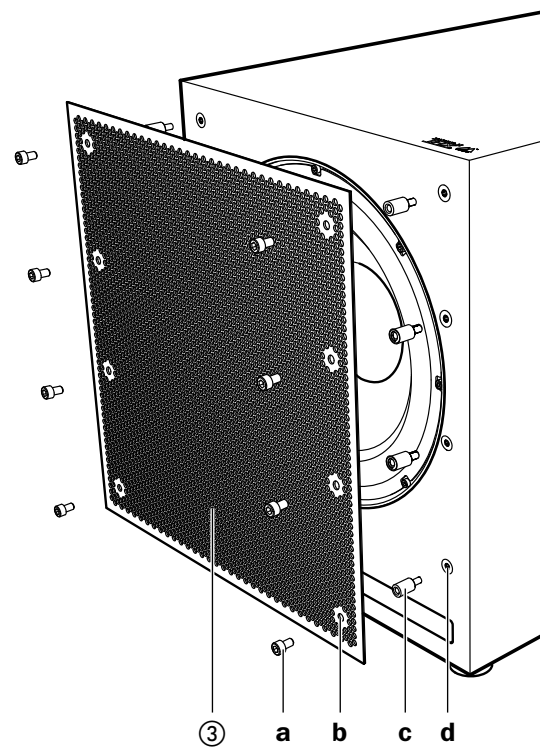
- Achten Sie darauf, dass Sie nicht in die sehr empfindliche Membrane fassen.

Beim Aufsetzen der Schutzabdeckung achten Sie bitte darauf, dass die Montagestifte genau in die entsprechenden Buchsen am Subwoofer gleiten.

Optionales Metallgitter

Im Lieferumfang befindet sich auch ein Metall-Schutzgitter, das Sie anstelle der Stoff-Schutzabdeckung anbringen können.

- Zur Montage benötigen Sie einen 6-Kant-Schlüssel SW5:
1. Stecken Sie eine der mitgelieferten Innensechskantschrauben **(a)** von vorn durch eines der Befestigungslöcher **(b)** im Gitter **(3)**.
 2. Schrauben Sie einen der Zapfen **(c)** auf die Schraube.
 3. Wiederholen Sie die Schritte 1 und 2 für die übrigen Befestigungslöcher.
 4. Setzen Sie das Gitter vorsichtig auf den Subwoofer, so dass die Zapfen genau in die entsprechenden Buchsen **(d)** am Subwoofer gleiten.



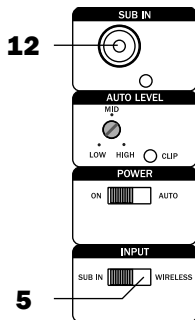
Anschließen

Audio-Anschluss

Sie können den S 6000 SW THX® Select über die Buchse SUB IN (12) mit einem Cinch-Kabel an Ihren Receiver anschließen, oder die Verbindung kabellos über das optionale Subconnect-Empfangsmodul (4) herstellen.

Mit dem Schalter INPUT (5) bestimmen Sie den Audio-Eingang des Subwoofers:

- „SUB IN“ – Wenn Sie den Subwoofer an den Subwoofer-Ausgang Ihres AV-Receiver angeschlossen haben.
- „WIRELESS“ – Wenn Sie ein Subconnect-Empfangsmodul erworben haben und Ihr AV-Receiver die kabellose Verbindung mit dem Subwoofer unterstützt (eine Liste mit kompatiblen Geräten finden Sie auf www.teufel.de oder www.teufelaudio.com) bzw. Sie den Subconnect-Transmitter verwenden.



Anschluss über SUB IN

Schließen Sie die Buchse SUB IN (12) über ein Mono-Cinchkabel (nicht im Lieferumfang enthalten) an den Subwoofer-Ausgang Ihres AV-Receiver an.

Wireless Anschluss

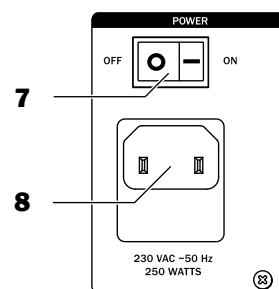


Wenn Sie eine drahtlose Verbindung zwischen Ihrem Verstärker und dem S 6000 SW THX® Select wünschen, können Sie ein Subconnect-Empfangsmodul (4) und ggf. einen entsprechenden Subconnect-Transmitter in unserem Webshop www.teufel.de bestellen.

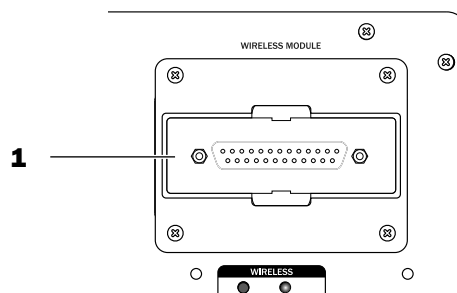
HINWEIS

Beschädigungsgefahr!

- Schalten Sie den Subwoofer mit dem Netzschalter (7) aus, bevor Sie das Modul einstecken oder herausziehen.



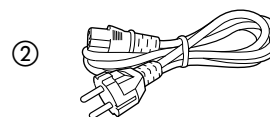
1. Schalten Sie ggf. Ihren S 6000 SW THX® Select mit dem Netzschalter (7) aus (Stellung „OFF“).



2. Nehmen Sie die Schutzkappe vom Einschubschacht (1) ab: Drücken Sie dazu leicht von oben auf die Schutzkappe.
3. Stecken Sie das Subconnect-Empfangsmodul (4) in den Einschubschacht (1). Die Steckerleiste des Moduls passt nur in einer Richtung in die Kontaktleiste im Schacht. Wenden Sie keine Gewalt an, drehen Sie das Modul gegebenenfalls um.
4. Stecken Sie die Schutzkappe wieder auf den Einschubschacht (1).

Netzanschluss

1. Stellen Sie ggf. sicher, dass der Netzschalter POWER (7) ausgeschaltet ist (Stellung „OFF“).

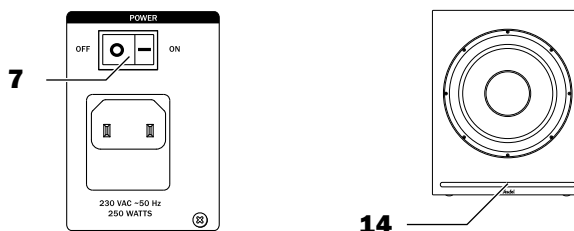


2. Stecken Sie den Kaltgerätestecker des Netzkabels (2) in die Buchse (8).
3. Stecken Sie den Netzstecker in eine Netzsteckdose (230 V ~/50 Hz).

Bedienung und Einstellungen

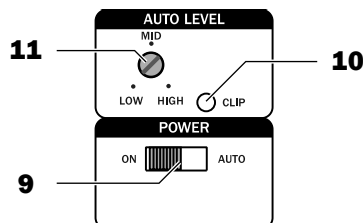
Ein- und Ausschalten

- Mit dem Schalter **(7)** schalten Sie den S 6000 SW THX® Select ein- und aus.
Beim Einschalten leuchtet die LED CLIP **(10)** kurz rot auf.
Im eingeschalteten Zustand leuchtet die Betriebsanzeige **(14)** rot.



Automatisches Ein-/Ausschalten

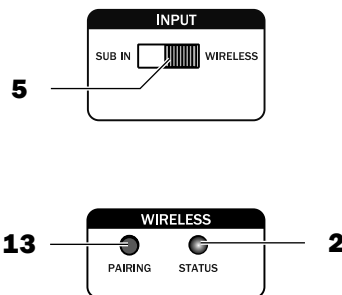
- Mit dem Schalter POWER **(9)** schalten Sie die Betriebsart um:
 - ON** Der Subwoofer ist ständig eingeschaltet.
 - AUTO** Der Subwoofer schaltet sich ein, sobald ein Audiosignal anliegt. Bleibt das Audiosignal für ca. 20 Minuten aus, schaltet der Subwoofer in den Ruhezustand (Standby).
- Sollte die Automatik nicht korrekt schalten, können Sie die Empfindlichkeit mit dem Regler AUTO LEVEL **(11)** erhöhen (rechtsherum drehen) oder verringern (linksherum drehen). Zum Einstellen benötigen Sie einen kleinen Schraubendreher.



Wireless-Verbindung herstellen

Wenn Sie das Subconnect-Empfangsmodul für eine kabellose Verbindung installiert haben (siehe „Wireless Anschluss“ auf Seite 10), stellen Sie so die Verbindung zu Ihrem Verstärker her:

1. Schieben Sie ggf. den Schalter INPUT **(5)** auf die Stellung „WIRELESS“.
2. Schalten Sie Ihren Subwoofer und Ihren wireless-kompatiblen Verstärker bzw. auch den Subconnect-Transmitter ein.
Die LED STATUS **(2)** blinkt langsam und die Geräte verbinden sich nun automatisch. Eine bestehende Verbindung erkennen Sie an der dauerhaft leuchtenden LED STATUS **(2)**.



Zum erstmaligen Verbinden, bzw. sollte die Verbindung nicht automatisch erfolgen oder einmal unterbrochen sein, gehen Sie wie folgt vor:

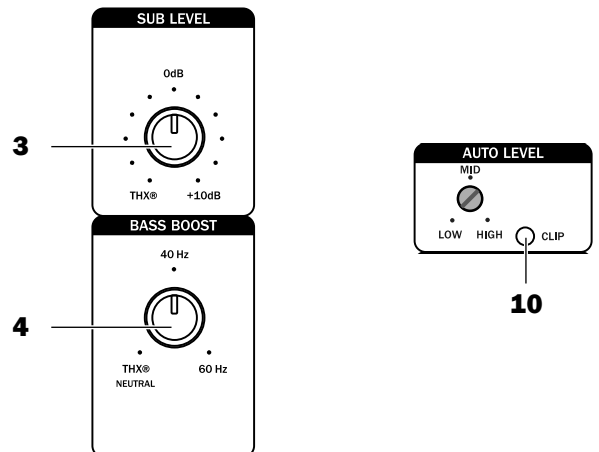
1. Halten Sie die Taste PAIRING **(13)** so lange gedrückt, bis die LED STATUS **(2)** schnell blinkt.
2. Führen Sie dann die entsprechenden Schritte an Ihrem Verstärker aus, um die Verbindung herzustellen (ziehen Sie hierfür die Bedienungsanleitung Ihres Verstärkers zurate).

Lautstärke einstellen

- Mit dem Regler SUB LEVEL (3) stellen Sie die Lautstärke des Subwoofers ein.
In der Stellung „THX®“ entspricht der Subwoofer den Spezifikationen gemäß THX® Select.
- Falls die LED CLIP (10) aufleuchtet, ist das Eingangssignal zu hoch. Reduzieren Sie dann den Subwoofer-Pegel an Ihrem Verstärker.

Klangbild einstellen

- Mit dem Regler BASS BOOST (4) stellen Sie die Tiefton-Klangcharakteristik ein.
In der Stellung „THX®“ entspricht der Subwoofer den Spezifikationen gemäß THX® Select.



Verstärker und Subwoofer einstellen

Die meisten Verstärker bieten ein Menü mit Einstellungen für die Lautsprecher an („Speaker Setup“ oder ähnlich genannt). Mit unseren folgenden Empfehlungen können Sie Verstärker und Subwoofer optimal in Einklang bringen:

Verstärker-Einstellungen

Nutzen Sie möglichst die Einmessfunktion Ihres Verstärkers, damit dieser die Pegel, Phase und Laufzeiten automatisch an den Raum anpasst. Sollte Ihr Receiver keine automatische Einmessfunktion besitzen, empfehlen wir folgende Werte:

- Subwoofer auf „ON“.
- Übergangsfrequenz für Subwoofer (Trennfrequenz) auf 80–150 Hz, je nach angeschlossenem Lautsprechersystem.

Subwoofer-Einstellungen

- Schalter POWER (9) auf „AUTO“.
- Regler SUB LEVEL (3) auf „THX®“.
- Regler BASS BOOST (4) auf „THX®“.
- Schalter PHASE (6) auf „0°“

1. Führen Sie nun eine Hörprobe durch und verstellen Sie den Regler SUB LEVEL (3), bis der Subwoofer „gut hörbar“ ist, aber nicht dröhnt.
2. Falls einige tiefe „Schläge“ zu hart oder zu weich sind, verändern Sie die Stellung des Reglers BASS BOOST (4) und/oder des Schalters PHASE (6).
3. Wiederholen Sie diese Schritte mit verschiedenen Video- und Audiomedien.

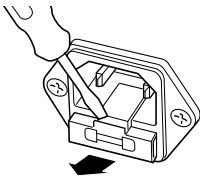
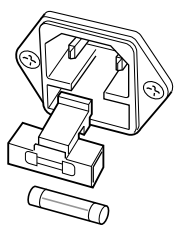
HINWEIS

Äußere Einflüsse können das Gerät beschädigen bzw. zerstören.

- *Ist das Gerät längere Zeit unbeaufsichtigt (z.B. während des Urlaubs), oder droht ein Gewitter, ziehen Sie den Netzstecker aus der Steckdose heraus. Plötzlich auftretende Überspannungen können sonst zum Defekt führen.*
 - *Verwenden Sie möglichst nur klares Wasser ohne Reinigungszusätze. Bei hartnäckigen Flecken können Sie mildes Seifenwasser verwenden.*
 - *Verwenden Sie auf keinen Fall scharfe Reiniger, Spiritus, Verdünner, Benzin oder Ähnliches. Solche Reinigungsmittel können die empfindliche Gehäuseoberfläche beschädigen*
- Entfernen Sie Staub oder leichte Verschmutzungen am besten mit einem trockenen, geschmeidigen Ledertuch.
 - Reiben Sie stärkere Verschmutzung mit einem leicht angefeuchteten Tuch ab. Sorgen Sie dafür, dass keine Flüssigkeit in das Gehäuse eindringt.
 - Wischen Sie die feuchten Flächen anschließend sofort mit einem weichen Tuch ohne Druck trocken.

Hilfe bei Störungen

Die folgenden Hinweise sollen Ihnen helfen, Störungen zu beseitigen. Sollte dies nicht gelingen, helfen Ihnen sicherlich unsere ausführlichen FAQs auf unserer Website weiter. Ansonsten nehmen Sie bitte Kontakt mit unserer Hotline auf (siehe Seite 3). Beachten Sie die Garantiehinweise.

Störung	Mögliche Ursache	Abhilfe
Der Subwoofer arbeitet nicht.	Der Subwoofer ist ausgeschaltet oder hat keinen Strom.	Subwoofer mit dem Schalter (7) einschalten. Netzkabel und Steckdose prüfen.
	Der Pegel für das automatische Einschalten ist zu niedrig eingestellt.	Pegel mit dem Regler AUTO LEVEL (11) erhöhen. Versuchsweise den Schalter (9) von „AUTO“ auf „ON“ stellen.
	Sicherung defekt.	<div style="display: flex; justify-content: space-around;"> <div style="text-align: center;"> <p>1. </p> <p>Netz-kabel entfernen. Sicherungshalter an der Netzanschlussbuchse vorsichtig herausziehen.</p> </div> <div style="text-align: center;"> <p>2. </p> <p>Alte Sicherung nach unten herausdrücken. Neue Sicherung (2 A träge) einsetzen und Halter zurück-schieben.</p> </div> </div>
Der Subwoofer brummt.	Der Subwoofer ist an einem anderen Stromkreis als die restliche Anlage angeschlossen.	Subwoofer und Verstärker/Receiver an denselben Stromkreis anschließen.
	Das Brummen wird durch Netzstörungen verursacht.	Netzfilter kaufen und beide Geräte daran anschließen.
	Das Brummen wird durch eine Mehrfachsteckdose verursacht.	Andere Mehrfachsteckdose verwenden oder Subwoofer direkt an die Wandsteckdose anschließen. Eventuell hilft es auch, wenn Sie den Netzstecker anders herum in die Steckdose stecken.
Der Subwoofer ist zu leise.	Einige wenige AV-Receiver liefern einen zu geringen Pegel am Subwoofer-Ausgang.	Stellen Sie den Subwoofer-Pegel im Menü des AV-Receivers auf maximal. Den Lautstärkeregler auf der Rückseite des Subwoofers stellen Sie ebenfalls auf maximal. Sie können zudem die Einzel-Pegel der übrigen Lautsprecher reduzieren.
Der Subwoofer schaltet sich nicht automatisch aus.	Der Schalter AUTO/ON (26) steht nicht auf »Auto«.	Schalter AUTO/ON (26) auf »Auto« stellen.
Bei Betrieb über Kabelverbindung: Die Wiedergabe ist verrauscht.	Das Audiokabel zwischen AV-Receiver und Subwoofer ist zu lang und/oder die Abschirmung reicht nicht aus.	Benutzen Sie ein möglichst kurzes, gut abgeschirmtes Cinch-Kabel, oder verwenden Sie die Wireless-Verbindung.
Bei Wireless-Verbindung: Die Übertragung ist gestört.	Andere Funkquellen (Schnurlos-Telefone, WLAN-Stationen oder Mikrowellengeräte) beeinträchtigen die Verbindung.	Verändern Sie die Standorte der störenden Geräte.

Technische Daten

Abmessungen (BxHxT)	370 x 474 x 540 mm
Gewicht	23,6 kg (ohne Metallgitter)
Betriebsspannung	230 V~/50 Hz
Leistungsaufnahme max.	250 Watt

Weitere Technische Daten finden Sie auf unserer Website. Technische Änderungen vorbehalten!

Konformitätserklärung

CE Die Lautsprecher Teufel GmbH erklärt, dass dieses Produkt den geltenden europäischen und nationalen Richtlinien entspricht. Den vollständigen Text der CE-Konformitätserklärung finden Sie unter diesen Internetadressen:

www.teufel.de/konformitaetserklaerungen

www.teufelaudio.com/declaration-of-conformity



THX RECOMMENDED USE

This subwoofer was designed and tested to meet THX performance specifications in large living rooms and home theaters of up to approximately 3,000 cubic feet (85 cubic meters)

THX CERTIFICATION FEATURES

- Low frequency extension of 20Hz at -6dB
- High output low distortion design
- Fixed input gain conforms to THX Bass Management system

THX PERFORMANCE NOTES

Two subwoofers must be used to deliver THX Reference Level output in a room of approximately 3,000 cubic feet (85 cubic meters)

THX.COM



Entsorgung

Wichtige Informationen nach dem Elektro- und Elektronikgerätegesetz (ElektroG)

Wir weisen Besitzer von Elektro- und Elektronikgeräten darauf hin, dass Elektroaltgeräte gemäß den geltenden gesetzlichen Vorschriften einer vom Siedlungsabfall getrennten Erfassung zuzuführen sind. In den Elektroaltgeräten enthaltene Batterien und Akkumulatoren, die nicht fest vom Elektroaltgerät umschlossen sind, sowie Lampen, die zerstörungsfrei aus dem Altgerät entnommen werden können, sind vor deren Abgabe an einer Erfassungsstelle zerstörungsfrei von diesem zu trennen und einer vorgesehenen Entsorgung zuzuführen. Für die Entsorgung der Batterien beachten Sie bitte unsere nachstehenden Hinweise zum BattG.

Sie leisten einen wichtigen Beitrag zur Wiederverwendung, zum Recycling und zur sonstigen Verwertung von Altgeräten dadurch, dass Sie Ihre Altgeräte einer getrennten Erfassung in den richtigen Sammelgruppen zuführen.

Das nachfolgend dargestellte und auf Elektro- und Elektronikgeräten aufgebrachte Symbol einer durchgestrichenen Abfalltonne weist zusätzlich auf die Pflicht zur getrennten Erfassung hin:



Elektrofachmärkte und Lebensmittelläden sind nach § 17 ElektroG unter bestimmten Voraussetzungen zur Rücknahme von Elektro- und Elektronikgeräten verpflichtet. Stationäre Vertreiber müssen bei Verkauf eines neuen Elektrogeräts ein Elektroaltgerät der gleichen Art kostenfrei zurücknehmen (1:1-Rücknahme). Dies gilt auch bei Lieferungen nach Hause. Diese Händler müssen außerdem bis zu drei kleine Elektroaltgeräte (≤ 25 cm) zurücknehmen, ohne dass dies an einen Neukauf geknüpft werden darf (0:1-Rücknahme).

Nach dem ElektroG sind wir als Online-Vertreiber von Elektrogeräten entsprechend verpflichtet, wobei unsere Pflicht zur 1:1-Rücknahme bei Auslieferung eines neuen Elektro- und Elektronikgeräts aufgrund unseres Produktsortiments auf die Mitnahme von Großgeräten (> 50 cm) der gleichen Art beschränkt ist. Der Pflicht zur Rücknahme von anderen als Großgeräten kommen wir über unseren Dienstleister

nach. Die genauen Kontaktdaten und Abgabeorte finden Sie auf unserer Website www.Teufel.de/entsorgung. Daneben ist die Rückgabe von Elektroaltgeräten auch bei einer offiziellen Abgabestelle der öffentlich-rechtlichen Entsorgungsträger kostenlos möglich.

Wichtig: Aus Sicherheitsgründen möchten wir Sie bitten, auf den Versand von Beleuchtungskörpern (etwa Lampen) zu verzichten. Bitte nutzen Sie für eine Rückgabe von Beleuchtungskörpern die Sammelstellen der öffentlich-rechtlichen Entsorgungsträger oder kontaktieren Sie uns unmittelbar unter www.Teufel.de/entsorgung.

Für die Löschung personenbezogener Daten auf den zu entsorgenden Elektroaltgeräten sind Sie als Endnutzer vor der Abgabe selbst verantwortlich.

Wichtig: Unsere Geräte können Batterien/Akkumulatoren enthalten. Soweit dies der Fall ist, entnehmen Sie weitere Informationen zum Typ und chemischen System der Batterie bitte der beige-fügten Produktdokumentation. Bei Produkten mit Batteriefächern können Sie die Batterien oder Akkumulatoren direkt entnehmen und fachgerecht entsorgen. Sofern die Batterien in dem Produkt fest verbaut sind, versuchen Sie bitte auf keinen Fall, die Batterien selbst auszubauen, sondern wenden sich dazu an einen unserer Mitarbeiter oder aber an entsprechendes Fachpersonal.

Teufel

Bei Fragen, Anregungen oder Kritik wenden Sie sich bitte an unseren Service:

Lautsprecher Teufel GmbH
BIKINI Berlin
Budapester Str. 44
10787 Berlin (Germany)
www.teufel.de
www.teufelaudio.at
www.teufel.ch

Tel.: D: +49 (0)30 217 84 217

A: +43 12 05 22 3

CH: +41 43 50 84 08 3

Fax: +49 (0)30 / 300 930 930

Online-Support: www.teufel.de/service

Kontaktformular: www.teufel.de/kontakt

Alle Angaben ohne Gewähr.
Technische Änderungen, Tipp-
fehler und Irrtum vorbehalten.