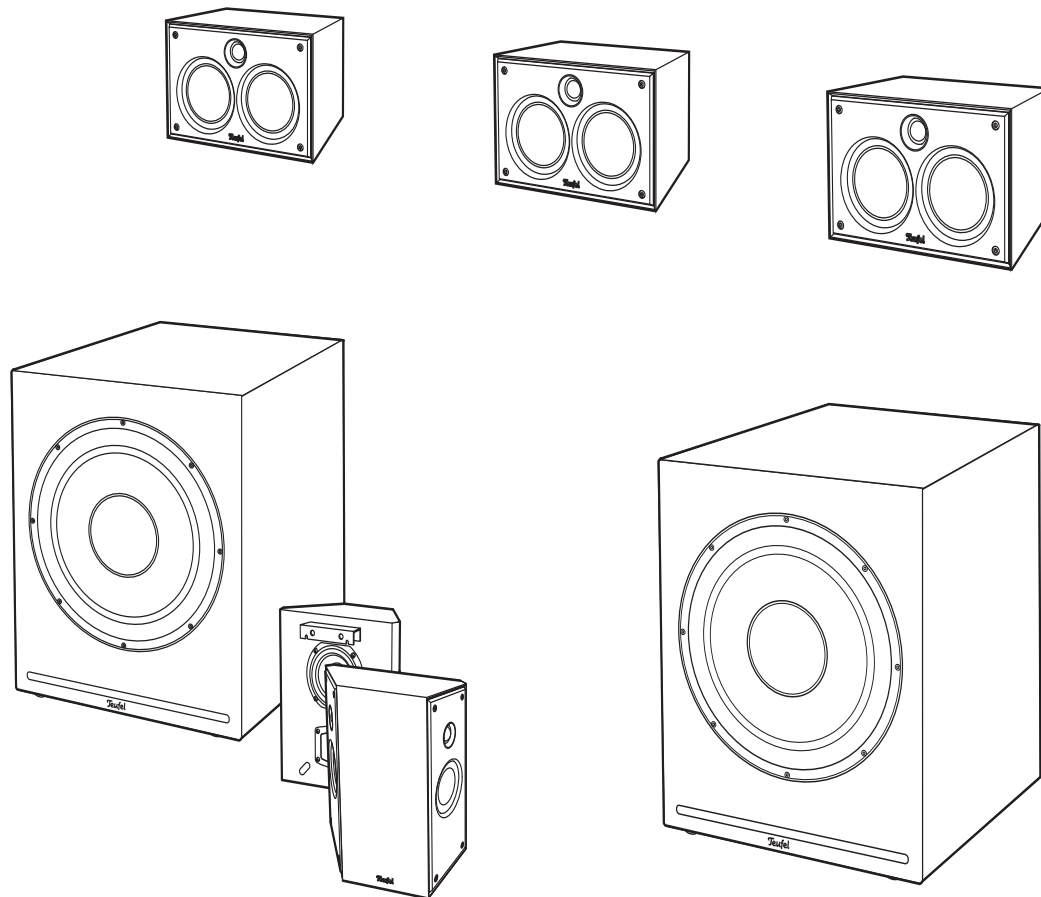


# Technische Beschreibung und Bedienungsanleitung

---



## SYSTEM 6

# SYSTEM 6 THX<sup>®</sup> SELECT

5.2-Lautsprecher-Set mit THX<sup>®</sup> Select Zertifikat

**Teufel**

# Inhalt

---

<b>Allgemeine Hinweise und Informationen.....</b>	<b>3</b>	<b>Anschließen.....</b>	<b>10</b>
Zur Kenntnisnahme.....	3	Subwoofer anschließen .....	10
Warenzeichen .....	3	Lautsprecher anschließen .....	10
Originalverpackung.....	3	<b>Einstellungen .....</b>	<b>11</b>
Reklamation.....	3	AV-Receiver und Subwoofer einstellen.....	11
Bestimmungsgemäßer Gebrauch .....	3	AV-Receiver-Einstellungen.....	11
<b>Zu Ihrer Sicherheit .....</b>	<b>4</b>	Subwoofer-Einstellungen.....	11
Signalbegriffe.....	4	Lautstärke einstellen .....	11
Sicherheitshinweise .....	4	Klangbild einstellen .....	11
Warnung vor Sachschäden .....	5	<b>Reinigung und Pflege.....</b>	<b>12</b>
<b>Übersicht .....</b>	<b>6</b>	<b>Hilfe bei Störungen .....</b>	<b>12</b>
Auspacken .....	6	<b>Technische Daten.....</b>	<b>13</b>
Lieferumfang.....	6	<b>Konformitätserklärung .....</b>	<b>13</b>
Lieferung prüfen .....	6	<b>Entsorgung .....</b>	<b>14</b>
<b>Montage.....</b>	<b>7</b>	Wichtige Informationen nach dem Elektro- und Elektronikgerätegesetz (ElektroG) .....	14
Resonanzdämpfer .....	7		
Schutzabdeckung.....	7		
Optionales Metallgitter .....	7		
<b>Aufstellen/Wandmontage.....</b>	<b>8</b>		
Aufstellungsort .....	8		
Hinweise zum Aufstellungsort.....	8		
Aufstellung .....	8		
Frontlautsprecher .....	8		
Center-Lautsprecher.....	8		
Subwoofer .....	9		
Rear-Lautsprecher.....	9		
Wandmontage .....	9		
Wandhalter/Standfuß.....	9		

# Allgemeine Hinweise und Informationen

## Zur Kenntnisnahme

Die Informationen in diesem Dokument können sich ohne vorherige Ankündigung ändern und stellen keinerlei Verpflichtung seitens der Lautsprecher Teufel GmbH dar.

Ohne vorherige schriftliche Genehmigung der Lautsprecher Teufel GmbH darf kein Teil dieser Bedienungsanleitung vervielfältigt, in irgendeiner Form oder auf irgendeine Weise elektronisch, mechanisch, durch Fotokopien oder durch Aufzeichnungen übertragen werden.

© Lautsprecher Teufel GmbH

Version 2.0

März 2022

## Warenzeichen

® Alle Warenzeichen sind Eigentum ihrer jeweiligen Eigner.



THX SELECT und das THX Logo sind Warenzeichen von THX Ltd., welche in einigen Gerichtsständen registriert sind. Alle Rechte vorbehalten.

## Originalverpackung

Falls Sie das Rückgaberecht in Anspruch nehmen wollen, müssen wir Sie bitten, die Verpackung unbedingt aufzubewahren. Wir können die Lautsprecher nur MIT ORIGINALVERPACKUNG zurücknehmen.

Leerkartons sind nicht erhältlich!

## Reklamation

Im Falle einer Reklamation benötigen wir zur Bearbeitung unbedingt folgende Angaben:

### 1. Rechnungs-Nummer

Zu finden auf dem Kaufbeleg (der dem Produkt beiliegt) oder der Auftragsbestätigung, die Sie als PDF-Dokument erhalten haben, z. B. 4322543

### 2. Serien-Nummer bzw. Los-Nummer

Zu finden auf der Rückseite des Gerätes, z. B. Serien-Nr.: KB20240129A-123.

Vielen Dank für Ihre Unterstützung!

## Kontakt

Bei Fragen, Anregungen oder Kritik wenden Sie sich bitte an unseren Service:

**Lautsprecher Teufel GmbH**

**BIKINI Berlin**

**Budapester Straße 44**

**10787 Berlin (Germany)**

Telefon:

Deutschland: +49 (0)30 217 84 217

Österreich: +43 12 05 22 3

Schweiz: +41 43 50 84 08 3

Telefax: +49 (0)30 / 300 930 930

Online-Support: [www.teufel.de/service](http://www.teufel.de/service)

Kontaktformular: [www.teufel.de/kontakt](http://www.teufel.de/kontakt)

## Bestimmungsgemäßer Gebrauch

Die Lautsprecher dienen zur Wiedergabe von Musik und Sprache von einem externen Zuspielder.

Verwenden Sie die Lautsprecher ausschließlich wie in dieser Bedienungsanleitung beschrieben. Jede andere Verwendung gilt als nicht bestimmungsgemäß und kann zu Sach- oder sogar zu Personenschäden führen.

Der Hersteller übernimmt keine Haftung für Schäden, die durch nicht bestimmungsgemäßen Gebrauch entstanden sind.

Die Lautsprecher sind zum Einsatz im privaten Bereich bestimmt.



Bevor Sie die Lautsprecher in Betrieb nehmen, lesen Sie bitte zuerst die Sicherheitshinweise und die Bedienungsanleitung (auch die separaten für die Subwoofer) aufmerksam durch. Nur so können Sie alle Funktionen sicher und zuverlässig nutzen. Heben Sie die Bedienungsanleitungen gut auf und übergeben Sie sie auch an einen möglichen Nachbesitzer.

## HINWEIS

**Prüfen Sie, ob die Lieferung vollständig und unbeschädigt ist. Bei Schäden, den Artikel nicht in Betrieb nehmen, sondern unseren Service kontaktieren.**

# Zu Ihrer Sicherheit

## Signalbegriffe

Folgende Signalbegriffe finden Sie in dieser Anleitung:

### **⚠️ WARNUNG**

*Dieser Signalbegriff bezeichnet eine Gefährdung mit einem mittleren Risiko-grad, die, wenn sie nicht vermieden wird, den Tod oder eine schwere Verletzung zur Folge haben kann.*

### **⚠️ VORSICHT**

*Dieser Signalbegriff bezeichnet eine Gefährdung mit einem niedrigen Risiko-grad, die, wenn sie nicht vermieden wird, eine geringfügige oder mäßige Verletzung zur Folge haben kann.*

### **HINWEIS**

*Dieser Signalbegriff warnt vor möglichen Schäden.*

## Sicherheitshinweise

In diesem Kapitel finden Sie allgemeine Sicherheitshinweise, die Sie zu Ihrem eigenen Schutz und dem Schutz Dritter stets beachten sollten. Beachten Sie zusätzlich die Warnhinweise in den einzelnen Kapiteln in dieser Bedienungsanleitung.

### **Ein mangelhafter Aufstellungsort kann Verletzungen und Schäden nach sich ziehen.**

- Verwenden Sie die Lautsprecher nicht unbefestigt in Fahrzeugen, an labilen Standorten, auf wackeligen Stativen oder Möbeln, an unterdimensionierten Halterungen etc. Die Lautsprecher könnten um- oder herunterfallen und Personenschäden verursachen oder selbst beschädigt werden.
- Stellen Sie die Lautsprecher so auf, dass sie nicht unbeabsichtigt umgestoßen werden können und die Kabel keine Stolperfallen bilden.
- Befolgen Sie sorgfältig die Bedienungsanleitung, auch die separate für den Subwoofer.
- Sorgen Sie dafür, dass eine eventuelle Wandmontage fachmännisch durchgeführt wird.
- Vergewissern Sie sich bei einer Wandmontage der Tragfähigkeit der Wände und stellen Sie sicher,

dass sich keine Kabel oder Rohrleitungen in den Bohrbereichen befinden. Prüfen Sie die Bereiche vor dem Bohren mit einem Metallsuchgerät. Es besteht sonst Stromschlag- /Kurzschlussgefahr!

- Stellen Sie die Lautsprecher nicht in der Nähe von Wärmequellen auf (z. B. Heizkörper, Öfen, sonstige wärmespendende Geräte, wie Verstärker etc.).

**Ein instabiler Untergrund kann dazu führen, dass das Gerät umkippt und dabei vor allem Kinder erheblich verletzt oder sogar erschlägt. Viele Unfälle können Sie vermeiden, wenn Sie folgende Vorsichtsmaßnahmen treffen:**

- Platzieren Sie die Subwoofer ausschließlich auf dem Fußboden.
- Falls Sie Untergestelle oder Standfüße verwenden möchten, verwenden Sie nur solche, die vom Hersteller empfohlen werden.
- Sorgen Sie auch bei Lagerung des Artikels dafür, dass er sicher steht und nicht herunter- oder umgerissen werden kann.

**Kinder können sich beim Spielen in der Verpackungsfolie verfangen und darin ersticken.**

- Lassen Sie Kinder nicht mit dem Gerät und den Verpackungsfolien spielen. Es besteht Erstickungsgefahr.
- Achten Sie darauf, dass Kinder keine kleinen Teile aus dem Gerät entnehmen oder vom Gerät abziehen (z. B. Bedienknöpfe oder Steckeradapter). Sie könnten die Teile verschlucken und daran ersticken.
- Lassen Sie Kinder niemals unbeaufsichtigt elektrische Geräte benutzen.

### **⚠️ VORSICHT**



**Dauerhaftes Hören mit hoher Lautstärke kann zu Gehörschäden führen.**

- *Beugen Sie Gesundheitsschäden vor und vermeiden Sie das Hören bei großem Lautstärkepegel über lange Zeiträume.*
- *Halten Sie bei hohen Lautstärken immer einen gewissen Abstand zum Gerät und nie Ihre Ohren direkt an den Lautsprecher.*
- *Wenn der AV-Receiver auf volle Lautstärke eingestellt ist, kann ein sehr hoher*

Schalldruck entstehen. Neben organischen Schäden können dadurch auch psychische Folgen auftreten. Besonders gefährdet sind Kinder und Haustiere. Stellen Sie den Lautstärkeregler Ihres Signalquellgeräts vor dem Einschalten auf einen niedrigen Pegel ein.

**⚠ VORSICHT**



**Dieses Produkt enthält magnetisches Material.**

- Bringen Sie keine magnetisch empfindlichen Gegenstände (z.B. Kreditkarten usw.) in die Nähe der Lautsprecher.
- Erkundigen Sie sich ggf. bei Ihrem Arzt nach Auswirkungen auf Implantate wie Herzschrittmacher oder Defibrilatoren.

## **Warnung vor Sachschäden**

### **HINWEIS**

**Wenn das Gerät vom Kalten ins Warme kommt – z.B. nach dem Transport – kann sich Kondenswasser im Inneren bilden.**

- Lassen Sie das Gerät in einem solchen Fall mindestens 2 Stunden stehen, bevor Sie es anschließen und in Betrieb nehmen.

**Unsachgemäßer Umgang mit dem Gerät kann zu Beschädigung oder zum Brand führen.**

- Stellen Sie keine offenen Brandquellen wie brennende Kerzen oder Ähnliches auf das Gerät.
- Sorgen Sie für ausreichende Lüftung.
- Setzen Sie das Gerät nicht der direkten Sonne aus.
- Verwenden Sie das Gerät nur in Innenräumen.
- Betreiben Sie das Gerät nicht in Feuchträumen, und schützen Sie es vor Tropf- und Spritzwasser. Achten Sie auch darauf, dass keine Vasen oder andere mit Flüssigkeit gefüllten Gefäße auf dem Gerät oder in dessen Nähe stehen, damit keine Flüssigkeit in das Gehäuse gelangt.

**Die Resonanzdämpfer können zu Verfärbungen auf empfindlichen Flächen führen.**

- Auf Parket, lackiertem Holz und ähnlichen Oberflächen sollten Sie Filzgleiter unter die Gummifüße der Lautsprecher kleben oder Decken bzw. kleine Teppiche darunter legen. So vermeiden Sie langfristig Verfärbungen des Untergrunds.

# Übersicht

## Auspacken

Das Set wird in mehreren Kartons angeliefert.

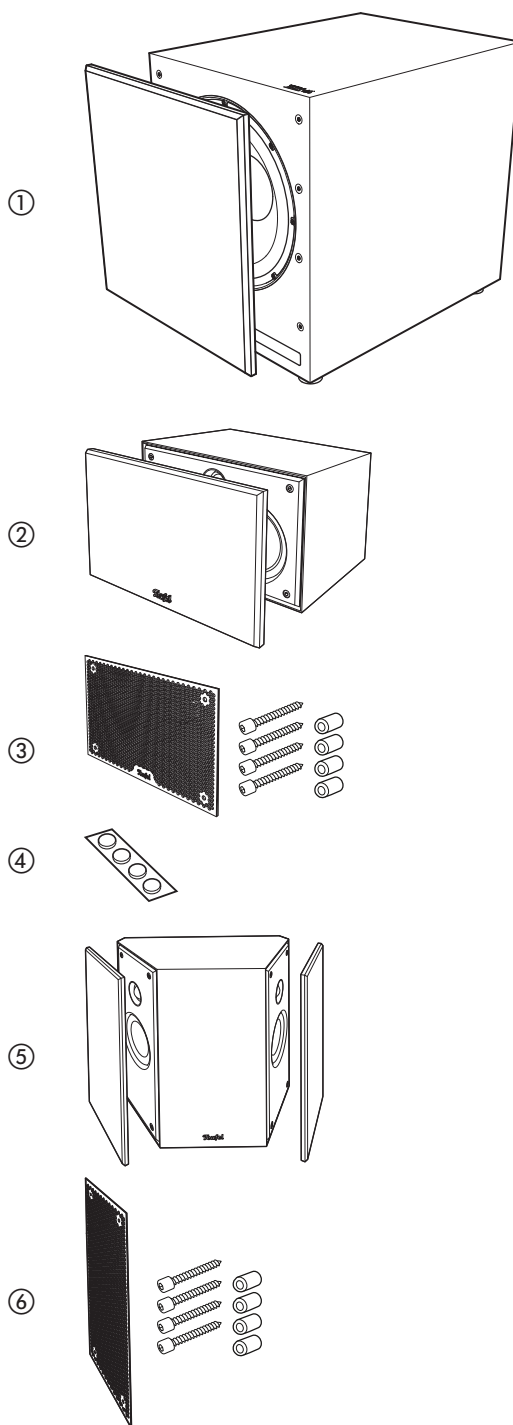
- Beachten Sie unbedingt die separaten Bedienungsanleitungen für die Subwoofer.
- Öffnen Sie vorsichtig die Kartons, entfernen Sie die EPE-Schaum-Halbschalen und heben Sie das Zubehör und die Lautsprecher behutsam aus dem Karton.

## Lieferumfang

- ① 2× Aktiv-Subwoofer S 6000 SW THX® Select mit Zubehör
- ② 3× Frontlautsprecher S 600 FCR THX® Select
- ③ 3× Metall-Schutzgitter für ② mit je 4 Schrauben und Distanzbuchsen
- ④ 4× selbstklebende Resonanzdämpfer für ②.
- ⑤ 2× Dipole-Lautsprecher S 600 D THX® Select (je einen für links „L“ und rechts „R“)
- ⑥ 4× Metall-Schutzgitter für ⑤ mit je 4 Schrauben und Distanzbuchsen

## Lieferung prüfen

- Prüfen Sie, ob die Lieferung vollständig und unbeschädigt ist.
- Sollte die Lieferung unvollständig sein oder Transportschäden aufweisen, wenden Sie sich bitte an unseren Service (siehe Seite 3).
- Nehmen Sie ein beschädigtes Gerät keinesfalls in Betrieb.



## HINWEIS

**Den Subwoofern liegt eine separate Bedienungsanleitung bei.**

- Lesen Sie bitte unbedingt die Bedienungsanleitung durch, bevor Sie die Subwoofer anschließen und in Betrieb nehmen.

Speziell auf diese Lautsprecher abgestimmtes Montagematerial (Kabel, Standfüße und Resonanzdämpfer) erhalten Sie in unserem Webshop ([www.teufel.de](http://www.teufel.de)) im Bereich „Zubehör“.

## Resonanzdämpfer

Zum Aufstellen der Frontlautsprecher auf eine ebene Fläche dienen die selbstklebenden Gummifüße.

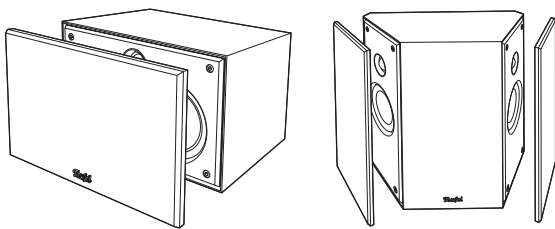
## HINWEIS

**Die Resonanzdämpfer können zu Verfärbungen auf empfindlichen Flächen führen.**

- Auf Parket, lackiertem Holz und ähnlichen Oberflächen sollten Sie Filzgleiter unter die Gummifüße der Lautsprecher kleben oder Decken bzw. kleine Teppiche darunter legen. So vermeiden Sie langfristige Verfärbungen des Untergrunds.

## Schutzabdeckung

Sie können die Schutzabdeckungen von den Lautsprechern abnehmen, indem Sie vorsichtig hinter die Schutzabdeckung greifen und diese langsam nach vorn abziehen.



## HINWEIS

**Beschädigungsgefahr!**

- Achten Sie darauf, dass Sie nicht in die sehr empfindliche Membrane fassen.

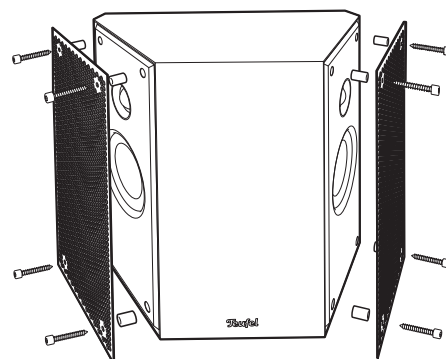
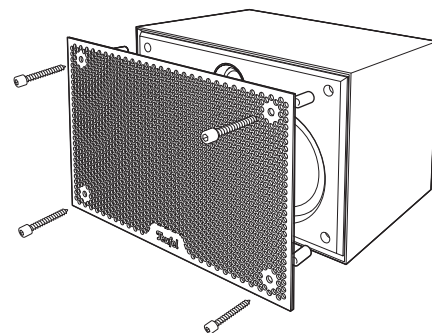
Beim Aufsetzen der Schutzabdeckung achten Sie bitte darauf, dass die Montagestifte genau in die entsprechenden Buchsen am Lautsprecher gleiten.

Grundsätzlich können Sie die Lautsprecher ohne Schutzabdeckung betreiben – jedoch empfehlen wir es nicht. Denn laut THX-Anforderungsprofil wurden die Lautsprecher so konzipiert, dass sie einen linearen Frequenzgang und somit ihre optimale Wiedergabequalität erreichen, wenn sie MIT Abdeckungen eingesetzt werden. Bei einer Wiedergabe OHNE Abdeckung kann ein unausgeglichener Frequenzgang mit verstärkter Höhenwiedergabe die Folge sein, weswegen wir von dieser Betriebsart abraten.

## Optionales Metallgitter

Im Lieferumfang befinden sich auch Metall-Schutzgitter, die Sie anstelle der Stoff-Schutzabdeckungen anbringen können.

- Zur Montage benötigen Sie einen 6-Kant-Schlüssel SW5:
1. Nehmen Sie die Schutzabdeckung ab (siehe oben).
  2. Drehen Sie die vier nun sichtbaren Innensechskantschrauben heraus.
  3. Stecken Sie in die vier Löcher je eine der mitgelieferten Distanzbuchsen.
  4. Legen Sie das Metall-Schutzgitter auf den Lautsprecher.
  5. Schrauben Sie das Metall-Schutzgitter mit den mitgelieferten Innensechskantschrauben an den Lautsprecher.



# Aufstellen/Wandmontage

## Aufstellungsort

**i** Umfangreiche Hinweise zur korrekten Aufstellung finden Sie auf unserer Webseite.

### Hinweise zum Aufstellungsort

- Wählen Sie einen stabilen, ebenen Untergrund.
- Sorgen Sie für eine trockene, staubfreie Umgebung.
- Vermeiden Sie die Nähe von Wärmequellen und direkte Sonneneinstrahlung.
- Verlegen Sie die Anschlusskabel so, dass sie keine Stolperfallen bilden.
- Stellen Sie keine schweren Gegenstände auf die Kabel oder die Geräte.

## Aufstellung

Die folgenden Angaben beziehen sich auf das „ideale Heimkino“, in dem der Zuschauer bzw. -hörer mit ausreichendem Abstand zentral vor dem Bildschirm bzw. der Leinwand sitzt (siehe nachfolgende Grafik) und sich keine Gegenstände (Tische o.Ä.) dazwischen befinden. Doch leider erlauben der Raum, die Einrichtung oder andere Gegebenheiten nicht immer eine derart optimale Platzierung.

Moderne Software in den Zuspieldgeräten bietet vielfältige Möglichkeiten, etwaige Abstriche in der Aufstellung elektronisch zu kompensieren. Generell gilt die Regel: Stets können Sie auf Basis unserer Empfehlungen experimentieren, was in Ihren Räumlichkeiten akustisch und optisch am besten funktioniert. Lassen Sie Ihre Ohren (und Augen) entscheiden!

### Frontlautsprecher

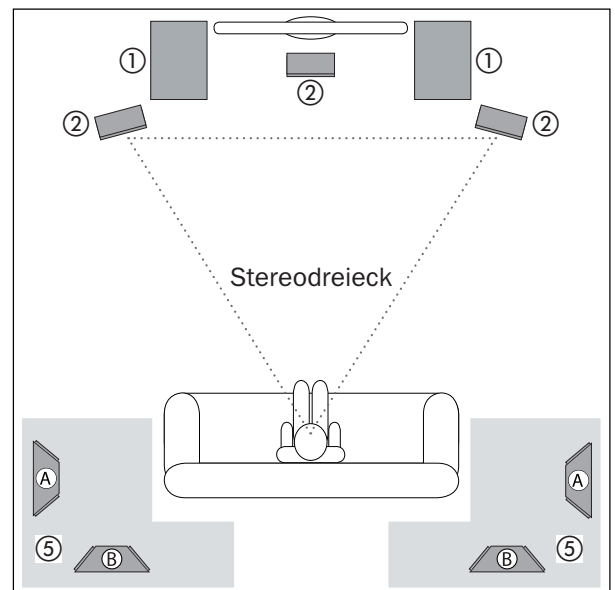
Zwei der Frontlautsprecher S 600 FCR THX® Select ② werden rechts und links vom Bildschirm aufgestellt oder in einer Höhe von ca. 80 bis 160 cm positioniert.

- Sie sollten mit dem Zuhörer ein möglichst gleichseitiges Dreieck bilden – das sogenannte Stereodreieck (Entfernung zum Hörer = Entfernung zwischen den Lautsprechern).
- Je nach Lautsprecher und Aufstellhöhe ist es sinnvoll, sie zum Hörplatz hin anzuwinkeln. Versuchen sollten Sie auf jeden Fall, ob es den Klang entscheidend verbessert.

### Center-Lautsprecher

Einen der Frontlautsprecher S 600 FCR THX® Select ② stellen Sie mittig direkt unter oder über dem Bildschirm bzw. der Leinwand auf.

- Er sollte etwa 20 Zentimeter hinter linkem und rechtem Lautsprecher stehen.
- Können Sie den Center-Lautsprecher nur auf einer Linie mit linker und rechter Box platzieren, sollten Sie die Zeitverzögerung für den Center-Kanal („Center Delay“) aktivieren - vorausgesetzt, Ihr AV-Receiver bietet diese Option. Viele moderne AV-Receiver und -Verstärker offerieren keine so bezeichnete Funktion, sondern stellen diese Verzögerungszeit automatisch korrekt ein, wenn sie Sie die Einmessautomatik aktivieren.





## Subwoofer

Die beiden Aktiv-Subwoofer S 6000 SW THX® Select ① sollten Sie rechts und links in der Nähe des Fernsehers auf dem Fußboden platzieren.

- Ideal ist häufig ein Standort zwischen den Front-Lautsprechern.
- Positionieren Sie die Subwoofer jedoch nicht in einer Raumecke, da es hierbei zu unkontrollierbaren Frequenzüberhöhungen kommen kann.

## Rear-Lautsprecher

Die beiden Dipole-Lautsprecher S 600 D THX® Select ⑤ strahlen im 45° Winkel nach vorn in den freien Raum und hinten gegen die Wände, womit die gewünschte Diffusität gemäß THX erzeugt wird.

- Positionieren Sie die Dipole-Lautsprecher innerhalb der grauen Flächen (siehe Grafik).
- **Variante A:** Sie werden seitlich vom Zuhörer in Kopfhöhe (140 bis 210 cm) aufgestellt oder aufgehängt. Der Abstand zur hinteren Raumwand sollte mindestens 50 cm betragen.
- **Variante B:** Sie können die Rear-Lautsprecher auch hinter dem Zuhörer in einer Höhe von 140 bis 210 cm aufstellen. Ermitteln Sie den optimalen Abstand zur Seitenwand experimentell durch Hörproben.

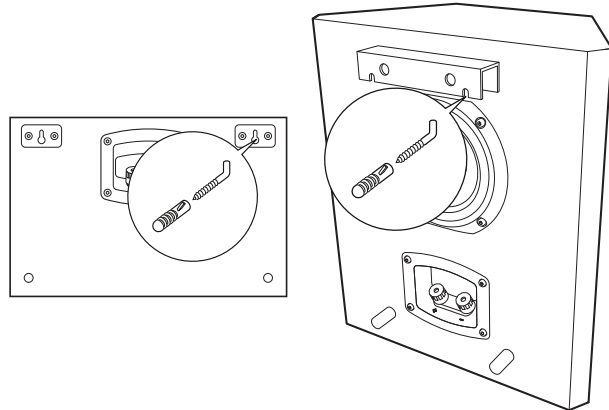
## Wandmontage

### ⚠ VORSICHT

**Unsachgemäße Montage kann Schäden verursachen.**

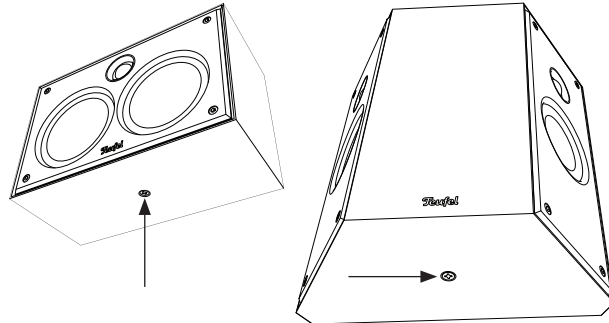
- Sorgen Sie dafür, dass eine eventuelle Wandmontage fachmännisch durchgeführt wird.
- Stellen Sie vor dem Bohren der Löcher mit einem Metalldetektor sicher, dass sich keine Leitungen innerhalb des Bohrbereichs befinden.
- Verwenden Sie zur Befestigung nur geeignete Schrauben und Dübel.
- Vergewissern Sie sich der Tragfähigkeit der Wände.

Zur Wandmontage der Front- und Dipole-Lautsprecher dienen die Halterungen an der Rückseite (siehe Grafik).



## Wandhalter/Standfuß

Die Schlüsselloch-Öffnung(en) sowie die Gewindebohrung an der Lautsprecher-Unterseite (siehe Pfeile) sind auch zum Befestigen der Lautsprecher an einen Wandhalter oder Standfuß vorgesehen. Passende Artikel finden Sie in unserem Webshop: <https://www.teufel.de/was-passt-wozu.html>



Die Dipole wären zwar theoretisch auch – stets wandnah – auf Standfüßen zu positionieren, doch können wir keinen Standfuß anbieten, der eine empfohlene Höhe von mindestens 1,50 Meter hat. Eine Standfestigkeit wäre bei dieser Höhe nämlich mit einer sehr großen Sockelplatte garantiert. Doch eine Standfläche von ca. 1 × 1 Meter ist sicher nicht schön anzusehen.

# Anschließen

## **⚠ VORSICHT**

### **Verletzungs-/Beschädigungsgefahr!**

- Verlegen Sie die Kabel so, dass sie keine Stolperfallen bilden.
- Schalten Sie vor dem Anschluss Ihren AV-Receiver aus und ziehen Sie den Netzstecker.

## **Subwoofer anschließen**

Zum Aufstellen und Anschließen beachten Sie bitte **unbedingt** die separate Bedienungsanleitung für die Subwoofer.

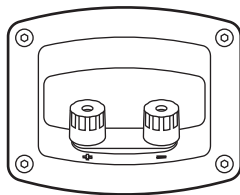
Um die THX-Spezifikationen zu erreichen, sollten Sie die Subwoofer ausschließlich per Kabel mit Ihrem AV-Receiver verbinden.

- Benutzen Sie dazu möglichst kurze, gut abgeschirmte Cinch-Kabel.
- Sofern Ihr AV-Receiver nur einen Subwoofer-Ausgang besitzt, verwenden Sie einen Y-Cinch-Adapter, den Sie möglichst direkt am AV-Receiver anschließen.

## **Lautsprecher anschließen**

1. Verlegen Sie Lautsprecherkabel vom AV-Receiver zu jedem Lautsprecher. Verwenden Sie dazu möglichst hochwertige Lautsprecher-Doppellitze mit einem Querschnitt von mindestens 2 mm<sup>2</sup>.

2. An der Rückseite der Lautsprechers befindet sich je ein Anschlussterminal mit zwei Polklemmen. Hier können Sie das Lautsprecherkabel direkt oder mittels Bananensteckern anschließen. Wir beschreiben hier nur den direkten Anschluss.



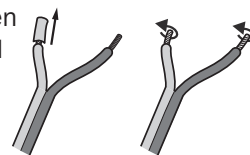
Die Klemmen sind rot (+) und schwarz (-) markiert.

## **HINWEIS**

### **Achten Sie auf die korrekte Polung!**

- Verbinden Sie jeweils die gleichfarbigen Klemmen Ihres Aktiv- und Passiv-Lautsprechers miteinander, da sonst die Klangqualität leidet. Um dies zu erleichtern, sind die einzelnen Litzen der Lautsprecherkabel durch unterschiedliche Farben oder Formen gekennzeichnet.

3. Teilen Sie die Litze an beiden Enden auf etwa 30 mm und entfernen Sie jeweils ca. 10 mm der Isolierung.



Verdrehen Sie die Litze, damit keine Adern herausstehen.

4. Drehen Sie die Anschlussklemme gegen den Uhrzeigersinn los. Führen Sie das abisolierte Kabelende in das nun sichtbare Loch ein. Drehen Sie die Klemme im Uhrzeigersinn zu. Damit ist das Kabel festgeklemmt.

5. Schließen Sie das andere Ende des Lautsprecherkabels an die Klemmen Ihres AV-Receiver an.

Schließen Sie zum Abschluss auch das Netzkabel Ihres AV-Receiver wieder an.

## AV-Receiver und Subwoofer einstellen

Die meisten AV-Receiver bieten ein Menü mit Einstellungen für die Lautsprecher an („Speaker Setup“ oder ähnlich genannt). Mit unseren folgenden Empfehlungen können Sie AV-Receiver und Subwoofer optimal in Einklang bringen:

### AV-Receiver-Einstellungen

Nutzen Sie möglichst die Einmessfunktion Ihres AV-Receivers, damit dieser die Pegel, Phase und Laufzeiten automatisch an den Raum anpasst. Sollte Ihr Receiver keine automatische Einmessfunktion besitzen, empfehlen wir folgende Werte:

- Größe der Front-, Center- und Rear-Lautsprecher auf „normal“ oder „small“ – nicht „large“.
- Subwoofer auf „ON“.
- Übergangsfrequenz für Subwoofer (Trennfrequenz/Crossover) auf 80 Hz.

### Subwoofer-Einstellungen

- Schalter POWER (9) auf „AUTO“.
- Regler SUB LEVEL (3) auf „THX®“.
- Regler BASS BOOST (4) auf „THX®“.
- Schalter PHASE (6) auf „0°“

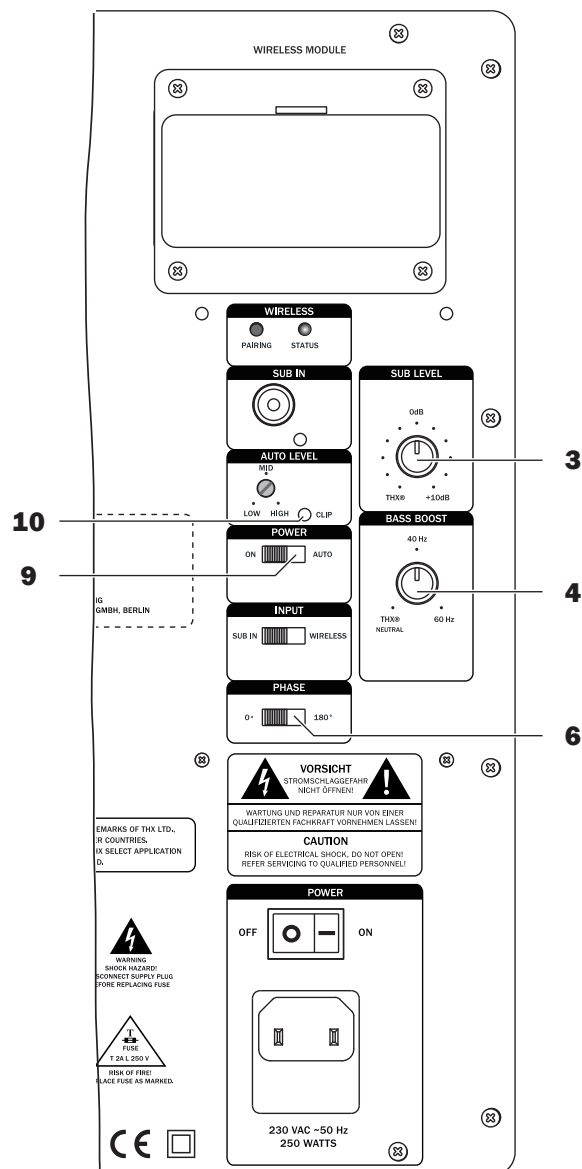
1. Führen Sie nun eine Hörprobe durch und verstellen Sie den Regler SUB LEVEL (3), bis der Subwoofer „gut hörbar“ ist, aber nicht dröhnt.
2. Falls einige tiefe „Schläge“ zu hart oder zu weich sind, verändern Sie die Stellung des Reglers BASS BOOST (4).
3. Wiederholen Sie diese Schritte mit verschiedenen Video- und Audiomedien.
4. Wenn Sie so den besten Klang gefunden haben, schalten Sie mehrfach mit dem Schalter PHASE (6) die Phasenverschiebung ein und aus. Wählen Sie die Einstellung mit dem besten Klang.

## Lautstärke einstellen

- Mit dem Regler SUB LEVEL (3) stellen Sie die Lautstärke des Subwoofers ein. In der Stellung „THX®“ entspricht der Subwoofer den Spezifikationen gemäß THX® Select.
- Falls die LED CLIP (10) aufleuchtet, ist das Eingangssignal zu hoch. Reduzieren Sie dann den Subwoofer-Pegel an Ihrem AV-Receiver.

## Klangbild einstellen

- Mit dem Regler BASS BOOST (4) stellen Sie die Tiefton-Klangcharakteristik ein. In der Stellung „THX®“ entspricht der Subwoofer den Spezifikationen gemäß THX® Select.



# Reinigung und Pflege

## HINWEIS

### Äußere Einflüsse können das Gerät beschädigen bzw. zerstören.

- Ist das Gerät längere Zeit unbeaufsichtigt (z.B. während des Urlaubs), oder droht ein Gewitter, ziehen Sie den Netzstecker aus der Steckdose heraus. Plötzlich auftretende Überspannungen können sonst zum Defekt führen.
- Verwenden Sie möglichst nur klares Wasser ohne Reinigungszusätze. Bei hartnäckigen Flecken können Sie mildes Seifenwasser verwenden.
- Verwenden Sie auf keinen Fall scharfe Reiniger, Spiritus, Verdünner, Benzin oder Ähnliches. Solche Reinigungsmittel können die empfindliche Gehäuseoberfläche beschädigen

- Entfernen Sie Staub oder leichte Verschmutzungen am besten mit einem trockenen, geschmeidigen Ledertuch.
- Reiben Sie stärkere Verschmutzung mit einem leicht angefeuchteten Tuch ab. Sorgen Sie dafür, dass keine Flüssigkeit in das Gehäuse eindringt.
- Wischen Sie die feuchten Flächen anschließend sofort mit einem weichen Tuch ohne Druck trocken.

## Hilfe bei Störungen

Die folgenden Hinweise sollen Ihnen helfen, Störungen zu beseitigen. Sollte dies nicht gelingen, helfen Ihnen sicherlich unsere ausführlichen FAQs auf unserer Website weiter. Ansonsten nehmen Sie bitte Kontakt mit unserer Hotline auf (siehe Seite 3). Beachten Sie die Garantiehinweise.

Bitte beachten Sie auch die Hinweise in der separaten Bedienungsanleitung der Subwoofer.

Störung	Mögliche Ursache	Abhilfe
Die Wiedergabe ist verrauscht.	Grundsätzlich sind die Lautsprecher sehr rauscharm. Meist „entlarvt“ das im Hochtonbereich sehr gut auflösende Lautsprechersystem die mangelhafte Qualität einer Signalquelle (z. B. von MP3-Dateien).	Sorgen Sie dafür, dass von der Quelle ein einwandfreies Signal gesendet wird.
Der Klang wirkt lau.	Satellit verpolt angeschlossen.	Prüfen Sie den korrekten Anschluss der Lautsprecherkabel aller Satelliten.
Kein Ton.	Lautsprecherkabel nicht abisoliert.	

# Technische Daten

	Abmessungen (BxHxT)	Gewicht
Frontlautsprecher S 600 FCR THX® Select	310 x 200 x 125 mm	4 kg (ohne Metallgitter)
Dipole-Lautsprecher S 600 D THX® Select	335 x 350 x 150 mm	7,2 kg (ohne Metallgitter)
Aktiv-Subwoofer S 6000 SW THX® Select	(siehe separate Bedienungsanleitung)	

Weitere Technische Daten finden Sie auf unserer Website. Technische Änderungen vorbehalten!

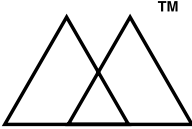
# Konformitätserklärung



Die Lautsprecher Teufel GmbH erklärt, dass dieses Produkt den geltenden europäischen und nationalen Richtlinien entspricht. Den vollständigen Text der CE-Konformitätserklärung finden Sie unter diesen Internetadressen:

[www.teufel.de/konformitaetserklaerungen](http://www.teufel.de/konformitaetserklaerungen)

[www.teufelaudio.com/declaration-of-conformity](http://www.teufelaudio.com/declaration-of-conformity)



**THX SELECT**

**THX RECOMMENDED USE**


This subwoofer was designed and tested to meet THX performance specifications in large living rooms and home theaters of up to approximately 3,000 cubic feet (85 cubic meters)

**THX CERTIFICATION FEATURES**

- Low frequency extension of 20Hz at -6dB
- High output low distortion design
- Fixed input gain conforms to THX Bass Management system

**THX PERFORMANCE NOTES**

Two subwoofers must be used to deliver THX Reference Level output in a room of approximately 3,000 cubic feet (85 cubic meters)

THX.COM

# Entsorgung

## Wichtige Informationen nach dem Elektro- und Elektronikgerätegesetz (ElektroG)

Wir weisen Besitzer von Elektro- und Elektronikgeräten darauf hin, dass Elektroaltgeräte gemäß den geltenden gesetzlichen Vorschriften einer vom Siedlungsabfall getrennten Erfassung zuzuführen sind. In den Elektroaltgeräten enthaltene Batterien und Akkumulatoren, die nicht fest vom Elektroaltgerät umschlossen sind, sowie Lampen, die zerstörungsfrei aus dem Altgerät entnommen werden können, sind vor deren Abgabe an einer Erfassungsstelle zerstörungsfrei von diesem zu trennen und einer vorgesehenen Entsorgung zuzuführen. Für die Entsorgung der Batterien beachten Sie bitte unsere nachstehenden Hinweise zum BattG.

Sie leisten einen wichtigen Beitrag zur Wiederverwendung, zum Recycling und zur sonstigen Verwertung von Altgeräten dadurch, dass Sie Ihre Altgeräte einer getrennten Erfassung in den richtigen Sammelgruppen zuführen.

Das nachfolgend dargestellte und auf Elektro- und Elektronikaltgeräten aufgebrachte Symbol einer durchgestrichenen Abfalltonne weist zusätzlich auf die Pflicht zur getrennten Erfassung hin:



Elektrofachmärkte und Lebensmittelläden sind nach § 17 ElektroG unter bestimmten Voraussetzungen zur Rücknahme von Elektro- und Elektronikaltgeräten verpflichtet. Stationäre Vertreiber müssen bei Verkauf eines neuen Elektrogeräts ein Elektroaltgerät der gleichen Art kostenfrei zurücknehmen (1:1-Rücknahme). Dies gilt auch bei Lieferungen nach Hause. Diese Händler müssen außerdem bis zu drei kleine Elektroaltgeräte ( $\leq 25$  cm) zurücknehmen, ohne dass dies an einen Neukauf geknüpft werden darf (0:1-Rücknahme).

Nach dem ElektroG sind wir als Online-Vertreiber von Elektrogeräten entsprechend verpflichtet, wobei unsere Pflicht zur 1:1-Rücknahme bei Auslieferung eines neuen Elektro- und Elektronikgeräts aufgrund unseres Produktsortiments auf die Mitnahme von Großgeräten ( $> 50$  cm) der gleichen Art beschränkt ist. Der Pflicht zur Rücknahme von anderen als Großgeräten kommen wir über unseren Dienstleister nach. Die genauen Kontaktdaten und Abgabeorte

finden Sie auf unserer Website [www.Teufel.de/entsorgung](http://www.Teufel.de/entsorgung). Daneben ist die Rückgabe von Elektroaltgeräten auch bei einer offiziellen Abgabestelle der öffentlich-rechtlichen Entsorgungsträger kostenlos möglich.

**Wichtig:** Aus Sicherheitsgründen möchten wir Sie bitten, auf den Versand von Beleuchtungskörpern (etwa Lampen) zu verzichten. Bitte nutzen Sie für eine Rückgabe von Beleuchtungskörpern die Sammelstellen der öffentlich-rechtlichen Entsorgungsträger oder kontaktieren Sie uns unmittelbar unter [www.Teufel.de/entsorgung](http://www.Teufel.de/entsorgung).

Für die Löschung personenbezogener Daten auf den zu entsorgenden Elektroaltgeräten sind Sie als Endnutzer vor der Abgabe selbst verantwortlich.

**Wichtig:** Unsere Geräte können Batterien/Akkumulatoren enthalten. Soweit dies der Fall ist, entnehmen Sie weitere Informationen zum Typ und chemischen System der Batterie bitte der beige-fügten Produktdokumentation. Bei Produkten mit Batteriefächern können Sie die Batterien oder Akkumulatoren direkt entnehmen und fachgerecht entsorgen. Sofern die Batterien in dem Produkt fest verbaut sind, versuchen Sie bitte auf keinen Fall, die Batterien selbst auszubauen, sondern wenden sich dazu an einen unserer Mitarbeiter oder aber an entsprechendes Fachpersonal.



# Teufel

Bei Fragen, Anregungen oder Kritik wenden Sie sich bitte an unseren Service:

**Lautsprecher Teufel  
GmbH**

BIKINI Berlin  
Budapester Str. 44  
10787 Berlin (Germany)

[www.teufel.de](http://www.teufel.de)  
[www.teufelaudio.at](http://www.teufelaudio.at)  
[www.teufel.ch](http://www.teufel.ch)

Tel.: D: +49 (0)30 217 84 217

A: +43 12 05 22 3

CH: +41 43 50 84 08 3

Fax: +49 (0)30 / 300 930 930

Online-Support: [www.teufel.de/service](http://www.teufel.de/service)

Kontaktformular: [www.teufel.de/kontakt](http://www.teufel.de/kontakt)

Alle Angaben ohne Gewähr.  
Technische Änderungen, Tipp-  
fehler und Irrtum vorbehalten.