

Technische Beschreibung und Bedienungsanleitung



Flachsubwoofer T4000

Aktiv-Subwoofer und Wireless-Modul

Teufel

Inhalt

Allgemeine Hinweise und Informationen	3	Anschluss	10
Zur Kenntnisnahme	3	Netzanschluss	10
Originalverpackung	3	Audio-Anschluss	10
Reklamation	3	Anschluss über SUB IN	10
Kontakt	3	Wireless Anschluss	10
Bestimmungsgemäßer Gebrauch	3	Bedienung und Einstellungen	11
Zu Ihrer Sicherheit	4	Ein- und Ausschalten	11
Signalbegriffe	4	Automatisches Ein-/Ausschalten	11
Sicherheitshinweise	4	Verstärker und Subwoofer einstellen	11
Symbolerklärungen	5	Verstärker-Einstellungen	11
Übersicht	6	Subwoofer-Einstellungen	11
Auspacken	6	Reinigung und Pflege	12
Lieferumfang	6	Hilfe bei Störungen	13
Lieferung prüfen	6	Technische Daten	14
Bedienelemente und Anschlüsse	7	Konformitätserklärung	15
Aufstellen / Wandmontage	8		
Aufstellungsort	8		
Hinweise zum Aufstellungsort	8		
Geeignete Standorte	8		
Ungeeignete Standorte	8		
Vorbereitung	8		
Wandmontage	8		

Allgemeine Hinweise und Informationen

Zur Kenntnisnahme

Die Informationen in diesem Dokument können sich ohne vorherige Ankündigung ändern und stellen keinerlei Verpflichtung seitens der Lautsprecher Teufel GmbH dar.

Ohne vorherige schriftliche Genehmigung der Lautsprecher Teufel GmbH darf kein Teil dieser Bedienungsanleitung vervielfältigt, in irgendeiner Form oder auf irgendeine Weise elektronisch, mechanisch, durch Fotokopien oder durch Aufzeichnungen übertragen werden.

© Lautsprecher Teufel GmbH

Version 1.0

Juli 2014

Originalverpackung

Falls Sie das achtwöchige Rückgaberecht in Anspruch nehmen wollen, müssen wir Sie bitten, die Verpackung unbedingt aufzubewahren. Wir können den Flachsubwoofer nur MIT ORIGINAL-VERPACKUNG zurücknehmen.

Leerkartons sind nicht erhältlich!

Reklamation

Im Falle einer Reklamation benötigen wir zur Bearbeitung unbedingt folgende Angaben:

1. Rechnungs-Nummer

Zu finden auf dem Kaufbeleg (der dem Produkt beiliegt) oder der Auftragsbestätigung, die Sie als PDF-Dokument erhalten haben, z. B. 4322543

2. Serien-Nummer bzw. Los-Nummer

Zu finden auf der Rückseite des Gerätes, z. B. Serien-Nr.: KB20240129A-123.

Vielen Dank für Ihre Unterstützung!

Kontakt

Bei Fragen, Anregungen oder Kritik wenden Sie sich bitte an unseren Service:

Lautsprecher Teufel GmbH

Budapester Straße 44 - 46

10787 Berlin (Germany)

Telefon +49 (0)30 / 300 930 0

Telefax +49 (0)30 / 300 930 930

E-Mail: info@teufel.de

teufel.de oder teufelaudio.com

Bestimmungsgemäßer Gebrauch

Der Flachsubwoofer T4000 dient ausschließlich zur Wiedergabe von tiefen Tönen und als Komponente eines Lautsprechersystems.

Verwenden Sie den Subwoofer nur wie in dieser Bedienungsanleitung beschrieben. Jede andere Verwendung gilt als nicht bestimmungsgemäß und kann zu Sach- oder sogar zu Personenschäden führen.

Der Hersteller übernimmt keine Haftung für Schäden, die durch nicht bestimmungsgemäßen Gebrauch entstanden sind.

Der Flachsubwoofer T4000 ist zum Einsatz im privaten Bereich bestimmt.

Um die Verständlichkeit nicht zu beeinflussen, wird der Flachsubwoofer T4000 in dieser Bedienungsanleitung kurz „Subwoofer“ genannt.



Bevor Sie den Subwoofer in Betrieb nehmen, lesen Sie bitte zuerst die Sicherheitshinweise und die Bedienungsanleitung aufmerksam durch. Nur so können Sie alle Funktionen sicher und zuverlässig nutzen. Heben Sie die Bedienungsanleitung gut auf und übergeben Sie sie auch an einen möglichen Nachbesitzer.

Zu Ihrer Sicherheit

Signalbegriffe

Folgende Signalbegriffe finden Sie in dieser Bedienungsanleitung:

WARNUNG

Dieser Signalbegriff bezeichnet eine Gefährdung mit einem mittleren Risikograd, die, wenn sie nicht vermieden wird, den Tod oder eine schwere Verletzung zur Folge haben kann.

VORSICHT

Dieser Signalbegriff bezeichnet eine Gefährdung mit einem niedrigen Risikograd, die, wenn sie nicht vermieden wird, eine geringfügige oder mäßige Verletzung zur Folge haben kann.

HINWEIS

Dieser Signalbegriff warnt vor möglichen Schäden.

Sicherheitshinweise

WARNUNG

Fehlerhafte Elektroinstallation oder zu hohe Netzspannung kann zu elektrischem Stromschlag führen.

- Das Gerät ist für eine Netzspannung von 230V ~ / 50 Hz geeignet. Achten Sie beim Anschließen darauf, dass die richtige Spannung anliegt. Nähere Informationen hierzu finden Sie auf dem Typenschild.
- Prüfen Sie das Gerät regelmäßig auf Schäden. Ziehen Sie sofort den Netzstecker und betreiben Sie das Gerät nicht, wenn dessen Gehäuse oder Netzkabel defekt ist oder andere sichtbare Schäden aufweist.
- Um das Gerät vollständig vom Netz zu trennen, ziehen Sie bitte den Netzstecker. Damit Sie das Gerät jederzeit vom Netz trennen können, muss der Netzstecker leicht erreichbar sein.
- Wenn das Gerät Rauch entwickelt, verbrannt riecht oder ungewohnte Geräusche von sich gibt, trennen Sie es sofort vom Netz, und nehmen Sie es nicht mehr in Betrieb.
- Öffnen Sie niemals das Gehäuse des Geräts. Die Instandsetzung des Geräts darf nur von einem autorisierten Fachbetrieb vorgenommen werden.

Dabei dürfen ausschließlich Teile verwendet werden, die den ursprünglichen Gerätedaten entsprechen.

- Verwenden Sie ausschließlich die durch den Hersteller spezifizierten Zubehörprodukte.
- Verwenden Sie das Gerät nur in Innenräumen.
- Betreiben Sie das Gerät nicht in Feuchträumen, und schützen Sie es vor Tropf- und Spritzwasser. Achten Sie auch darauf, dass keine Vasen oder andere mit Flüssigkeit gefüllten Gefäße auf dem Gerät oder in dessen Nähe stehen, damit keine Flüssigkeit in das Gehäuse gelangt. Falls doch Wasser oder andere Fremdkörper eingedrungen sind, ziehen Sie sofort den Netzstecker und nehmen Sie ggf. vorhandene Batterien heraus. Schicken Sie das Gerät dann an unsere Serviceadresse ein.
- Fassen Sie den Netzstecker niemals mit feuchten Händen an.

Kinder können sich beim Spielen in der Verpackungsfolie verfangen und darin ersticken.

- Lassen Sie Kinder nicht mit dem Gerät und den Verpackungsfolien spielen. Es besteht Erstickungsgefahr.
- Achten Sie darauf, dass Kinder keine kleinen Teile aus dem Gerät entnehmen oder vom Gerät abziehen (z.B. Bedienknöpfe oder Steckeradapter). Sie könnten die Teile verschlucken und daran ersticken.
- Lassen Sie Kinder niemals unbeaufsichtigt elektrische Geräte benutzen.



Dauerhaftes Hören mit hoher Lautstärke kann zu Gehörschäden führen.

- Beugen Sie Gesundheitsschäden vor und vermeiden Sie das Hören bei großem Lautstärkepegel über lange Zeiträume.
- Halten Sie bei hohen Lautstärken immer einen gewissen Abstand zum Gerät und nie Ihre Ohren direkt an den Lautsprecher.
- Wenn ein Lautsprecher auf volle Lautstärke eingestellt ist, kann ein sehr hoher Schalldruck entstehen. Neben organischen Schäden können dadurch auch psychologische Folgen auftreten. Besonders gefährdet sind Kinder und Haustiere. Stellen Sie den Lautstärkereglers Ihres Signalquellen geräts vor dem Einschalten auf einen niedrigen Pegel ein.

VORSICHT

Ein mangelhafter Aufstellungsort kann Schäden verursachen.

- Benutzen Sie das Gerät nicht bei extremen Temperaturen oder in feuer- oder explosionsgefährdeten Umgebungen.
- Verwenden Sie den Subwoofer nicht unbefestigt in Fahrzeugen, an labilen Standorten, auf wackeligen Stativen oder Möbeln, an unterdimensionierten Halterungen etc. Der Subwoofer kann um- oder herunterfallen und Personenschäden verursachen oder selbst beschädigt werden.
- Stellen Sie den Subwoofer so auf, dass sie nicht unbeabsichtigt umgestoßen werden kann und die Kabel keine Stolperfallen bilden.
- Befolgen Sie sorgfältig die Bedienungsanleitung.

Gehen Sie bei einer Wandmontage sorgfältig vor und halten Sie sich an die nachfolgende Anweisung:

- Sorgen Sie dafür, dass eine eventuelle Wandmontage fachmännisch durchgeführt wird.
- Vergewissern Sie sich bei einer Wandmontage der Tragfähigkeit der Wände.
- Stellen Sie sicher, dass sich keine Kabel oder Rohrleitungen in den Bohrbereichen befinden. Prüfen Sie die Bereiche vor dem Bohren mit einem Metallsuchgerät. Es besteht sonst Stromschlag- / Kurzschlussgefahr!

HINWEIS

Äußere Einflüsse können das Gerät beschädigen bzw. zerstören.

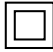



- Ist das Gerät längere Zeit unbeaufsichtigt (z.B. während des Urlaubs), oder droht ein Gewitter, ziehen Sie den Netzstecker aus der Steckdose heraus. Plötzlich auftretende Überspannungen können sonst zum Defekt führen.
- Wenn das Gerät vom Kalten ins Warme kommt – z.B. nach dem Transport – kann sich Kondenswasser im Inneren bilden. Lassen Sie das Gerät in einem solchen Fall mindestens 2 Stunden stehen, bevor Sie es anschließen und in Betrieb nehmen.

Unsachgemäßer Umgang mit dem Gerät kann zu Beschädigung oder zum Brand führen.

- Stellen Sie keine offenen Brandquellen wie brennende Kerzen oder Ähnliches auf das Gerät.
- Sorgen Sie für ausreichende Lüftung.

Setzen Sie das Gerät nicht der direkten Sonne aus.

Symbolerklärungen

	Schutzklasse II Doppelte Isolierung
	Stromschlaggefahr – Gehäuse nicht öffnen. Vor dem Sicherungswechsel Netzkabel entfernen.
	Sicherung T2 AL / 250 V
	Altgeräte dürfen nicht in den Hausmüll! Sollte das Gerät einmal nicht mehr benutzt werden können, so ist jeder Verbraucher gesetzlich verpflichtet, Altgeräte getrennt vom Hausmüll z.B. bei einer Sammelstelle seiner Gemeinde/ seines Stadtteils abzugeben. Damit wird gewährleistet, dass die Altgeräte fachgerecht verwertet und negative Auswirkungen auf die Umwelt vermieden werden. Deshalb sind Elektrogeräte mit dem hier abgebildeten Symbol gekennzeichnet.

Übersicht

Auspacken

HINWEIS

Die 3 Lautsprecher des Subwoofers befinden sich an dessen Unterseite.

- Fassen Sie beim Herausheben des Subwoofers aus dem Karton nicht in die empfindlichen Membranen.
- Öffnen Sie vorsichtig den Karton, heben Sie den Subwoofer behutsam heraus und entfernen Sie alle Verpackungsteile.

Lieferumfang

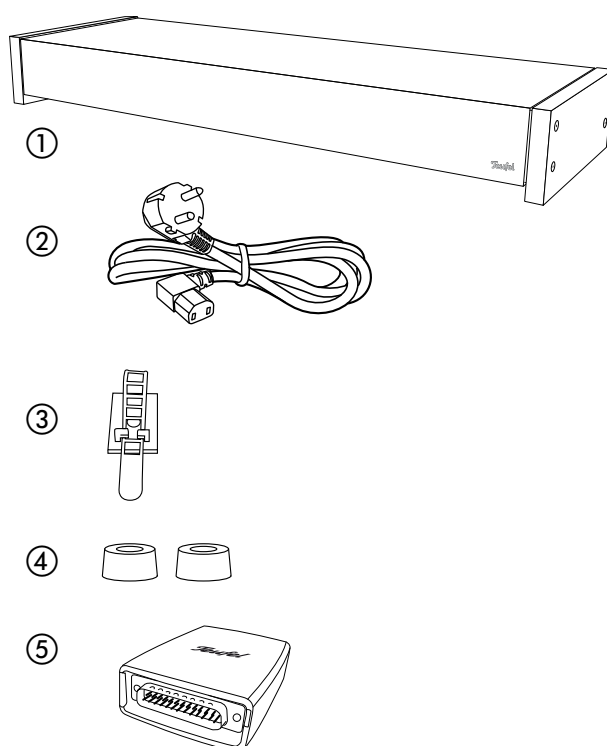
- ① 1 x Flachsubwoofer T4000
 - ② 1 x Netzkabel
 - ③ 1 x Kabelbinder
 - ④ 2 x Resonanzdämpfer
- Bedienungsanleitung
Garantiekarte

Optionales Zubehör

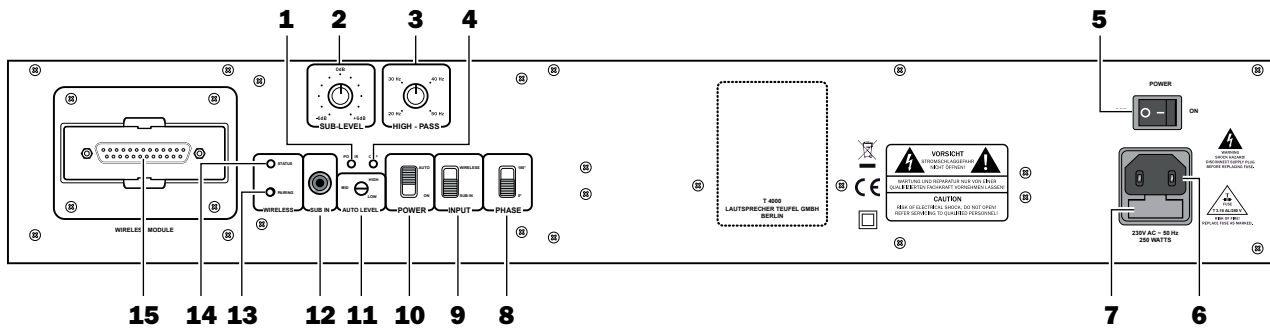
- ⑤ 1 x Wireless-Plug-in-Modul

Lieferung prüfen

- Prüfen Sie, ob die Lieferung vollständig und unbeschädigt ist.
- Sollte die Lieferung unvollständig sein oder Transportschäden aufweisen, wenden Sie sich bitte an unseren Service (siehe Seite 3).
- Nehmen Sie ein beschädigtes Gerät keinesfalls in Betrieb.



Bedienelemente und Anschlüsse



Pos	Label	Erklärung
1	POWER	Betriebsanzeige (grün = ein, rot = Ruhezustand / Standby)
2	SUB LEVEL	Lautstärkeregler für den Subwoofer
3	HIGH-PASS	Regler für Frequenz, ab deren Höhe der Subwoofer arbeitet
4	CLIP	Überlast-Anzeige (rot)
5	POWER	Netzschalter
6	-	Netzanschlussbuchse
7	-	Netzsicherung
8	PHASE	Schalter zum Umschalten der Phase (dreht die Phasenlage des Subwoofers um 180°)
9	INPUT	Umschalter für Eingang des Subwoofers (Wireless / Sub In)

Pos	Label	Erklärung
10	POWER	Automatisches Ein- und Ausschalten oder dauerhaft eingeschaltet
11	AUTO LEVEL	Regler für Einschaltempfindlichkeit des automatischen Ein-/Ausschaltens
12	SUB IN	Cinch-Eingangsbuchse
13	PAIRING	Taste zum Herstellen der Wireless-Verbindung
14	STATUS	Kontroll-LED für Wireless-Verbindung
15	-	Einschubschacht für Wireless-Plug-in-Modul ⑤

Aufstellen / Wandmontage

Aufstellungsort

Der Flachsubwoofer T4000 ist durch seine Bauweise sehr flexibel aufstellbar.

Hinweise zum Aufstellungsort

- Wählen Sie einen stabilen, ebenen Untergrund bzw. eine tragfähige Wand.
- Sorgen Sie für eine trockene, staubfreie Umgebung.
- Vermeiden Sie die Nähe von Wärmequellen und direkte Sonneneinstrahlung.
- Verlegen Sie die Anschlusskabel so, dass sie keine Stolperfallen bilden.
- Stellen Sie keine schweren Gegenstände auf die Kabel.

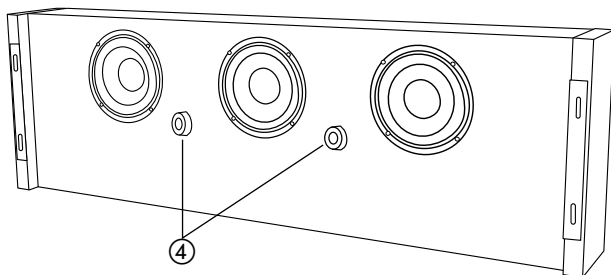
Geeignete Standorte:

- direkt unter dem TV-Gerät (beachten Sie die max. Tragfähigkeit von 50 kg),
- unter dem Sofa,
- fest montiert an der Wand,
- prinzipiell an jedem beliebigen Platz im Raum, da die tiefen Töne vom menschlichen Ohr nicht gehört werden können.

Ungeeignete Standorte

- Positionieren Sie den Subwoofer nicht in einer Raumecke, da es hierbei zu unkontrollierbaren Frequenzüberhöhungen kommen kann.

Vorbereitung



- Kleben Sie die beiden Resonanzdämpfer ④ auf die Mittelachse zwischen den Treibern. Sie verhindern Vibrationen und sorgen bei waagerechter Aufstellung und Wandmontage für zusätzliche Stabilität.
- Bei unebenem Untergrund (z.B. Dielenboden) können Sie auch andere Positionen für die Resonanzdämpfer wählen, damit der Subwoofer gleichmäßig auf den seitlichen Auflagepunkten und den Resonanzdämpfern aufliegt.

Wandmontage

Für die Wandmontage an einer massiven Steinwand benötigen Sie folgendes Material:

- 4 x Dübel (ø 8 mm)
- 4 x Flachkopfschrauben, 5x50 mm
- 1 Kabelbinder ③

Werkzeug:

- Wasserwaage
- Zollstock
- Bleistift o.Ä.
- Bohrmaschine mit 8 mm Steinbohrer
- Schraubendreher
- Inbus-Schlüssel 4 mm

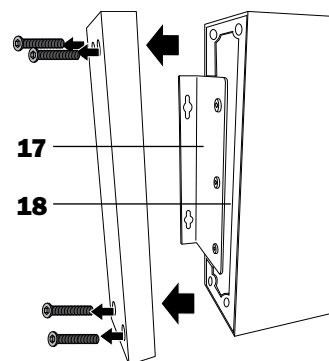
⚠ VORSICHT

- Stellen Sie sicher, dass sich keine Kabel oder Rohrleitungen in den Bohrbereichen befinden. Prüfen Sie die Bereiche vor dem Bohren mit einem Metallsuchgerät. Es besteht sonst Stromschlag- / Kurzschlussgefahr oder die Gefahr eines Wasserschadens!

HINWEIS

Gehen Sie bei der Wandmontage sorgfältig vor und halten Sie sich an die nachfolgenden Anweisungen.

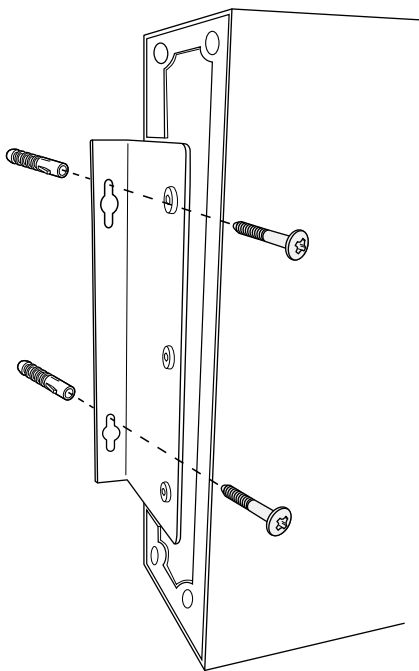
- Der Subwoofer darf nur von fachkundigen Personen an die Wand montiert werden.
- Die Montage darf nur an einer geeigneten, massiven Wand erfolgen. Bei Leichtbauwänden können spezielle Dübel oder Anker erforderlich sein. Ziehen Sie einen Fachmann zurate.



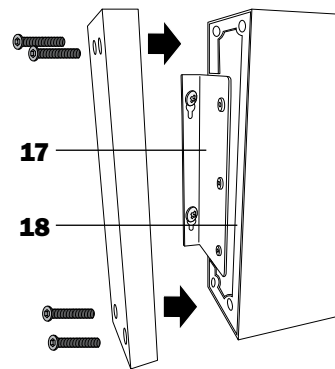
1. Schrauben Sie die beiden Seitenteile ab.
2. Wenn Sie möchten, dass die Treiber zu sehen bzw.

nach oben gerichtet sind, können Sie die Winkel abschrauben, den roten Rahmen abnehmen und beides um 180° gedreht wieder befestigen.

- Übertragen Sie die Positionen der Schlüssellochöffnungen der Haltewinkel **16** auf die Wand, an der Sie den Subwoofer aufhängen möchten. Verwenden Sie dazu Zollstock, Bleistift und Wasserwaage.
- Prüfen Sie die Bohrbereiche mit einem Metallsuchgerät. Wählen Sie gegebenenfalls eine andere Stelle für die Montage.
- Bohren Sie mit einem 8 mm Steinbohrer an den gekennzeichneten Positionen je ein ca. 45 mm tiefes Loch.
- Stecken Sie die Dübel (Ø 8 mm) komplett in die Bohrlöcher.



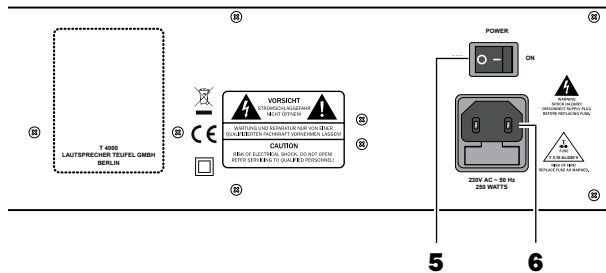
- Schrauben Sie den Subwoofer so an der Wand fest, dass sich die Schrauben in dem schmalen Schlitz der Schlüssellochöffnungen der Haltewinkel **16** befinden und der Subwoofer fest mit der Wand verbunden ist.
- Bündeln Sie die Anschlusskabel mithilfe des beiliegenden Kabelbinders (3). Ziehen Sie anschließend die Schutzfolie von der Grundplatte des Kabelbinders ab und fixieren Sie ihn an einer geeigneten Stelle.



- Bringen Sie den Rahmen **18** wieder an und schrauben Sie die Seitenteile wieder fest.

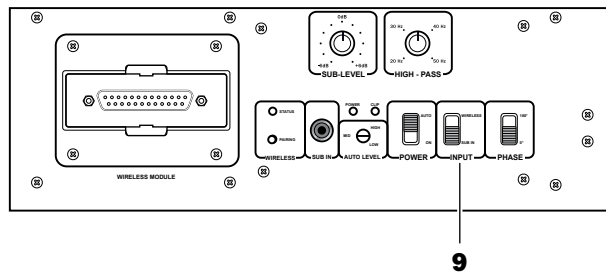
Anschluss

Netzanschluss



- Stellen Sie sicher, dass der Netzschalter **5** ausgeschaltet ist (Stellung „OFF“).
- Verbinden Sie die Netzanschlussbuchse **6** über das Netzkabel **3** mit einer Netzsteckdose.

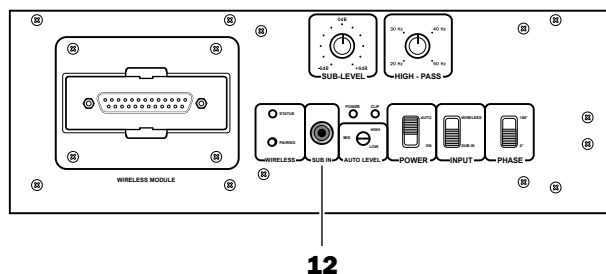
Audio-Anschluss



Mit dem Schalter **9** „INPUT“ bestimmen Sie den Audio-Eingang des Subwoofers:

- **„WIRELESS“** – Wenn Sie ein Wireless-Plug-in-Modul **5** eingesteckt haben und Ihr Verstärker die kabellose Verbindung mit dem Subwoofer unterstützt (eine Liste mit kompatiblen Geräten finden Sie auf www.teufel.de oder www.teufelaudio.com).
- **„SUB IN“** – Wenn Sie den Subwoofer an den Subwoofer-Ausgang Ihres Verstärkers angeschlossen haben.

Anschluss über SUB IN



- Schließen Sie die Buchse **12** „SUB IN“ über ein Mono-Cinchkabel (nicht im Lieferumfang enthalten) an den Subwoofer-Ausgang Ihres Verstärkers an.

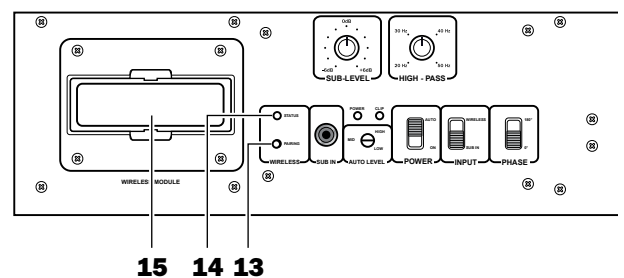
Wireless Anschluss

Wenn Sie eine drahtlose Verbindung zwischen Ihrem kompatiblen Verstärker und dem T4000 wünschen, können Sie ein Wireless-Plug-in-Modul **5** und eine entsprechende Sendeeinheit in unserem Webshop bestellen.

HINWEIS

Beschädigungsgefahr!

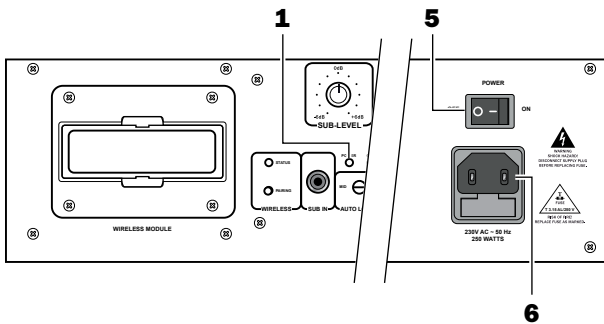
Schalten Sie den Subwoofer aus und ziehen Sie den Netzstecker, bevor Sie das Modul einstecken oder herausziehen.



1. Schalten Sie Ihren Flachsubwoofer T4000 aus und ziehen Sie den Netzstecker.
2. Stecken Sie das Wireless-Plug-in-Modul **5** in den Schacht **15**. Die Steckerleiste des Modul passt nur in einer Richtung in die Kontaktleiste im Schacht. Wenden Sie keine Gewalt an, drehen Sie das Modul gegebenenfalls um.
3. Schalten Sie Ihren Subwoofer und Ihren wireless-kompatiblen Verstärker ein.
Die beiden Geräte verbinden sich nun automatisch. Eine bestehende Verbindung erkennen Sie an der blau leuchtenden LED **14** „STATUS“.
Zum erstmaligen Verbinden, bzw. sollte die Verbindung nicht automatisch erfolgen oder einmal unterbrochen sein, gehen Sie wie folgt vor:
 - Halten Sie die Taste **13** „PAIRING“ so lange gedrückt, bis die LED **14** „STATUS“ blinkt.
 - Führen Sie dann die entsprechenden Schritte an Ihrem Verstärker aus, um die Verbindung herzustellen (ziehen Sie hierfür die Bedienungsanleitung Ihres Verstärkers zurate).

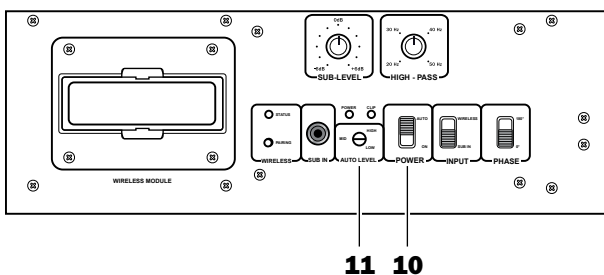
Bedienung und Einstellungen

Ein- und Ausschalten



- Mit dem Netzschalter **5** schalten Sie die Netzspannung ein bzw. aus. Bei eingeschaltetem Subwoofer leuchtet die Power-LED **1** grün, ist der Subwoofer im Ruhezustand (Standby), leuchtet sie rot.

Automatisches Ein-/Ausschalten



- Mit dem Schalter **10** „POWER“ schalten Sie den Betriebszustand um:
 - ON** Der Subwoofer ist ständig eingeschaltet.
 - AUTO** Der Subwoofer schaltet sich ein, sobald ein Audiosignal anliegt. Bleibt das Audiosignal für ca. 20 Minuten aus, schaltet der Subwoofer in den Ruhezustand (Standby).
- Falls die Automatik nicht korrekt schaltet, können Sie die Empfindlichkeit mit dem Regler **11** „AUTO LEVEL“ erhöhen (rechtsherum drehen) oder verringern (linksherum drehen). Zum Einstellen benötigen Sie einen kleinen Schraubendreher.

Verstärker und Subwoofer einstellen

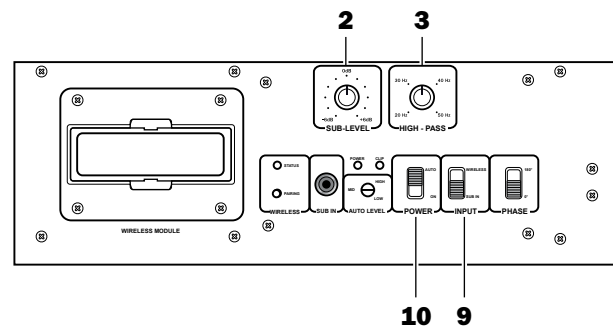
Die meisten Verstärker bieten ein Menü mit Einstellungen für die Lautsprecher an („Speaker Setup“ oder ähnlich genannt).

Verstärker-Einstellungen

Nutzen Sie möglichst die Einmessfunktion des Verstärkers, damit dieser die Pegel, Phase und Laufzeiten an den Raum anpasst. Sollte Ihr Receiver keine automatische Einmessfunktion besitzen, empfehlen wir folgende Werte:

- Subwoofer auf „ON“.
- Übergangsfrequenz für Subwoofer (Trennfrequenz) auf 80–150 Hz, je nach angeschlossenem Lautsprechersystem.

Subwoofer-Einstellungen



- Schalter **10** „POWER“ auf „AUTO“.
- Schalter **9** „INPUT“ auf „SUB IN“.
- Lautstärkereglern **2** „SUB LEVEL“ auf Mitte („0 dB“).
- Regler **3** „HIGH-PASS“ auf „20 Hz“. Damit bestimmen Sie, ab welcher Frequenz der Subwoofer tiefe Töne wiedergibt.

1. Führen Sie nun eine Hörprobe durch und verstellen Sie den Lautstärkereglern **2** „SUB LEVEL“, bis der Subwoofer „gut hörbar“ ist, aber nicht dröhnt.
2. Falls einige tiefe „Schläge“ zu hart sind, erhöhen Sie die Stellung des Reglers **3** „HIGH-PASS“.
3. Wiederholen Sie diese Schritte mit verschiedenen CDs und DVDs.

Reinigung und Pflege

- Entfernen Sie Staub oder leichte Verschmutzungen am besten mit einem trockenen, geschmeidigen Ledertuch.
- Bevor Sie stärkere Verschmutzung mit einem leicht angefeuchteten Tuch abwischen, ziehen Sie den Netzstecker. Sorgen Sie dafür, dass keine Flüssigkeit in das Gehäuse eindringt.
- Wischen Sie die feuchten Flächen anschließend sofort mit einem weichen Tuch ohne Druck trocken.

Hinweis

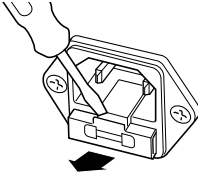
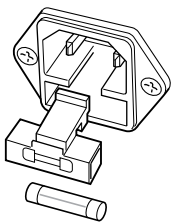
Beschädigungsgefahr!

Falsches Reinigungsmittel kann die empfindliche Gehäuseoberfläche beschädigen.

- Verwenden Sie möglichst nur klares Wasser ohne Reinigungszusätze. Bei hartnäckigen Flecken können Sie mildes Seifenwasser verwenden.
- Auf keinen Fall dürfen scharfe Reiniger, Spiritus, Verdünner, Benzin oder Ähnliches für die Reinigung verwendet werden.

Hilfe bei Störungen


Die folgenden Hinweise sollen Ihnen helfen, Störungen zu beseitigen. Sollte dies nicht gelingen, helfen Ihnen sicherlich unsere ausführlichen FAQs auf unserer Website weiter. Ansonsten nehmen Sie bitte Kontakt mit unserer Hotline auf (siehe Seite 3). Beachten Sie die Garantieminimalanforderungen.

Störung	Mögliche Ursache	Abhilfe
Der Subwoofer arbeitet nicht.	Der Subwoofer ist ausgeschaltet oder hat keinen Strom.	Subwoofer mit dem Netzschalter 5 einschalten. Netzkabel und Steckdose prüfen.
	Das Eingangssignal ist zu schwach.	Folgende Lösungen sind möglich: <ul style="list-style-type: none"> • Lautstärke am Verstärker erhöhen. • Regler 11 „AUTO-LEVEL“ höher einstellen. • Schalter 10 „POWER“ auf „ON“ stellen.
	Der Überlastungsschutz ist ausgelöst und die Anzeige 4 „CLIP“ leuchtet rot.	Das Gerät abkühlen lassen und den Pegel mit dem Regler 2 „SUB LEVEL“ etwas verringern.
	Sicherung defekt.	<div style="display: flex; justify-content: space-around;"> <div style="text-align: center;"> <p>1. </p> <p>Netzkabel entfernen. Sicherungshalter an der Netzanschlussbuchse vorsichtig herausziehen.</p> </div> <div style="text-align: center;"> <p>2. </p> <p>Alte Sicherung nach unten herausdrücken. Neue Sicherung (2 A träge) einsetzen und Halter zurückschieben.</p> </div> </div>
Der Subwoofer brummt.	Der Subwoofer ist an einem anderen Stromkreis als der Verstärker angeschlossen.	Verstärker und Flachsubwoofer T4000 an denselben Stromkreis anschließen.
	Das Brummen wird durch Netzstörungen verursacht.	Netzfilter kaufen und Verstärker und Subwoofer daran anschließen.
	Das Brummen wird durch eine Mehrfachsteckdose verursacht.	Andere Mehrfachsteckdose verwenden oder Subwoofer direkt an die Wandsteckdose anschließen. Eventuell hilft es auch, wenn Sie den Netzstecker anders herum in die Steckdose stecken.
Der Subwoofer schaltet sich nicht automatisch aus.	Der Schalter 10 „POWER“ steht auf »ON«.	Schalter 10 „POWER“ auf „AUTO“ stellen.

Technische Daten

Abmessungen (BxHxT)	955 x 125 x 300 mm
Gewicht	13,2 kg
Betriebsspannung	230 V~/50 Hz
Leistungsaufnahme max.	250 Watt
Maximale Tragfähigkeit	50 kg

Weitere Technische Daten finden Sie auf unserer Website.
Technische Änderungen vorbehalten!

 Dieses Produkt entspricht den Richtlinien des Rates der Europäischen Gemeinschaft 2004/108/EC, 2006/95/EC und 1999/5/EG

Konformitätserklärung

Teufel

Bei Fragen, Anregungen oder Kritik wenden Sie sich bitte an unseren Service:

Lautsprecher Teufel GmbH
Budapester Straße 44 - 46
10787 Berlin (Germany)

Tel.: +49 (0)30 - 300 930 0
Fax: +49 (0)30 - 300 930 930
www.teufel.de

Alle Angaben ohne Gewähr.
Technische Änderungen, Tippfehler
und Irrtum vorbehalten.

Anleitungs-Nr. 92673 DE 20140703