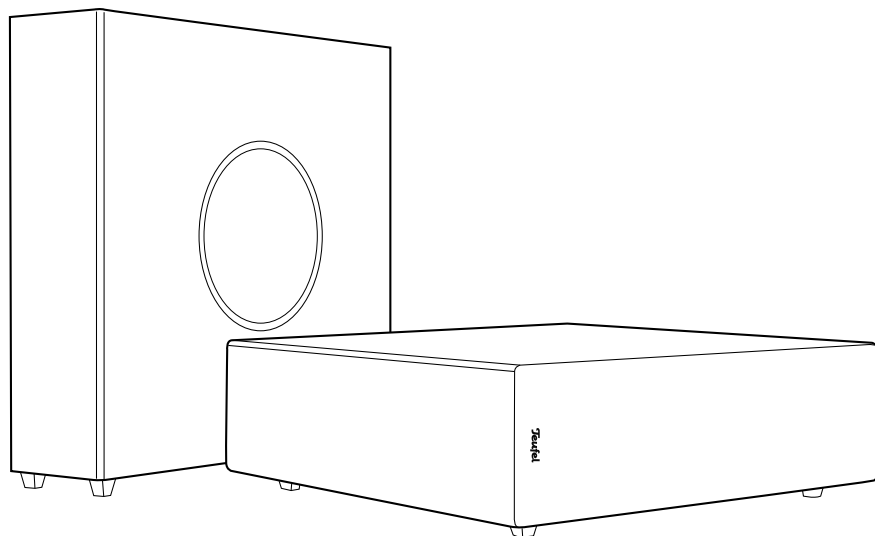


Technische beschrijving en handleiding



Universele subwoofer T6

Teufel

Inhoud

Algemene instructies	3	Troubleshooting.....	13
Uitpakken.....	8	Technische gegevens.....	13
Opstellen en aansluiten	10	Conformiteitsverklaring	14
Bediening.....	11	Beschikbaarheid	14

Algemene instructies

Ter informatie

De informatie in dit document kan te allen tijde worden gewijzigd zonder aankondiging of verplichting door Lautsprecher Teufel GmbH.

Zonder voorafgaande schriftelijke goedkeuring van Lautsprecher Teufel GmbH mag geen onderdeel van deze handleiding worden vermenigvuldigd, in een bepaalde vorm of op de een of andere manier elektronisch, mechanisch, door fotokopieën of aanteekeningen worden overgedragen.

© Lautsprecher Teufel GmbH

Versie 2.0

januari 2022

Originele verpakking

Indien u gebruik wilt maken van het retourrecht, moeten we u vragen de verpakking te bewaren. We kunnen de luidsprekers uitsluitend terugnemen MET ORIGINELE VERPAKKING.

Lege dozen zijn niet verkrijgbaar!

Klacht

In geval van een klacht hebben we zeker volgende gegevens nodig voor de behandeling ervan:

1. Factuurnummer

Te vinden op het aankoopbewijs (dat bij het product is gevoegd) of de bestelbon die u ontvangen hebt als PDF-document, bijv. 4322543.

2. Serienummer of lotnummer

Te vinden op de achterzijde van het apparaat, bijv. serienr.: KB20240129A-123.

Hartelijk dank voor uw medewerking!

Contact

Neem voor vragen, suggesties of kritiek contact op met onze service-afdeling:

Lautsprecher Teufel GmbH

BIKINI Berlin

Budapester Straße 44

10787 Berlin (Germany)

Telefoon: +31 (0)20 8083195

Online-support:

<http://manual.teufelaudio.com>

Contactformulier:

www.teufelaudio.nl/contact.html

Reglementair gebruik

De universele subwoofer dient voor de weergave van laagfrequente audiosignalen van een extern afspeelapparaat.

Gebruik de subwoofer uitsluitend op de manier die beschreven is in deze handleiding. Elk ander gebruik geldt als niet reglementair en kan leiden tot materiële schade of zelfs lichamelijke letsels.

De producent is niet aansprakelijk voor schade die is ontstaan door oneigenlijk gebruik.

De subwoofer is bestemd voor privé-gebruik.



Voordat u het artikel gebruikt, dient u eerst grondig de veiligheidsinstructies en de handleiding door te nemen. Alleen op die manier kunt u veilig en betrouwbaar alle functies gebruiken. Bewaar de bijgevoegde documenten goed en overhandig ze ook aan een eventuele volgende eigenaar.

Verklaring van de begrippen

Volgende signaal symbolen vindt u in deze handleiding:

WAARSCHUWING

Dit signaal wijst op een gevaar met een gemiddelde risicograad die, als ze niet wordt vermeden, de dood of een ernstig letsel tot gevolg kan hebben.

VOORZICHTIG

Dit signaal wijst op een gevaar met een lage risicograad die, als ze niet wordt vermeden, een gering of matig letsel tot gevolg kan hebben.

LET OP

Dit signaal waarschuwt voor mogelijke schade.

Veiligheidsinstructies

In dit hoofdstuk vindt u algemene veiligheidsinstructies, die u steeds dient na te leven voor uw eigen veiligheid en die van derden. Bekijk ook de waarschuwingen in de afzonderlijke hoofdstukken van deze handleiding.

⚠ WAARSCHUWING

Het aanraken van delen die onder spanning staan kan leiden tot ernstige letsels of de dood.

- Let er bij de aansluiting van het apparaat op dat de juiste spanning aanwezig is. Meer informatie hierover vindt u op het typeplaatje.
 - Controleer het apparaat geregeld op schade. Trek onmiddellijk de netstekker uit en gebruik het apparaat niet als de behuizing of de netkabel defect is of andere zichtbare schade vertoont.
 - Als de netkabel van het apparaat beschadigd is, dient u deze meteen te vervangen door een gelijkwaardige kabel.
 - Dit apparaat wordt volledig losgekoppeld van het net wanneer u de netstekker uittrekt. Zorg er daarom voor dat de netstekker steeds goed toegankelijk is.
 - Ontwikkelt het apparaat stoom, ruikt het verbrand of geeft het ongewone geluiden af, koppel het dan meteen los van het elektriciteitsnet en gebruik het niet langer.
- Open nooit de behuizing van het apparaat.
De reparatie van het apparaat mag alleen door een erkende speciale werkplaats worden uitgevoerd. Daarbij mogen uitsluitend onderdelen worden gebruikt die beantwoorden aan de oorspronkelijke gegevens van het apparaat.
 - Gebruik uitsluitend de toebehoren die door de fabrikant zijn gespecificeerd.
 - Gebruik het apparaat uitsluitend binnenshuis.
 - Gebruik het apparaat niet in vochtige ruimten en bescherm het tegen druppelend en opspattend water. Zorg ervoor dat er geen vazen of andere met vloeistof gevulde reservoirs op het apparaat of in de buurt ervan staan, zodat er geen vloeistof in de behuizing dringt. Indien er toch water of een ander vreemd voorwerp is ingedrongen, dient u direct de netstekker uit te trekken en het apparaat naar onze serviceadres op te sturen.
 - Wijzig zelf niets aan het apparaat. Niet toegestane ingrepen kunnen invloed hebben op de veiligheid en de functie.
 - Raak de netstekker nooit aan met vochtige handen.

⚠ WAARSCHUWING

Een gebrekkige opstelplaats kan letsels en schade veroorzaken.

- Gebruik de subwoofer niet los in voertuigen, op labiele standplaatsen, op onstabiele statieven of meubels, op te kleine houders etc. De subwoofer kan omvallen of naar beneden vallen en lichamelijke letsels veroorzaken of zelf worden beschadigd.
- Stel de subwoofer zodanig op dat deze niet per vergissing omver kan worden gestoten en dat de kabels geen struikelgevaar opleveren.
- Stel de subwoofer niet op in de buurt van warmtebronnen (bijv. verwarmingselementen, ovens, andere apparaten die warmte afgeven, zoals versterkers etc.).
- Gebruik de subwoofer niet in een omgeving met ontploffingsgevaar.
- Gebruik de wireless-functie slechts op plaatsen waar een draadloze transmissie is toegestaan.

⚠ WAARSCHUWING

Een onstabiele ondergrond kan ertoe leiden dat het apparaat kantelt en daarbij vooral kinderen aanzienlijk verwondt of zelf neerslaat. Veel ongevallen kunt u vermijden als u volgende voorzorgsmaatregelen neemt:

- Plaats de subwoofer uitsluitend op de vloer.
- Wilt u een onderstel of voet gebruiken, dan dient u alleen deze

te gebruiken die door de fabrikant worden aanbevolen.

- Zorg er ook bij de bewaring van de subwoofer voor dat deze veilig staat en niet naar beneden of omver kan worden getrokken.

⚠ WAARSCHUWING

Kinderen kunnen bij het spelen verstrikt raken in de verpakkingsfolie en erin stikken.

- Laat kinderen niet met het apparaat en de verpakkingsfolie spelen. Er bestaat verstikkingsgevaar.
- Zorg ervoor dat kinderen geen kleine onderdelen uit het apparaat nemen en van het apparaat trekken (bijv. bedieningsknoppen of stekkeradapters). Ze kunnen de delen inslikken en erdoor stikken.
- Laat kinderen nooit onbewaakt elektrische apparaten gebruiken.

⚠ WAARSCHUWING

Dit product bevat magnetisch materiaal.

- Vraag eventueel bij uw arts naar de effecten op implantaten zoals pacemakers of defibrillatoren.

VOORZICHTIG

Als u permanent naar een hoog volume luistert, dan dit leiden tot gehoorschade.

Voorkom schade aan de gezondheid en zorg ervoor dat u niet gedurende een lange periode naar een hoog volume luistert.



- Neem bij een hoog volume steeds een bepaalde afstand tot het apparaat in acht en houd nooit de oren direct bij de luidspreker.
- Wanneer een luidspreker is ingesteld op het volledige volume, kan een zeer hoge geluidsdruk ontstaan. Naast organische schade kunnen daardoor ook psychologische gevolgen optreden. Vooral kinderen en huisdieren lopen gevaar. Stel de volumeknop van uw signaalbronapparaat op een laag volume in, alvorens het in te schakelen.

LET OP

De resonantiedempers kunnen leiden tot verkleuringen op gevoelige oppervlakken.

- Op parket, gelakt hout en dergelijke oppervlakken moet u viltgeleiders onder de rubber porten van de subwoofer kleven of een matje daaronder leggen. Zo vermijdt u een langdurige verkleuring van het oppervlak.

Verklaringen van de symbolen

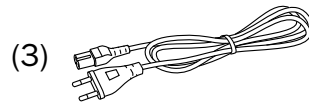
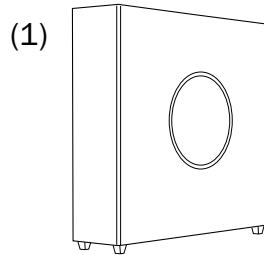
	Veiligheidsklasse II Dubbele isolatie
	Gevaar voor elektrocutie – behuizing niet openen. Voor vervanging van de zekering de netkabel verwijderen.

Uitpakken

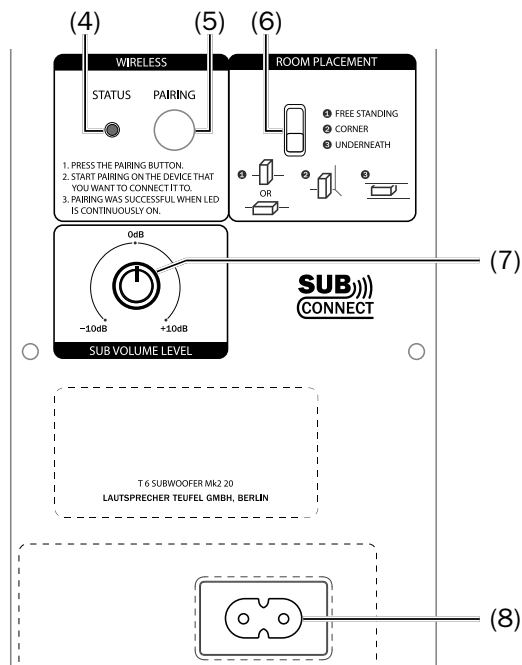
Leveringspakket

- (1) Subwoofer
- (2) 4× resonantiedemper
- (3) 1× netkabel

- Ga na of de levering volledig en onbeschadigd is. Neem het artikel niet in gebruik als het beschadigd is, maar neem contact op met onze serviceafdeling (zie achterzijde).
- Bewaar de verpakking tijdens de garantieperiode.



Aansluitingen, bedieningselementen en indicators



- (4) STATUS-LED: Toont de actuele bedrijfsmodus.
- (5) PAIRING-toets: Wireless-verbinding met het afspeelapparaat maken (zie hoofdstuk „Wireless-verbinding realiseren“ op pagina 11).
- (6) Room-Placement-schakelaar: Afhankelijk van de opstelplaats de optimale equalizerinstelling kiezen (zie hoofdstuk "Opstellen" op pagina 10).
- (7) SUB VOLUME LEVEL-regelknop: Volume van de subwoofer instellen.
- (8) POWER: Ingangsbuis voor de netkabel

Opstellen en aansluiten

Opstellen

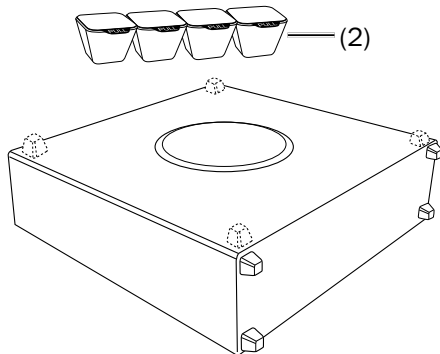
U hebt drie verschillende mogelijkheden om de subwoofer te plaatsen. Zet de Room-Placement-schakelaar (6) afhankelijk van de keuze van de standplaats in de juiste positie.

- Vrijstaand met het membraan naar de zijkant of liggend met het membraan naar beneden (downfire): pos. 1.
- Rechtopstaand in een hoek, waarbij het membraan een hoek van ca. 45° ten opzichte van de muur moet hebben: pos. 2.
- Liggend onder een meubelstuk met het membraan naar beneden (downfire): pos. 3.

Bij een downfire-positie straalt de subwoofer de geluidsgolven direct in de richting van de vloer uit. De geluidsgolven worden rechtstreeks gereflecteerd en zorgen zo voor een gelijkmatig signaal in de volledige ruimte.

Als de subwoofer vrij in de kamer staat, bereikt de bas het oor via de kortste weg en is daardoor bijzonder precies en scherp.

Als u de subwoofer in een hoek van de kamer opstelt, moet u de Room-Placement-schakelaar (6) in elk geval in positie 2 schakelen, omdat er anders oncontroleerbare frequentieverhogingen kunnen ontstaan.



- Plak de resonantiedemper (2) in overeenstemming met de wijze van opstellen aan de onderkant van de subwoofer of aan de zijde met het membraan.

Aansluiten

- Steek de kleine stekker van de netkabel (3) in de ingangsbuis (8), de grote stekker in een contactdoos (220–240V ~ / 50 Hz). De STATUS-LED (4) licht wit op. Als er al een verbinding was met een apparaat, wordt deze opnieuw gerealiseerd. In het andere geval schakelt de subwoofer automatisch over op de pairing-modus.

Bediening

Wireless-verbinding realiseren

- Schakel uw subwoofer en uw wireless-compatibele soundbar of ook de subconnect-transmitter in. De STATUS-LED (4) knippert en de apparaten worden nu automatisch verbonden. Een bestaande verbinding herkent u aan de continu brandende STATUS-LED (4).
- Als de verbinding niet automatisch plaatsvindt of een keer onderbroken is, duwt u op de PAIRING-toets (5). De STATUS-LED (4) knippert.
- Voer dan de passende stappen uit op uw soundbar om de verbinding te maken.

STATUS-LED

De STATUS-LED (4) duidt de respectieve bedrijfsmodus aan.

STATUS-LED	Bedrijfsmodus
Licht permanent rood op.	Stand-by
Licht permanent wit op.	Verbonden
Brandt wit om de 3 seconden.	Verbonden, krijgt echter geen audiosignaal. (Alleen bij CB11 NG of nieuwere soundbars.)
Knippert twee keer wit om de 3 seconden.	Subwoofer is ingeschakeld, maar niet verbonden. Na 10 minuten wordt de subwoofer in de stand-by-modus geschakeld.
Knippert snel wit.	Pairing-modus. Apparaat zoekt naar een compatibele soundbar. Na een geslaagde pairing brandt de STATUS-LED continu wit.
Knippert afwisselend rood en wit.	Subwoofer wordt teruggezet op de fabrieksinstelling.

Reacties bij het activeren van de bedieningselementen

Toets/schakelaar	Status-LED	Betekenis
PAIRING-toets (5) kort indrukken.	Knippert wit.	Pairing-modus. Apparaat zoekt naar een compatibele soundbar.
PAIRING-toets (5) lang ingedrukt houden.	Knippert afwisselend rood en wit.	Subwoofer wordt teruggezet op de fabrieksinstelling en schakelt dan over op de pairing-modus.
Instelling van de Room-Placement-schakelaar (6) wijzigen.	Brandt één keer wit.	De overschakeling wordt zo aangegeven.
Volume met de SUB VOLUME LEVEL-regelknop (7) wijzigen.	+10 dB: 100 % helderheid 0 dB: 60 % helderheid -10 dB: 20 % helderheid	Het ingestelde volume wordt zo weergegeven. De subwoofer moet "goed hoorbaar" zijn, maar geen dreunend geluid maken.

Andere functies

Stand-by

De subwoofer schakelt automatisch in stand-by bij de volgende gebeurtenissen:

- De verbonden soundbar wordt in stand-by gezet of uitgeschakeld.
- Als een overeenkomstig draadloos signaal door een soundbar wordt ontvangen, gaat de subwoofer samen met de soundbar in stand-by.
- De subwoofer is ingeschakeld (bijv. handmatig door de gebruiker, na het resetten naar de fabrieksinstellingen of na het eerste inschakelen), maar er is geen verbinding met een

soundbar. De omschakeling naar stand-by vindt plaats 10 minuten na het inschakelen, indien er geen interactie met het apparaat of een verbinding met een soundbar is.

Automatisch inschakelen

Door het inschakelen van de verbonden soundbar wordt ook de subwoofer ingeschakeld.

Als een overeenkomstig draadloos signaal door een soundbar wordt ontvangen, wordt de subwoofer ingeschakeld.

Bij het activeren van een willekeurig bedieningselement wordt de subwoofer ingeschakeld.

Troubleshooting

De volgende opmerkingen moeten u helpen om storingen te verhelpen. Lukt dit niet, dan vindt u zeker hulp in ons onlinehandboek:

<https://manual.teufelaudio.com>

Storing	Mogelijke oorzaak/oplossing
De STATUS-LED (4) brandt niet.	Zorg ervoor dat de stroomvoorziening wordt gegarandeerd. Controleer of de netkabel stevig vastzit.
De transmissie is gestoord.	Andere draadloze bronnen (draadloze telefoons, wifistations of magnetrons) hebben een negatieve invloed op de verbinding. Wijzig de locatie van de storende apparaten.

Technische gegevens

Bedrijfsspanning:	220–240 V~/50 Hz
Maximaal verbruik:	120 W
Afmetingen (b x h x d):	124,5 × 420 × 435 mm
Gewicht:	7,58 kg

In dit product zijn volgende radiofrequentiebanden en radiozendvermogens van toepassing:

Radionetwerk	Frequentiebanden in Mhz	Max. zendvermogen in mW/dBm
Avnera	2405,35-2477,35	1/0

Meer technische gegevens over uw artikel vindt u op onze website.

Conformiteitsverklaring

CE Lautsprecher Teufel GmbH verklaart dat dit product voldoet aan de richtlijn 2014/53/EU. De volledige tekst van de EU-conformiteitsverklaring vindt u op de volgende internetadressen:
www.teufel.de/konformitaetserklaerungen
www.teufelaudio.com/declaration-of-conformity

Beschikbaarheid

Belangrijke informatie conform de Duitse Wet inzake Elektrische en Elektronische apparatuur (Elektro- und Elektronikgerätengesetz, ElektroG)

Wij wijzen eigenaren van oude elektrische en elektronische apparaten erop dat oude elektrische apparaten conform de geldende wettelijke voorschriften gescheiden van het huishoudelijk afval moeten worden ingezameld. De batterijen en accu's in de oude elektrische apparatuur die niet vast door het oude elektrische apparaat worden omsloten, alsmede lampen die zonder onherstelbare beschadiging uit het oude apparaat kunnen worden verwijderd, moeten voor afgifte bij een inzamelpunt hiervan worden gescheiden en afzonderlijk worden afgevoerd. Voor het afvoeren van de batterijen moet u onze onderstaande aanwijzingen

met betrekking tot de Duitse Batterijwet (Batteriegesetz, BattG) in acht nemen.

Als u uw oude apparaten gescheiden laat inzamelen, levert u een belangrijke bijdrage aan hergebruik, recycling en overige verwerking van oude apparaten.

Het hieronder weergegeven symbool van een doorgestreepte afvalbak op oude elektrische en elektronische apparaten wijst bovendien op de verplichting tot gescheiden inzameling:



Elektronicawinkels en supermarkten zijn conform § 17 ElektroG onder bepaalde omstandigheden verplicht tot het terugnemen van oude elektrische en elektronische apparaten. Verkopers moeten bij de verkoop van een nieuw elektrisch apparaat een soortgelijk oud elektrisch apparaat

gratis terugnemen (1:1-terugname). Dit geldt ook voor leveringen aan huis. Deze verkopers moeten bovendien maximaal drie kleine elektrische apparaten (≤ 25 cm) terugnemen zonder dat dit aan een nieuwe aankoop mag worden gekoppeld (0:1-terugname).

Conform ElektroG zijn wij als online verkoper van elektrische apparaten hiertoe verplicht, waarbij onze verplichting tot 1:1-terugname bij levering van een nieuw elektrisch en elektronisch apparaat vanwege ons productassortiment beperkt is tot het meenemen van soortgelijke grote apparaten (> 50 cm). De verplichting tot terugnemen van andere apparaten dan grote apparaten wordt via onze dienstverleners vervuld. De contactgegevens en afgiftelecaties staan op onze website www.Teufel.de/entsorgung. Daarnaast is het teruggeven van oude elektrische apparaten ook bij een officiële afgiftelecatie van openbare afvalverwerkingsbedrijven gratis mogelijk.

Belangrijk: Om veiligheidsredenen willen wij u verzoeken om af te zien van het verzenden van lampen. Maak voor het teruggeven van lampen gebruik van de inzamellocaties van de openbare afvalverwerkingsbedrijven of neem contact met ons op via www.Teufel.de/entsorgung.

U bent er als eindgebruiker zelf verantwoordelijk voor om voor afgifte de persoonsgegevens op de oude elektrische apparaten te verwijderen.

Belangrijk: Onze apparaten kunnen batterijen/accu's bevatten. Als dat het geval is, moet u voor verdere informatie over het type en chemische systeem van de accu de bijgevoegde productdocumentatie raadplegen. Bij producten met batterijvakken kunt u de batterijen of accu's direct verwijderen en correct afvoeren. Indien de batterijen vast zijn ingebouwd in het product, moet u in geen geval proberen om de batterijen zelf te demonteren, maar ga daarvoor naar een van onze medewerkers of raadpleeg overeenkomstig vakpersoneel.

Teufel

Gelieve u te richten tot onze dienst voor vragen, suggesties of kritiek:

Lautsprecher Teufel GmbH
BIKINI Berlin, Budapester Straße 44
10787 Berlin (Duitsland)
www.teufelaudio.nl

Telefoon: +31 (0)20 8083195
(Gratis hotline)
Online-support:
<http://manual.teufelaudio.com>
Contactformulier:
www.teufelaudio.nl/contact.html

Alle gegevens zonder garantie.
Technische wijzigingen, tikfouten en vergissingen voorbehouden.