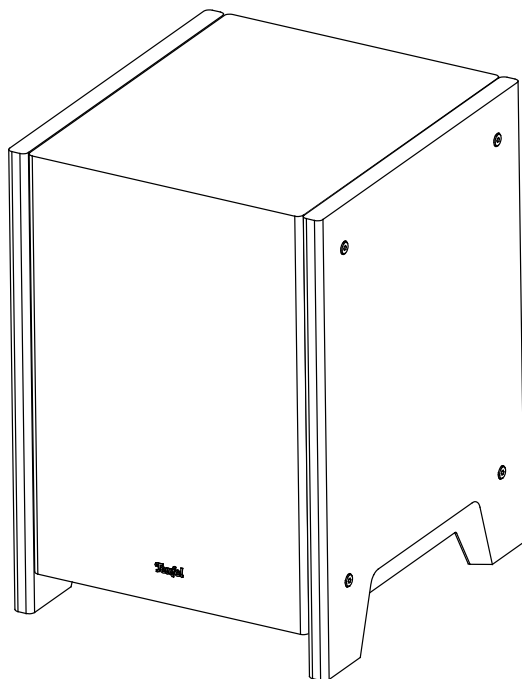


# Technische Beschreibung und Bedienungsanleitung



**Seitenwangen für T 1108/1 SW  
T 1110/1 SW**



Ein ausführliches Benutzerhand-  
buch finden Sie online unter  
<http://manual.teufelaudio.com>

# **Teufel**

# Inhalt

---

Allgemeine Hinweise .....	2	Konformitätserklärung.....	4
Montage und Aufstellen.....	4		

## Allgemeine Hinweise

---

### Zur Kenntnisnahme

Die Informationen in diesem Dokument können sich ohne vorherige Ankündigung ändern und stellen keinerlei Verpflichtung seitens der Lautsprecher Teufel GmbH dar.

Ohne vorherige schriftliche Genehmigung der Lautsprecher Teufel GmbH darf kein Teil dieser Bedienungsanleitung vervielfältigt, in irgendeiner Form oder auf irgendeine Weise elektronisch, mechanisch, durch Fotokopien oder durch Aufzeichnungen übertragen werden.

© Lautsprecher Teufel GmbH  
Version 1.0  
Juni 2019

### Originalverpackung

Falls Sie das achtwöchige Rückgaberecht in Anspruch nehmen wollen, müssen wir Sie bitten, die Verpackung unbedingt aufzubewahren. Wir können das Lautsprecher-Zubehör nur MIT ORIGINALVERPACKUNG zurücknehmen.

Leerkartons sind nicht erhältlich!

### Reklamation

Im Falle einer Reklamation benötigen wir zur Bearbeitung unbedingt folgende Angaben:

#### 1. Rechnungs-Nummer

Zu finden auf dem Kaufbeleg (der dem Produkt beiliegt) oder der Auftragsbestätigung, die Sie als PDF-Dokument erhalten haben, z. B. 4322543

#### 2. Serien-Nummer bzw. Los-Nummer

Zu finden auf der Rückseite des Gerätes,  
z. B. Serien-Nr.: KB20240129A-123.

Vielen Dank für Ihre Unterstützung!

### Kontakt

Bei Fragen, Anregungen oder Kritik wenden Sie sich bitte an unseren Service:

**Lautsprecher Teufel GmbH**  
**BIKINI Berlin**  
**Budapester Straße 44**  
**10787 Berlin (Germany)**

Telefon:  
Deutschland: +49 (0)30 217 84 217  
Österreich: +43 12 05 22 3  
Schweiz: +41 43 50 84 08 3

Telefax: +49 (0)30 / 300 930 930

Online-Support:  
[www.teufel.de/service](http://www.teufel.de/service)

Kontaktformular:  
[www.teufel.de/kontakt](http://www.teufel.de/kontakt)

## Bestimmungsgemäßer Gebrauch

Die Seitenwangen dienen zur Verschönerung des Aktiv-Subwoofers T 1108/1 SW bzw. T 1110/1 SW und sind ausschließlich für den Downfire-Betrieb vorgesehen.

Verwenden Sie die Seitenwangen ausschließlich wie in dieser Bedienungsanleitung beschrieben. Jede andere Verwendung gilt als nicht bestimmungsgemäß und kann zu Sach- oder sogar zu Personenschäden führen.

Der Hersteller übernimmt keine Haftung für Schäden, die durch nicht bestimmungsgemäßen Gebrauch entstanden sind.

Die Seitenwangen sind zum Einsatz im privaten Bereich bestimmt.



Bevor Sie die Seitenwangen montieren, lesen Sie bitte zuerst die Sicherheitshinweise und die Bedienungsanleitung aufmerksam durch. Nur so können Sie alle Funktionen sicher und zuverlässig nutzen.

Heben Sie die beiliegenden Dokumente gut auf und übergeben Sie sie auch an einen möglichen Nachbesitzer.

## Sicherheitshinweise

In diesem Kapitel finden Sie allgemeine Sicherheitshinweise, die Sie zu Ihrem eigenen Schutz und dem Schutz Dritter stets beachten sollten. Beachten Sie zusätzlich die Warnhinweise in den einzelnen Kapiteln in dieser Bedienungsanleitung.

### Die Resonanzdämpfer können zu Verfärbungen auf empfindlichen Flächen führen.

- Auf Parket, lackiertem Holz und ähnlichen Oberflächen sollten Sie Filzgleiter unter die Gummifüße des Subwoofers kleben oder Decken bzw. kleine Teppiche darunter legen. So vermeiden Sie langfristig Verfärbungen des Untergrunds.

## Lieferumfang

2× Seitenwangen

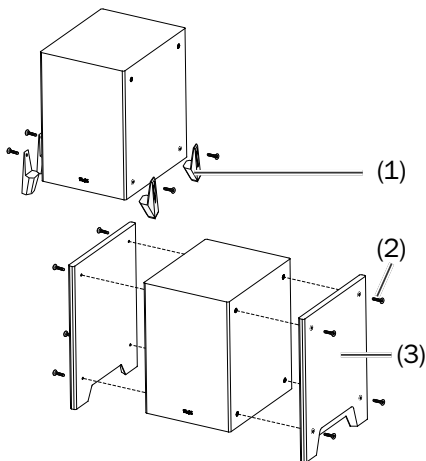
8× Inbusschrauben

- Prüfen Sie, ob die Lieferung vollständig und unbeschädigt ist. Bei Schäden den Artikel nicht in Betrieb nehmen, sondern unseren Service kontaktieren (siehe Rückseite).
- Bitte bewahren Sie die Verpackung während der Garantiezeit auf.

# Montage und Aufstellen

1. Schrauben Sie die 4 Standfüße (1) vom Subwoofer ab.
2. Schrauben Sie mithilfe von jeweils 4 Inbusschrauben (2) die Seitenwangen (3) an den Subwoofer.

HINWEIS: Die Seitenwangen sind ausschließlich für den Downfire-Betrieb bestimmt!



## Konformitätserklärung

**CE** Hiermit erklärt die Lautsprecher Teufel GmbH, dass dieses Produkt den Anforderungen der Richtlinien 2014/30/EU, 2014/35/EU und 2014/53/EU entspricht, sofern es den Anweisungen des Herstellers gemäß installiert und verwendet wird. Der vollständige Text der EU-Konformitätserklärung ist unter der folgenden Internetadresse verfügbar:

[www.teufel.de/konformitaetserklaerungen.html](http://www.teufel.de/konformitaetserklaerungen.html)

# Teufel

Bei Fragen, Anregungen oder Kritik wenden Sie sich bitte an unseren Service:

**Lautsprecher Teufel GmbH**  
**BIKINI Berlin**  
**Budapester Straße 44**  
**10787 Berlin (Germany)**

Tel.: D: +49 (0)30 217 84 217

A: +43 12 05 22 3

CH: +41 43 50 84 08 3

Fax: +49 (0)30 / 300 930 930

Online-Support: [www.teufel.de/service](http://www.teufel.de/service)

Kontaktformular: [www.teufel.de/kontakt](http://www.teufel.de/kontakt)

Alle Angaben ohne Gewähr.  
Technische Änderungen, Tippfehler  
und Irrtum vorbehalten.