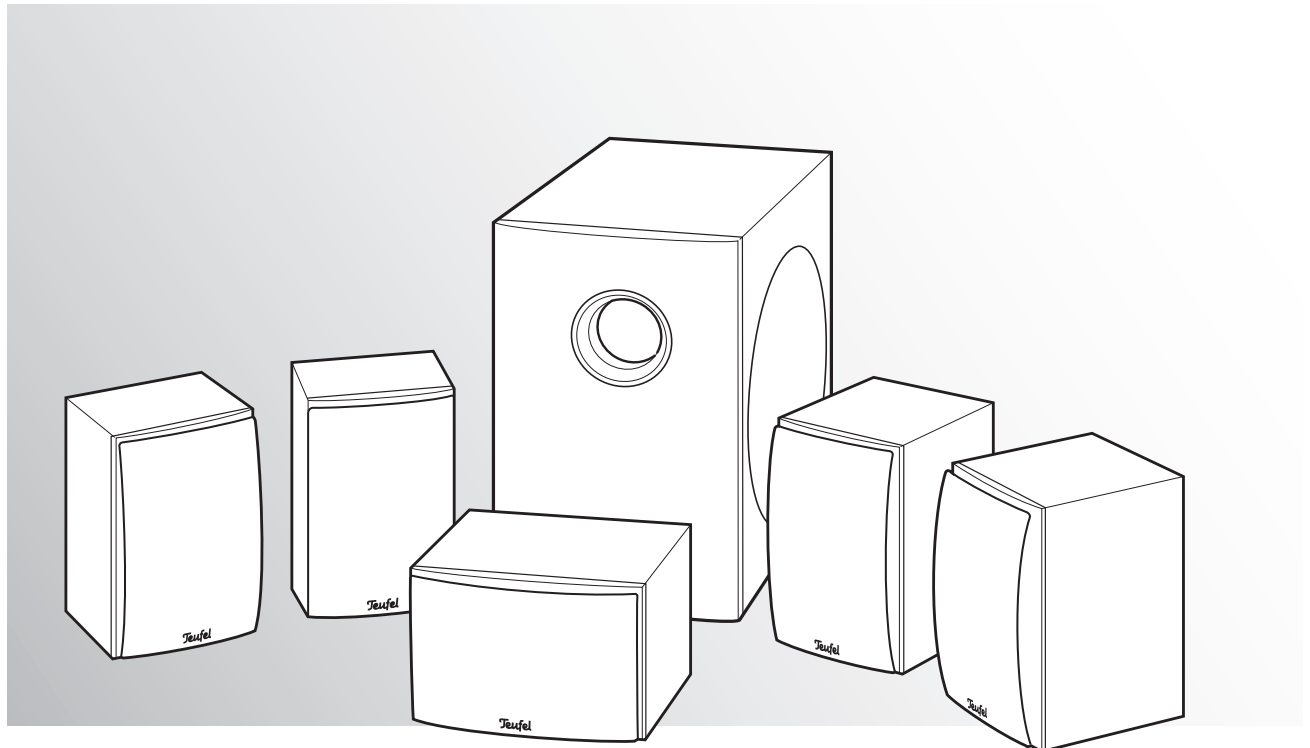


## Technische Beschreibung und Bedienungsanleitung



# Theater 80

5.1-Heimkino-Lautsprecher-Set  
mit Aktiv-Subwoofer

**Teufel**

<b>Allgemeine Hinweise und Informationen .....</b>	<b>3</b>
Zur Kenntnisnahme.....	3
Originalverpackung .....	3
Reklamation .....	3
Kontakt.....	3
Garantiebestimmungen.....	3
Rückgabe.....	3
Bestimmungsgemäßer Gebrauch .....	3
<b>Sicherheitshinweise .....</b>	<b>4</b>
<b>Übersicht.....</b>	<b>6</b>
<b>Bedienelemente und Anschlüsse.....</b>	<b>6</b>
<b>Aufstellen.....</b>	<b>7</b>
Hinweise zum Aufstellungsort .....	7
Center .....	7
Front.....	7
Subwoofer .....	7
Rear .....	7
<b>Anschließen .....</b>	<b>8</b>
Satellitenlautsprecher .....	8
Subwoofer .....	8
Netzanschluss .....	8
<b>Betrieb.....</b>	<b>9</b>
Ein- und Ausschalten .....	9
<b>Automatisches Ein-/Ausschalten.....</b>	<b>9</b>
<b>Reinigung und Pflege.....</b>	<b>9</b>
<b>Hilfe bei Störungen.....</b>	<b>10</b>
<b>Umweltschutz.....</b>	<b>10</b>
Entsorgung des Gerätes.....	10
<b>Technische Daten.....</b>	<b>11</b>

## Zur Kenntnisnahme

Die Informationen in diesem Dokument können sich ohne vorherige Ankündigung ändern und stellen keinerlei Verpflichtung seitens der Lautsprecher Teufel GmbH dar. Ohne vorherige schriftliche Genehmigung der Lautsprecher Teufel GmbH darf kein Teil dieser Bedienungsanleitung vervielfältigt, in irgendeiner Form oder auf irgendeine Weise elektronisch, mechanisch, durch Fotokopien oder durch Aufzeichnungen übertragen werden.

© Lautsprecher Teufel GmbH  
Version 1.0  
Mai 2009

## Originalverpackung

Falls Sie das achtwöchige Rückgaberecht in Anspruch nehmen wollen, müssen wir Sie bitten, die Verpackung unbedingt aufzubewahren. Wir können die Lautsprecher nur MIT ORIGINAL-VERPACKUNG zurücknehmen. Leerkartons sind nicht erhältlich!

## Reklamation

Im Falle einer Reklamation benötigen wir zur Bearbeitung unbedingt folgende Angaben:

### 1. Rechnungs-Nummer

Zu finden auf dem Kaufbeleg (der dem Produkt beiliegt) oder der Auftragsbestätigung, die Sie als PDF-Dokument erhalten haben, z.B. 4322543

### 2. Serien-Nummer bzw. Los-Nummer

Zu finden auf der Rückseite des Gerätes,  
z. B. Serien-Nr.: TH04....

Vielen Dank für Ihre Unterstützung!

## Kontakt

Bei Fragen, Anregungen oder Kritik wenden Sie sich bitte an unseren Service:

Lautsprecher Teufel GmbH  
Gewerbehof Bülowbogen · Bülowstraße 66  
10783 Berlin (Germany)

Tel.: +49(30) - 300 9 300

Fax: +49(30) - 300 9 30 30

[www.teufel.de](http://www.teufel.de)

## Garantiebestimmungen

12 Jahre Garantie für Lautsprecher und 2 Jahre Garantie für Endstufen und Elektronik ab Kaufdatum auf Material und Arbeitszeit, mit Ausnahme von Beschädigung aufgrund gebrauchswidriger Benutzung oder elektrischer oder mechanischer Überlastung. Als Garantiebeleg gilt das Original unserer Rechnung. Diese Garantie gilt ausschließlich für Lautsprecher, Endstufen und Elektronik,

die von einem Endverbraucher zur privaten Nutzung von Teufel erworben wurden. Die Garantie gilt nicht für Lautsprecher, Endstufen und Elektronik, die durch einen anderen Händler an den Endverbraucher gelangen. Bei einem privaten Weiterverkauf von Teufel-Produkten kann die Garantie auf den Erwerber übertragen werden, solange der Original-Kaufbeleg mit übergeben wird.

## Rückgabe

Teufel gewährt ein achtwöchiges Umtausch- bzw. Rückgaberecht mit Rückerstattung des gezahlten Kaufbetrages. Die Rückgabe einzelner Komponenten eines Sets ist nur zulässig, wenn diese Komponenten auch einzeln von Lautsprecher Teufel zum Kauf angeboten werden. Mit der Rückgabe einer oder einzelner Komponenten verfällt der Preisnachlass, den Lautsprecher Teufel auf alle Komponenten eines Sets im Rahmen des Setpreises gewährt. Der Kunde erhält deshalb für die zurückgegebenen Komponenten nur die Differenz erstattet, die zwischen dem Setpreis und dem Kaufpreis der Einzelteile besteht, die er behält. Im wirtschaftlichen Ergebnis steht der Kunde dann so, als ob er von Anfang an die bei ihm verbleibenden Komponenten zum Einzelpreis erworben hätte.

Weitere Informationen zum Thema Rückgabe finden Sie auf dem Rückgabe-Formular, welches der Sendung beiliegt oder online im Support-Bereich unserer Website [www.teufel.de](http://www.teufel.de)

**Im Falle einer Rückgabe handeln Sie bitte nicht ohne vorherige Rücksprache mit Lautsprecher Teufel. Nur wenn Sie die Rückgabe vorher telefonisch anmelden und den Vorgang mit uns besprechen, können wir die Rücknahme bearbeiten und akzeptieren!**

## Bestimmungsgemäßer Gebrauch

Verwenden Sie das Gerät ausschließlich wie in dieser Bedienungsanleitung beschrieben. Jede andere Verwendung gilt als nicht bestimmungsgemäß und kann zu Sach- oder sogar zu Personenschäden führen.

Der Hersteller übernimmt keine Haftung für Schäden, die durch nicht bestimmungsgemäßen Gebrauch entstanden sind.

Das Gerät ist zum Einsatz im privaten Bereich bestimmt.



Bevor Sie das Gerät in Betrieb nehmen, lesen Sie bitte zuerst die Sicherheitshinweise und die Bedienungsanleitung aufmerksam durch. Nur so können Sie alle Funktionen sicher und zuverlässig nutzen. Heben Sie die Bedienungsanleitung gut auf und übergeben Sie sie auch an einen möglichen Nachbesitzer.

# Sicherheitshinweise

## Signalsymbole

Folgende Signalsymbole finden Sie in dieser Anleitung:

**Gefahr**



**Hohes Risiko!**

Missachtung der Warnung kann Schaden für Leib und Leben verursachen.

**Achtung**



**Mittleres Risiko!**

Missachtung der Warnung kann einen Sachschaden verursachen.



**Geringes Risiko!**

Sachverhalte, die beim Umgang mit dem Gerät beachtet werden sollten.

## Sicherheitshinweise

**Gefahr**



**Stromschlag-Gefahr!**

Fehlerhafte Elektroinstallation oder zu hohe Netzspannung kann zu elektrischem Stromschlag führen.

- Das Gerät ist ausschließlich für eine Netzspannung von 220V – 240V ~ / 50Hz geeignet.
- Ziehen Sie sofort den Netzstecker und betreiben Sie das Gerät nicht, wenn dessen Gehäuse oder die Netzanschlussleitung defekt ist oder andere sichtbare Schäden aufweist.
- Wenn das Gerät Rauch entwickelt, verbrannt riecht oder ungewohnte Geräusche von sich gibt, trennen Sie es sofort vom Netz, und nehmen Sie es nicht mehr in Betrieb.
- Öffnen Sie niemals das Gehäuse des Geräts. Die Instandsetzung des Geräts darf nur von einem autorisierten Fachbetrieb vorgenommen werden. Dabei dürfen ausschließlich Teile verwendet werden, die den ursprünglichen Gerätedaten entsprechen. In diesem Gerät befinden sich elektrische und mechanische Teile, die zum Schutz gegen Gefahrenquellen unerlässlich sind.
- Stecken Sie keine Gegenstände durch die Lüftungsschlitze in das Gehäuse.
- Verwenden Sie das Gerät nur in Innenräumen.
- Betreiben Sie das Gerät nicht in Feuchträumen, und schützen Sie es vor Tropf- und Spritzwasser. Achten Sie auch darauf, dass keine Vasen oder andere mit Flüssigkeit gefüllten Gefäße auf dem Gerät oder in dessen Nähe stehen, damit keine Flüssigkeit in das Gehäuse gelangt. Falls doch Wasser oder andere Fremdkörper eindringen, ziehen Sie sofort den Netzstecker und nehmen Sie ggf. vorhandene Batterien heraus. Schicken Sie das Gerät dann an unsere Serviceadresse ein.
- Fassen Sie den Netzstecker niemals mit feuchten Händen an.
- Prüfen Sie das Gerät regelmäßig auf Schäden.

**Gefahr**



**Gefahren für Kinder!**

- Kinder können sich beim Spielen in der Verpackungsfolie verfangen und darin ersticken.
- Lassen Sie Kinder nicht mit dem Gerät und den Verpackungsfolien spielen. Es besteht Erstickungsgefahr.
  - Achten Sie darauf, dass Kinder keine kleinen Teile aus dem Gerät entnehmen oder vom Gerät abziehen (z.B. Bedientöpfe oder Steckeradapter). Sie könnten die Teile verschlucken und daran ersticken. Lassen Sie Kinder niemals unbeaufsichtigt elektrische Geräte benutzen.

**Gefahr**



**Gefahr für das Gehör!**

- Hohe Lautstärke kann zu Gehörschäden führen. Speziell wenn der Subwoofer im »Standby/Auto On«-Modus durch einen Bassimpuls eingeschaltet wird und er auf voller Lautstärke steht, kann plötzlich ein sehr hoher Schalldruck entstehen. Neben organischen Schäden können dadurch auch psychologische Folgen auftreten. Besonders gefährdet sind Kinder und Haustiere.
- Stellen Sie den Lautstärkereglers Ihres Signalquellengerätes auf einen niedrigen Pegel ein.
  - Halten Sie bei hohen Lautstärken immer einen gewissen Abstand zum Gerät und nie Ihre Ohren direkt an den Lautsprecher.
  - Beugen Sie Gesundheitsschäden vor und vermeiden Sie dauerhaftes Hören mit hoher Lautstärke.

**Gefahr**



**Verätzungsgefahr!**

- Ausgelaufene Batteriesäure kann zu Verätzungen führen.
- Vermeiden Sie den Kontakt von Batteriesäure mit Haut, Augen und Schleimhäuten. Spülen Sie bei Kontakt mit der Säure die betroffenen Stellen sofort mit reichlich klarem Wasser und suchen Sie ggf. einen Arzt auf.

---

**Gefahr Verletzungs- / Beschädigungsgefahr!**

Ein mangelhafter Aufstellungsort kann Schäden verursachen.

- Verwenden Sie die Geräte nicht unbefestigt in Fahrzeugen, an labilen Standorten, auf wackeligen Stativen oder Möbeln, an unterdimensionierten Halterungen etc. Die Lautsprecher könnten um- oder herunterfallen und Personenschäden verursachen oder selbst beschädigt werden.
  - Stellen Sie die Lautsprecher so auf, dass sie nicht unbeabsichtigt umgestoßen werden können und die Kabel keine Stolperfallen bilden.
  - Sorgen Sie dafür, dass eine eventuelle Wandmontage fachmännisch durchgeführt wird.
  - Verwenden Sie zur Befestigung nur geeignete Wandhalter. Vergewissern Sie sich der Tragfähigkeit der Wände.
  - Stellen Sie das Gerät nicht in der Nähe von Wärmequellen auf (z.B. Heizkörper, Öfen, sonstige wärmespendende Geräte, wie Verstärker etc.).
- 

---

**Achtung Brandgefahr!**

Unsachgemäßer Umgang mit dem Gerät kann zu Beschädigung oder zum Brand führen.

- Stellen Sie keine offenen Brandquellen wie brennende Kerzen oder Ähnliches auf das Gerät.
  - Sorgen Sie für ausreichende Lüftung.
  - Setzen Sie das Gerät nicht der direkten Sonne aus.
  - Decken Sie auch die Lüftungsöffnungen nicht mit Gardinen, Decken, Zeitschriften oder Ähnlichem ab. Im Inneren aufgestaute Hitze kann die Lebensdauer des Geräts verkürzen.
- 

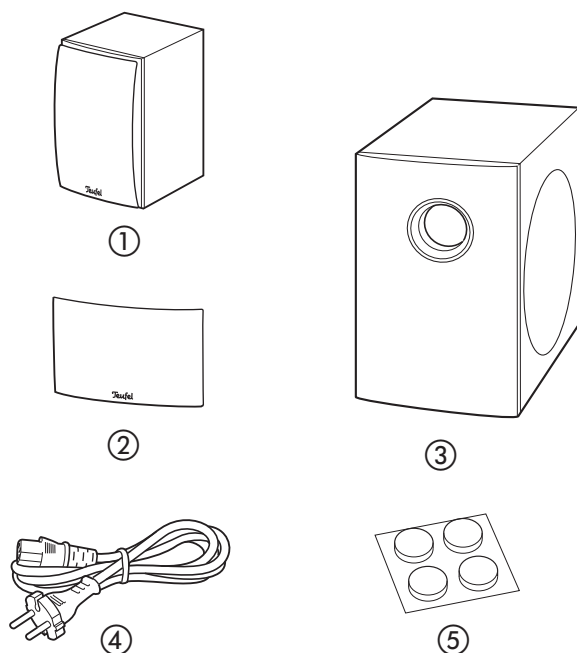
---

**Achtung Beschädigungsgefahr!**

Überspannungen durch Blitzschlag können das Gerät beschädigen bzw. zerstören.

- Ist das Gerät längere Zeit unbeaufsichtigt (z. B. während des Urlaubs), oder droht ein Gewitter, ziehen Sie den Netzstecker heraus.
-

## Übersicht



### Lieferumfang

- ① 5 x Satellitenlautsprecher mit Gitter
- ② 1 x Gitter für horizontale Aufstellung
- ③ 1 x aktiver Subwoofer
- ④ 1 x Netzkabel für Subwoofer
- ⑤ 1 x GummifüÙe für Subwoofer

### Verbindungskabel



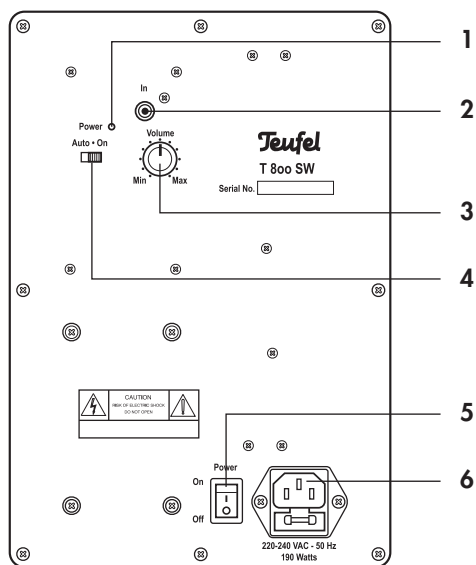
Die Theater 80-Serie wird aufgrund diverser unterschiedlicher Kundenanforderungen ohne Verbindungskabel ausgeliefert. Passende Kabel finden Sie in unserem Webshop ([www.teufel.de](http://www.teufel.de)) im Bereich „Zubehör“. Dort können Sie u.A. auch StandfüÙe und Wandhalterungen für die Satellitenlautsprecher erwerben.

### Kontrolle ist besser

- Prüfen Sie, ob die Lieferung vollständig und unbeschädigt ist.
- Sollte die Lieferung unvollständig sein oder Transportschäden aufweisen, nehmen Sie das Gerät nicht in Betrieb, sondern wenden Sie sich bitte an unseren Service (siehe Seite 3).

## Bedienelemente und Anschlüsse

### Subwoofer Rückseite



Pos	Bezeichnung	Erklärung
1	Power	Betriebsanzeige
2	In	Audio-Eingangsbuchse
3	Volume	Lautstärkeregler
4	Auto • On	Automatisches Ein-/Ausschalten oder dauerhaft eingeschaltet
5	Power On/Off	Netzschalter
6		Anschlussbuchse für Netzkabel ④

# Aufstellen

## Hinweise zum Aufstellungsort

- Idealerweise sollte der Raum, in dem Sie das Theater 80 betreiben, eine Größe von bis zu 30 m<sup>2</sup> haben.
- Wählen Sie einen stabilen, ebenen Untergrund.
- Sorgen Sie für eine trockene, staubfreie Umgebung.
- Vermeiden Sie die Nähe von Wärmequellen und direkte Sonneneinstrahlung.
- Verlegen Sie die Anschlusskabel so, dass sie keine Stolperfallen bilden.
- Stellen Sie keine schweren Gegenstände auf die Kabel oder die Geräte.

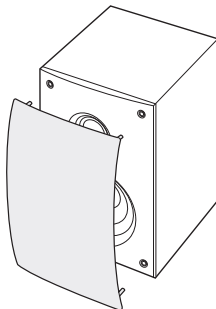
Speziell auf diese Lautsprecher abgestimmtes Montage-material (Kabel, Standfüße, Wandhalter und Resonanzdämpfer) erhalten Sie in unserem Webshop ([www.teufel.de](http://www.teufel.de)) im Bereich „Zubehör“.

Die folgenden Angaben beziehen sich auf das „ideale Heimkino“, in dem der Zuschauer bzw. -hörer mit ausreichendem Abstand zentral vor dem Fernseher sitzt (siehe nebenstehende Grafik) und sich keine Gegenstände (Tische o.Ä.) dazwischen befinden. Doch leider erlauben der Raum, die Einrichtung oder der Partner nicht immer eine derart optimale Platzierung.

Moderne AV-Receiver bieten vielfältige Möglichkeiten, etwaige Abstriche in der Aufstellung elektronisch zu kompensieren. Generell gilt die Regel: Stets können Sie auf Basis unserer Empfehlungen experimentieren, was in Ihren Räumlichkeiten akustisch und optisch am besten funktioniert. Lassen Sie Ihre Ohren (und Augen) entscheiden!

## Center

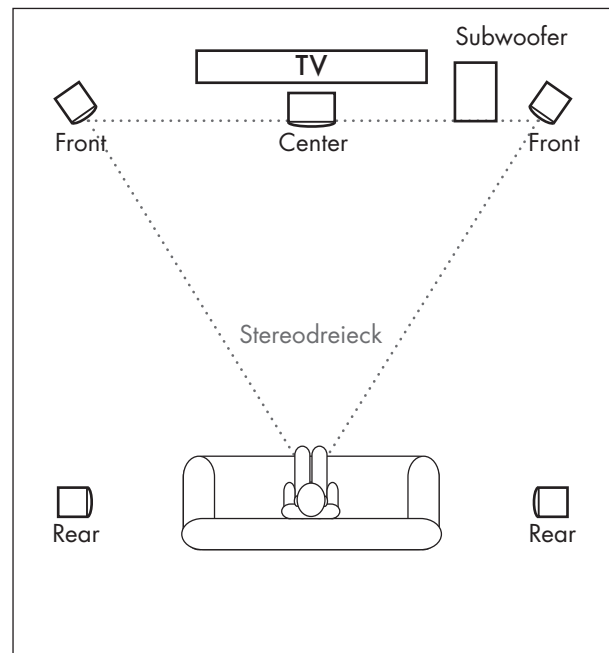
Einen der Satellitenlautsprecher ① nehmen Sie als Center-Lautsprecher. Als idealer Standort bietet sich dafür der Platz direkt unter dem Fernseher an. Wenn Sie den Satelliten flach aufstellen möchten, können Sie das Abdeckgitter gegen das zusätzlich mitgelieferte Gitter für die horizontale Aufstellung ② auswechseln. Die Gitter können Sie ganz einfach vorsichtig abziehen und wieder aufstecken.



## Front

Zwei der Satelliten ① werden als Front-Lautsprecher rechts und links vom Fernseher in einer Höhe von ca. 40 bis 120 cm aufgestellt. Sie sollten etwa in einer Linie mit dem Center-Lautsprecher stehen und mit dem Zuhörer ein möglichst gleichseitiges Dreieck bilden - das sogenannte Stereodreieck (Entfernung zum Hörer = Entfernung zwischen den Lautsprechern). Die Lautsprecher sollten gerade in den Raum strahlen oder leicht auf den Zuhörer ausgerichtet sein.

## Subwoofer



Den Subwoofer sollten Sie ebenfalls in der Nähe des Fernsehers auf dem Fußboden platzieren. Ideal ist ein Standort zwischen den Front-Lautsprechern. Vor dem Basslautsprecher **an der rechten Seite** und der Ausgleichsöffnung **vorn** sollte jeweils ein Freiraum von mindestens 30 cm verbleiben, da es bei höheren Lautstärken an diesen Öffnungen zu erheblichen Luftbewegungen kommt.

Die mitgelieferten Gummifüße sollten an den vier Ecken der Unterseite des Subwoofers aufgeklebt werden, um Störgeräusche durch Vibrationen zu vermeiden. In einer Etagenwohnung sollten Sie spezielle Resonanzdämpfer einsetzen, um Ärger mit den Nachbarn zu vermeiden!

## Rear

Die beiden verbleibenden Satelliten ① werden als hintere („Rear“) Lautsprecher seitlich vom Zuhörer in Kopfhöhe aufgestellt. Bei einem Abstand zum Zuhörer von mindestens 100 cm sollten die Lautsprecher direkt auf den Zuhörer ausgerichtet sein, ansonsten ist ein leichtes Schrägstellen nach vorn (zum Fernseher hin) vorteilhaft.

# Anschließen

## Gefahr Verletzungs- / Beschädigungsgefahr!



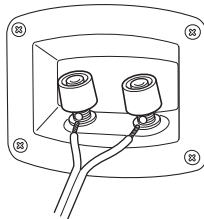
Verlegen Sie die Kabel so, dass sie keine Stolperfallen bilden.

### Satellitenlautsprecher

- Ziehen Sie den Netzstecker Ihres AV-Receiver aus der Steckdose.
- Verlegen Sie Lautsprecherkabel von Ihrem AV-Receiver zu jedem der Satellitenlautsprecher. Dieses Kabel sollte hochwertige Lautsprecher-Doppellitze mit gekennzeichneten Adern sein. Der Querschnitt sollte mindestens 1,5 mm<sup>2</sup> betragen.

Kleiner Tip: Beschriften Sie die Kabel an der Receiver-Seite – das hilft bei eventuellem Ab- und Aufbau des Receivers.

- An der Rückseite der Satellitenlautsprecher befindet sich jeweils ein Anschlussterminal mit zwei Klemmen. Hier können Sie die Lautsprecherkabel mittels Bananensteckern oder direkt anschließen. Wir beschreiben hier nur den direkten Anschluss.
- Die Klemmen sind jeweils rot (+) und schwarz (-) markiert.



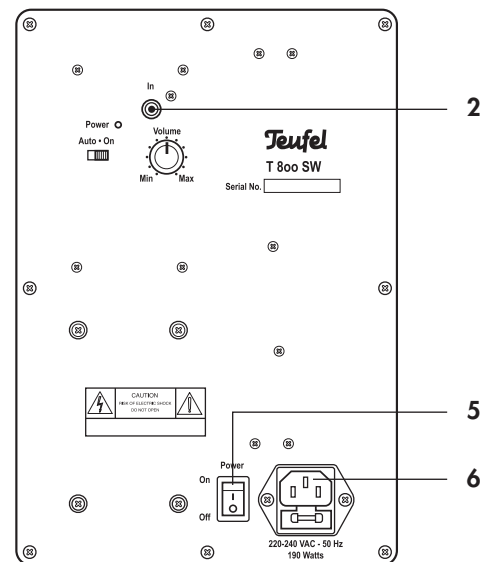
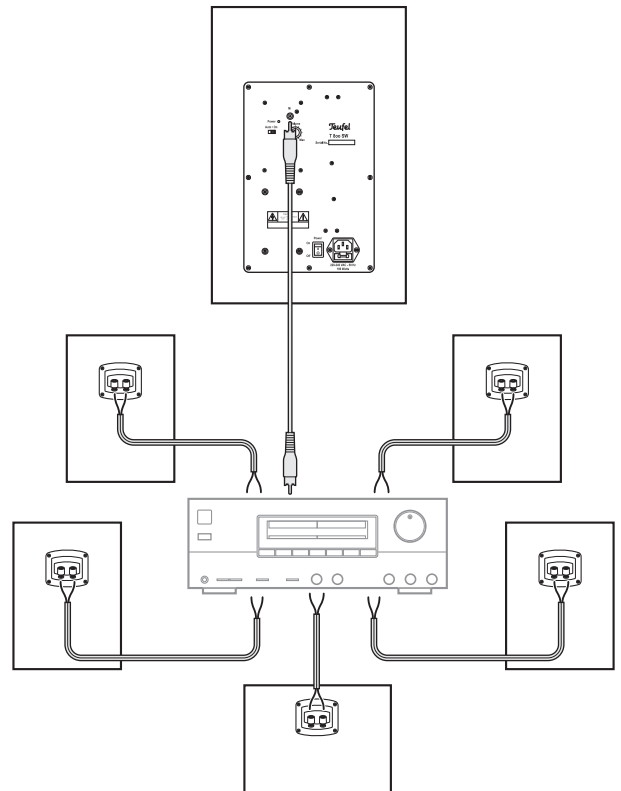
### Achten Sie auf die korrekte Polung!

Verbinden Sie jeweils die Klemmen mit gleicher Farbe. Ansonsten leidet die Klangqualität. Die Lautsprecheranschlüsse Ihres AV-Receiver sollten ähnlich markiert sein. Die Adern der Lautsprecherkabel sind durch unterschiedliche Farben oder Formen markiert.

- Teilen Sie die Litze an beiden Enden auf etwa 30 mm und entfernen Sie jeweils ca. 10 mm der Isolierung. Verdrehen Sie die Litze, damit keine Adern herausstehen.
- Drehen Sie die Anschlussklemme gegen den Uhrzeigersinn los. Führen Sie das abisolierte Kabelende in das nun sichtbare Loch ein. Drehen Sie die Klemme im Uhrzeigersinn zu. Damit ist das Kabel festgeklemmt.
- Schließen Sie so alle Kabel an den Satelliten an.
- Schließen Sie die Lautsprecherkabel an Ihren AV-Receiver an. Hinweise dazu sollten Sie in der Gebrauchsanleitung des Gerätes finden.
- Stellen Sie die Übergangsfrequenz zwischen Satellitenlautsprecher und Subwoofer am AV-Receiver auf 120 Hz ein.

### Subwoofer

Nun benötigen Sie ein Mono-Cinch-Verbindungskabel. Damit verbinden Sie die Cinch-Buchse **2** „In“ auf der Rückseite des Subwoofer mit der Cinch-Buchse für Subwoofer des Receivers an. In der Gebrauchsanleitung des Receivers finden Sie nähere Informationen dazu.



### Netzanschluss

- Stellen Sie sicher, dass der Netzschalter **5** „Power“ ausgeschaltet ist (Stellung „0 OFF“).
- Verbinden Sie die Netz-Anschlussbuchse **6** über das Netzkabel **4** mit einer Netzsteckdose.
- Stecken Sie auch den Netzstecker Ihres AV-Receiver wieder in die Steckdose.



## Subwoofer

### Ein- und Ausschalten

- Mit dem Schalter **5** „Power“ schalten Sie den Subwoofer ein- bzw. aus. Bei eingeschaltetem Subwoofer leuchtet die Betriebsanzeige **1** „Power“ blau.

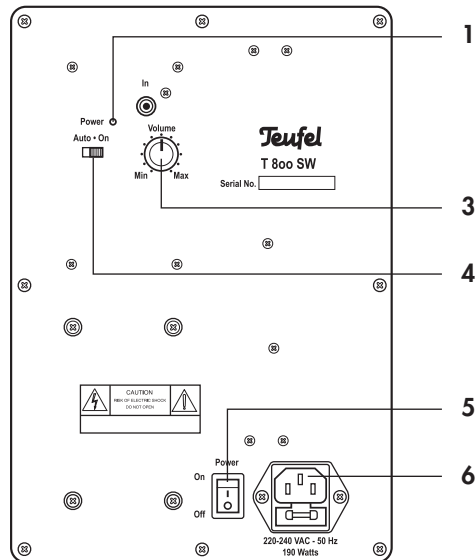
### Automatisches Ein-/Ausschalten

Steht der Schalter **4** „Auto • On“ in der Stellung „Auto“, schaltet sich der Subwoofer ein, sobald am Eingang **2** ein Audiosignal anliegt. Bleibt das Audiosignal für 30 Minuten aus, schaltet der Subwoofer in den Ruhezustand (Standby) und die Betriebsanzeige **1** „Power“ leuchtet rot.

In Stellung **„On“ ist** der Subwoofer ständig eingeschaltet.

### Lautstärke

- Mit dem Lautstärkereglern **3** regeln Sie die Subwooferlautstärke.



## Reinigung und Pflege

Reinigen Sie den Subwoofer und die Satelliten regelmäßig mit einem weichen, leicht angefeuchteten Microfasertuch. Beachten Sie dabei bitte die unbedingt die folgenden Hinweise:

### Gefahr Stromschlag-Gefahr!



Wasser kann in Verbindung mit Spannung führenden Teilen zu elektrischem Stromschlag oder Kurzschluss führen.

- Sorgen Sie dafür, dass keine Flüssigkeit eindringt.
- Ziehen Sie vor dem Reinigen den Netzstecker.

### Achtung Beschädigungsgefahr!

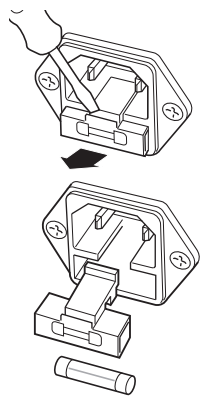


Falsches Reinigungsmittel kann die empfindliche Gehäuseoberfläche beschädigen.

- Verwenden Sie möglichst nur klares Wasser ohne Reinigungszusätze. Bei hartnäckigen Flecken können Sie mildes Seifenwasser verwenden.
- Auf keinen Fall dürfen scharfe Reiniger, Spiritus, Verdünner, Benzin oder Ähnliches für die Reinigung verwendet werden.

## Hilfe bei Störungen

Die folgenden Hinweise sollen Ihnen helfen, Störungen zu beseitigen. Sollte dies nicht gelingen, nehmen Sie bitte Kontakt mit unserer Hotline auf (siehe Seite 3). Beachten Sie die Garantiehinweise.

Störung	Mögliche Ursache	Abhilfe
Der Subwoofer arbeitet nicht.	Der Subwoofer ist ausgeschaltet oder hat keinen Strom.	Subwoofer mit dem Schalter <b>5</b> einschalten. Netzkabel und Steckdose prüfen.
	Sicherung defekt	Sicherung tauschen: Netzkabel entfernen. Sicherungshalter an der Netzanschlussbuchse <b>6</b> vorsichtig herausziehen. Alte Sicherung nach unten herausdrücken. Ggf. neue Sicherung (1 A träge) einsetzen, Halter schließen.
		
	Die Lautstärke ist zu niedrig eingestellt.	Lautstärke mit dem Regler <b>3</b> erhöhen.
Der Subwoofer brummt.	Der Subwoofer ist an einem anderen Stromkreis als die restliche Anlage angeschlossen	Subwoofer und <b>AV-Receiver</b> an denselben Stromkreis anschließen.
	Das Brummen wird durch Netzstörungen verursacht.	Netzfilter kaufen und beide Geräte daran anschließen.
	Das Brummen wird durch eine Mehrfachsteckdose verursacht.	Andere Mehrfachsteckdose verwenden oder Subwoofer direkt an die Wandsteckdose anschließen. Eventuell hilft es auch, wenn Sie den Netzstecker anders herum in die Steckdose stecken.
Die Wiedergabe ist verzerrt.	Grundsätzlich ist das <b>Theater 80</b> ein sehr rauscharmes System. Meist „entlarvt“ das im Hochtonbereich sehr gut auflösende Boxensystem die mangelhafte Qualität einer Signalquelle (z.B. von MP3-Dateien).	Sorgen Sie dafür, dass von der Quelle ein einwandfreies Signal gesendet wird.
Der Klang wirkt flau	Satellit verpolt angeschlossen.	Prüfen Sie den korrekten Anschluss der Lautsprecherkabel aller Satelliten.

## Umweltschutz

### Entsorgung des Gerätes



#### Altgeräte dürfen nicht in den Hausmüll!

Sollte das Gerät einmal nicht mehr benutzt werden können, so ist jeder Verbraucher gesetzlich verpflichtet, Altgeräte getrennt vom Hausmüll z.B. bei einer Sammelstelle seiner Gemeinde/ seines Stadtteils abzugeben. Damit wird gewährleistet, dass die Altgeräte fachgerecht verwertet und negative Auswirkungen auf die Umwelt vermieden werden. Deshalb sind Elektrogeräte mit dem abgebildeten Symbol gekennzeichnet.

## Technische Daten

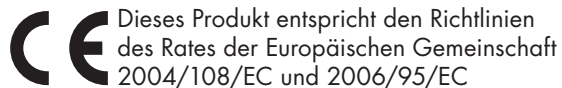
---

### Subwoofer

Bauform:	Bassreflex
Chassis:	20 cm
Eingänge:	Line-Eingang mono
Frequenzgang:	38 – 160 Hz (-3db)
Sinusleistung:	1 50 W an 4 Ohm
Leistungsaufnahme, max:	200 W
Betriebsspannung:	220-240 V~, 50/60 Hz
Maße (B x H x T):	260 x 400 x 420 mm
Nettogewicht:	15 kg

### Satelliten

Frequenzgang:	110 – 20000 Hz (-3db) 100 – 25000 Hz (-6db)
Sinus Belastbarkeit:	60 W (longterm), 110 W (shortterm)
Impedanz:	4–8 Ohm
Maße (B x H x T):	150 x 230 x 190 mm
Nettogewicht:	2,65 kg



Technische Änderungen vorbehalten!

# Teufel

Bei Fragen, Anregungen oder Kritik wenden Sie sich bitte an unseren Service:

**Lautsprecher Teufel GmbH**  
Gewerbehof Bülowbogen - Aufgang D1  
10783 Berlin (Germany), Bülowstr. 66

Tel.: +49(30) - 300 9 300  
Fax: +49(30) - 300 9 30 30  
[www.teufel.de](http://www.teufel.de)

Alle Angaben ohne Gewähr.  
Technische Änderungen, Tippfehler  
und Irrtum vorbehalten.