

Technische Beschreibung und Bedienungsanleitung



Ultima 800

High End Standlautsprecher mit Bass Alignment

Teufel

Allgemeine Hinweise und Informationen	3
Sicherheitshinweise.....	4
Signalsymbole	4
Sicherheitshinweise	4
Umweltschutz	4
Entsorgung der Lautsprecher	4
Auspacken und Aufstellen.....	5
Kontrolle ist besser	5
Entfernen der Schutzgitter	5
Hinweise zum Aufstellungsort	5
Montage der Spikes.....	6
Anschließen	7
Kabel anschließen	7
Bass Alignment.....	7
Reinigung und Pflege.....	8
Technische Daten.....	8

Allgemeine Hinweise und Informationen

Zur Kenntnisnahme

Die Informationen in diesem Dokument können sich ohne vorherige Ankündigung ändern und stellen keinerlei Verpflichtung seitens der Lautsprecher Teufel GmbH dar. Ohne vorherige schriftliche Genehmigung der Lautsprecher Teufel GmbH darf kein Teil dieser Bedienungsanleitung vervielfältigt, in irgendeiner Form oder auf irgendeine Weise elektronisch, mechanisch, durch Fotokopien oder durch Aufzeichnungen übertragen werden.

© Lautsprecher Teufel GmbH
Version 1.0
November 2009

Originalverpackung

Falls Sie das achtwöchige Rückgaberecht in Anspruch nehmen wollen, müssen wir Sie bitten, die Verpackung unbedingt aufzubewahren. Wir können die Lautsprecher nur MIT ORIGINAL-VERPACKUNG zurücknehmen. Leerkartons sind nicht erhältlich!

Reklamation

Im Falle einer Reklamation benötigen wir zur Bearbeitung unbedingt folgende Angaben:

1. Rechnungs-Nummer

Zu finden auf dem Kaufbeleg (der dem Produkt beiliegt) oder der Auftragsbestätigung, die Sie als PDF-Dokument erhalten haben, z.B. 4322543

2. Serien-Nummer bzw. Los-Nummer

Zu finden auf der Rückseite des Gerätes,
z. B. Serien-Nummer: UL 04007480121A

Vielen Dank für Ihre Unterstützung!

Kontakt

Bei Fragen, Anregungen oder Kritik wenden Sie sich bitte an unseren Service:

Lautsprecher Teufel GmbH
Gewerbehof Bülowbogen · Bülowstraße 66
10783 Berlin (Germany)

Tel.: +49 (0)30 - 300 9 300

Fax: +49 (0)30 - 300 930 930

www.teufel.de

Garantiebestimmungen

12 Jahre Garantie für Lautsprecher ab Kaufdatum auf Material und Arbeitszeit, mit Ausnahme von Beschädigung aufgrund gebrauchswidriger Benutzung oder elektrischer oder mechanischer Überlastung. Als Garantiebeleg gilt das Original unserer Rechnung. Diese Garantie gilt ausschließlich für Lautsprecher, Endstufen und Elektronik, die von einem Endverbraucher zur privaten Nutzung

von Teufel erworben wurden. Die Garantie gilt nicht für Lautsprecher, Endstufen und Elektronik, die durch einen anderen Händler an den Endverbraucher gelangen. Bei einem privaten Weiterverkauf von Teufel-Produkten kann die Garantie auf den Erwerber übertragen werden, solange der Original-Kaufbeleg mit übergeben wird.

Rückgabe

Teufel gewährt ein achtwöchiges Umtausch- bzw. Rückgaberecht mit Rückerstattung des gezahlten Kaufbetrages. Die Rückgabe einzelner Komponenten eines Sets ist nur zulässig, wenn diese Komponenten auch einzeln von Lautsprecher Teufel zum Kauf angeboten werden. Mit der Rückgabe einer oder einzelner Komponenten verfällt der Preisnachlass, den Lautsprecher Teufel auf alle Komponenten eines Sets im Rahmen des Setpreises gewährt. Der Kunde erhält deshalb für die zurückgegebenen Komponenten nur die Differenz erstattet, die zwischen dem Setpreis und dem Kaufpreis der Einzelteile besteht, die er behält. Im wirtschaftlichen Ergebnis steht der Kunde dann so, als ob er von Anfang an die bei ihm verbleibenden Komponenten zum Einzelpreis erworben hätte.

Weitere Informationen zum Thema Rückgabe finden Sie auf dem Rückgabe-Formular, welches der Sendung beiliegt oder online im Support-Bereich unserer Website www.teufel.de

Im Falle einer Rückgabe handeln Sie bitte nicht ohne vorherige Rücksprache mit Lautsprecher Teufel.

Nur wenn Sie die Rückgabe vorher telefonisch anmelden und den Vorgang mit uns besprechen, können wir die Rücknahme bearbeiten und akzeptieren!

Bestimmungsgemäßer Gebrauch

Verwenden Sie die Lautsprecher ausschließlich wie in dieser Bedienungsanleitung beschrieben. Jede andere Verwendung gilt als nicht bestimmungsgemäß und kann zu Sach- oder sogar zu Personenschäden führen. Der Hersteller übernimmt keine Haftung für Schäden, die durch nicht bestimmungsgemäßen Gebrauch entstanden sind.

Die Lautsprecher ist zum Einsatz im privaten Bereich bestimmt.



Bevor Sie die Lautsprecher in Betrieb nehmen, lesen Sie bitte zuerst die Sicherheitshinweise und die Bedienungsanleitung aufmerksam durch.

Nur so können Sie alle Funktionen sicher und zuverlässig nutzen.

Heben Sie die Bedienungsanleitung gut auf und übergeben Sie sie auch an einen möglichen Nachbesitzer.

Sicherheitshinweise

Signalsymbole

Folgende Signalsymbole finden Sie in dieser Anleitung:

Gefahr



Hohes Risiko!

Missachtung der Warnung kann Schaden für Leib und Leben verursachen.

Achtung



Mittleres Risiko!

Missachtung der Warnung kann einen Sachschaden verursachen.



Geringes Risiko!

Sachverhalte, die beim Umgang mit dem Gerät beachtet werden sollten.

Sicherheitshinweise

Gefahr



Gefahren für Kinder!

Kinder können sich beim Spielen in der Verpackungsfolie verfangen und darin ersticken.

- Lassen Sie Kinder nicht mit dem Gerät und den Verpackungsfolien spielen. Es besteht Erstickungsgefahr.
- Achten Sie darauf, dass Kinder keine kleinen Teile aus dem Gerät entnehmen oder vom Gerät abziehen (z.B. Bedientöpfe oder Steckeradapter). Sie könnten die Teile verschlucken und daran ersticken. Lassen Sie Kinder niemals unbeaufsichtigt elektrische Geräte benutzen.

Gefahr



Gefahr für das Gehör!

Hohe Lautstärke kann zu Gehörschäden führen. Speziell wenn der Subwoofer im »Standby/Auto On«-Modus durch einen Bassimpuls eingeschaltet wird und er auf voller Lautstärke steht, kann plötzlich ein sehr hoher Schalldruck entstehen. Neben organischen Schäden können dadurch auch psychologische Folgen auftreten. Besonders gefährdet sind Kinder und Haustiere.

- Stellen Sie den Lautstärkeregel Ihres Signalquellgerätes auf einen niedrigen Pegel ein.
- Halten Sie bei hohen Lautstärken immer einen gewissen Abstand zum Gerät und nie Ihre Ohren direkt an den Lautsprecher.
- Beugen Sie Gesundheitsschäden vor und vermeiden Sie dauerhaftes Hören mit hoher Lautstärke.

Gefahr



Verletzungs- / Beschädigungsgefahr!

Ein mangelhafter Aufstellungsort kann Schäden verursachen.

- Verwenden Sie die Geräte nicht unbefestigt in Fahrzeugen, an labilen Standorten, auf wackeligen Stativen oder Möbeln, an unterdimensionierten Halterungen etc. Die Lautsprecher könnten um- oder herunterfallen und Personenschäden verursachen oder selbst beschädigt werden.
- Stellen Sie die Lautsprecher so auf, dass sie nicht unbeabsichtigt umgestoßen werden können und die Kabel keine Stolperfallen bilden.
- Sorgen Sie dafür, dass eine eventuelle Wandmontage fachmännisch durchgeführt wird.
- Verwenden Sie zur Befestigung nur geeignete Wandhalter. Vergewissern Sie sich der Tragfähigkeit der Wände.
- Betreiben Sie die Lautsprecher nicht, wenn die Gehäuse oder die Anschlussleitungen defekt sind oder andere sichtbare Schäden aufweisen.
- Verwenden Sie das Gerät nur in Innenräumen.
- Betreiben Sie das Gerät nicht in Feuchträumen, und schützen Sie es vor Tropf- und Spritzwasser. Achten Sie auch darauf, dass keine Vasen oder andere mit Flüssigkeit gefüllten Gefäße auf dem Gerät oder in dessen Nähe stehen, damit keine Flüssigkeit in das Gehäuse gelangt.
- Stellen Sie das Gerät nicht in der Nähe von Wärmequellen auf (z.B. Heizkörper, Öfen, sonstige wärmeabgebende Geräte, wie Verstärker etc.).

Umweltschutz

Entsorgung der Lautsprecher



Altgeräte dürfen nicht in den Hausmüll!

Sollte das Gerät einmal nicht mehr benutzt werden können, so ist jeder Verbraucher gesetzlich verpflichtet, Altgeräte getrennt vom Hausmüll z.B. bei einer Sammelstelle seiner Gemeinde/

seines Stadtteils abzugeben. Damit wird gewährleistet, dass die Altgeräte fachgerecht verwertet und negative Auswirkungen auf die Umwelt vermieden werden. Deshalb sind Elektrogeräte mit dem abgebildeten Symbol gekennzeichnet.

Auspacken und Aufstellen

Öffnen Sie vorsichtig die Kartons, entfernen Sie die EPE-Schaum Halbschale und heben Sie den Säulenlautsprecher vorsichtig aus dem Karton, ohne in die Membranen zu fassen.



Verbindungskabel

Die Ultima 800 Lautsprecher werden aufgrund der unterschiedlichen Kundenanforderungen ohne Verbindungskabel ausgeliefert. Passende Kabel finden Sie in unserem Webshop (www.teufel.de) im Bereich „Zubehör“.

Kontrolle ist besser

Prüfen Sie, ob die Lieferung vollständig und unbeschädigt ist:

Pos.	Stck.	Artikel	
①	1	Lautsprecher Ultima 800	
②	2	Metallschienen	
③	4	Spikes	
④	4	Gewindestangen	
⑤	4	Kreuzschlitzschrauben M6 x 30	
⑥	4	Unterlegscheiben	

Sollte die Lieferung Schäden aufweisen, nehmen Sie den Lautsprecher nicht in Betrieb, sondern wenden Sie sich bitte an unseren Service (siehe Seite 3).

Entfernen der Schutzgitter

Sie können die Schutzgitter von den Säulenlautsprechern abnehmen, indem Sie vorsichtig hinter die Schutzgitter greifen und diese langsam nach vorn abziehen.

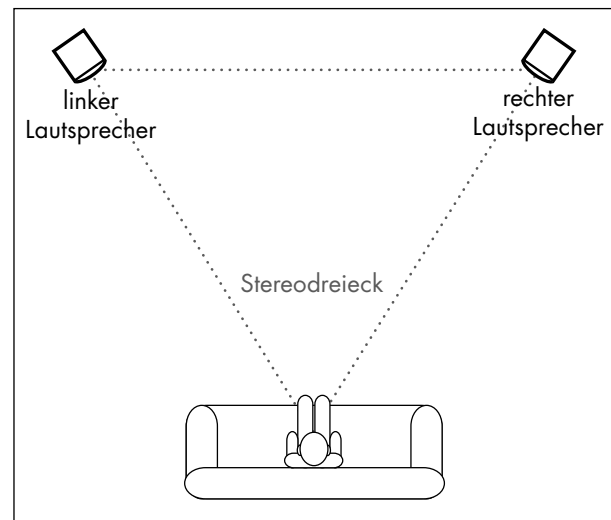
Achtung Beschädigungsgefahr!



Achten Sie darauf, dass Sie nicht in die sehr empfindlichen Membranen fassen.

Beim Aufsetzen der Gitter achten Sie bitte darauf, dass die Montagestifte genau in die entsprechenden Buchsen am Säulenlautsprecher gleiten.

Hinweise zum Aufstellungsort



- Wählen Sie einen stabilen, ebenen Untergrund.
- Sorgen Sie für eine trockene, staubfreie Umgebung.
- Vermeiden Sie die Nähe von Wärmequellen und direkte Sonneneinstrahlung.
- Verlegen Sie die Anschlusskabel so, dass sie keine Stolperfallen bilden.
- Stellen Sie keine schweren Gegenstände auf die Kabel oder die Lautsprecher.

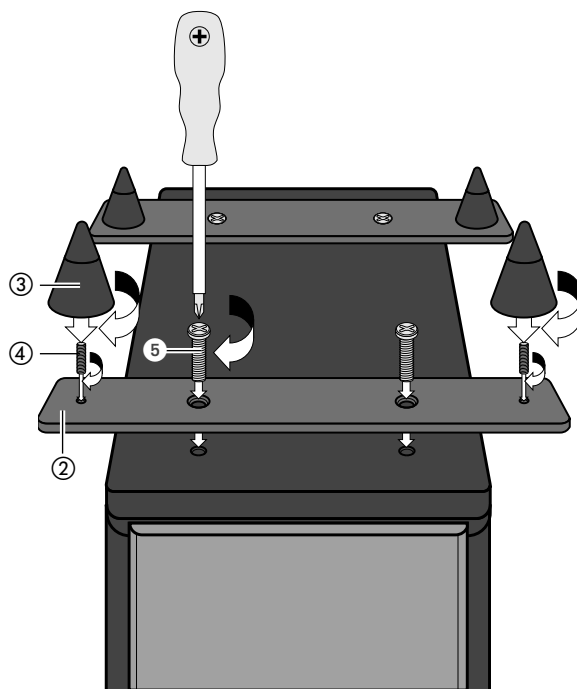
Die folgenden Angaben beziehen sich auf den „idealen Hörraum“, in dem der Zuhörer mit ausreichendem Abstand zentral vor den Lautsprecher-Boxen sitzt (siehe nebenstehende Grafik) und sich keine Gegenstände (Tische o.Ä.) dazwischen befinden. Doch leider erlauben der Raum, die Einrichtung oder andere Gegebenheiten nicht immer eine derart optimale Platzierung.

Moderne Verstärker bieten vielfältige Möglichkeiten, etwaige Abstriche in der Aufstellung elektronisch zu kompensieren. Generell gilt die Regel: Stets können Sie auf Basis unserer Empfehlungen experimentieren, was in Ihren Räumlichkeiten akustisch und optisch am besten funktioniert. Lassen Sie Ihre Ohren (und Augen) entscheiden!

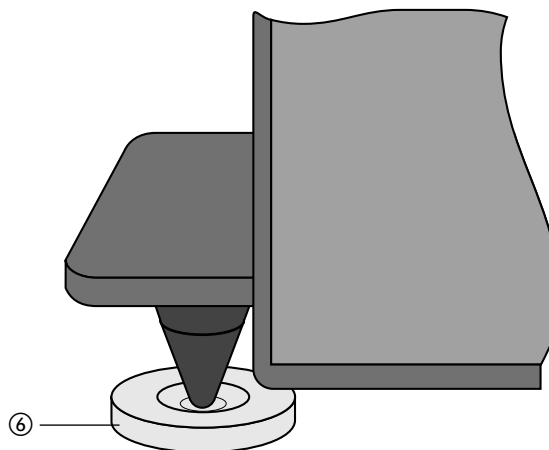
Die Lautsprecher sollten rechts und links vor dem Zuhörer stehen und mit ihm ein möglichst gleichseitiges Dreieck bilden - das sogenannte Stereodreieck (Entfernung zum Hörer = Entfernung zwischen den Lautsprechern). Die Lautsprecher sollten gerade in den Raum strahlen oder leicht auf den Zuhörer ausgerichtet sein.

Montage der Spikes

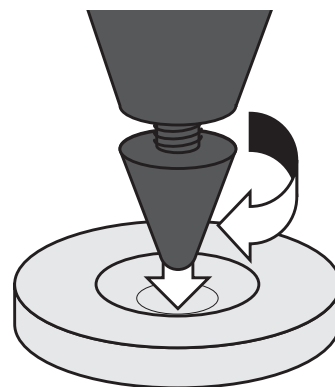
1. Schrauben Sie je 2 Spikes ③ mithilfe der Gewindestangen ④ auf die Metallschienen ②.
2. Drehen Sie die Lautsprecher um und stellen Sie sie kopfüber auf eine Decke oder Ähnliches, damit die empfindliche Oberfläche nicht beschädigt wird.
3. Schrauben Sie die Metallschienen mithilfe der Kreuzschlitzschrauben ⑤ auf die Unterseite der Lautsprechergehäuse.
Drehen Sie die Lautsprecher nach der Montage um.



3. Zum Schutz des Fußbodens (z.B. Parkett) sollten Sie die mitgelieferten Unterlegscheiben ⑥ unter die Spikes legen.



4. Durch die heraus-schraubbaren Spikespitzen lassen sich die Lautsprecher exakt senkrecht ausrichten.



Anschließen

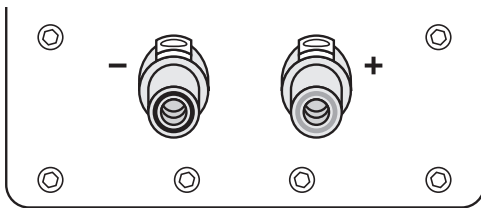
Gefahr Verletzungs- / Beschädigungsgefahr!



Stellen Sie die Lautsprecher so auf, dass sie nicht unbeabsichtigt umgestoßen werden können und die Kabel keine Stolperfallen bilden.

Kabel anschließen

1. Schalten Sie Ihren Verstärker aus.
2. Verlegen Sie Lautsprecherkabel von Ihrem Verstärker zu jedem der Lautsprecher. Dieses Kabel sollte hochwertige Lautsprecher-Doppellitze mit gekennzeichneten Adern sein. Der Querschnitt sollte mindestens 2,5 mm² und maximal 10 mm² betragen.



3. An der Rückseite der Lautsprecher befindet sich jeweils ein Anschlussterminal mit 2 Klemmen. Hier können Sie die Lautsprecherkabel mittels Bananensteckern, passenden Gabelschuhen oder direkt anschließen. Wir beschreiben hier nur den direkten Anschluss. Die Klemmen sind jeweils rot (+) und schwarz (-) markiert.

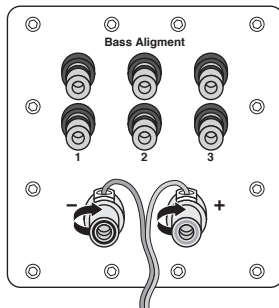


Achten Sie auf die korrekte Polung!

Verbinden Sie jeweils die Klemmen mit gleicher Farbe. Ansonsten leidet die Klangqualität. Die Lautsprecheranschlüsse Ihres Verstärkers sollten ähnlich markiert sein. Die Adern der Lautsprecherkabel sind durch unterschiedliche Farben oder Formen markiert.

4. Teilen Sie die Litze an beiden Enden auf etwa 30 mm und entfernen Sie jeweils ca. 10 mm der Isolierung. Verdrehen Sie die Litze, damit keine Adern herausstehen.

5. Drehen Sie die Anschlussklemme gegen den Uhrzeigersinn los. Führen Sie das abisolierte Kabelende in das nun sichtbare Loch ein. Drehen Sie die Klemme im Uhrzeigersinn zu. Damit ist das Kabel festgeklemmt.

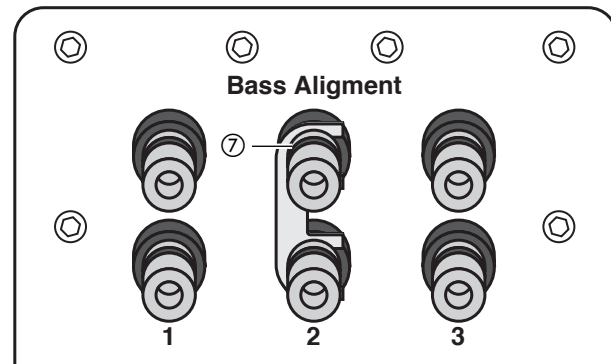


6. Schließen Sie so beide Kabel an den Säulenlautsprechern an.
7. Schließen Sie die Lautsprecherkabel an Ihren Verstärker an. Hinweise dazu sollten Sie in der Gebrauchsanleitung des Gerätes finden.

Bass Alignment

Bei Ihren Ultima 800 Lautsprechern lässt sich das Bassverhalten verändern, um den Klang an die räumlichen Gegebenheiten oder das individuelle klangliche Verhalten des verwendeten Verstärkers anzupassen. Dafür sind 3 Klemmenpaare vorhanden, die mithilfe einer Brücke verbunden werden können.

Pos. der Brücke ⑦	Bassverhalten
keine Brücke	maximaler Bass
Klemmenpaar 1	leicht gedämpfter Bass
Klemmenpaar 2	mittelstarker gedämpfter Bass
Klemmenpaar 3	Sehr schlanker Bass



- Verbinden Sie das gewünschte Klemmenpaar mit der Brücke ⑦ bzw. lassen Sie die Brücke weg, um das Bassverhalten des Lautsprechers gemäß der obigen Tabelle einzustellen. Sie dürfen die Brücke bei laufendem Betrieb entfernen oder versetzen.

Reinigung und Pflege

Achtung Beschädigungsgefahr!



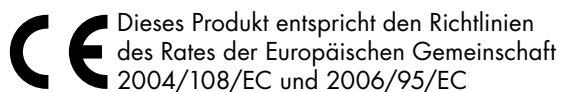
Falsches Reinigungsmittel kann die empfindliche Gehäuseoberfläche beschädigen.

- Verwenden Sie möglichst nur klares Wasser ohne Reinigungszusätze. Bei hartnäckigen Flecken können Sie mildes Seifenwasser verwenden.
- Auf keinen Fall dürfen scharfe Reiniger, Spiritus, Verdünner, Benzin oder Ähnliches für die Reinigung verwendet werden.

- Reinigen Sie die Säulenlautsprecher regelmäßig mit einem weichen, leicht angefeuchteten Microfasertuch. Sorgen Sie dafür, dass keine Flüssigkeit in die Lautsprecher eindringt.

Technische Daten

Empfohlene Verstärkerleistung	>100 Watt
Trennfrequenz(en)	350 / 2500Hz
Anschlussklemmen maximaler Kabeldurchmesser	10 mm ²
Bananenstecker tauglich	ja
Magnetisch abgeschirmt	nein
Front-Abdeckung abnehmbar	Ja
Gehäusevolumen	43 Liter
Gehäuseabmessungen B x H x T	220 (310) x 980 x 374 mm
Gewicht	31,2 kg



Dieses Produkt entspricht den Richtlinien des Rates der Europäischen Gemeinschaft 2004/108/EC und 2006/95/EC

Technische Änderungen vorbehalten!

Teufel

Bei Fragen, Anregungen oder Kritik wenden Sie sich bitte an unseren Service:

Lautsprecher Teufel GmbH
Gewerbehof Bülowbogen - Aufgang D1
10783 Berlin (Germany), Bülowstr. 66

Tel.: +49 (0)30 - 300 930 0
Fax: +49 (0)30 - 300 930 930
www.teufel.de

Alle Angaben ohne Gewähr.
Technische Änderungen, Tippfehler
und Irrtum vorbehalten.