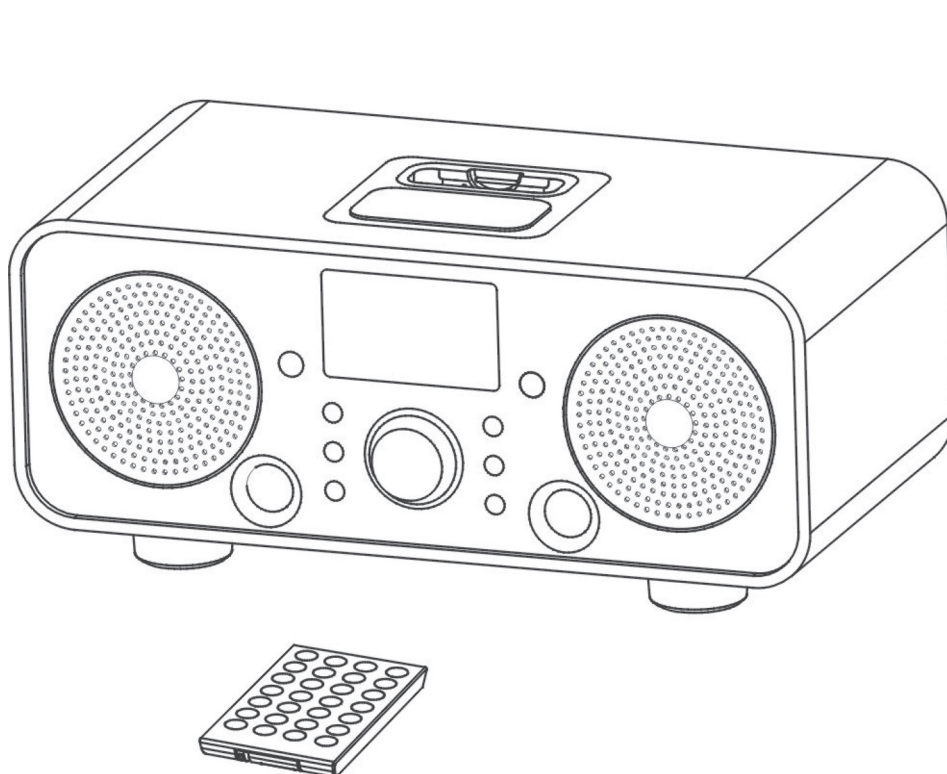


## Technische Beschreibung und Bedienungsanleitung



# iTeufel Radio

Radio mit Weck-Funktion und iPod-Schnittstelle



iPod ist ein Handelsname der Apple Inc., registriert in den USA und anderen Ländern. Der in dieser Anleitung abgebildete iPod gehört nicht zum Lieferumfang.

„Made for iPod“ bedeutet, dass ein elektronisches Gerät speziell für den Anschluss eines iPod entwickelt wurde und allen Apple Leistungsstandards entspricht. Apple ist nicht verantwortlich für die Funktion dieses Geräts, die Einhaltung der Sicherheitsstandards und die Einhaltung der gesetzlichen Bestimmungen.

# Teufel

# Inhalt

<b>Allgemeine Hinweise und Informationen</b> . . . . .	<b>3</b>	<b>iPod-Betrieb</b> . . . . .	<b>14</b>
<b>Sicherheitshinweise</b> . . . . .	<b>4</b>	iPod einsetzen . . . . .	14
<b>Übersicht</b> . . . . .	<b>5</b>	iPod Wiedergabe . . . . .	14
<b>Bedienelemente und Anschlüsse</b> . . . . .	<b>6</b>	iPod entnehmen . . . . .	14
<b>Aufstellen und Anschließen</b> . . . . .	<b>8</b>	<b>Reinigung und Pflege</b> . . . . .	<b>15</b>
Aufstellungsort . . . . .	8	<b>Hilfe bei Störungen</b> . . . . .	<b>15</b>
Batterien einlegen . . . . .	8	<b>Umweltschutz</b> . . . . .	<b>16</b>
Audio-Eingang . . . . .	8	<b>Technische Daten</b> . . . . .	<b>16</b>
Antenne . . . . .	8		
Audio-Ausgang . . . . .	8		
Netzanschluss . . . . .	8		
<b>Fernbedienung</b> . . . . .	<b>9</b>		
Batterien wechseln . . . . .	9		
Funktionsweise . . . . .	9		
<b>Uhr und Wecker</b> . . . . .	<b>9</b>		
Uhrzeit einstellen . . . . .	9		
12/24 Stunden-Anzeige . . . . .	10		
Weckzeit einstellen . . . . .	10		
Weckzeit schnell ein-/ausschalten . . . . .	11		
Schlummern (Snooze) . . . . .	11		
Einschlaf-Funktion . . . . .	11		
<b>Anzeigefeld</b> . . . . .	<b>11</b>		
<b>Grundfunktionen</b> . . . . .	<b>12</b>		
Ein- und Ausschalten . . . . .	12		
Quelle wählen . . . . .	12		
Lautstärke einstellen . . . . .	12		
Stummschaltung (Mute) . . . . .	12		
Balance einstellen . . . . .	12		
Kopfhörer-Betrieb . . . . .	12		
<b>Radio-Wiedergabe</b> . . . . .	<b>13</b>		
Radiosender einstellen . . . . .	13		
Sendersuchlauf . . . . .	13		
Senderspeicher . . . . .	13		

# Allgemeine Hinweise und Informationen

## Zur Kenntnisnahme

Die Informationen in diesem Dokument können sich ohne vorherige Ankündigung ändern und stellen keinerlei Verpflichtung seitens der Lautsprecher Teufel GmbH dar. Ohne vorherige schriftliche Genehmigung der Lautsprecher Teufel GmbH darf kein Teil dieser Bedienungsanleitung vervielfältigt, in irgendeiner Form oder auf irgendeine Weise elektronisch, mechanisch, durch Fotokopien oder durch Aufzeichnungen übertragen werden.

© Lautsprecher Teufel GmbH  
Version 1.0  
Juli 2009

## Originalverpackung

Falls Sie das achtwöchige Rückgaberecht in Anspruch nehmen wollen, müssen wir Sie bitten, die Verpackung unbedingt aufzubewahren. Wir können das Gerät nur MIT ORIGINAL- VERPACKUNG zurücknehmen. Leerkartons sind nicht erhältlich!

## Reklamation

Im Falle einer Reklamation benötigen wir zur Bearbeitung unbedingt folgende Angaben:

### 1. Rechnungs-Nummer

Zu finden auf dem Kaufbeleg (der dem Produkt beiliegt) oder der Auftragsbestätigung, die Sie als PDF-Dokument erhalten haben, z.B. 4322543

### 2. Serien-Nummer bzw. Los-Nummer

Zu finden auf der Rückseite des Gerätes,  
z. B. Lot-Nr: MO 04007480121A

Vielen Dank für Ihre Unterstützung!

## Kontakt

Bei Fragen, Anregungen oder Kritik wenden Sie sich bitte an unseren Service:

Lautsprecher Teufel GmbH  
Gewerbehof Bülowbogen · Bülowstraße 66  
10783 Berlin (Germany)  
Tel.: +49(30) - 300 9 300  
Fax: +49(30) - 300 9 30 30  
www.teufel.de

## Garantiebestimmungen

2 Jahre Garantie für Endstufen und Elektronik ab Kaufdatum auf Material und Arbeitszeit, mit Ausnahme von Beschädigung aufgrund gebrauchswidriger Benutzung oder elektrischer oder mechanischer Überlastung. Als Garantiebeleg gilt das Original unserer Rechnung. Diese Garantie gilt ausschließlich für Lautsprecher, Endstufen und Elektronik, die von einem Endverbraucher zur

privaten Nutzung von Teufel erworben wurden. Die Garantie gilt nicht für Lautsprecher, Endstufen und Elektronik, die durch einen anderen Händler an den Endverbraucher gelangen. Bei einem privaten Weiterverkauf von Teufel-Produkten kann die Garantie auf den Erwerber übertragen werden, solange der Original-Kaufbeleg mit übergeben wird.

## Rückgabe

Teufel gewährt ein achtwöchiges Umtausch- bzw. Rückgaberecht mit Rückerstattung des gezahlten Kaufbetrages. Die Rückgabe einzelner Komponenten eines Sets ist nur zulässig, wenn diese Komponenten auch einzeln von Lautsprecher Teufel zum Kauf angeboten werden. Mit der Rückgabe einer oder einzelner Komponenten verfällt der Preisnachlass, den Lautsprecher Teufel auf alle Komponenten eines Sets im Rahmen des Setpreises gewährt. Der Kunde erhält deshalb für die zurückgegebenen Komponenten nur die Differenz erstattet, die zwischen dem Setpreis und dem Kaufpreis der Einzelteile besteht, die er behält. Im wirtschaftlichen Ergebnis steht der Kunde dann so, als ob er von Anfang an die bei ihm verbleibenden Komponenten zum Einzelpreis erworben hätte.

Weitere Informationen zum Thema Rückgabe finden Sie auf dem Rückgabe-Formular, welches der Sendung beiliegt oder online im Support-Bereich unserer Website [www.teufel.de](http://www.teufel.de)

**Im Falle einer Rückgabe handeln Sie bitte nicht ohne vorherige Rücksprache mit Lautsprecher Teufel. Nur wenn Sie die Rückgabe vorher telefonisch anmelden und den Vorgang mit uns besprechen, können wir die Rücknahme bearbeiten und akzeptieren!**

## Bestimmungsgemäßer Gebrauch

Verwenden Sie das Gerät ausschließlich wie in dieser Bedienungsanleitung beschrieben. Jede andere Verwendung gilt als nicht bestimmungsgemäß und kann zu Sach- oder sogar zu Personenschäden führen.

Der Hersteller übernimmt keine Haftung für Schäden, die durch nicht bestimmungsgemäßen Gebrauch entstanden sind.

Das Gerät ist zum Einsatz im privaten Bereich bestimmt.



Bevor Sie das Gerät in Betrieb nehmen, lesen Sie bitte zuerst die Sicherheitshinweise und die Bedienungsanleitung aufmerksam durch. Nur so können Sie alle Funktionen sicher und zuverlässig nutzen. Heben Sie die Bedienungsanleitung gut auf und übergeben Sie sie auch an einen möglichen Nachbesitzer.

# Sicherheitshinweise

## Signalsymbole

Folgende Signalsymbole finden Sie in dieser Anleitung:

**Gefahr**



### Hohes Risiko!

Missachtung der Warnung kann Schaden für Leib und Leben verursachen.

**Achtung**



### Mittleres Risiko!

Missachtung der Warnung kann einen Sachschaden verursachen.



### Geringes Risiko!

Sachverhalte, die beim Umgang mit dem Gerät beachtet werden sollten.

## Sicherheitshinweise

**Gefahr**



### Stromschlag-Gefahr!

Fehlerhafte Elektroinstallation oder zu hohe Netzspannung kann zu elektrischem Stromschlag führen.

- Das zum Gerät gehörende Netzteil ist ausschließlich für eine Netzspannung von 220V – 240V ~ / 50Hz geeignet.
- Ziehen Sie sofort das Netzteil aus der Steckdose und betreiben Sie das Gerät nicht, wenn dessen Gehäuse oder die Netzanschlussleitung defekt ist oder andere sichtbare Schäden aufweist.
- Wenn das Gerät Rauch entwickelt, verbrannt riecht oder ungewohnte Geräusche von sich gibt, trennen Sie es sofort vom Netz, und nehmen Sie es nicht mehr in Betrieb.
- Die Standby-Taste trennt das Gerät nicht vom Netz. Schließen Sie es deshalb an eine leicht zugängliche Steckdose an, damit Sie es bei Störungen schnell vom Netz trennen können.
- Öffnen Sie niemals das Gehäuse des Geräts. Die Instandsetzung des Geräts darf nur von einem autorisierten Fachbetrieb vorgenommen werden. Dabei dürfen ausschließlich Teile verwendet werden, die den ursprünglichen Gerätedaten entsprechen. In diesem Gerät befinden sich elektrische und mechanische Teile, die zum Schutz gegen Gefahrenquellen unerlässlich sind.
- Stecken Sie keine Gegenstände durch die Lüftungsschlitze in das Gehäuse.
- Verwenden Sie das Gerät nur in Innenräumen.
- Betreiben Sie das Gerät nicht in Feuchträumen, und schützen Sie es vor Tropf- und Spritzwasser. Achten Sie auch darauf, dass keine Vasen oder andere mit Flüssigkeit gefüllten Gefäße auf dem Gerät oder in dessen Nähe stehen, damit keine Flüssigkeit in das Gehäuse gelangt. Falls doch Wasser oder andere Fremdkörper eindringen, ziehen Sie sofort den Netzstecker und nehmen Sie ggf. vorhandene Batterien heraus. Schicken Sie das Gerät dann an unsere Serviceadresse ein.

- Fassen Sie das Netzteil niemals mit feuchten Händen an.
- Prüfen Sie das Gerät regelmäßig auf Schäden.

**Gefahr**



### Gefahren für Kinder!

- Kinder können sich beim Spielen in der Verpackungsfolie verfangen und darin ersticken.
- Lassen Sie Kinder nicht mit dem Gerät und den Verpackungsfolien spielen. Es besteht Erstickungsgefahr.
- Achten Sie darauf, dass Kinder keine kleinen Teile aus dem Gerät entnehmen oder vom Gerät abziehen (z.B. die Batterien der Fernbedienung, Bedienknöpfe oder Steckeradapter). Sie könnten die Teile verschlucken und daran ersticken. Wurde eine Batterie dennoch verschluckt, suchen Sie mit dem Kind sofort einen Arzt auf.
- Lassen Sie Kinder niemals unbeaufsichtigt elektrische Geräte benutzen.

**Gefahr**



### Gefahr für das Gehör!

- Hohe Lautstärke kann zu Gehörschäden führen. Speziell wenn ein Gerät eingeschaltet wird und es auf voller Lautstärke steht, kann plötzlich ein sehr hoher Schalldruck entstehen. Neben organischen Schäden können dadurch auch psychologische Folgen auftreten. Besonders gefährdet sind Kinder und Haustiere.
- Stellen Sie den Lautstärkeregler Ihres Signalquellengerätes auf einen niedrigen Pegel ein.
- Halten Sie bei hohen Lautstärken immer einen gewissen Abstand zum Gerät und nie Ihre Ohren direkt an den Lautsprecher.
- Beugen Sie Gesundheitsschäden vor und vermeiden Sie dauerhaftes Hören mit hoher Lautstärke.

**Gefahr**



### Verätzungsgefahr!

- Ausgelaufene Batteriesäure kann zu Verätzungen führen.
- Vermeiden Sie den Kontakt von Batteriesäure mit Haut, Augen und Schleimhäuten. Spülen Sie bei Kontakt mit der Säure die betroffenen Stellen sofort mit reichlich klarem Wasser und suchen Sie ggf. einen Arzt auf.

**Gefahr**



### Explosionsgefahr!

- Lithiumbatterien können bei unsachgemäßem Umgang explodieren.
- Versuchen Sie niemals, Lithiumbatterien zu laden.
- Setzen Sie nur Batterien desselben oder gleichwertigen Typs ein.
- Batterien und Akkus dürfen Sie nicht erhitzen, kurz schließen oder durch Verbrennen beseitigen. Setzen Sie Batterien und Akkus auch nicht der direkten Sonne aus.

### **Gefahr Verletzungs- / Beschädigungsgefahr!**



Ein mangelhafter Aufstellungsort kann Schäden verursachen.

- Verwenden Sie das Gerät nicht unbefestigt in Fahrzeugen, an labilen Standorten, auf wackeligen Stativen oder Möbeln, an unterdimensionierten Halterungen etc. Das Gerät könnten um- oder herunterfallen und Personenschäden verursachen oder selbst beschädigt werden.
- Stellen Sie das Gerät so auf, dass sie nicht unbeabsichtigt umgestoßen werden können und die Kabel keine Stolperfallen bilden.
- Stellen Sie das Gerät nicht in der Nähe von Wärmequellen auf (z.B. Heizkörper, Öfen, sonstige wärmespendende Geräte, wie Verstärker etc.).

### **Achtung Brandgefahr!**



Unsachgemäßer Umgang mit dem Gerät kann zu Beschädigung oder zum Brand führen.

- Stellen Sie keine offenen Brandquellen wie brennende Kerzen oder Ähnliches auf das Gerät.
- Sorgen Sie für ausreichende Lüftung.
- Setzen Sie das Gerät nicht der direkten Sonne aus.
- Decken Sie auch die Lüftungsöffnungen nicht mit Gardinen, Decken, Zeitschriften oder Ähnlichem ab. Im Inneren aufgestaute Hitze kann die Lebensdauer des Geräts verkürzen.

### **Achtung Beschädigungsgefahr!**

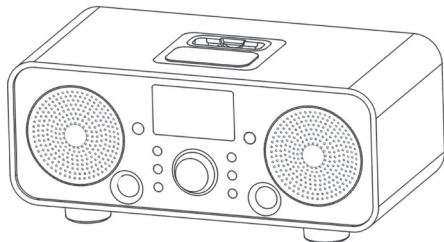


Überspannungen durch Blitzschlag können das Gerät beschädigen bzw. zerstören.

- Ist das Gerät längere Zeit unbeaufsichtigt (z. B. während des Urlaubs), oder droht ein Gewitter, ziehen Sie den Netzstecker heraus.
- Ausgelaufene Batterien können die Fernbedienung beschädigen.
- Nehmen Sie bei längerer Abwesenheit die Batterien aus der Fernbedienung.

## Übersicht

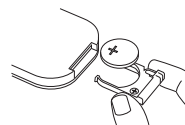
①



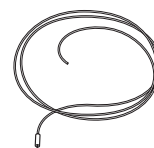
②



③



④



⑤



### Lieferumfang

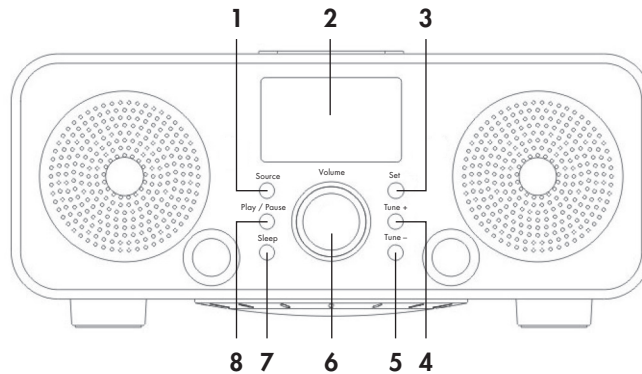
- ① 1 x Radio
- ② 1 x Fernbedienung
- ③ 1 x Netzteil
- ④ 1 x FM-Wurfantenne
- ⑤ 1 x Dock-Adapter

### Kontrolle ist besser

- Prüfen Sie, ob die Lieferung vollständig und unbeschädigt ist.
- Sollte die Lieferung unvollständig sein oder Transportschäden aufweisen, nehmen Sie das Gerät nicht in Betrieb, sondern wenden Sie sich bitte an unseren Service (siehe Seite 3).

# Bedienelemente und Anschlüsse

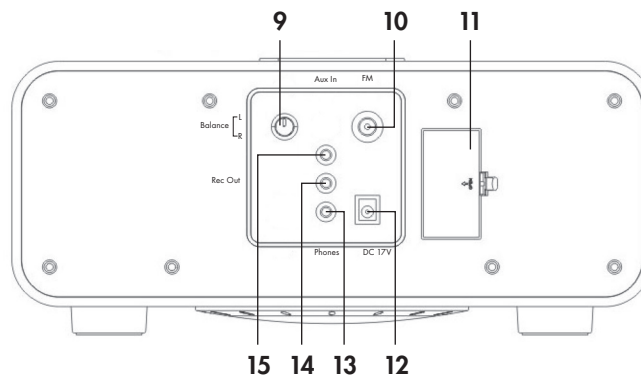
## Vorderseite



Pos	Bezeichnung	Erklärung
1	Source	Auswahl Audio-Quelle
2	-	Anzeigefeld
3	Set	Zeit/Weckzeit einstellen
4	Tune +	Radiosender einstellen +

Pos	Bezeichnung	Erklärung
5	Tune -	Radiosender einstellen -
6	Volume	Lautstärkeregler
7	Sleep	Einschlaf-Funktion
8	Play / Pause	Wiedergabe/Pause

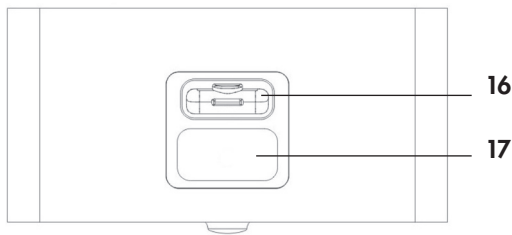
## Rückseite



Pos	Bezeichnung	Erklärung
9	Balance L/R	Regler für Lautstärke links/rechts
10	FM	Antennenanschluss
11	-	Batteriefach
12	DC 17V	Anschluss für Netzteil

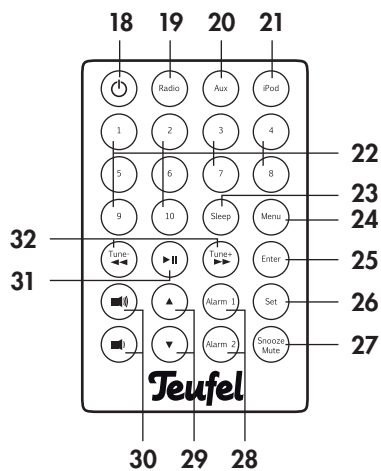
Pos	Bezeichnung	Erklärung
13	Phones	Kopfhöreranschluss
14	Rec Out	Ausgangsbuchse zum Anschluss eines Ton-Aufnahmegerätes
15	Aux In	Eingangsbuchse zum Anschluss einer Ton-Quelle

## Oberseite



Pos	Bezeichnung	Erklärung
16	-	iPod-Dock
17	Mute/Snooze	Stumm- und Schlummer-Taste

## Fernbedienung



Pos	Bezeichnung	Erklärung
18	⏻	Gerät ein- oder in den Ruhezustand schalten
19	Radio	Audio-Quelle „Radio“
20	Aux	Audio-Quelle „Aux“
21	iPod	Audio-Quelle „iPod“
22	1 ... 10	Stationstasten
23	Sleep	Einschlaf-Funktion
24	Menu	iPod Menütaste
25	Enter	Eingabetaste
26	Set	Zeit/Weckzeit einstellen
27	Snooze/Mute	Stumm- und Schlummer-Taste
28	Alarm 1/2	Wecker 1 oder 2 einstellen
29	▲/▼	Auswahltasten auf/ab
30	■/■	Lautstärke erhöhen/verringern
31	▶	Wiedergabe/Pause
32	Tune- ◀◀/ Tune+ ▶▶	schneller Rück-/Vorlauf, Radiosender einstellen +/-

# Aufstellen und Anschließen

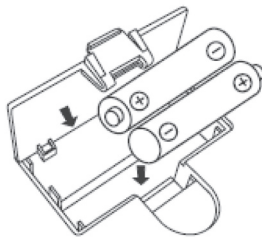
## Aufstellungsort

- Wählen Sie einen stabilen, ebenen Untergrund.
- Sorgen Sie für eine trockene, staubfreie Umgebung.
- Vermeiden Sie die Nähe von Wärmequellen und direkte Sonneneinstrahlung.
- Verlegen Sie die Anschlusskabel so, dass sie keine Stolperfallen bilden.
- Stellen Sie keine schweren Gegenstände auf die Kabel oder das Gerät.

## Batterien einlegen

In das Batteriefach 11 an der Rückseite des Gerätes können Sie zwei Batterien des Typs Mignon/AA einlegen, die zur Gangreserve für die Uhr bei Stromausfall dienen. Diese Batterien werden nicht mitgeliefert.

1. Drücken Sie den Riegel des Batteriefachs in Pfeilrichtung („Open“), klappen Sie den Deckel auf und nehmen Sie ihn ab.
2. Legen Sie zwei Batterien (Mignon/AA) entsprechend der Abbildung im Batteriefach ein.
3. Setzen Sie den Deckel wieder auf das Batteriefach und klappen Sie ihn zu.



## Audio-Eingang

An die Mini-Klinken-Buchse 15 „Aux In“ auf der Rückseite des Gerätes können Sie fast jede Audio-Quelle anschließen, also Computer, MP3-Player (mit/ohne Dock), Spielkonsole, Fernseher etc. Das Quellgerät muss nur über einen Ausgang mit Line-Pegel verfügen. Solche Ausgänge sind entweder als Stereo-Cinchkbuchsen oder als 3,5 mm Klinkenbuchse ausgeführt. Mit einem entsprechenden Verbindungskabel schließen Sie diese Geräte an die Buchse 15 „Aux In“ an. Solche Kabel erhalten Sie in unserem Webshop ([www.teufel.de](http://www.teufel.de)) im Bereich „Zubehör“.

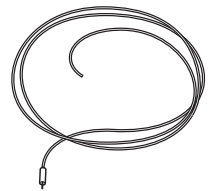
## Antenne

### Gefahr Blitzschlaggefahr!

Falls Sie Außen- oder Dachantennen verwenden, achten Sie unbedingt auf entsprechenden Blitzschutz der Antennenanlage.

An die Buchse 10 „FM“ schließen Sie die Antenne zum Empfang von FM/UKW-Sendern an. Das kann eine Dach-/Außenantenne oder auch ein Kabelfernseh-Anschluss sein. Dazu benötigen Sie ein Koax-Anschlusskabel.

Falls am Aufstellort kein Antennenanschluss verfügbar ist, können Sie die mitgelieferte Wurfantenne ④ verwenden. Wickeln Sie die Wurfantenne ab, schieben Sie den Stecker in die Buchse 10 „FM“ und ändern Sie die Position der Wurfantenne so lange, bis der Empfang am Besten ist. Fixieren Sie die Antenne anschließend mit Klebeband.



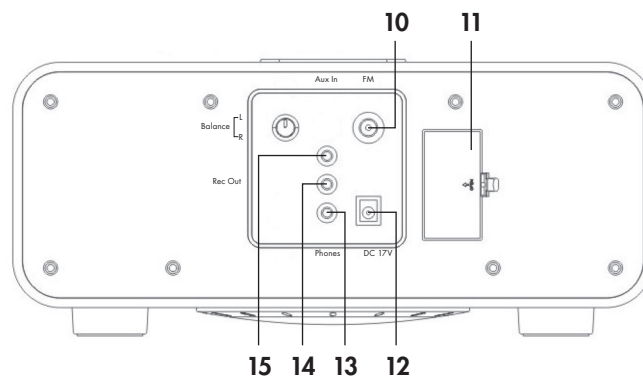
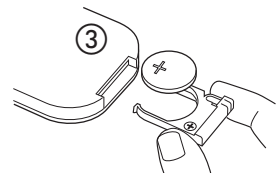
## Audio-Ausgang

An der Mini-Klinken-Buchse 14 „Rec Out“ wird das Audio-Signal ausgegeben. Hier können Sie ein Aufnahmegerät (z.B. Kassettenrekorder) anschließen.

## Netzanschluss

Dem Netzteil ③ liegen Stecker-Einsätze für Deutschland (Euro-Stecker) und Großbritannien bei. Durch Drücken der Entriegelung (siehe Pfeil) können Sie den Einsatz abziehen.

- Schieben Sie den Euro-Stecker-Einsatz auf das Netzteil (siehe Bild).
- Stecken Sie den kleinen Stecker des Netzteils in die Buchse 12 „DC 17V“.
- Stecken Sie das Netzteil in eine Netzsteckdose





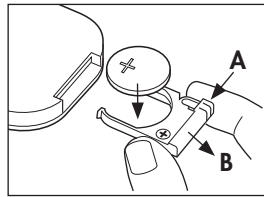
## Fernbedienung

Zum Betrieb der Fernbedienung dient eine Knopf-Batterie, Typ CR2025 mit 3 Volt.

Bei der Auslieferung befindet sich diese Batterie bereits in der Fernbedienung und ist durch einen Kunststoffstreifen gesichert. Diesen Kunststoffstreifen sehen Sie auf der Rückseite der Fernbedienung. Ziehen Sie ihn einfach vorsichtig heraus. Damit ist die Fernbedienung einsatzbereit.

### Batterien wechseln

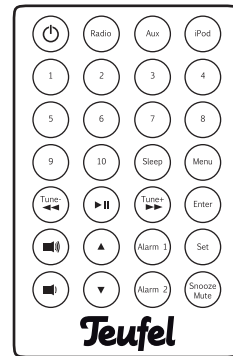
1. Halten Sie die Fernbedienung mit der Unterseite nach oben.
2. Drücken Sie den Riegel des Batteriefachs zur Mitte (A) und ziehen Sie das Fach heraus (B).
3. Entfernen Sie die alte Batterie (bitte beachten Sie die Hinweise auf Seite 16).
4. Setzen Sie die neue Batterie in die Halterung, dabei müssen auf der Batterie und auf der Halterung das Zeichen „+“ zu sehen sein.
5. Setzen Sie die Halterung wieder ein und schieben Sie das Fach bis zum Einrasten zu.



### Funktionsweise

Die Fernbedienung überträgt die Steuersignale durch Infrarotlicht. Dazu ist es erforderlich, dass Sie die Fernbedienung in Richtung des iTeufel Radios halten. Achten Sie darauf, dass das Infrarotlicht nicht durch Gegenstände behindert wird.

Leuchtstofflampen und Energiesparlampen, die in der näheren Umgebung installiert sind, können die Funktionen der Fernbedienung beeinträchtigen oder sogar unmöglich machen.

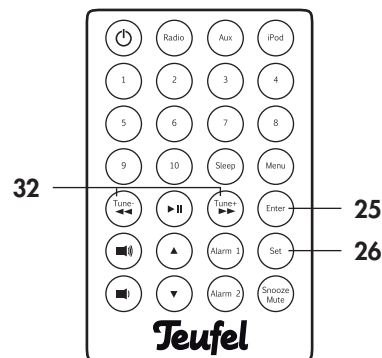
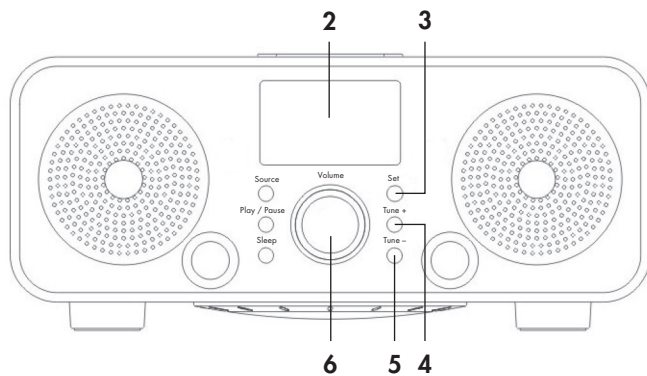


## Uhr und Wecker

Die integrierte Uhr zeigt Ihnen immer die aktuelle Zeit im Anzeigefeld 2 an. Es stehen zwei Weckzeiten, eine Einschlaf-Funktion (bis zu 90 Minuten) und eine Schlummer-Funktion (fünf Mal je sieben Minuten) zur Verfügung.

### Uhrzeit einstellen

1. Drücken Sie einmal kurz die Taste 3 bzw. 26 „Set“.  
Im Anzeigefeld 2 blinkt der Hinweis „CLOCK“.
2. Drücken Sie einmal kurz auf den Lautstärkereglern 6 „Volume“ oder die Taste 25 „Enter“.  
Im Anzeigefeld 2 blinkt der Hinweis „TIME SET“.
3. Drücken Sie erneut kurz auf den Lautstärkereglern 6 „Volume“ oder die Taste 25 „Enter“.  
Im Anzeigefeld erscheint die Uhrzeit, die Minuten blinken.
4. Stellen Sie die Minuten mit den Tasten 4 „Tune +“ und 5 „Tune -“ bzw. 32 „Tune +/-“ ein.
5. Drücken Sie erneut kurz auf den Lautstärkereglern 6 „Volume“ oder die Taste 25 „Enter“.  
Im Anzeigefeld blinkt nun die Stundenzahl.
6. Stellen Sie auch die Stunden mit den Tasten 4 „Tune +“ und 5 „Tune -“ bzw. 32 „Tune +/-“ ein.
7. Drücken Sie erneut kurz auf den Lautstärkereglern 6 „Volume“ oder die Taste 25 „Enter“.  
Damit ist die Uhrzeit eingestellt.



## 12/24 Stunden-Anzeige

Hiermit schalten Sie das Format der Uhrzeit zwischen 24 und 12 Stunden (mit am/pm) um:

1. Drücken Sie einmal kurz die Taste **3** bzw. **26** „Set“. Im Anzeigefeld **2** blinkt der Hinweis „CLOCK“.
2. Drücken Sie einmal kurz auf den Lautstärkeregler **6** „Volume“ oder die Taste **25** „Enter“. Im Anzeigefeld **2** blinkt der Hinweis „TIME SET“.
3. Drücken Sie kurz die Taste **4** „Tune +“ bzw. **32** „Tune +“. Im Anzeigefeld **2** blinkt der Hinweis „FORMAT“.
4. Drücken Sie erneut kurz auf den Lautstärkeregler **6** „Volume“ oder die Taste **25** „Enter“. Im Anzeigefeld blinkt die aktuelle Einstellung „12“ oder „24“.
5. Wählen Sie die gewünschte Einstellung mit den Tasten **4** „Tune +“ bzw. **32** „Tune +“.
6. Drücken Sie erneut kurz auf den Lautstärkeregler **6** „Volume“ oder die Taste **25** „Enter“.
7. Damit ist das Format der Uhrzeit eingestellt.

## Weckzeit einstellen

Sie können zwei Weckzeiten („ALARM 1“ und „ALARM 2“) einstellen, die auch gleichzeitig benutzt werden können. Zu jeder Weckzeit können Sie bestimmen, ob Sie durch einen Weckton oder eine Audio-Quelle geweckt werden möchten.

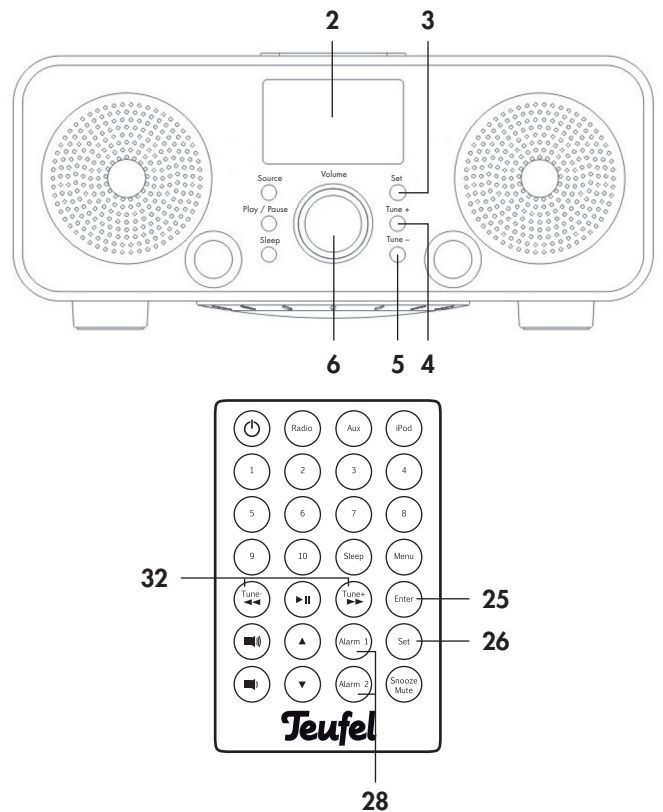
Falls eine Weckzeit eingeschaltet ist, steht im Anzeigefeld der entsprechende Hinweis („ALARM 1“ und/oder „ALARM 2“).

1. Drücken Sie einmal kurz die Taste **3** bzw. **26** „Set“. Im Anzeigefeld **2** blinkt der Hinweis „CLOCK“.
2. Drücken Sie kurz die Taste **5** „Tune –“ bzw. **32** „Tune –“. Im Anzeigefeld **2** blinkt der Hinweis „ALARM“.
3. Drücken Sie einmal kurz auf den Lautstärkeregler **6** „Volume“ oder die Taste **25** „Enter“. Im Anzeigefeld **2** blinkt der Hinweis „ALARM 1“.
4. Durch kurzes Drücken der Taste **4** „Tune +“ bzw. **32** „Tune +“ können Sie zwischen ALARM 1 und 2 umschalten.
5. Drücken Sie kurz auf den Lautstärkeregler **6** „Volume“ oder die Taste **25** „Enter“. Im Anzeigefeld blinkt die aktuelle Einstellung „ON“ (ein) oder „OFF“ (aus).
6. Wählen Sie die gewünschte Einstellung mit den Tasten **4** „Tune +“ bzw. **32** „Tune +“.
7. Drücken Sie erneut kurz auf den Lautstärkeregler **6** „Volume“ oder die Taste **25** „Enter“.

Falls Sie die Weckzeit ausgeschaltet haben („OFF“), ist die Einstellung beendet.

Falls Sie die Weckzeit eingeschaltet haben („ON“), stellen Sie nun die Weckzeit ein:  
Im Anzeigefeld erscheint die Weckzeit und die Minuten blinken.

8. Stellen Sie die Minuten mit den Tasten **4** „Tune +“ und **5** „Tune –“ bzw. **32** „Tune +/-“ ein.



9. Drücken Sie erneut kurz auf den Lautstärkeregler **6** „Volume“ oder die Taste **25** „Enter“. Im Anzeigefeld blinkt nun die Stundenzahl.
10. Stellen Sie auch die Stunden mit den Tasten **4** „Tune +“ und **5** „Tune –“ bzw. **32** „Tune +/-“ ein.
11. Drücken Sie erneut kurz auf den Lautstärkeregler **6** „Volume“ oder die Taste **25** „Enter“. Im Anzeigefeld erscheint unten der Hinweis „BEEP“.
12. Mit den Tasten **4** „Tune +“ und **5** „Tune –“ bzw. **32** „Tune +/-“ bestimmen Sie, wie Sie geweckt werden möchten:  
BEEP – Weckton  
FM – Radio  
AUX – Externe Audio-Quelle  
IPOD – iPod
13. Drücken Sie zum Abschluss kurz auf den Lautstärkeregler **6** „Volume“ oder die Taste **25** „Enter“. Damit ist die Weckzeit eingestellt.



### Wichtig!

Falls Sie zum Wecken FM, AUX oder IPOD gewählt haben, muss das entsprechende Gerät auch zur Wiedergabe bereit sein, also Sender eingestellt, externes Gerät eingeschaltet, iPod ins Dock gesetzt. Ansonsten bleibt es zur Weckzeit still und Sie verschlafen!

### Weckzeit schnell ein-/ausschalten

Auf der Fernbedienung können Sie mit den Tasten **28** „ALARM 1/2“ die Weckzeiten schnell ein- und ausschalten:

- Drücken Sie die entsprechende Taste **28** „ALARM 1“ oder „ALARM 2“. Im Anzeigefeld erscheint die eingestellte Weckzeit und darüber der Hinweis „ON“.
- Möchten Sie die Weckzeit einschalten, drücken Sie kurz auf den Lautstärkereglern **6** „Volume“ oder die Taste **25** „Enter“. Damit ist die Weckzeit eingeschaltet und die Einstellung beendet.
- Ansonsten drücken Sie erneut die entsprechende Taste **28** „ALARM 1“ oder „ALARM 2“. Im Anzeigefeld erscheint über der Weckzeit der Hinweis „OFF“.
- Möchten Sie die Weckzeit ausschalten, drücken Sie kurz auf den Lautstärkereglern **6** „Volume“ oder die Taste **25** „Enter“. Damit ist die Weckzeit ausgeschaltet und die Einstellung beendet.
- Ansonsten drücken Sie erneut die entsprechende Taste **28** „ALARM 1“ oder „ALARM 2“ und beenden so den Vorgang.

Bei den vorgenannten Schritten beendet das Gerät nach fünf Sekunden ohne Tastenbetätigung den Vorgang automatisch.

### Schlummern (Snooze)

Die Weckzeit ist erreicht, der Weckton oder die Musik holt Sie aus dem Schlaf. „Noch einen Augenblick...“ Kein Problem: Drücken Sie auf die Taste **17** „Mute/Snooze“ und das iTeufel Radio ist für sieben Minuten wieder still. Das können Sie insgesamt fünf Mal machen, danach gibt das Gerät auf und lässt Sie in Ruhe weiterschlafen...

### Einschlaf-Funktion

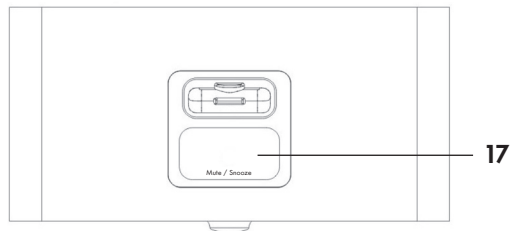
Mit dieser Funktion schaltet sich das iTeufel Radio nach einer vorgegebenen Zeit aus.

1. Starten Sie die gewünschte Wiedergabe.
2. Drücken Sie die Taste **23** „Sleep“. Im Anzeigefeld **2** erscheint der Hinweis „SLEEP“ und dahinter blinkt „00“.
3. Mit den Tasten **4** „Tune +“ und **5** „Tune –“ bzw. **32** „Tune +/-“ stellen Sie die gewünschte Zeit bis zum Ausschalten in Schritten zu 15 Minuten ein. Die maximale Zeit ist 90 Minuten, die Einstellung „00“ schaltet die Einschlaf-Funktion aus.
4. Drücken Sie zum Abschluss kurz auf den Lautstärkereglern **6** „Volume“ oder die Taste **25** „Enter“. Damit ist die Einschlaf-Funktion gestartet.



#### Wichtig!

Wenn Sie zum Einschlafen leise Musik einstellen und sich auch von Musik wecken lassen, könnte die Lautstärke zu gering sein! Wählen Sie dann lieber den Weckton („BEEP“).




## Anzeigefeld

Die Helligkeit des Anzeigefeldes können Sie so einstellen:

1. Drücken Sie einmal kurz die Taste **3** bzw. **26** „Set“. Im Anzeigefeld **2** blinkt der Hinweis „CLOCK“.
2. Drücken Sie dreimal kurz die Taste **5** „Tune –“ bzw. **32** „Tune –“, damit im Anzeigefeld **2** der Hinweis „DISPLAY“ blinkt.
3. Drücken Sie einmal kurz auf den Lautstärkereglern **6** „Volume“ oder die Taste **25** „Enter“. Im Anzeigefeld **2** wechselt der Hinweis auf „DISPLAY BACKLITE“ (Anzeigefeld-Beleuchtung) und dahinter blinkt die aktuelle Einstellung.
4. Stellen Sie die gewünschte Helligkeit mit den Tasten **4** „Tune +“ und **5** „Tune –“ bzw. **32** „Tune +/-“ ein. Mögliche Werte sind 1 (dunkel) bis 5 (hell) oder „AU“ für automatisch. Bei „AU“ wird die Helligkeit automatisch dem Raumlicht angepasst.
5. Drücken Sie zum Abschluss erneut kurz auf den Lautstärkereglern **6** „Volume“ oder die Taste **25** „Enter“. Damit ist die Helligkeit des Anzeigefeldes eingestellt.

# Grundfunktionen

## Ein- und Ausschalten

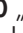

- Durch langes Drücken (ca. eine Sekunde) auf den Lautstärkeregler **6** „Volume“ oder durch Drücken der Taste **18** „“ schalten Sie Ihr iTeufel Radio in den Betriebs- bzw. Ruhezustand (Standby).

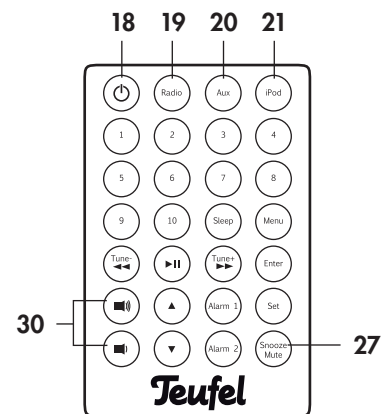
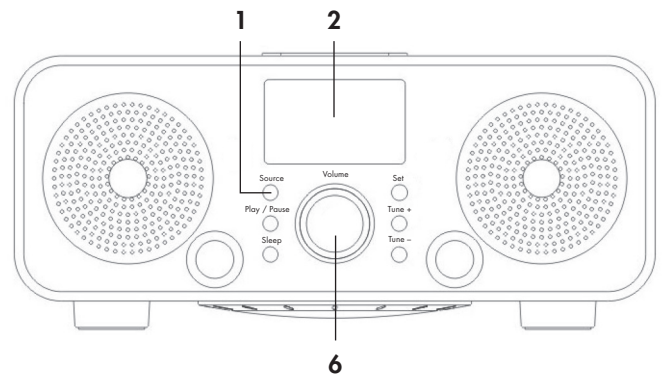
## Quelle wählen

Nach dem Einschalten ist die zuletzt gewählte Audio-Quelle aktiviert.

- Mit der Taste **1** „Source“ bzw. den Tasten **19** „Radio“, **20** „Aux“ und **21** „iPod“ schalten Sie die Quelle um. Im Anzeigefeld **2** wird die gewählte Quelle dargestellt.

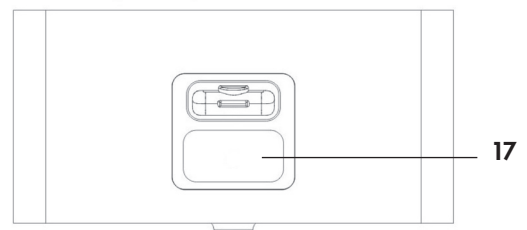
## Lautstärke einstellen

- Lautstärke erhöhen: Regler **6** „Volume“ im Uhrzeigersinn drehen bzw. Taste **30** „“ drücken.
  - Lautstärke verringern: Regler **1** „Volume“ gegen den Uhrzeigersinn drehen bzw. Taste **30** „“ drücken.
- Im Anzeigefeld **2** wird die gewählte Lautstärke im Bereich 01 (leise) bis 32 (laut) dargestellt.



## Stummschaltung (Mute)

- Mit der Taste **17** bzw. **27** „Mute/Snooze“ schalten Sie den Ton aus. Im Anzeigefeld **2** erscheint anstelle der Lautstärke der Hinweis „- -“.
- Ton wieder einschalten: Taste **17** bzw. **27** „Mute/Snooze“ erneut drücken oder Lautstärke ändern.



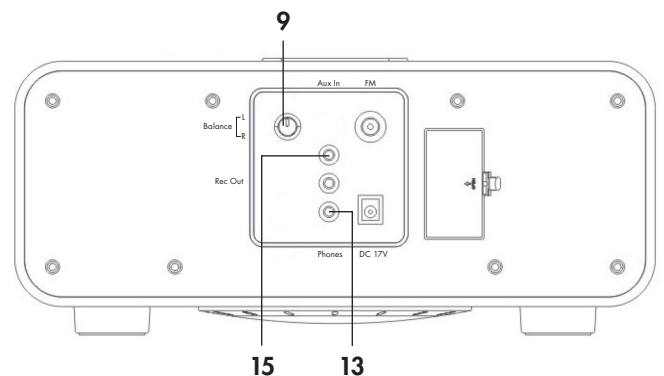
## Balance einstellen

Die Balance ist das Lautstärkeverhältnis zwischen den rechten und linken Lautsprechern.

Mit dem Regler **9** „Balance“ stellen Sie die Balance ein. Die Mittelstellung ist durch eine spürbare Raste gekennzeichnet.

## Kopfhörer-Betrieb

An die Buchse **13** „Phones“ können Sie Stereo-Kopfhörer anschließen – dabei werden die Lautsprecher automatisch abgeschaltet.



# Radio-Wiedergabe

Wählen Sie als Quelle „Radio“ aus (siehe vorherige Seite). Das iTeufel Radio kann Mono- und Stereosender im Bereich von 87,5 bis 108 MHz empfangen.

Bei Sendern mit RDS-Signal wird der Name des Senders im Anzeigefeld eingeblendet.

## Radiosender einstellen

Mit den Tasten **4** „Tune +“ und **5** „Tune –“ bzw. **32** „Tune +/-“ stellen Sie die Empfangsfrequenz ein:

- Bei jedem Antippen der Taste wird die Frequenz um einen Schritt (0,05 MHz) erhöht bzw. verringert.
- Durch längeres Drücken der Taste wird die Frequenz kontinuierlich erhöht bzw. verringert.

## Sendersuchlauf

Durch kurzes Drücken auf den Lautstärkereglern **6** „Volume“ startet der Sendersuchlauf, bis ein Sender mit ausreichend hoher Sendeleistung gefunden wurde.

## Senderspeicher

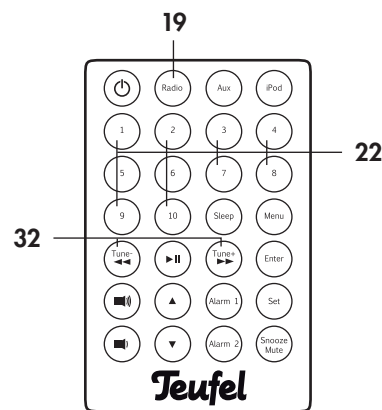
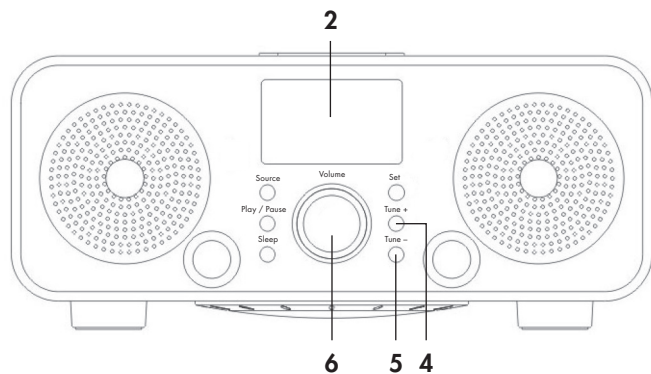
Ihr Radio kann 10 Sender speichern. Die gespeicherten Sender können Sie später bequem per Tastendruck mit der Fernbedienung auswählen.

### Sender speichern

- Gewünschten Sender wie zuvor beschrieben einstellen.
- Die Stationstaste **22** „1 ... 10“ mit der gewünschten Speicherplatz-Nummer für ca. drei Sekunden drücken. Im Anzeigefeld **2** erscheint der Hinweis „M“ und die gewählte Speicherplatz-Nummer blinkt kurz. Damit ist der Sender gespeichert.

### Gespeicherte Sender wählen

Die gespeicherten Sender können Sie direkt mit den Stationstasten **22** „1 ... 10“ anwählen.



## iPod einsetzen

- Setzen Sie den iPod-Adapter (5) in das iPod-Dock (16) an der Oberseite des iTeufel Radios ein. Drücken Sie den Adapter bis zum Einrasten in das Dock.
- Setzen Sie vorsichtig den iPod auf den Steckkontakt im Dock.

Nun ist der iPod abspielbereit und sein Akku wird vom iTeufel Radio geladen.



### Wichtig!

Beim iPod Touch müssen Sie die Applikation „iPod“ starten, die sich normalerweise im Dock-Bereich des Home-Bildschirms befindet.



## iPod Wiedergabe

- Wählen Sie mit der Taste 1 „Source“ bzw. 21 „iPod“ als Quelle „IPOD“.

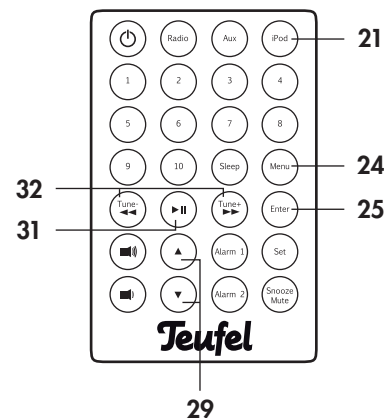
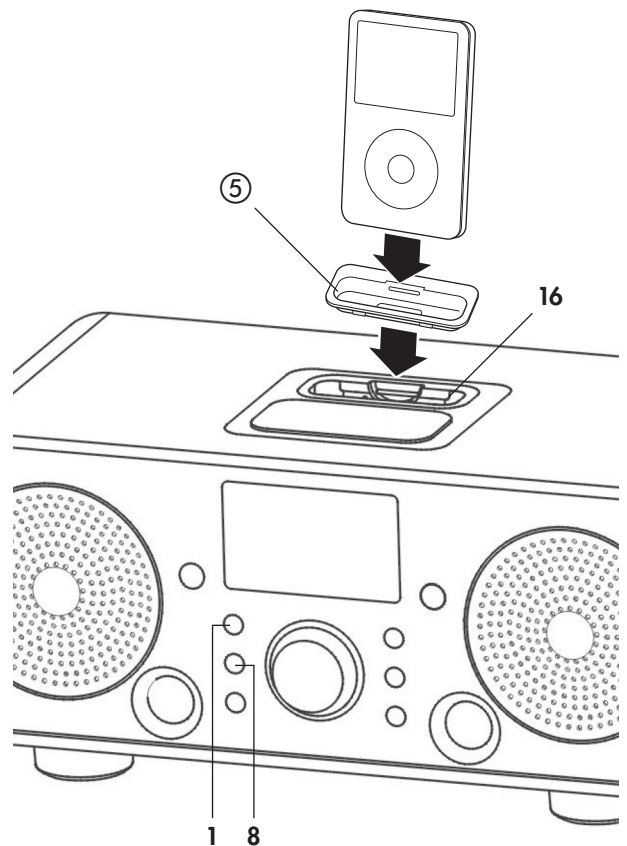
Mit der Fernbedienung des iTeufel Radios können Sie nun direkt den iPod steuern:

Taste der Fernbedienung	Entspricht Taste des iPods
24 Menu	MENU
25 Enter	Auswählen
32 Tune-	⏮
32 Tune+	⏭
31 ▶	▶
29 ▲/▼	Scrollrad

- Wiedergabe starten und unterbrechen: Taste 8 „Play/Pause“ bzw. 31 „▶||“ drücken.
- Nächsten Titel wiedergeben: Taste 32 „Tune +/▶▶“ antippen.
- Vorherigen Titel wiedergeben: Taste 32 „Tune -/◀◀“ antippen.
- Titel schnell abspielen: Taste 32 „◀◀“ oder „▶▶“ gedrückt halten. Zum Fortsetzen der normalen Wiedergabe Taste 32 loslassen.

## iPod entnehmen

- Stoppen Sie die Wiedergabe durch Drücken der Taste 8 „Play / Pause“ bzw. 31 „▶||“.
- Entnehmen Sie den iPod vorsichtig aus dem Dock.



## Reinigung und Pflege

Reinigen Sie Ihr iTeufel Radio regelmäßig mit einem weichen, leicht angefeuchteten Microfasertuch. Beachten Sie dabei bitte die unbedingt die folgenden Hinweise:

### **Gefahr Stromschlag-Gefahr!**



Wasser kann in Verbindung mit Spannung führenden Teilen zu elektrischem Stromschlag oder Kurzschluss führen.

- Sorgen Sie dafür, dass keine Flüssigkeit in das Gerät gelangt.
- Ziehen Sie vor dem Reinigen das Netzteil.

### **Achtung Beschädigungsgefahr!**



Falsches Reinigungsmittel kann die empfindliche Gehäuseoberfläche beschädigen.

- Verwenden Sie möglichst nur klares Wasser ohne Reinigungszusätze. Bei hartnäckigen Flecken können Sie mildes Seifenwasser verwenden.
- Auf keinen Fall dürfen scharfe Reiniger, Spiritus, Verdünner, Benzin oder Ähnliches für die Reinigung verwendet werden.

## Hilfe bei Störungen

Die folgenden Hinweise sollen Ihnen helfen, Störungen zu beseitigen. Sollte dies nicht gelingen, nehmen Sie bitte Kontakt mit unserer Hotline auf (siehe Seite 3). Beachten Sie die Garantiehinweise.

Störung	Mögliche Ursache	Abhilfe
Gerät arbeitet nicht, das Display ist dunkel.	Keine Stromzufuhr.	Kontrollieren Sie den richtigen Sitz des Netzteils.
		Prüfen Sie die Funktion der Steckdose mit einem anderen Gerät.
Die Lautsprecher bleiben stumm.	Die falsche Quelle ist ausgewählt.	Richtige Audio-Quelle auswählen
	Lautstärke ist auf »0« gestellt.	Lautstärke erhöhen.
	Kopfhörer angeschlossen.	Kopfhörer aus der Buchse herausziehen. Wenn ein Kopfhörer angeschlossen ist, sind die Lautsprecher abgeschaltet.
Schlechter Empfang	Versuchen Sie, den Empfang zu verbessern, indem Sie die Richtung der Antenne ändern. Stellen Sie den Sender mit den Tasten <b>4</b> und <b>5</b> bzw. <b>32</b> „Tune +/-“ optimal ein.	
iPod spielt nicht	iPod falsch eingesetzt	Prüfen Sie, ob der Dock-Adapter und der iPod richtig eingesetzt sind.
	Störung im iPod	Entnehmen Sie den iPod aus dem Dock und prüfen Sie, ob der iPod mit Kopfhörern funktioniert. Hinweise zum Zurücksetzen des iPods finden Sie in Ihrer Anleitung zum iPod oder auf den Internetseiten <a href="http://www.apple.com/de/">www.apple.com/de/</a> .

## Umweltschutz

### Batterien und Akkus



#### **Batterien und Akkus dürfen nicht in den Hausmüll!**

Jeder Verbraucher ist gesetzlich verpflichtet, alle Batterien und Akkus, egal ob sie Schadstoffe\*) enthalten oder nicht, bei einer Sammelstelle seiner Gemeinde/seines Stadtteils oder im Handel abzugeben, damit sie einer umweltschonenden Entsorgung zugeführt werden können.

Batterien und Akkus bitte nur in entladem Zustand abgeben!

\*) gekennzeichnet mit: Cd = Cadmium, Hg = Quecksilber, Pb = Blei

### Entsorgung des Gerätes



#### **Altgeräte dürfen nicht in den Hausmüll!**

Sollte das Gerät einmal nicht mehr benutzt werden können, so ist jeder Verbraucher gesetzlich verpflichtet, Altgeräte getrennt vom Hausmüll z.B. bei einer Sammelstelle seiner Gemeinde / seines Stadtteils abzugeben. Damit wird gewährleistet, dass die Altgeräte fachgerecht verwertet und negative Auswirkungen auf die Umwelt vermieden werden. Deshalb sind Elektrogeräte mit dem rechts abgebildeten Symbol gekennzeichnet.

## Technische Daten

Betriebsspannung:	220-240 V~, 50/60 Hz
Sinusleistung:	35 Watt
Radio-Empfangsbereich	UKW (87,5 MHz – 108,0 MHz)
Maße (B x H x T):	340 x 145 x 174 mm
Nettogewicht:	3,1 kg

Technische Änderungen vorbehalten!



Dieses Produkt entspricht den Richtlinien des Rates der Europäischen Gemeinschaft 2004/108/EC und 2006/95/EC

# Teufel

Bei Fragen, Anregungen oder Kritik wenden Sie sich bitte an unseren Service:

**Lautsprecher Teufel GmbH**  
Gewerbehof Bülowbogen - Aufgang D1  
10783 Berlin (Germany), Bülowstr. 66

Tel.: +49(30) - 300 9 300  
Fax: +49(30) - 300 9 30 30  
[www.teufel.de](http://www.teufel.de)

Alle Angaben ohne Gewähr.  
Technische Änderungen, Tippfehler  
und Irrtum vorbehalten.